

GEBÄUDEAUTOMATION
REGELTECHNIK
SENSORIK

alre



**alre –
alles regeln.**

**PRODUKT
KATALOG
2026**

SEIT **1994**

ZERTIFIKAT ◆ CERTIFICATE ◆ CERTIFICADO ◆ CERTIFICAT ◆ 認 證 證 書 ◆ ZERTIFIKAT ◆ CERTIFICATE ◆ CERTIFICADO ◆ CERTIFICAT ◆ 認 證 證 書 ◆



Management Service

ZERTIFIKAT

Zertifikat-Registrier-Nr.: 12 100 55966 TMS / Auftrags-Nr.: 707075483

Die Zertifizierungsstelle
der TÜV SÜD Management Service GmbH

bescheinigt, dass die Organisation

alre

ALRE-IT Regeltechnik GmbH
Richard-Tauber-Damm 10
12277 Berlin
Deutschland

für den Geltungsbereich

**Entwicklung, Herstellung und Vertrieb von
elektromechanischen und elektronischen Regelgeräten
für Heizungs-, Lüftungs-, Kälte- und Klimatechnik**

ein Qualitätsmanagementsystem eingeführt hat und anwendet.

Durch ein Audit wurde der Nachweis erbracht,
dass die Forderungen der

DIN EN ISO 9001:2015

erfüllt sind.

Dieses Zertifikat ist gültig vom **04.07.2024** bis **03.07.2027**.

Fred Wenke
Leiter der Zertifizierungsstelle
München, 27.06.2024



TÜV SÜD Management Service GmbH • Zertifizierungsstelle • Ridlerstrasse 57 • 80339 München • Germany
www.tuvsud.com/de-certificate-validity-check

TUV®

M2/01/07/2023



ALRE-IT REGELTECHNIK GMBH **IHR ZUVERLÄSSIGER PARTNER.**

Seit über 50 Jahren entwickeln und produzieren wir hochwertige Komponenten und Systeme für die Steuerung, Regelung und Automatisierung von Heiz-, Klima- und Anlagentechnik. Als deutsches, inhabergeführtes Unternehmen mit Sitz in Berlin sind wir stolz darauf Ihre und unsere Ansprüche zu erfüllen und qualitativ hochwertige Produkte für die Regelungs- und Steuerungstechnik zu entwickeln.

Wir erkennen Trends frühzeitig und reagieren darauf mit innovativen Produkten. Dabei verbinden wir State-of-the-Art Technologie mit dem Know-how aus Jahrzehnten. Perfekter Kundenservice und höchste Qualität sind uns ein Bedürfnis. Seit 1994 bestätigt dies das ISO 9001 Zertifikat, als auch das Open Datacheck Gold Siegel für nahezu perfekte Produktqualität.

In diesem Produktkatalog finden Sie unser breit angelegtes Produktspektrum von der Heiz- und Klimatechnik, über die Anlagentechnik und Sensorik bis hin zur Gebäudeautomation.

Wir freuen uns auf die weitere erfolgreiche Zusammenarbeit.



11|2024



*Kompensation der durch den Paketversand entstehenden Treibhausgasemissionen durch Investition in Klimaschutzprojekte. Infos unter gls-group.com/DE/de/kompensation/

REFERENZEN

HOCHWERTIGE LÖSUNGEN FÜR JEDEN BEREICH

Die Produkte der ALRE-IT Regeltechnik GmbH bieten zahlreiche Lösungen für viele Anwendungen. Egal ob Wohnobjekt, Hotel, Bürogebäude oder öffentliche Einrichtungen – mit den Reglern von alre steuern Sie optimal jedes Raumklima. Seit über 50 Jahren erfüllen wir die Anforderungen unserer Kunden und fertigen professionelle und qualitative Regel- und Steuerungstechnik in Berlin. Unsere Expertise und unser hoher Qualitätsanspruch spiegeln sich auch in vielen Referenzprojekten wider.





HOTEL PARK INN BY RADISSON,
BERLIN ALEXANDERPLATZ

© Radisson Hotel Group



SONY CENTER, BERLIN

© ALRE-IT Regaltechnik GmbH



WOHNANLAGE WITZLEBENSTRASSE, BERLIN

© ALRE-IT Regaltechnik GmbH



HOTEL ADLON, BERLIN

© ALRE-IT Regaltechnik GmbH



FRIENDS TOWERS,
MÜNCHEN

© BBW Immobilien



DATEV STANDORT III SIGMUNDSTRASSE, NÜRNBERG

© DATEV eG

NEUHEITEN 2026

HEIZTECHNIK STELLANTRIEB „STELLA“

„Stella“ – der intelligent autonome elektrothermische Stellantrieb 230 VAC NC für den automatischen adaptiven hydraulischen Abgleich der Heizkreise eines Heizkreisverteilers in Flächenheizungs- und Flächenkühlungssystemen.



MEHR INFORMATIONEN
AB SEITE 108

HEIZTECHNIK RAUMTEMPERATURREGLER MECHANISCH RTBSU

Elektromechanischer Unterputz-Raumtemperaturregler zur Regelung oder Überwachung von Temperaturen in Büros, Wohnräumen und Hotels.



MEHR INFORMATIONEN
AB SEITE 73

HEIZTECHNIK RAUMTEMPERATURREGLER ELEKTRONISCH HTRRUT UNTERPUTZ

Elektronischer Aufputz-Raumtemperaturregler zur Regelung oder Überwachung von Temperaturen in Büros, Wohnräumen und Hotels.



MEHR INFORMATIONEN
AB SEITE 90

HEIZTECHNIK RAUMTEMPERATURREGLER ELEKTRONISCH HTRRBD „AUFPUTZ SUPERFLACH“

Elektronischer Aufputz-Raumtemperaturregler zur Regelung oder Überwachung von Temperaturen in Büros, Wohnräumen und Hotels.



MEHR INFORMATIONEN
AB SEITE 70



FUNKSYSTEME

9

Systeminformationen

12

Einzelkomponenten

16



GEBÄUDEAUTOMATION

31

Systeminformationen

35

Einzelkomponenten

45



HEIZTECHNIK

51

Raum- / Fußbodentemperaturregler

59

Klemmenleisten für Heizkreisverteiler / Ventilstellantriebe

110



KLIMATECHNIK

113

Klimaregler

119

Taupunktüberwachung

139

Hygrostate / Hygrothermostate

142

Klemmenleisten für Heiz- / Kühlkreisverteiler / Ventilstellantriebe

145



ANLAGENTECHNIK

151

Kapillar-, Feuchtraumthermostate,
Frostschutzthermostate

162

Schaltschrankregler

188

Temperaturregler elektronisch

192

Feuchte-, (Luft-)Strömungs-, Drucküberwachung

195



SENSORIK

207

Temperatur

210

Differenzdruck

222



ZUBEHÖR

223

Saunasteuerungen

226

Zubehör

228

Technischer Anhang

234

Inhaltsverzeichnis

246

Allgemeines / Kontakt / Adressen

250



FUNKSYSTEME

FÜR EIN OPTIMALES RAUMGEFÜHL



ALRE FUNK, **DRAHTLOS** ZUR OPTIMALEN TEMPERATUR.



Ob Wohnung, Büro oder Hotelzimmer: Mit unseren Funksystemen steuern Sie Heizung und Kühlung drahtlos per Funk via Heimnetzwerk. Dank der intuitiven, komfortablen Programmierung und Überwachung genießen Sie höchsten Komfort und einen optimierten Energieverbrauch. Eine große Bandbreite an Sensoren, Reglern und Funkleisten sowie Auf- und Unterputzlösungen sorgt für flexible Kombinationsmöglichkeiten und die perfekte individuelle Lösung, auch zur drahtlosen Nachrüstung. Die kommunikationsstarken Regler fügen sich dezent in jede Umgebung ein, garantieren effiziente Raumklimatisierung und schonen damit Geldbeutel und Umwelt.

alre Funk: intelligente Lösungen für intelligente Gebäude.

ANWENDUNGS- **BEISPIELE:**

- + Warmwasser-Fußbodenheizung
- + Warmwasser-Radiator
- + Infrarotheizungen
(z. B. Natursteinheizungen)
- + Kühldecken
- + Elektrische Fußbodenheizung

ÜBERSICHT

10

SYSTEMINFORMATIONEN

Funksysteme Komponenten Übersicht	12
Systemkonfiguration	14

EINZELKOMPONENTEN

Sensoren	16
Aktoren Heizen	22
Aktoren Kühlen	26
Aktoren Heizen/Kühlen	28



**FUNK-
RAUMTEMPERATUR-
SENSOR MIT UHR, UP,
ALRE-RAHMEN**



**FUNK-
RAUMTEMPERATUR-
SENSOR, AUFPUTZ
SUPERFLACH**



**FUNK-
RAUMTEMPERATUR-
SENSOR MIT UHR,
AUFPUTZ**



**FUNK-
HEIZUNGSAKTOR
ZUR MONTAGE IM
HEIZKREISVERTEILER**



FUNKSYSTEME KOMPONENTEN ÜBERSICHT

TYP	FTRFB-		FTRFBu-		FTRFud	HTFMA-	HTFRB-	HTFRU-	HTFRL-		CTFRB-	KTFRL-		
	280.101	280.119	280.120	180.117/V2	180.121/V2	210.123#xx	180.161	010.101	110.124	214.240	316.225	010.101	213.140	315.125
SEITE	16	16	17	17	17	17	22	22	23	23	23	26	28	28
REGELFUNKTION														
Heizen	x	x	x	x	x	x	x	x	x	x	x		x	x
Kühlen	x	x	x	x	x	x						x	x	x
ANWENDUNG														
Radiator	x	x	x	x	x	x	x							
WW-Fußbodenheizung	x	x	x	x	x	x		x	x	x	x		x	x
Elektrische Fußbodenheizung	x	x	x	x	x	x		x	x					
Infrartheizung	x	x	x	x	x	x		x						
Kühldecke	x	x	x	x	x	x						x	x	x
FÜHLER														
NTC intern	x	x	x	x	x	x								
NTC extern (optional)						x								
NTC extern für Fußbodenregelung bzw. Fußbodenüberwachung (optional)									x					
Taupunktsensor (optional)													x	x
AUSSTATTUNG														
Eingang „ECO“													x	x
Eingang „Change Over - Heizen / Kühlen“													x	x
Eingang „Aus mit Frostschutzüberwachung“													x	x
Zentralregelung	x	x	x	x	x	x		x	x			x	x	x
Externe Antenne anschließbar										x	x		x	x
MONTAGE/BEFESTIGUNG														
Aufputz / Wandmontage	x	x	x	x	x			x		x	x	x	x	x
Unterputz						x			x					
M30x1,5 (Adapter für Danfoss RA, RAV, RAVL im Lieferumfang)							x							
VERNETZBARKEIT DER EINZELKOMPONENTEN														
FTRFB-280.101								x	x	x	x	x	x	x
FTRFB-280.119							x	x	x	x	x	x	x	x
FTRFB-280.120							x	x	x	x	x	x	x	x
FTRFBu-180.117/V2							x	x	x	x	x	x	x	x
FTRFBu-180.121/V2							x	x	x	x	x	x	x	x
FTRFud 210.123#xx							x	x	x	x	x	x	x	x

INTELLIGENTE STEUERUNG FÜR DIE **HEIZ- UND KÜHL- REGELUNG**



SYSTEMKONFIGURATION FÜR EIN FUNKREGELUNGS- SYSTEM

1 AUSWAHL DER SENSOREN

Ein Minimalsystem besteht aus mindestens einem Sensor und einem Aktor. Diese werden ohne eine zentrale Komponente direkt miteinander verbunden. Durch die Kombination der verschiedenen Sensortypen sind unterschiedliche Regelungsfunktionen realisierbar. An die Sensoren sind beliebig viele Aktoren anlernbar.

EINZELRAUMREGELUNG

In jedem Raum befindet sich jeweils ein Sensor zur Erfassung und Einstellung der Raumtemperatur. Je nach gewähltem Sensor sind ggfls. weitere Funktionen verfügbar.



FTRFB-280.119

oder



FTRFB-280.120
(ECO-Schalter für manuellen
Energiesparbetrieb)

EINZELRAUMREGELUNG MIT INDIVIDUELLEM UHRENPROGRAMM

In jedem Raum befindet sich jeweils ein Sensor mit Uhr zur Erfassung und Einstellung der Raumtemperatur. Somit kann für jeden Raum ein individuelles Uhrenprogramm eingerichtet werden.



FTRFBu-180.1xx

oder



FTRFud 210.123#xx
(verschiedene Varianten zur
optimalen Integration in fast alle
Schalterprogramme)

EINZELRAUMREGELUNG MIT ZENTRALEM UHRENPROGRAMM (MASTER-SLAVE)

In einem Raum befindet sich ein Sensor mit Uhr zur Erfassung und Einstellung der Raumtemperatur sowie zur Einrichtung des zentralen Uhrenprogrammes. In den weiteren Räumen (beliebige Anzahl) befindet sich jeweils ein Sensor zur Erfassung und Einstellung der Raumtemperatur. Das zentral eingerichtete Uhrenprogramm wirkt auf alle Räume (abhängig von der Funkreichweite beliebig viele).

**Sensor mit Uhr zur Erfassung und
Einstellung der Raumtemperatur sowie zur
Einrichtung des zentralen Uhrenprogramms**



FTRFBu-180.1xx

oder



FTRFud 210.123#xx
(verschiedene Varianten zur
optimalen Integration in fast
alle Schalterprogramme)



**Sensor zur Erfassung und
Einstellung der Raumtemperatur**



FTRFB-280.119

oder



FTRFB-280.120
(ECO-Schalter für manuellen
Energiesparbetrieb)

ZENTRALREGELUNG EINZELRAUMREGELUNG MIT ZENTRALER TEMPERATUREINSTELLUNG

Zur Erfassung der Raumtemperatur wird pro Raum (beliebige Anzahl) ein Sensor FTRFB-280.101 benötigt. Weiterhin wird für die zentrale Einstellung der Raumtemperatur ein Sensor benötigt. Die zentral eingestellte Raumtemperatur gilt für alle Räume.

Sensor zur zentralen Einstellung der Raumtemperatur



FTRFB-280.119

oder



FTRFB-280.120
(ECO-Schalter für manuellen Energie-sparbetrieb)

oder



FTRFBu-180.1xx

oder



FTRFud 210.123#xx
(verschiedene Varianten zur optimalen Integration in fast alle Schalterprogramme)



Sensor zur Erfassung der Raumtemperatur



FTRFB-280.101



FTRFB-280.101

MITTELWERTBILDUNG

Pro Raum können bis zu 7 weitere Sensoren FTRFB-280.101 für Mittelwertbildung (z.B. bei großen Räumen) verwendet werden. Dies ist bei allen aufgeführten Regelungsfunktionen möglich.

2 AUSWAHL DER AKTOREN

Je nach verwendeter Heizungsart wird pro Raum bzw. Heiz-/Kühlzone ein entsprechender Aktor benötigt. Es können einem Raum beliebig viele Aktoren/Kanäle zugeordnet werden.

Warmwasser-Fußbodenheizung



z. B.
HTFRL-214.240 (4-Kanal)
HTFRL-316.225 (8-Kanal)

Warmwasser-Radiator



z. B.
HTFMA-180.161

Elektrische Fußbodenheizung



z. B.
HTFRU-110.124
(optionaler externer Fußbodenfühler verfügbar)

Infrartheizung



z. B.
HTFRB 010.101
oder zum Kühlen
CTRFB 010.101

Kühldecke



z. B.
KTRFL-214.140 (4-Kanal)
KTRFL-316.125 (8-Kanal)

OPTIONAL

An die zur Montage in Heizkreisverteiler vorgesehenen Mehrkanalaktoren kann bei Bedarf eine externe Antenne (JZ-25) über ein 1m langes Antennenkabel (JZ-26) angeschlossen werden.



FUNKSYSTEME – SENSOREN



TECHNISCHE DATEN



Zulässige Luftfeuchte:	max. 95% r. H., nicht kondensierend
Schutzart:	IP 30
Sicherheit und EMV:	gemäß DIN EN 60730 und DIN EN 300220
Funkfrequenz:	868,3 MHz
Reichweite:	150 m Sichtlinie oder bis zu 30 m in Gebäuden in Abhängigkeit von der Bauweise
Sendeintervall:	ca. 3 min und nach Sollwertänderung

ANWENDUNG





Funk-Raumtemperatursensoren zur Temperaturerfassung in Wohn-, Büro- und Hotelräumen mit üblichem Verschmutzungsgrad. In Verwendung mit alre-Funk-Aktoren wird eine Einzelraum-Temperaturregelung verwirklicht. Anwendung überwiegend im Sanierungsbereich oder bei Heizungsanlagenweiterungen.

Batteriewechsel: Ein in Kürze notwendiger Batteriewechsel wird am Sensor signalisiert.

Nach Spannungsunterbrechung am Sensor oder Aktor wird die Funkverbindung automatisch wieder hergestellt.

TYP/FOTO	ART.-NR.	AUSSTATTUNG	EURO/WG
FTRFB-280.119  nur 13,9 mm tief	BA010409	Ausstattung allgemein: Funk-Raumtemperatursensor zur Erfassung und Einstellung der Raumtemperatur; Anzeige „Anlernmodus / Batterieleerstand“; mechanische Bereichseinstellung Design: Berlin 1000 Oberflächenbeschaffenheit: glänzend Farbe Gehäuse: reinweiß, ähnlich RAL 9010 Material Gehäuse: Kunststoff ABS Betriebsspannung: 2x Batterien Micro AAA, 1,5 V Umgebungstemperatur: – 10 ... + 50 °C Lagertemperatur: – 10 ... + 50 °C Montage / Befestigung: direkte Aufputz- / Wandmontage mittels Schrauben oder Klebepads Schutzklasse: III Fühler: NTC intern Einstellbereich: 5 ... 30 °C Lieferumfang: Gerät, Batterien, Klebepads Bedienelemente: Anlern Taste	124,40 / I
FTRFB-280.101  nur 13,9 mm tief	BA010400	Ausstattung allgemein: Funk-Raumtemperatursensor zur Erfassung der Raumtemperatur für Mittelwertbildung oder Zentralregelung; Anzeige „Anlernmodus / Batterieleerstand“ Design: Berlin 1000 Oberflächenbeschaffenheit: glänzend Farbe Gehäuse: reinweiß, ähnlich RAL 9010 Material Gehäuse: Kunststoff ABS Betriebsspannung: 2x Batterien Micro AAA, 1,5 V Umgebungstemperatur: – 10 ... + 50 °C Lagertemperatur: – 10 ... + 50 °C Montage / Befestigung: direkte Aufputz- / Wandmontage mittels Schrauben oder Klebepads Schutzklasse: III Fühler: NTC intern Lieferumfang: Gerät, Batterien, Klebepads Bedienelemente: Anlern Taste	120,10 / I

FUNKSYSTEME – SENSOREN







TYP/FOTO	ART.-NR.	AUSSTATTUNG	EURO/WG
<p>FTRFB-280.120</p>  <p>nur 13,9 mm tief</p>	BA010401	<p>Ausstattung allgemein: Funk-Raumtemperatursensor zur Erfassung und Einstellung der Raumtemperatur, Absenkung 4 K fest; ECO-Funktion; Anzeige „Anlernmodus / Batterieleerstand“; mechanische Bereichseinstellung; Skala Grad Celsius; Außeneinstellung</p> <p>Design: Berlin 1000</p> <p>Oberflächenbeschaffenheit: glänzend</p> <p>Farbe Gehäuse: reinweiß, ähnlich RAL 9010</p> <p>Material Gehäuse: Kunststoff ABS</p> <p>Betriebsspannung: 2x Batterien Micro AAA, 1,5 V, 1.100 mAh</p> <p>Umgebungstemperatur: – 10 ... + 50 °C</p> <p>Lagertemperatur: – 10 ... + 50 °C</p> <p>Montage/Befestigung: direkte Aufputz-/Wandmontage mittels Schrauben oder Klebepads</p> <p>Schutzklasse: III</p> <p>Fühler: NTC intern</p> <p>Einstellbereich: 5 ... 30 °C</p> <p>Lieferumfang: Gerät, Batterien, Klebepads</p> <p>Bedienelemente: Schalter „Komfort/ECO“, Anlern Taste</p>	135,60/1
<p>FTRFBu-180.117/V2</p> 	BA010200	<p>Ausstattung allgemein: Funk-Raumtemperatursensor zur Erfassung und Einstellung der Raumtemperatur mit Uhr Pilotfunktion; ECO-Funktion; ECO-Wert einstellbar; Anzeige „ECO“; Anzeige „Ein/Aus“; Anzeige „Anlernmodus / Batterieleerstand“; digitale Istwertanzeige; Kindersicherung; Istwertkorrektur / Messwertkorrektur; Lernfunktion; Ventilschutz; Urlaubseinstellung; Partyeinstellung; automatische Sommer-/Winterzeitumstellung; mechanische Bereichseinstellung; Skala Grad Celsius; Taste Absenken / Komfort / Automatik; Außeneinstellung; Bedienung über Direktwahltasten; Taste Ein / Aus; Taste Info; Taste Partyfunktion; Taste Urlaubseinstellung; Master-Slave-Betrieb; Modus „Heizen“, „Kühlen“ oder „Heizen und Kühlen“</p> <p>Design: Berlin 3000</p> <p>Oberflächenbeschaffenheit: matt</p> <p>Farbe Gehäuse: reinweiß, ähnlich RAL 9010</p> <p>Material Gehäuse: Kunststoff ABS</p> <p>Betriebsspannung: 2x Batterien Micro AAA, 1,5 V, 1.100 mAh</p> <p>Umgebungstemperatur: – 10 ... 50 °C</p> <p>Lagertemperatur: – 10 ... + 50 °C</p> <p>Montage/Befestigung: direkte Aufputz-/Wandmontage mittels Schrauben oder Klebepads</p> <p>Schutzklasse: III</p> <p>Fühler: NTC intern</p> <p>Einstellbereich: 5 ... 30 °C</p> <p>Anzeigeart: Symbol-Display</p> <p>Lieferumfang: Gerät, Batterien, Klebepads</p> <p>Zubehör: optionale Adapterschnappplatte JZ-18</p>	220,30/1
<p>FTRFBu-180.121/V2</p> 	BA010201	<p>wie FTRFBu-180.117, jedoch mit Hintergrundbeleuchtung</p> <p>Betriebsspannung: 3x Batterien Micro AAA 1,5 V (3. Batterie für Hintergrundbeleuchtung)</p>	253,50/1
<p>FTRFud 210.123#21</p> 	UA080000	<p>Ausstattung allgemein: UP-Funk-Raumtemperatursensor zur Erfassung und Einstellung der Raumtemperatur mit Uhr, Urlaubs-, Partyeinstellungen, verschiedene Uhrenprogramme für Heizen und Kühlen einstellbar, als Master für Master-Slave-Betrieb (Pilotsteuerung) verwendbar; Pilotfunktion; ECO-Funktion; ECO-Wert einstellbar; Anzeige „ECO“; Anzeige „Ein/Aus“; digitale Istwertanzeige; Hintergrundbeleuchtung; Kindersicherung; Gangreserve (3 Tage); Istwertkorrektur / Messwertkorrektur; Lernfunktion; Ventilschutz; Urlaubseinstellung; Partyeinstellung; automatische Sommer-/Winterzeitumstellung; Außeneinstellung; Bedienung über Direktwahltasten</p> <p>Design: Berlin UP</p> <p>Oberflächenbeschaffenheit: glänzend</p> <p>Farbe Gehäuse: reinweiß, ähnlich RAL 9010</p> <p>Material Gehäuse: Kunststoff ABS, PC, PMMA</p> <p>Betriebsspannung: 230 VAC, 50 Hz</p> <p>Umgebungstemperatur: 0 ... 40 °C</p> <p>Lagertemperatur: – 20 ... + 70 °C</p> <p>Elektrischer Anschluss: Schraub-Steckklemmen</p> <p>Montage: in UP-Dose (tiefe UP-Dose empfohlen), in nahezu alle Flächenschalterprogramme adaptierbar, siehe Seite 21</p> <p>Schutzklasse: II, nach entsprechender Montage</p> <p>durchschnittliche Leistungsaufnahme: <1W</p> <p>Fühler: NTC intern, optional extern (Auswahlmöglichkeit aus 7 verschiedenen Fühler z.B. „Fühler 2“ / „Fühler 8“)</p> <p>Regelbereich: 5 ... 30 °C</p> <p>Anzeigeart: beleuchtetes, grafisches Display</p> <p>Lieferumfang: Regler, Abdeckung 50 x 50 mm reinweiß (ähnlich RAL 9010), glänzend, alre-Rahmen „Berlin“</p>	309,60/1



FUNKSYSTEME – SENSOREN

TYP/FOTO	ART.-NR.	AUSSTATTUNG	EURO/WG
FTRFUd 210.123#07 	UA080001	wie FTRFUd 210.123#21 jedoch Lieferumfang: Funk-Raumtemperatursensor, Abdeckung 50 x 50 mm reinweiß (ähnlich RAL 9010), glänzend , ohne Rahmen	305,30/I
FTRFUd 210.123#09 	UA080002	wie FTRFUd 210.123#21 jedoch Lieferumfang: Funk-Raumtemperatursensor, Abdeckung 50 x 50 mm perlweiß (ähnlich RAL 1013), glänzend , ohne Rahmen	305,30/I
FTRFUd 210.123#27 	UA080003	wie FTRFUd 210.123#21 jedoch Lieferumfang: Funk-Raumtemperatursensor, Abdeckung 50 x 50 mm verkehrsweiß (ähnlich RAL 9016), glänzend , ohne Rahmen	305,30/I
FTRFUd 210.123#28 	UA080006	wie FTRFUd 210.123#21 jedoch Lieferumfang: Funk-Raumtemperatursensor, Abdeckung passend zu BUSCH-JAEGER Reflex SI/SI Linear reinweiß (ähnlich RAL 9010), glänzend , ohne Rahmen	307,30/I
FTRFUd 210.123#55 	UA080004	wie FTRFUd 210.123#21 jedoch Lieferumfang: Funk-Raumtemperatursensor, Abdeckung 55 x 55 mm reinweiß (ähnlich RAL 9010), glänzend , ohne Rahmen	307,30/I
FTRFUd 210.123#56 	UA080008	wie FTRFUd 210.123#21 jedoch Lieferumfang: Funk-Raumtemperatursensor, Abdeckung 55 x 55 mm reinweiß (ähnlich RAL 9010), matt , ohne Rahmen	307,30/I
FTRFUd 210.123#57 	UA080005	wie FTRFUd 210.123#21 jedoch Lieferumfang: Funk-Raumtemperatursensor, Abdeckung 55 x 55 mm perlweiß (ähnlich RAL 1013), glänzend , ohne Rahmen	307,30/I
FTRFUd 210.123#59 	UA080007	wie FTRFUd 210.123#21 jedoch Lieferumfang: Funk-Raumtemperatursensor, Abdeckung 55 x 55 mm verkehrsweiß (ähnlich RAL 9016), glänzend , ohne Rahmen	307,30/I

FUNKSYSTEME – SENSOREN

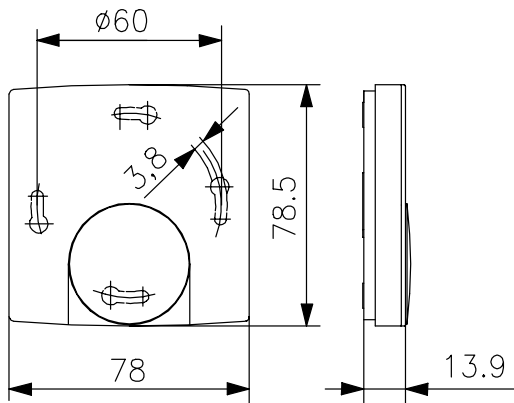
TYP/FOTO	ART.-NR.	AUSSTATTUNG	EURO/WG
<p>JZ-18</p> 	MN990002	<p>Ausstattung allgemein: Optionale Adapterschnappplatte für Funk-Raumtemperatursensor FTRFBu mit universellem Lochbild zur Montage. Die Verwendung des Adapters wird empfohlen, da das Gerät dadurch abnehmbar wird und somit einen einfacheren Batteriewechsel ermöglicht.</p> <p>Oberflächenbeschaffenheit: matt</p> <p>Farbe Gehäuse: reinweiß, ähnlich RAL 9010</p> <p>Material Gehäuse: Kunststoff ABS</p>	8,20/II
<p>JZ-21</p> 	MN990006	<p>Adapterrahmen zur Aufnahme von Funkensoren der Serie Berlin 1000 auf UP-Dosen bis 80 x 80 mm</p>	5,60/I
<p>JZ-090.900</p> 	VV000025	<p>Ausstattung allgemein: alre-Rahmen „Berlin“ (neutral) für alle Raumtemperatursensoren Unterputz mit Abdeckung 50 x 50 mm</p> <p>Oberflächenbeschaffenheit: glänzend</p> <p>Farbe Gehäuse: reinweiß, ähnlich RAL 9010</p> <p>Material Gehäuse: Kunststoff PC</p>	4,80/I
<p>JZ-090.100</p> 	VV000048	<p>Ausstattung: wie JZ-090.900 jedoch für alle Raumtemperatursensoren Unterputz in Kombination mit Abdeckung 55 x 55 mm</p>	4,80/I
<p>JZ-090.910</p> 	VV000010	<p>Ausstattung allgemein: alre-Rahmen „Berlin“ (neutral) für alle Raumtemperatursensoren Unterputz mit Abdeckung 50 x 50 mm</p> <p>Oberflächenbeschaffenheit: glänzend</p> <p>Farbe Gehäuse: perlweiß, ähnlich RAL 1013</p> <p>Material Gehäuse: Kunststoff PC</p>	4,80/I
<p>ET-01</p> 	MA990000	<p>Ausstattung allgemein: Einstellknopf für Geräte der Serie B1000, Skala Grad Celsius, reinweiß glänzend</p>	3,70/I



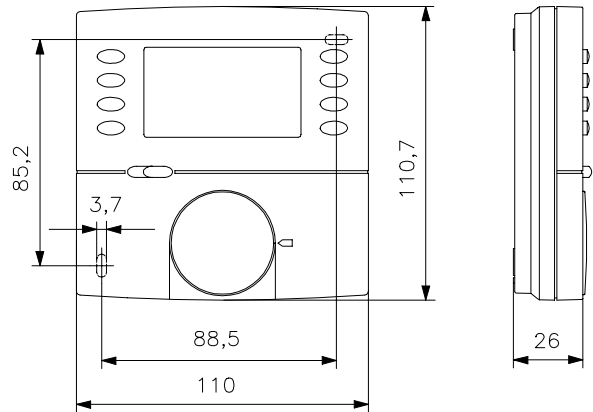
FUNKSYSTEME - SENSOREN

ABBILDUNGEN

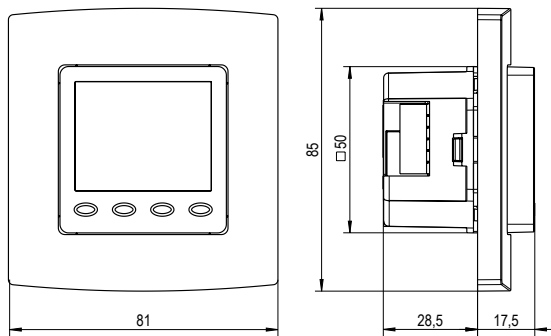
„Berlin 1000“



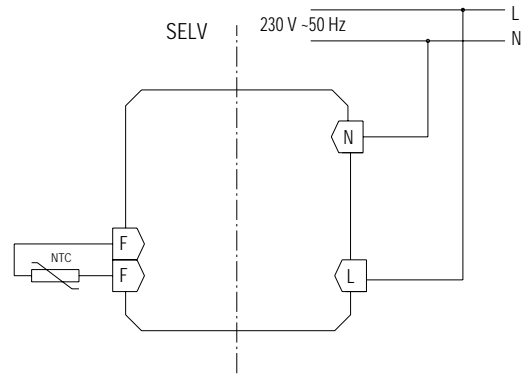
„Berlin 3000“



FTRFUd mit alre-Rahmen „Berlin“



FTRFUd



ADAPTION ALRE-UNTERPUTZ FTRFUD-210.123

HERSTELLER	PROGRAMM	FARBE RAL 9010 (Oberflächenbeschaffenheit)	ADAPTION in Schalterprogramme (55 x 55) möglich mit ...	ADAPTION „50x50“ möglich mit ... (Zwischenrahmen vom Schalterhersteller erforderlich)
BERKER	S.1	polarweiß (matt)	FTRFUD-210.123#56	nicht erforderlich
BERKER	S.1	polarweiß (glänzend)	FTRFUD-210.123#55	nicht erforderlich
BERKER	Arsys	polarweiß (glänzend)		FTRFUD-210.123#07 + (1108 01 69)
BERKER	B.3	Alu / polarweiß (matt)	FTRFUD-210.123#56	nicht erforderlich
BERKER	B.3	Alu / polarweiß (glänzend)	FTRFUD-210.123#55	nicht erforderlich
BERKER	B.7	Glas / polarweiß (matt)	FTRFUD-210.123#56	nicht erforderlich
BERKER	B.7	Glas / polarweiß (glänzend)	FTRFUD-210.123#55	nicht erforderlich
BERKER	K.1	polarweiß (glänzend)		FTRFUD-210.123#07 + (1108 71 09)
BUSCH-JAEGER	Reflex SI / SI Linear	alpinweiß (glänzend)	FTRFUD-210.123#28	nicht erforderlich
BUSCH-JAEGER	Busch-balance SI	alpinweiß (glänzend)	FTRFUD-210.123#55	nicht erforderlich
BUSCH-JAEGER	impuls	alpinweiß (glänzend)		FTRFUD-210.123#07 + (1746 / 10-74)
BUSCH-JAEGER	solo / future / axcent usw.	studioweiß – siehe RAL 9016 unten		
Elso	Joy	reinweiß (glänzend)	FTRFUD-210.123#55	nicht erforderlich
Elso	Fashion / Riva / Scala	reinweiß (glänzend)		FTRFUD-210.123#07 + 203084
GIRA	Flächenschalter	reinweiß (glänzend)		FTRFUD-210.123#07 + (0282 112)
GIRA (System 55)	Standard / E 2	reinweiß (seidenmatt)	FTRFUD-210.123#56	nicht erforderlich
GIRA (System 55)	Standard / E 2 / E3	reinweiß (glänzend)	FTRFUD-210.123#55	nicht erforderlich
GIRA (System 55)	E 22	reinweiß (glänzend)	FTRFUD-210.123#55	nicht erforderlich
GIRA (System 55)	Event	reinweiß (seidenmatt) + Opak...	FTRFUD-210.123#56	nicht erforderlich
GIRA (System 55)	Event	reinweiß (glänzend) + Opak...	FTRFUD-210.123#55	nicht erforderlich
GIRA (System 55)	Esprit	reinweiß (seidenmatt) + Glas, Alu ...	FTRFUD-210.123#56	nicht erforderlich
GIRA (System 55)	Esprit	reinweiß (glänzend) + Glas, Alu ...	FTRFUD-210.123#55	nicht erforderlich
GIRA	S-Color	reinweiß (hochglänzend)		FTRFUD-210.123#07 + (0282 40)
JUNG	CD 500 / CD plus	alpinweiß (glänzend)		FTRFUD-210.123#07 + (CD 590 Z WW)
JUNG	A 500 / A 550 / AS 500 / A plus / A flow	alpinweiß (glänzend)	FTRFUD-210.123#55	nicht erforderlich
JUNG	LS 990	alpinweiß (glänzend)		FTRFUD-210.123#07 + (LS 961 Z WW)
JUNG	LS plus	alpinweiß (Glas)		FTRFUD-210.123#07 + (LS 961 Z WW)
JUNG	A creation	alpinweiß (glänzend)	FTRFUD-210.123#55	nicht erforderlich
JUNG	LS Design	alpinweiß (glänzend)		FTRFUD-210.123#07 + (LS 961 Z WW)
MERTEN (System M)	M-Smart, M-Plan, M-Pure	polarweiß (matt)	FTRFUD-210.123#56	nicht erforderlich
MERTEN (System M)	M-Smart, M-Plan, M-Creativ, M-Pure	polarweiß (glänzend)	FTRFUD-210.123#55	nicht erforderlich
MERTEN (System Basis)	1-M / Atelier-M	polarweiß (glänzend)	FTRFUD-210.123#55	nicht erforderlich
MERTEN (System Fläche)	Artec / Antik	polarweiß (glänzend)		FTRFUD-210.123#07 + (5160 99)
MERTEN	1-M / M-Smart / M-Plan / M-Pure / D-Life usw.	aktivweiß – siehe RAL 9016 unten		
PEHA	Standard	reinweiß (glänzend)		FTRFUD-210.123#07 + (80.670.02 ZV)
PEHA	Dialog	reinweiß (glänzend)		FTRFUD-210.123#07 + (95.670.02 ZV)
PEHA	Aura	reinweiß (matt) / Glas		FTRFUD-210.123#07 + (20.670.02 ZV)
PEHA	Badora	reinweiß (glänzend)		FTRFUD-210.123#07 + (11.670.02 ZV)

HERSTELLER	PROGRAMM	FARBE RAL 9016 (Oberflächenbeschaffenheit)	ADAPTION in Schalterprogramme (55 x 55) möglich mit ...	ADAPTION „50x50“ möglich mit ... (Zwischenrahmen vom Schal- terhersteller erforderlich)
BUSCH-JAEGER	solo / future / future linear	studioweiß (RAL 9016 glänzend)		FTRFUD-210.123#27 + (1746 / 10-84)
BUSCH-JAEGER	axcent	studioweiß (RAL 9016 glänzend)		FTRFUD-210.123#27 + (1746 / 10-84)
BUSCH-JAEGER	carat (Glas, Bronze, Gold)	studioweiß (RAL 9016 glänzend)		FTRFUD-210.123#27 + (1746 / 10-84)
BUSCH-JAEGER	alpha (nea / exclusive *)	studioweiß (RAL 9016 glänzend)		FTRFUD-210.123#27 + (1746 / 10-24G)
MERTEN	M-Smart, M-Plan, M-Pure	aktivweiß (RAL 9016 glänzend)	FTRFUD-210.123#59	nicht erforderlich
MERTEN	1-M / Atelier-M	aktivweiß (RAL 9016 glänzend)	FTRFUD-210.123#59	nicht erforderlich
MERTEN	D-Life	lotosweiß (ähnlich RAL 9016)		FTRFUD-210.123#27 + (MEG4500-6035)
PEHA	Standard	arctic		FTRFUD-210.123#27 + (D 80.670 ZV AW)

*) bei der Montage sind 4 Kunststoffnasen an der Rahmenrückseite zu entfernen

HINWEIS: Die meisten Lichtschalterprogramme sind im Farbton „ähnlich RAL 9010“ ausgeführt, für den die Schalterhersteller unterschiedliche Bezeichnungen verwenden. Auch farbige oder Glas- und Alu-Rahmen werden mit weißen Wippen oder Steckdosen kombiniert, so dass auch in diese Rahmen Regler mit weißen Deckeln integriert werden können. Die genaue Verwendung ist im Einzelfall zu prüfen. Die Rahmen besitzen unterschiedliche Oberflächenbeschaffenheiten (matt / glänzend). Aus Designgründen sollte der Deckel des Reglers die gleiche Oberfläche haben. Für geringe Farb- und Oberflächenabweichungen sowie Passgenauigkeit übernehmen wir keine Gewähr. Bei Installation in Mehrfachrahmen sind Temperaturregler immer an unterster Stelle zu montieren.

„50 x 50-Regler“: Die Gehäusedeckel der 50x50-Regler haben das Kantenmaß 50 x 50 mm. Somit lassen sie sich unter Verwendung von 50 x 50 mm-Zwischenrahmen nach DIN 49075 in nahezu alle Lichtschalterprogramme integrieren. Die 50 x 50 mm-Zwischenrahmen sind vom Lichtschalterhersteller bzw. vom Großhandel zu bestellen. Die Bestellnummer des zum jeweiligen Schalterprogramm passenden Zwischenrahmens kann man der Spalte „Für Adaption von FTRFUD in Größe „50 x 50“ entnehmen.

„55 x 55-Regler“: Die Gehäusedeckel der 55 x 55-Regler haben das Kantenmaß 55 x 55 mm. Viele Lichtschalterprogramme haben das Innenmaß 55 x 55 mm. Somit lassen sich die 55 x 55-Regler ohne Verwendung eines Zwischenrahmens direkt in diese Lichtschalterrahmen integrieren. Ob der 55 x 55-Regler in das jeweilige Lichtschalterprogramm passt, können Sie der Spalte „Adaption in Schalterprogramme (55 x 55)“ entnehmen (FTRFUD-210.123#xx).

Alle Angaben bzgl. Programme und Art.-Nr. der Schalterhersteller Stand 12/2022. | Alle Angaben ohne Gewähr. | Technische Änderungen vorbehalten.



FUNKSYSTEME – AKTOREN HEIZEN





TECHNISCHE DATEN




Oberflächenbeschaffenheit:	matt
Zulässige Luftfeuchte:	max. 95% r. H., nicht kondensierend
Regelfunktion:	Heizen
Hysterese:	ca. 0,5 K
Funkfrequenz:	868,3 MHz
Sicherheit und EMV:	gemäß DIN EN 60950-1, DIN EN 300220

ANWENDUNG

Funkaktoren (Funk-Heizungsregler), die in Verbindung mit alre-Funk-Raumtemperatursensoren eine Einzelraum-Temperaturregelung verwirklichen. Anwendung überwiegend im Sanierungsbereich oder bei Heizungsanlagen-erweiterungen.







TYP/FOTO	ART.-NR.	AUSSTATTUNG	EURO/WG
HTFMA-180.161 	G8000422	<p>Ausstattung allgemein: 1-Kanal Funk-Temperaturaktor für Heizkörperventile; Anzeige „Anlernmodus / Batterieleerstand“; Notlauf; Adapter für Danfoss RA, RAV, RAVL</p> <p>Farbe Gehäuse: reinweiß, ähnlich RAL 9010</p> <p>Material Gehäuse: Kunststoff</p> <p>Betriebsspannung: 2 x Mignon AA, 1,5V. Akkus oder Lithium-Batterien dürfen nicht verwendet werden!</p> <p>Umgebungstemperatur: 0 ... 50 °C</p> <p>Lagertemperatur: –20 ... + 50 °C</p> <p>Montage / Befestigung: M30 x 1,5, mitgelieferte Adapter für Danfoss RA, RAV, RAVL</p> <p>Schutzart: IP 20</p> <p>Schutzklasse: III</p> <p>Fühler: NTC intern (für Notlaufregelung)</p> <p>Nennhub: ca. 5mm</p> <p>Nennschließkraft: ca. 100N</p> <p>Regelbereich: 8 ... 28 °C</p> <p>Anzeige: Montagebereitschaft / mechanische Anpassung / Fehler mechanische Anpassung / Verbindungsverlust / Lernmodus</p> <p>Bedienelemente: Lerntaste, Installationstaste</p>	149,40 / I
HTFRB-010.101 	BA110500	<p>Ausstattung allgemein: 1-Kanal Funk-Temperaturaktor; Zentralregelung; Notlauf; 3000 W Schaltleistung, für Elektrodirektheizungen, Natursteinheizung</p> <p>Design: Berlin 2000</p> <p>Farbe Gehäuse: reinweiß, ähnlich RAL 9010</p> <p>Material Gehäuse: Kunststoff ABS</p> <p>Betriebsspannung: 230 VAC, 50 Hz</p> <p>Umgebungstemperatur: 0 ... 40 °C</p> <p>Lagertemperatur: –20 ... + 70 °C</p> <p>Elektrischer Anschluss: Schraubklemmen 0,5 ... 2,5 mm²</p> <p>Montage / Befestigung: Aufputz- / Wandmontage (4-Loch-Befestigung auf UP-Dose)</p> <p>Schutzart: IP 30</p> <p>Schutzklasse: II für Verbraucher der Schutzklassen I und II</p> <p>max. Schaltstrom: 13 (2) A</p> <p>max. Schaltspannung: 230 VAC, 50 Hz</p> <p>min. Schaltspannung: 230 VAC, 50 Hz</p> <p>Schaltleistung: 3000 W</p> <p>Schaltelement: Relais</p> <p>Schaltkontakt: Schließer</p> <p>Regelbereich: 5 ... 30 °C</p> <p>Anzeige: Installationsmodus / Funktionskontrolle / Verbindungsverlust / Lernmodus</p> <p>Bedienelemente: Anlernstaste</p>	147,60 / I

FUNKSYSTEME – AKTOREN HEIZEN

TYP/FOTO	ART.-NR.	AUSSTATTUNG	EURO/WG
HTFRU-110.124 	BA110201	<p>Ausstattung allgemein: 1-Kanal Funk-Temperaturaktor; zur Ansteuerung einer (elektrischen) Fußbodenheizung verfügt der Regler über einen Sensoreingang, an dem ein optional erhältlicher Fernfühler angeschlossen werden kann, der in den Fußboden eingelassen wird, in Verbindung mit einem solchen Sensor sind folgende Betriebsmodi realisierbar: Funktion Fußbodenregelung oder Funktion Raumtemperaturregelung mit Fußbodenwächter mit direkter oder zentraler Sollwertvorgabe (Zentralregelung), wird auf den Fernfühler verzichtet, fungiert der HTFRU-110.124 als Raumtemperaturregler mit direkter oder zentraler Sollwertvorgabe (Zentralregelung); Zentralregelung; Notlauf</p> <p>Farbe Gehäuse: reinweiß, ähnlich RAL 9010</p> <p>Material Gehäuse: Kunststoff PC</p> <p>Betriebsspannung: 230 VAC, 50 Hz</p> <p>Umgebungstemperatur: –20 ... +50 °C</p> <p>Lagertemperatur: –20 ... +70 °C</p> <p>Elektrischer Anschluss: Schraubklemmen 0,5 ... 1,5 mm²</p> <p>Montage / Befestigung: in UP-Dose (tiefe UP-Dose empfohlen)</p> <p>Schutzart: IP 20</p> <p>Schutzklasse: II für Verbraucher der Schutzklassen I und II</p> <p>Sicherheit und EMV: gemäß DIN EN 60950-1, DIN EN 300220</p> <p>max. Schaltstrom: 10 A bis 30 °C Umgebungstemperatur</p> <p>max. Schaltspannung: 230 VAC, 50 Hz; min. Schaltspannung: 230 VAC, 50 Hz</p> <p>Schaltleistung: 2300 W bis 30 °C Umgebungstemperatur</p> <p>Schaltelement: Relais</p> <p>Schaltkontakt: Schließer</p> <p>Regelbereich: 5 ... 30 °C</p> <p>Anzeige: Installationsmodus / Funktionskontrolle / Verbindungsverlust / Lernmodus</p> <p>Bedienelemente: Anlerntaste</p>	201,50 / I
HTFRL-214.240 	BA121400	<p>Ausstattung allgemein: 4-Kanal Funk-Temperaturaktor zur Montage im Heizkreisverteiler, max. 3 Stellantriebe pro Kanal direkt anschließbar / max. 11 Stellantriebe gesamt, inklusive Pumpenmodul, eine Zeitzone je Kanal möglich, Master-Slave-Betrieb, Mittelwertbildung mit bis zu 8 Messstellen. Oberteil kann zum Anlernen der Funksensoren (über Kanalauswahl Anlerntaste) in den einzelnen Räumen abgenommen werden. Notlauf; 4 Befestigungsschrauben für Wandmontage (Realisierung einer Zentralregelung siehe Seite 28 mittels KTFRL)</p> <p>Farbe Gehäuse: Oberteil transparent, Unterteil anthrazitgrau, ähnlich RAL 7016</p> <p>Material Gehäuse: Kunststoff PC</p> <p>Betriebsspannung: 230 VAC, 50 Hz</p> <p>Umgebungstemperatur: –10 ... +50 °C</p> <p>Lagertemperatur: –20 ... +70 °C</p> <p>Elektrischer Anschluss: Federsteckklemmen 0,5 ... 1,5 mm²</p> <p>Montage / Befestigung: Aufputz- / Wandmontage, mit Magnetfüßen auf magnetischem Untergrund, Tragschienenmontage (EN 60715)</p> <p>Schutzart: IP 20</p> <p>Schutzklasse: II für Verbraucher der Schutzklassen I und II</p> <p>max. Schaltstrom: 3 (1) A</p> <p>max. Schaltspannung: 230 VAC, 50 Hz; min. Schaltspannung: 230 VAC, 50 Hz</p> <p>Schaltleistung: gesamt 690 W, davon 180 W Pumpenausgang</p> <p>Schaltelement: 5 Relais</p> <p>Schaltkontakt: 5 Schließer</p> <p>Regelbereich: 5 ... 30 °C</p> <p>Anzeige: Installationsmodus, Verbindungs- und Statuskontrolle, Verbindungsverlust, Lernmodus wird je Kanal angezeigt</p> <p>Bedienelemente: Kanalwahltaste, Anlerntaste</p>	323,70 / I
HTFRL-316.225 	BA121600	<p>Ausstattung allgemein: 8-Kanal Funk-Temperaturaktor zur Montage im Heizkreisverteiler, max. 3 Stellantriebe pro Kanal direkt anschließbar / max. 20 Stellantriebe gesamt, inklusive Pumpenmodul, eine Zeitzone je Kanal möglich, Master-Slave-Betrieb, Mittelwertbildung mit bis zu 8 Messstellen; 4 Befestigungsschrauben für Wandmontage; Installationsmodus, Verbindungs- und Statuskontrolle, Verbindungsverlust, Lernmodus wird je Kanal angezeigt. Oberteil kann zum Anlernen der Funksensoren (über Kanalauswahl- und Anlerntaste) in den einzelnen Räumen abgenommen werden. Zentralregelung siehe Seite 28 mittels KTFRL)</p> <p>Farbe Gehäuse: Oberteil transparent, Unterteil anthrazitgrau, ähnlich RAL 7016</p> <p>Material Gehäuse: Kunststoff PC</p> <p>Betriebsspannung: 230 VAC, 50 Hz</p> <p>Umgebungstemperatur: –10 ... +50 °C</p> <p>Lagertemperatur: –20 ... +70 °C</p> <p>Elektrischer Anschluss: Federsteckklemmen 0,5 ... 1,5 mm²</p> <p>Montage / Befestigung: Aufputz- / Wandmontage, mit Magnetfüßen auf magnetischem Untergrund, Tragschienenmontage (EN 60715)</p> <p>Schutzart: IP 20</p> <p>Schutzklasse: II für Verbraucher der Schutzklassen I und II</p> <p>max. Schaltstrom: 3 (1) A</p> <p>max. Schaltspannung: 230 VAC, 50 Hz, min. Schaltspannung: 230 VAC, 50 Hz</p> <p>Schaltleistung: gesamt 690 W, davon 180 W Pumpenausgang</p> <p>Schaltelement: 9 Relais</p> <p>Schaltkontakt: 9 Schließer</p> <p>Regelbereich: 5 ... 30 °C</p> <p>Bedienelemente: Kanalwahltaste, Anlerntaste</p>	384,00 / I



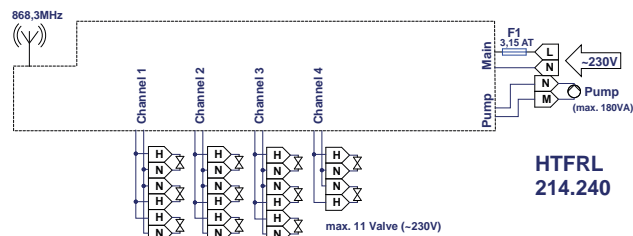
FUNKSYSTEME – AKTOREN HEIZEN

TYP/FOTO	ART.-NR.	AUSSTATTUNG	EURO/WG
HF-8/4-K2 	G8000370	Ausstattung allgemein: optionaler, externer Fußbodenfühler für HTFRU-110.124 Umgebungstemperatur: -5 ... +70 °C Schutzart: IP 65 Fühler: NTC Anschlusskabel: 4 m, PVC	26,50/II
HF-8/6-K2 	G8000368	Ausstattung allgemein: optionaler, externer Fußbodenfühler für HTFRU-110.124 Umgebungstemperatur: -5 ... +70 °C Schutzart: IP 65 Fühler: NTC Anschlusskabel: 6 m, PVC	29,50/II
WP-01	G9990180	Ausstattung allgemein: Wärmeleitpaste 2 ml; R > 1TΩ/cm, silikonfrei Umgebungstemperatur: -40 ... +150 °C Wärmeleitfähigkeit: > 0,7W/mK	7,70/II
JZ-32 	BN990005	Ausstattung allgemein: Magnetbefestigungsset für Klemmenleisten V00PL-216.176 / V00PL-318.178 und Funk-Mehrkanalempfänger HTFRL-214.240 / HTFRL-316.225	19,30/II
JZ-25 	BN990003	Ausstattung allgemein: externe Antenne zur Empfangsverbesserung bei schwierigen Empfangsbedingungen der Mehrkanalaktoren (Antennenkabel JZ-26 gehört nicht zum Lieferumfang) Design: Berlin 1000 Oberflächenbeschaffenheit: glänzend Farbe Gehäuse: reinweiß, ähnlich RAL 9010 Material Gehäuse: Kunststoff ABS Lagertemperatur: -20 ... +70 °C Zulässige Luftfeuchte: max. 95% r. H., nicht kondensierend Schutzart: IP 30	72,70/II
JZ-26 	BN990004	Ausstattung allgemein: Antennenkabel zur Verbindung der externen Antenne (JZ-25) mit Mehrkanalaktoren Anschlusskabel: 1 m	47,90/II
THF 	C1809515	Ausstattung allgemein: Wärmeleitpaste 2 ml; R > 1TΩ/cm, silikonfrei	45,00/II

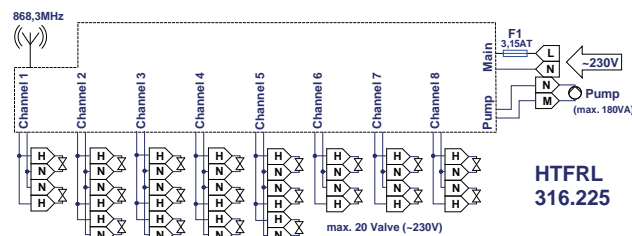
passende Ventilstantriebe ab Seite 108

ABBILDUNGEN

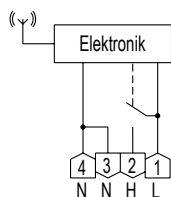
HTFRL-214.240 (4-Kanal)



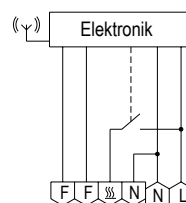
HTFRL-316.225 (8-Kanal)



HTFRB-010.101



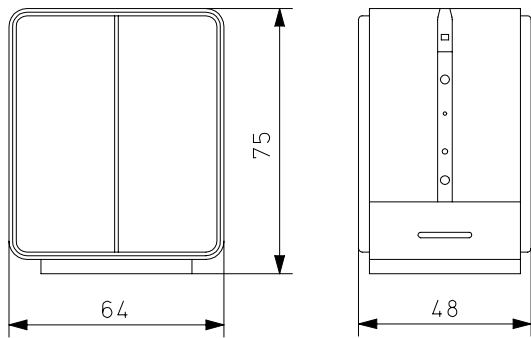
HTFRU-110.124



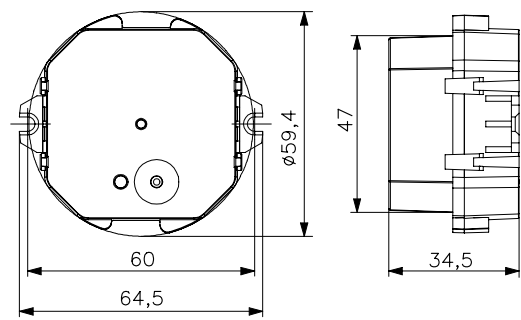
FUNKSYSTEME - AKTOREN HEIZEN

ABBILDUNGEN

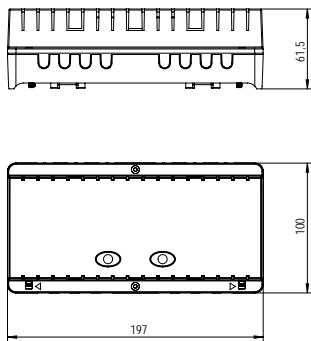
HTFMA-180.161



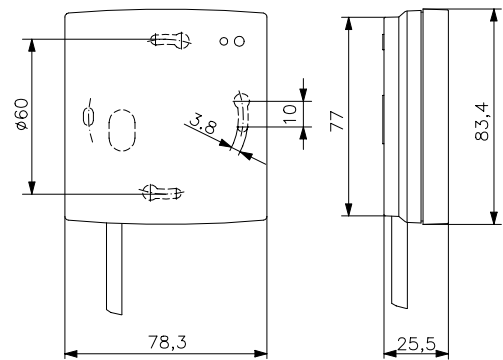
HTFRU-110.124



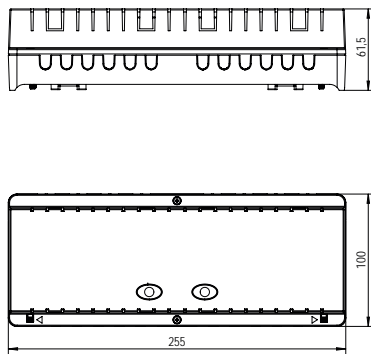
HTFRL-214.240



HTFRB-010.101



HTFRL-316.225





FUNKSYSTEME – AKTOREN KÜHLEN




TECHNISCHE DATEN

Design:	„Berlin 2000“
Oberflächenbeschaffenheit:	matt
Farbe Gehäuse:	reinweiß, ähnlich RAL 9010
Material Gehäuse:	Kunststoff ABS
Betriebsspannung:	230 VAC, 50 Hz
Umgebungstemperatur:	- 20 ... + 45 °C
Lagertemperatur:	- 20 ... + 70 °C
Zulässige Luftfeuchte:	max. 95% r. H., nicht kondensierend
Elektrischer Anschluss:	Schraubklemmen 0,5 ... 2,5 mm ²
Montage / Befestigung:	Aufputz- / Wandmontage (4-Loch-Befestigung auf UP-Dose)
Schutzart:	IP 30
Schutzklasse:	II für Verbraucher der Schutzklassen I und II
Sicherheit und EMV:	gemäß DIN EN 60950-1, DIN EN 300220
durchschnittliche Leistungsaufnahme:	ca. 1,5 W
max. Schaltstrom:	10 (2) A
max. / min. Schaltspannung:	230 VAC, 50 Hz
Schaltleistung:	2300 W
Schaltelement:	Relais
Schaltkontakt:	Schließer
Ausgangssignal:	schaltend, 230 VAC, 50 Hz
Regelbereich:	18 ... 40 °C
Hysterese:	ca. 0,5 K
Neutrale Zone:	ca. 3 K
Funkfrequenz:	868,3 MHz
Ausstattung allgemein:	Zentralregelung
Rohrsystemkompatibilität:	2-Rohr
Bedienelemente:	Anlerntaste

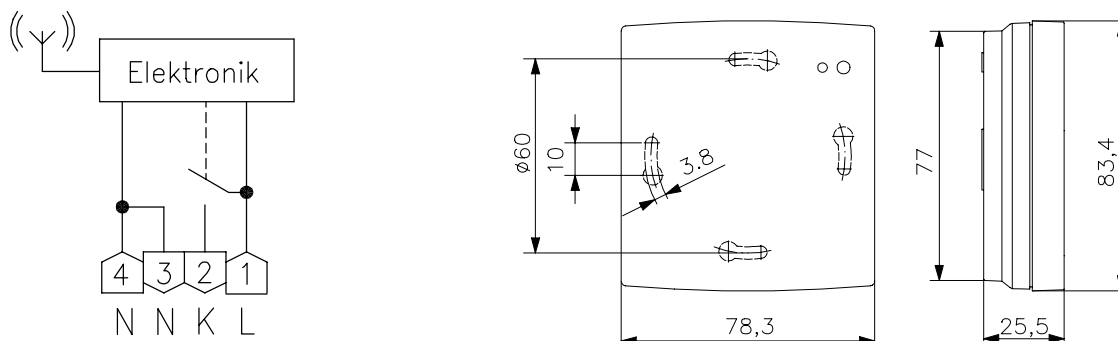
ANWENDUNG

Der CTFRB wurde speziell zur Ansteuerung von elektrothermischen Ventilstantrieben (stromlos geschlossen) entwickelt und verwirklicht mit alre-Funk-Raumtemperatursensoren eine Einzelraum-Temperaturregelung.

TYP/FOTO	ART.-NR.	AUSSTATTUNG	EURO/WG
CTFRB-010.101 	BA110600	Regelfunktion: schaltet bei Überschreitung des Sollwertes + neutrale Zone die Kühlung ein, Zentralregelung, Anzeige „Installationsmodus / Funktionskontrolle / Verbindungsverlust / Lernmodus“	147,80/1

passende Ventilstantriebe ab Seite 108

ABBILDUNGEN



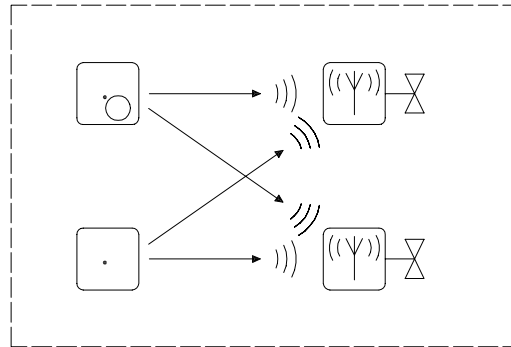
FUNKSYSTEME – AKTOREN KÜHLEN

ANWENDUNGSBEISPIELE (KOMBINATIONSMÖGLICHKEITEN SENSOREN / AKTOREN OHNE B@HOME-GATE):

CTFRB für Kühlbetrieb, HTFRB für Heizbetrieb im 4-Rohrsystem

Mittelwertbildung: (aus max. 7 Istwertensoren und einem Sensor mit Sollwertsteller bildet jeder Aktor den Mittelwert)

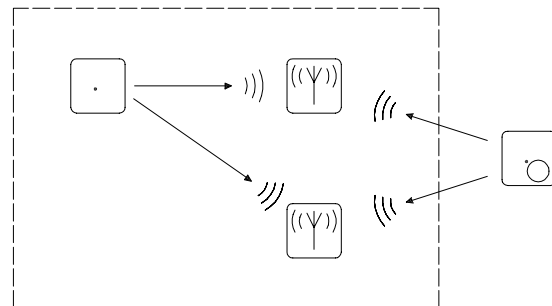
Zu regelnder Raum



CTFRB für Kühlbetrieb, HTFRB für Heizbetrieb im 4-Rohrsystem

Master-Slave-Betrieb: (Komforttemperatur durch den Raumsensor, zeitlich gesteuerter ECO-Betrieb, ON/OFF, Urlaubs- und Partyfunktion durch den mit angelernten Uhrensensoren)

Zu regelnder Raum

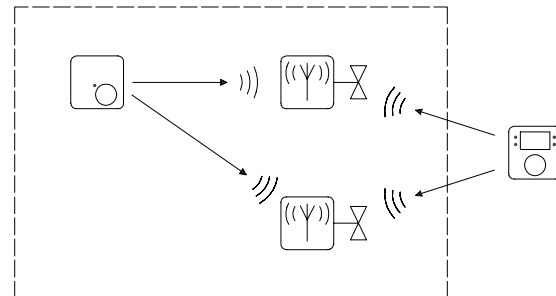


CTFRB für Kühlbetrieb, HTFRB für Heizbetrieb im 4-Rohrsystem

Zentralregelung: (ein bzw. bis zu 7 Sensoren ohne Sollwertsteller an beliebig vielen Aktoren; Sollwertvorgabe erfolgt von externem Sensor mit Sollwertsteller)

Anwendung: Kinderzimmer, Gästeräume, Behörden- und öffentliche Räume

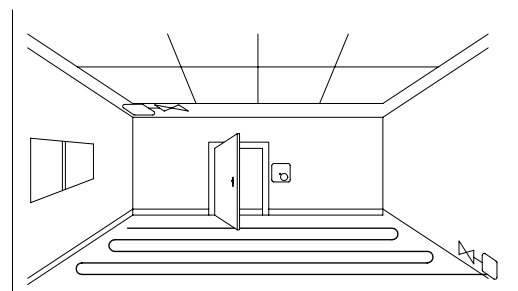
Zu regelnder Raum



CTFRB für Kühlbetrieb, HTFRB für Heizbetrieb im 4-Rohrsystem

Anwendungsbsp.: CTFRB regelt Kühldecke, HTFRB regelt Fußbodenheizung

Zu regelnder Raum





FUNKSYSTEME – AKTOREN HEIZEN / KÜHLEN



TECHNISCHE DATEN

Oberflächenbeschaffenheit:	matt
Farbe Gehäuse:	lichtgrau, ähnlich RAL 7035
Material Gehäuse:	Kunststoff ABS
Betriebsspannung:	230 VAC, 50 Hz
Umgebungstemperatur:	-10 ... +50 °C
Lagertemperatur:	-20 ... +70 °C
Zulässige Luftfeuchte:	max. 95% r. H., nicht kondensierend
Elektrischer Anschluss:	Federklemmen 0,5 ... 1,5 mm ²
Montage / Befestigung:	Aufputz- / Wandmontage
Schutzklasse:	II für Verbraucher der Schutzklassen I und II
Sicherheit und EMV:	gemäß DIN EN 60950-1, DIN EN 300220
max. Schaltspannung:	230 VAC, 50 Hz
min. Schaltspannung:	230 VAC, 50 Hz
Regelfunktion:	Heizen oder Kühlen
Regelbereich:	5 ... 30 °C
Hysterese:	ca. 0,5 K
Neutrale Zone:	einstellbar 0 ... 6 K
Funkfrequenz:	868,3 MHz
Ausstattung allgemein:	externer Taupunktsensor; ECO-Funktion; Betriebsart Aus mit Frostschutzüberwachung; Zentralregelung; Notlauf neutrale Zone 0 K
Werkseinstellung:	Kanalwahltaaste, Anlerntaste
Bedienelemente:	passende Ventilstellantriebe: ZBOOA-010.1xx
Zubehör:	optionales Magnetbefestigungsset zur einfachen Montage im Heizkreisverteiler: JZ-24 externe Antenne: JZ-25 Antennenkabel 1m: JZ-26
Anzeige	Installationsmodus, Verbindungs- und Statuskontrolle, Taupunktunterschreitung, Verbindungsverlust, Lernmodus wird je Kanal angezeigt

ANWENDUNG

Funk-Temperaturregler (Aktoren), die in Verbindung mit alre-Funk-Raumtemperatursensoren eine Einzelraum-Klimaregelung verwirklichen.




Funktionen: Heizen, Kühlen mit einstellbarer neutraler Zone; H/K-Umschaltung vor Ort oder per externem Kontakt; Ein/Aus-Schaltung per Kontakt mit Frostschutz-Funktion; Einzelne Kanäle vom Kühlbetrieb ausschließbar; Kühlunterbrechung bei Kondensatbildung durch Taupunktfühler oder Kontakt; Kühlbegrenzung 18 °C; Energiesparfunktion zentral über externe Zeitschaltuhr bzw. zentral oder lokal über Master-Slave-Betrieb, (max. 4/8 Zeitzonen möglich, d. h. bis zu 4/8 Sensoren mit Uhr anschließbar); Statusanzeige der Funk-Verbindung für jeden Kanal, bei Verbindungsverlust automatischer Notlauf;

Das Oberteil kann zum Anlernen der Funksensoren / Kanäle in den einzelnen Räumen abgenommen werden. Die Stromversorgung wird während dieser Zeit über eine handelsübliche 9 V-Blockbatterie gewährleistet. Durch die Kanalwahl- und eine Anlerntaste kann das Anlernen der Sensoren sehr einfach durchgeführt werden. Befestigung: 4 Schrauben für Wandbefestigung gehören zum Standardlieferumfang – optional ist ein Magnetbefestigungsset JZ-24 zur einfachen Montage im Heizkreisverteilerschrank lieferbar.

TYP/FOTO	ART.-NR.	AUSSTATTUNG	EURO/WG
 KTFRL-214.140	BA121500	Schutzart: IP 20 max. Schaltstrom: Ausgang 1-4: 3 (1) A Pumpenausgang: 0,75 A* Summe aller Ausgänge (4 Kanäle + Pumpenausgang): 3 (1) A Schaltleistung: gesamt 920 W, davon 180 W Pumpenausgang Schaltelement: 5 Relais Schaltkontakt: 5 Schlieser	380,30/1
 KTFRL-316.125	BA121500	Schutzart: IP 20 max. Schaltstrom: Ausgang 1-8: 3 (1) A Pumpenausgang: 0,75 A* Summe aller Ausgänge (8 Kanäle + Pumpenausgang): 3 (1) A Schaltleistung: gesamt 1380 W, davon 180 W Pumpenausgang Schaltelement: 9 Relais Schaltkontakt: 9 Schlieser	450,00/1

* Pumpenmodul im Lieferumfang enthalten

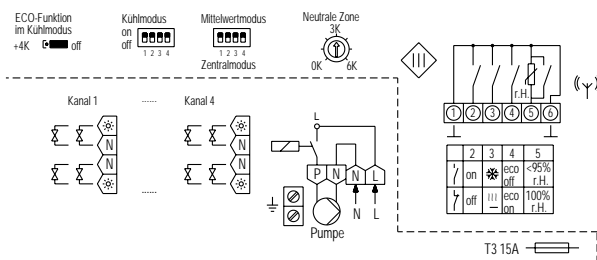
FUNKSYSTEME – AKTOREN HEIZEN / KÜHLEN

TYP/FOTO	ART.-NR.	AUSSTATTUNG	EURO/WG
JZ-24 	BN990002	Ausstattung allgemein: Magnetbefestigungsset zur einfachen und sicheren Befestigung der Mehrkanalaktoren auf metallischen Untergrund (z.B. Heizkreisverteiler)	25,80 / II
JZ-25 	BN990003	Ausstattung allgemein: externe Antenne zur Empfangsverbesserung bei schwierigen Empfangsbedingungen der Mehrkanalaktoren (Antennenkabel JZ-26 gehört nicht zum Lieferumfang) Design: Berlin 1000 Oberflächenbeschaffenheit: glänzend Farbe Gehäuse: reinweiß, ähnlich RAL 9010 Material Gehäuse: Kunststoff ABS Lagertemperatur: -20 ... +70 °C Zulässige Luftfeuchte: max. 95% r. H., nicht kondensierend Schutzart: IP 30	72,70 / II
JZ-26 	BN990004	Ausstattung allgemein: Antennenkabel zur Verbindung der externen Antenne (JZ-25) mit Mehrkanalaktoren Anschlusskabel: 1 m	47,90 / II

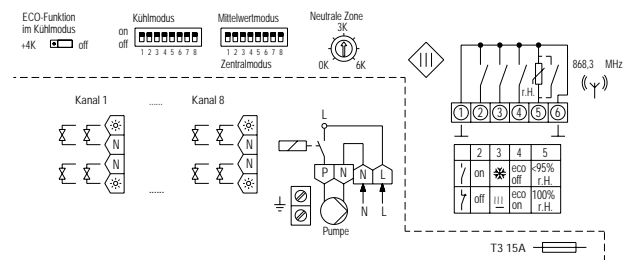
passende Ventilstellantriebe ab Seite 108

ABBILDUNGEN

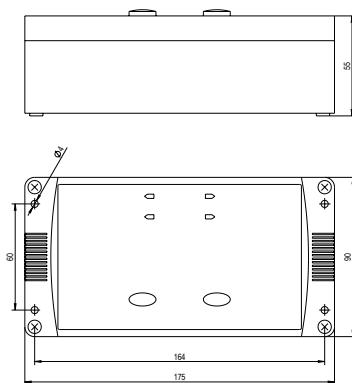
KTFRL-213.140 (4-Kanal)



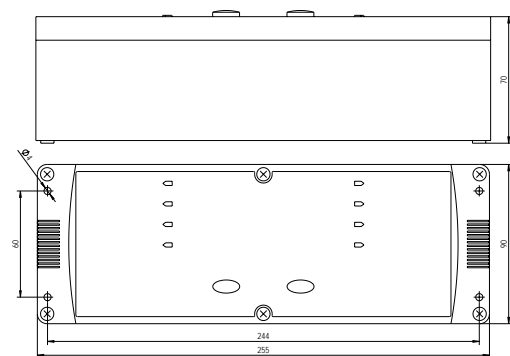
KTFRL-315.125 (8-Kanal)



KTFRL-214.140



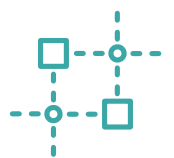
KTFRL-316.125





GEBÄUDEAUTOMATION

INTELLIGENT & ZUKUNFTSSICHER REGELN



PLUG AND PLAY REGLER FÜR GÄNGIGE GLT STANDARDS.



Mit unserem BACnet Raumregler – dem einzigen BACnet Unterputzregler am Markt – steuern, regeln, überwachen und optimieren Sie alle zentralen Gebäudefunktionen wie Heizen, Kühlen oder Belüftung. Der Komfort im Gebäude steigt, die Energie- und Betriebskosten sinken. Nach vordefinierten Szenarien werden dafür alle Sensoren, Aktoren, Bedienelemente und andere technische Komponenten im Gebäude miteinander vernetzt. So ist gewährleistet, dass alle Komponenten intelligent zusammenwirken.

**alre Gebäudeautomation:
BACnet Regler für effiziente
Gebäudeleittechnik.**

ANWENDUNGS- BEISPIELE:

- + Warmwasser-Fußbodenheizung
- + Elektrische Fußbodenheizung
- + Deckenkassetten
- + Unterflurkonvektoren
- + Heiz- und Kühldecken
- + Kanalgeräte



ÜBERSICHT

32

SYSTEMINFORMATIONEN

Allgemein	34
Kommunikation mittels BACnet MS/TP	36
Anschlussmöglichkeiten alre BACnet Einzelraumregler	38
alre BACnet Einzelraumregler / Anwendungsbeispiel Heiz- und Kühldecke	40
Integration in verschiedene Schalterprogramme	42
Übersicht Applikation BACnet Raumregler	44

EINZELKOMPONENTEN

BACnet Raumregler KTRBUu	45
Adaption alre BACnet Einzelraumregler	50



**BACNET RAUMREGLER,
UNTERPUTZ
KTRBUU217.456#21**



**BACNET RAUMREGLER,
UNTERPUTZ
KTRBUU217.456#07**



**BACNET RAUMREGLER,
UNTERPUTZ
KTRBUU217.456#56**



**BACNET RAUMREGLER,
UNTERPUTZ
KTRBUU217.456#28**



DIE ZUKUNFT SICHER MANAGEN – **NACHHALTIG UND EFFIZIENT**

Industrie 4.0, Cloud Computing, Künstliche Intelligenz, Smart Living – Digitalisierung ist heute DAS Thema. Auch die Gebäudeautomation entwickelt sich in rasantem Tempo weiter: Neueste Techniken, vernetzte Systeme und stetig steigende Anforderungen verlangen nach intelligenten, flexiblen und komfortablen Lösungen.

Neben dem Nutzenkomfort und hoher Funktionalität beeinflussen smarte Systeme auch die Betriebskosten positiv: Moderne Gebäudeautomation erhöht den Wert von Objekten und wird damit auch immer wichtiger bei der Vermietung und dem Verkauf.

Mit dem neuen alre BACnet Klimaregler haben wir ein innovatives Gerät speziell für die Anforderungen der Einzelraumregelung in der Gebäudeautomation entwickelt.



KOMMUNIKATION MITTELS **BACNET MS/TP**

Zur Nutzung der vernetzten Funktionen müssen alle Systeme der Gebäudeautomation zusammenschaltet und offen sein. Die Kommunikation läuft über eine offene Schnittstelle wie z. B. BACnet.

Der alre BACnet Raumregler (KTRBUu 217.456) kommuniziert über BACnet nach DIN EN ISO 16484-5 mit dem Netzwerkprotokoll BACnet MS/TP. Dadurch ist er mit allen gängigen Systemen der Gebäudeautomation kompatibel. Er entspricht dem BACnet-Profil "B-AAC" (BACnet Advanced Application Controller) und ist somit weit mehr als ein einfacher Sollwertgeber.

Im Unterschied zu anderen Feldbusschnittstellen wie z. B. LON oder KNX kommt die BACnet-Schnittstelle ohne zusätzliches Gateway zur Umsetzung und Kommunikation mit der Managementebene aus. Das spart Kosten, denn zur Inbetriebnahme des Systems werden keine Servicetechniker mit unterschiedlichen Qualifikationen benötigt. Eine weitere Kosteneinsparung gegenüber verteilten Lösungen bringt die Verbindung von Raumbediengerät und Einzelraumregler in einem Gerät.



Der BACnet Einzelraumregler ist damit äußerst vielfältig einsetzbar – in Wohn-, Büro und Geschäftsräumen, in Hotels, Schulen, Krankenhäusern u.v.m.

Der BACnet Raumregler wurde mit dem BTL Zertifikat für die Einhaltung des BACnet Standard ISO 16484-5 ausgezeichnet, der mittels BTL-Konformitätstest nachgewiesen wurde.

IHRE **VORTEILE** FÜR ALLE ANWENDUNGS- BEREICHE:

- + Einzelraumregler mit Controllerfunktion (B-AAC)
- + Unterputz – Integration in alle gängigen Schalterprogramme (50 mm / 55 mm / 60 mm)
- + Auswählbare Applikation für vielfältige Nutzeranwendungen
- + Kostenvorteil bei der Investition und Inbetriebnahme
- + Keine zusätzlichen Gateways erforderlich (BACnet MS/TP)
- + Reduzierung der Installations- und Betriebskosten



HOTEL



KRANKENHAUS



ARBEIT



BILDUNG



WOHNEN



KULTUR





ANSCHLUSS- MÖGLICHKEITEN

ALRE BACNET EINZELRAUMREGLER

Der alre BACnet Raumregler mit grafischem Display ist für den zeitabhängigen Heiz- und Kühlbetrieb in 2- oder 4-Rohr-Systemen geeignet.

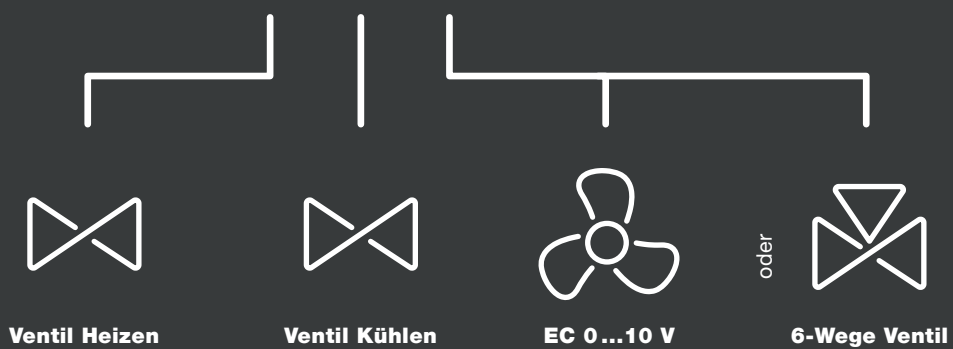
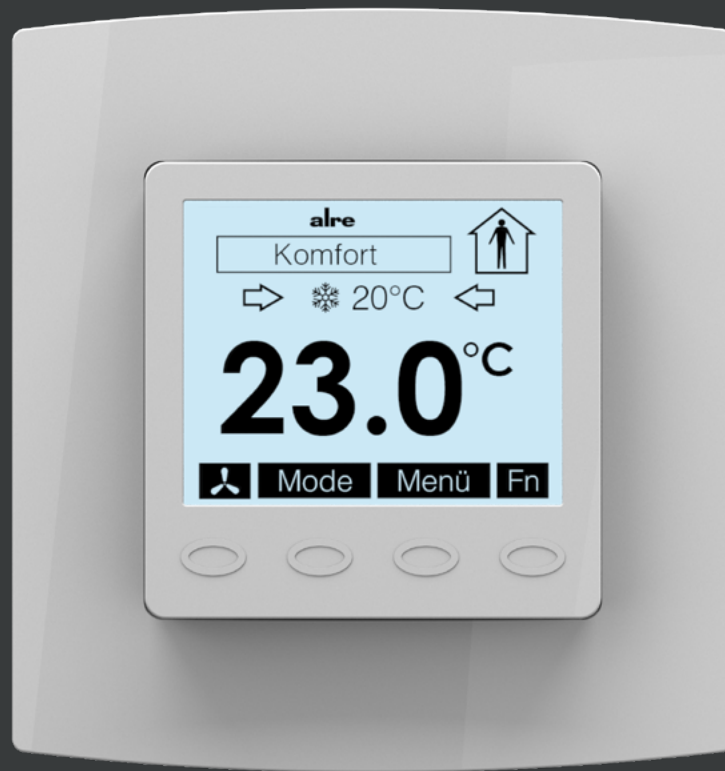
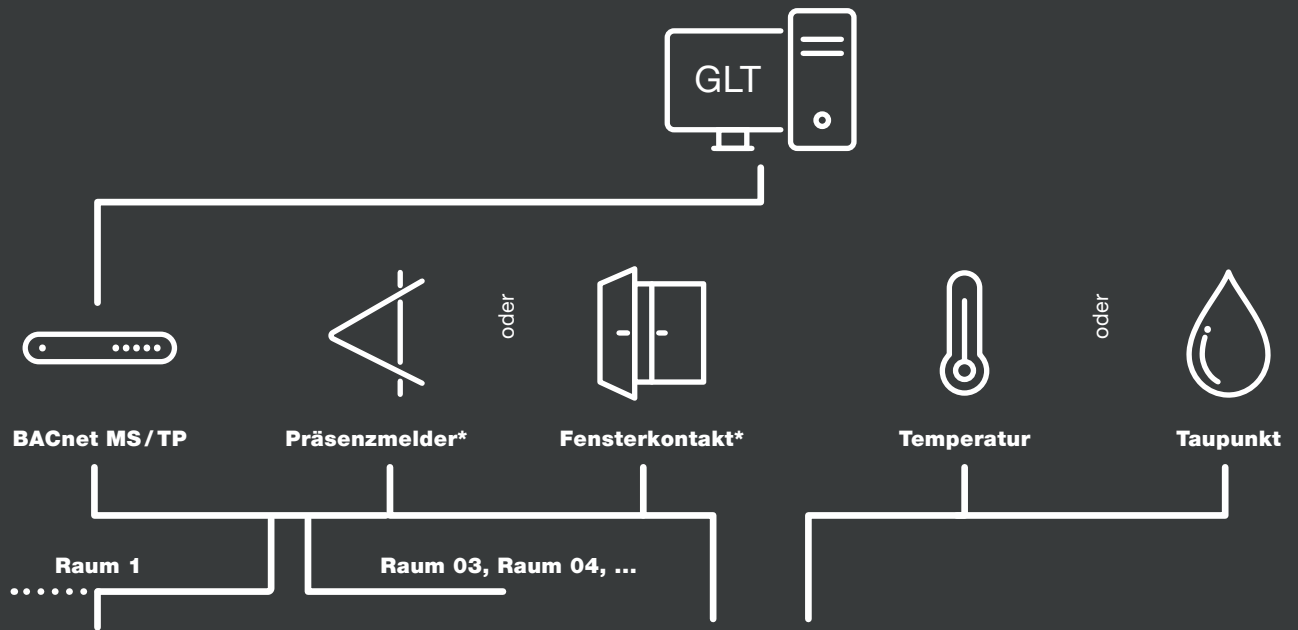
Das Gerät besitzt zwei Ein- und drei Ausgänge. Zwei der Ausgänge schalten Relais, die jeweils bis zu 5 Stellantriebe ansprechen können. Der dritte Ausgang ist analog ausgeführt (0-10 V) und kann z. B. für die EC-Lüftersteuerung verwendet werden.

Einer der beiden Eingänge dient zur BACnet-Kommunikation, der andere ist konfigurierbar für den Anschluss von Sensoren z. B. für Temperatur oder Taupunkt. Über BACnet können Fenster oder Präsenzkontakte verbunden werden.

TECHNISCHE HIGHLIGHTS UND EIGENSCHAFTEN

- + Interner Temperaturfühler
- + Externer Temperaturfühler
anschließbar
- + externer Taupunktsensor
anschließbar
- + MS/TP Schnittstelle
- + 0–10 V EC-Fancoil
- + I/O Mix im Gerät integriert
- + 6-Wege-Ventil

* in Abhängigkeit von vorhandener Applikation





ALRE BACNET EINZELRAUMREGLER / **ANWENDUNGSBEISPIEL HEIZ- UND KÜHLDECKE**

Für eine komfortable Gebäudeklimatisierung ohne Luftzug und Störgeräusche bevorzugen Planer eine Heiz- und Kühldecke. Mit seinen vorkonfigurierten Anlagenschemen unterstützt der alre BACnet Einzelraumregler (KTRBUu 217.456) die gängigsten Klimaanwendungen.

Über die Anlagenvariante „Kühl- und Heizdecke im 4-Leiter-System“ steuert er Heiz- und Kühlventile an, überwacht den Taupunkt und unterbricht im Fall von Kondensatbildung den Kühlbetrieb.

Den Regelbereich des BACnet Einzelraumregler gibt die Gebäudeleittechnik vor. Sollte diese ausfallen, funktioniert der Regler auch autark und erhält den Regelbetrieb im Raum aufrecht.

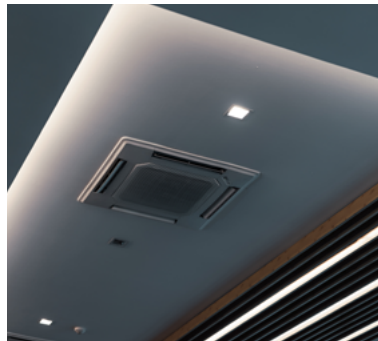
FLÄCHENHEIZUNG



UNTERFLURKONVEKTOREN



DECKENKASSETTEN



KANALGERÄTE





PASSEND FÜR ALLE **GÄNGIGEN SCHALTER- PROGRAMME**

Der alre BACnet-Einzelraumregler wird in der Unterputzdose montiert. Das Gehäuse passt exakt in die Designrahmen der Größen 50 x 50 mm, 55 x 55 mm und 60 x 60 mm aus den Flächenschalterprogrammen namhafter Hersteller wie z.B. Berker, Busch-Jaeger, Gira, Jung, Merten, Peha, Hager oder Feller (CH).



Jetzt Produktvideo
entdecken!





KTRBUu 217.456 in
BERKER S.1



KTRBUu 217.456 in
BUSCH-JAEGER balance SI



KTRBUu 217.456 in
GIRA Standard 55



KTRBUu 217.456 in
JUNG AS 500



KTRBUu 217.456 in
MERTEN 1-M

INTEGRATIONS- BEISPIELE

des BACnet Einzelraumregler in Schalterprogramme verschiedener Hersteller.

Alle Varianten passen auch in Mehrfachrahmen aller namhafter Hersteller. Projektbedingt sind Sonderfarben wie Anthrazit und Alu verfügbar.



ÜBERSICHT APPLIKATION BACNET RAUMREGLER

2 = 2 Rohrsystem
 4 = 4 Rohrsystem
 RA = Radiator
 FB = Fußbodentemperierung
 KD = Deckentemperierung
 UK = Unterflurkonvektor
 HR = Heizregister
 KR = Kühlregister

TYP	APPLIKATION	SYSTEME						EXT. SENSOREN					AKTOREN							
		2-Rohr-System	4-Rohr-System	Radiator	Fußbodentemperierung	Deckentemperierung	Unterflurkonvektor	Heizregister	Kühlregister	TP Taupunktsensor	TB Temperaturbegrenzer	Zulufttemperatur	Raumlufttemperatur	Estrichttemperatur	Ventilator 0...10V	VAV 0...10V	Ventil Heizen	Ventil Kühlen	Ventil Heizen / Kühlen	6-Wege-Kugelhahn 0...10V
2-Rohrsystem Fußbodenheizung mit Estrichttemperatursensor	2FB001	•			•								•			•				
2 Rohrsystem Fußbodenheizung mit Begrenzer	2FB002	•			•				•							•				
2-Rohrsystem Kühl-Heizdecke mit Taupunktwärter	2KD001	•				•			•										•	
2-Rohrsystem Register Heizen / Kühlen mit Ventilator und Zulufttemperatur	2HRKR001	•						•		•				•					•	
2-Rohrsystem mit Radiator mit externem Raumtemperaturfühler	2RA001	•		•								•				•				
4-Rohrsystem Radiator (Heizen), Kühldecke mit Taupunktwärter	4RAKD001		•	•		•			•							•	•			
4-Rohrsystem Radiator, Register Kühlen mit Ventilator und Zulufttemperaturbegrenzung*	4RAKR001		•	•					•					•		•	•			
2-Rohrsystem Unterflurkonvektor mit Raumtemperaturfühler und Ventilator	2UK001	•					•					•		•					•	
4-Rohrsystem Fußbodentemperierung mit Temperaturbegrenzer	4FB001		•		•					•						•	•			
4-Rohrsystem Kühl-Heizdecke mit Taupunktwärter und 6-Wege-Kugelhahn	4KD001		•			•			•											•
4-Rohrsystem Kühl-Heizdecke mit Taupunktwärter und VAV	4KD002		•			•			•						•	•	•			
4-Rohrsystem Kühl-Heizdecke mit Taupunktwärter	4KD003		•			•			•							•	•			
4-Rohrsystem Register Heizen und Kühlen mit Ventilator und Zulufttemperatur	4HRKR001		•					•		•				•		•	•			
4-Rohrsystem Unterflurkonvektor mit Taupunktwärter und Ventilator	4UK001		•				•		•					•		•	•			

BACNET RAUMREGLER KTRBUU

UNTERPUTZ – DESIGN BERLIN UP



TECHNISCHE DATEN

Design:	Berlin UP
Material Gehäuse:	Kunststoff PC, PMMA, ABS
Betriebsspannung:	230 VAC, 50 Hz
Umgebungstemperatur:	0 ... 40 °C
Lagertemperatur:	-20 ... +70 °C
Zulässige Luftfeuchte:	max. 95 % r. H., nicht kondensierend
Elektrischer Anschluss:	Schraub-Steckklemmen netzspannungsseitig 0,75–2,5 mm ² niederspannungsseitig 0,08–1,5 mm ²
Montage / Befestigung:	in UP-Dose – in nahezu alle Schalterprogramme adaptierbar (tiefe UP-Dose empfohlen), siehe Adaptionliste Seite 50
Schutzart:	IP 30
Schutzklasse:	II
Sicherheit und EMV:	gemäß DIN EN 60730
max. Schaltspannung:	230 VAC, 50 Hz
min. Schaltspannung:	230 VAC, 50 Hz
Schaltleistung:	690 W
max. Leistungsaufnahme:	ca. 1 W (2,2 VA)
max. Schaltstrom:	je 3 (0,5) A (max. 5 Ventilstellantriebe je Ausgang)
Schaltelement:	2 Relais
Schaltkontakt:	2 Schließer
Ausgangssignal:	schaltend Heizen, Kühlen, Heizen / Kühlen, analog 0 ... 10 V (5 mA) zur Ansteuerung eines drehzahlgeregelten Lüfters
Fühler:	NTC intern, optional extern „Fühler 2“ * (NTC 47k), Taupunktsensor
Regelbereich:	5 ... 40 °C
Einstellbereich:	Standard-Einstellbereich für Heizen (5 ... 30 °C), zweiter Einstellbereich für Kühlen (18 ... 40 °C)
Hysterese:	< 1 K
Anzeigeart:	beleuchtetes, grafisches Display
Rohrsystemkompatibilität:	2- und 4-Rohr

ANWENDUNG

Der alre BACnet Einzelraumregler mit grafischem Display wurde speziell für den zeitabhängigen Heiz- und Kühlbetrieb in 2- oder 4-Rohr-Systemen entwickelt. Der Regler kann in vielfältigen Bereichen eingesetzt und angewendet werden, wie zum Beispiel im Hotel, Wohn-, Büro- und Geschäftsräumen sowie Krankenhäuser und Schulen.

Die Kommunikation erfolgt mittels BACnet gemäß DIN EN ISO 16484-5 mit dem Netzwerkprotokoll BACnet MS/TP. Damit ist der Raumregler mit allen gängigen Systemen der Gebäudeautomation kompatibel. Der Regler entspricht dem BACnet-Profil "B-AAC" (BACnet Advanced Application Controller).

Mit den vordefinierten Applikationen sind vielfältige Anwendungen für Raumtemperierungen in der Raumautomation abgedeckt.









Projektbedingt sind Sonderfarben wie Anthrazit und Alu verfügbar.

TYP/FOTO	ART.-NR.	AUSSTATTUNG	SCHALTBILD	EURO/WG
KTRBUu217.456#21 	UA230000	Oberflächenbeschaffenheit: glänzend Farbe Gehäuse: reinweiß, ähnlich RAL 9010 Lieferumfang: Regler, Abdeckung 50 x 50 mm reinweiß (ähnlich RAL 9010), glänzend, alre-Rahmen „Berlin“		480,90 / I

* Abhängig vom gewählten Anlagenschema, kann über eine Menüeinstellung gewählt werden, ob nach dem internen Fühler oder nach dem externen Fühler geregelt werden soll. In den Zwischenstellungen wird bei Verwendung beider Fühler die Wichtung zwischen internem Raumfühler und externem Temperaturfühler bestimmt. Durch die Wichtung können unterschiedliche bauliche Gegebenheiten wie große Fensterflächen oder Himmelsrichtungen ausgeglichen werden. Bei sehr trägen Regelstrecken wird empfohlen dem Temperaturfühler eine höhere Wichtung zuzuordnen als dem internen Raumfühler.

**BACNET RAUMREGLER KTRBUU**

UNTERPUTZ – DESIGN BERLIN UP

TYP/FOTO	ART.-NR.	AUSSTATTUNG	SCHALTBILD	EURO/WG
	KTRBUu217.456#07	UA230002	wie KTRBUu217.456#21 jedoch Lieferumfang: Regler, Abdeckung 50 x 50 mm reinweiß (ähnlich RAL 9010), glänzend , ohne Rahmen	476,80/I
	KTRBUu217.456#09	UA230003	wie KTRBUu217.456#21 jedoch Lieferumfang: Regler, Abdeckung 50 x 50 mm perlweiß (ähnlich RAL 1013), glänzend , ohne Rahmen	476,80/I
	KTRBUu217.456#27	UA230004	wie KTRBUu217.456#21 jedoch Lieferumfang: Regler, Abdeckung 50 x 50 mm verkehrsweiß / studiweiß (ähnlich RAL 9016), glänzend , ohne Rahmen	476,80/I
	KTRBUu217.456#28	UA230007	wie KTRBUu217.456 jedoch Lieferumfang: Regler, Abdeckung passend zu BUSCH-JAEGER Reflex SI/ SI Linear reinweiß (ähnlich RAL 9010), glänzend , ohne Rahmen	478,50/I
	KTRBUu217.456#55	UA230005	wie KTRBUu217.456#21 jedoch Lieferumfang: Regler, Abdeckung 55 x 55 mm reinweiß (ähnlich RAL 9010), glänzend , ohne Rahmen	478,50/I
	KTRBUu217.456#56	UA230009	wie KTRBUu217.456#21 jedoch Lieferumfang: Regler, Abdeckung 55 x 55 mm reinweiß (ähnlich RAL 9010), matt ohne Rahmen	478,50/I
	KTRBUu217.456#57	UA230006	wie KTRBUu217.456#21 jedoch Lieferumfang: Regler, Abdeckung 55 x 55 mm perlweiß (ähnlich RAL 1013), glänzend , ohne Rahmen	478,50/I
	KTRBUu217.456#59	UA230008	wie KTRBUu217.456#21 jedoch Lieferumfang: Regler, Abdeckung 55 x 55 mm verkehrsweiß / studiweiß (ähnlich RAL 9016), glänzend , ohne Rahmen	478,50/I

BACNET RAUMREGLER KTRBUU

UNTERPUTZ – DESIGN BERLIN UP

ZUBEHÖR	ART.-NR.	AUSSTATTUNG	EURO/WG
	JZ-090.900 VV000025	Design: Berlin Oberflächenbeschaffenheit: glänzend Farbe Gehäuse: reinweiß, ähnlich RAL 9010 Material Gehäuse: Kunststoff PC Ausstattung allgemein: alre-Rahmen „Berlin“ (neutral) für alle Regler Unterputz mit Abdeckung 50 x 50 mm	4,80/I
	JZ-090.100 VV000048	Ausstattung: wie JZ-090.900 jedoch für alle Regler Unterputz mit Abdeckung 55 x 55 mm	4,80/I
	JZ-090.910 VV000010	Design: Berlin Oberflächenbeschaffenheit: glänzend Farbe Gehäuse: perlweiß, ähnlich RAL 1013 Material Gehäuse: Kunststoff PC Ausstattung allgemein: alre-Rahmen „Berlin“ (neutral) für alle Regler Unterputz mit Abdeckung 50 x 50 mm	4,80/I
	TPS 1 G8000299	Taupunktsensor zur Erfassung und Meldung des Taupunktes (siehe auch Kapitel Klimatechnik Seite 140) Montage / Befestigung: mittels Clips am Kühldecken-Kapillarrohr Verwendung: Trockenbaukühldecke (Gipskartonplatte) mit aufgelegter Kapillarrohrmatte, Metallkühldecke mit integriertem Kapillarrohrsystem Fühlerleitung verlängerbar bis: 50 m mit 2 x 0,5 mm ² Lieferumfang: Sensor, 2 Clips für Kühlmatte	69,70/I
	TPS 2 G8000300	Taupunktsensor zur Erfassung und Meldung des Taupunktes (siehe auch Kapitel Klimatechnik Seite 140) Montage / Befestigung: mittels Clips am Kühldecken-Kapillarrohr oder Kabelbinder am Rohr Verwendung: Kaltwasser transportierende Rohrleitungen, Putzkühldecke mit Kapillarrohrsystem Fühlerleitung verlängerbar bis: 50 m mit 2 x 0,5 mm ² Lieferumfang: Sensor, 2 Clips für Kühlmatte, 2 Kabelbinder	69,70/I
	TPS 3 SN120000	Taupunktsensor zur Erfassung und Meldung des Taupunktes (siehe auch Kapitel Klimatechnik Seite 140) Montage / Befestigung: mittels Kabelbinder am Rohr Verwendung: Kaltwasser transportierende Rohrleitungen Fühlerleitung verlängerbar bis: 50 m mit 2 x 0,5 mm ² Lieferumfang: Sensor, 2 Kabelbinder	62,40/I
	BTF2-C47-0000 SA140014	Raumtemperaturfühler Aufputz „superflach“ zur Temperaturerfassung in Wohn- und Geschäftsräumen (siehe auch Kapitel Sensorik Seite 210) Montage / Befestigung: Aufputz- / Wandmontage (4-Loch-Befestigung auf UP-Dose) Farbe Gehäuse: reinweiß, ähnlich RAL 9010, glänzend Material Gehäuse: Kunststoff ABS Umgebungstemperatur: – 10 ... + 50 °C Zulässige Luftfeuchte: max. 95 % r. H., nicht kondensierend Schutzart: IP 30 Schutzklasse: III Elektrischer Anschluss: Schraubklemmen 0,33 mm ² bis 1,5 mm ²	30,10/III
	FUFC 47-0000 SN090198	Raumtemperaturfühler Unterputz zur Temperaturerfassung in Wohn- und Geschäftsräumen (siehe auch Kapitel Sensorik Seite 211) Montage / Befestigung: in UP-Dose – in nahezu alle Flächenschalterprogramme 50 x 50 mm adaptierbar Farbe Gehäuse: reinweiß, ähnlich RAL 9010, glänzend Material Gehäuse: Kunststoff PC Umgebungstemperatur: – 10 ... + 50 °C Zulässige Luftfeuchte: max. 95 % r. H., nicht kondensierend Schutzart: IP 30 Schutzklasse: III Elektrischer Anschluss: Schraubklemmen 0,5 mm ² bis 1,5 mm ²	38,10/III

BACNET RAUMREGLER KTRBUU

UNTERPUTZ – DESIGN BERLIN UP

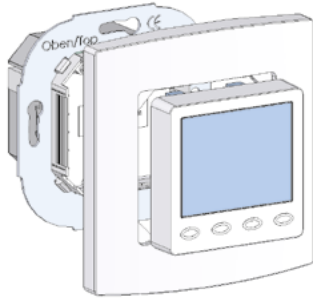
ZUBEHÖR	ART.-NR.	AUSSTATTUNG	EURO/WG
AF-2 	G9040380	Temperaturfühler zur Temperaturerfassung im Außen- und Feuchtraumbereich, besonders gegen Staub und Feuchte geschützt (siehe auch Kapitel Sensorik Seite 216) Montage / Befestigung: Aufputz- / Wandmontage Farbe Gehäuse: reinweiß, ähnlich RAL 9010 Material Gehäuse: Kunststoff PA (30 % GF verstärkt) Umgebungstemperatur: – 30 ... + 70 °C Zulässige Luftfeuchte: max. 95 % r. H., nicht kondensierend Schutzart: IP 65 Schutzklasse: III Elektrischer Anschluss: Schraubklemmen 0,14 mm ² bis 2,5 mm ²	27,10/III
KF-2 	G9031446	Kabeltemperaturfühler zur Temperaturerfassung / Temperaturbegrenzung des Fußbodens oder der Zuluft (siehe auch Kapitel Sensorik Seite 216) Montage / Befestigung: in Tauchhülse, Schutzwendel, am Rohr, etc. Material / Länge Leitung: PE, 1,5 m, Material Fühlerhülse: V4A (1.4571) Umgebungstemperatur: – 35 ... + 100 °C Zulässige Luftfeuchte: max. 95 % r. H., nicht kondensierend Schutzart: IP 67 Schutzklasse: III Elektrischer Anschluss: nur an Sicherheitskleinspannung max. 30 VAC / 42 VDC	31,40/III
ZB00A-010.100 	H9100010	Elektrothermischer Ventilstantrieb (siehe auch Kapitel Heiz- / Klimatechnik) Montage / Befestigung: M 30 x 1,5 Farbe Gehäuse: reinweiß, ähnlich RAL 9010 Material Gehäuse: Kunststoff PC, GF (20 %) Betriebsspannung: 230 V~, 50 Hz max. Leistungsaufnahme: 70 W max. Einschaltstrom: ca. 0,3 A Umgebungstemperatur: 0 ... 50 °C Lagertemperatur: – 20 ... + 70 °C Zulässige Luftfeuchte: max. 95 % r. H., nicht kondensierend Schutzart: IP 42 Schutzklasse: II Durchschnittliche Leistungsaufnahme: ca. 3 W Öffnung- / Schließzeit: ca. 4 min Nennhub: 3 mm Funktionsstyp: stromlos geschlossen Nennschließkraft: 90 N Anschlusskabel: 0,8 m / 2 x 0,5 mm ²	33,80/I
ZB00A-010.185 	G8990010	Elektrothermischer Ventilstantrieb für den vollautomatischen hydraulischen Abgleich Montage/Befestigung: M 30 x 1,5 Farbe Gehäuse: grau-orange Material Gehäuse: Kunststoff PA6 Betriebsspannung: 230 V~, 50 Hz max. Leistungsaufnahme: 30 W max. Einschaltstrom: ca. 0,13 A Umgebungstemperatur: 0 ... 50 °C Lagertemperatur: – 25 ... + 60 °C Zulässige Luftfeuchte: max. 95 % r.H., nicht kondensierend Schutzart: IP 42 Schutzklasse: II Durchschnittliche Leistungsaufnahme: 1,7 W Öffnungs-/Schließzeit: ca. 3 min Nennhub: 3,5 mm Funktionsstyp: stromlos geschlossen Nennschließkraft: 110 N Anschlusskabel: 1 m / 2 x 0,34 mm ²	86,40/I

BACNET RAUMREGLER KTRBUU

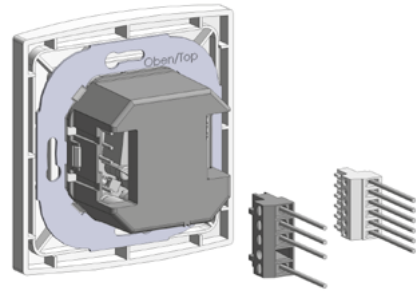
UNTERPUTZ – DESIGN BERLIN UP

ABBILDUNGEN

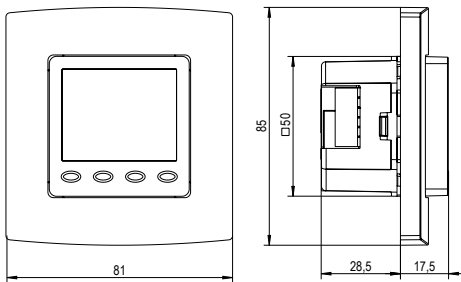
KTRBUu mit alre-Rahmen „Berlin“



steckbare Schraubklemmen



KTRBUu mit alre-Rahmen „Berlin“



**ADAPTION ALRE BACNET EINZELRAUMREGLER****KTRBUU217.456 – UNTERPUTZ**

HERSTELLER	PROGRAMM	FARBE RAL 9010 (Oberflächenbeschaffenheit)	ADAPTION in Schalterprogramme (55 x 55) möglich mit ...	ADAPTION „50 x 50“ möglich mit ... (Zwischenrahmen vom Schalterhersteller erforderlich)
BERKER	S.1	polarweiß (matt)	KTRBUu217.456#56	nicht erforderlich
BERKER	S.1	polarweiß (glänzend)	KTRBUu217.456#55	nicht erforderlich
BERKER	Arsys	polarweiß (glänzend)		KTRBUu217.456#07 + 1108 01 69
BERKER	B.3	Alu / polarweiß (matt)	KTRBUu217.456#56	nicht erforderlich
BERKER	B.3	Alu / polarweiß (glänzend)	KTRBUu217.456#55	nicht erforderlich
BERKER	B.7	Glas / polarweiß (matt)	KTRBUu217.456#56	nicht erforderlich
BERKER	B.7	Glas / polarweiß (glänzend)	KTRBUu217.456#55	nicht erforderlich
BERKER	K.1	polarweiß (glänzend)		KTRBUu217.456#07 + 1108 71 09
BUSCH-JAEGER	Reflex SI / SI Linear	alpinweiß (glänzend)	KTRBUu217.456#28	nicht erforderlich
BUSCH-JAEGER	Busch-balance SI	alpinweiß (glänzend)	KTRBUu217.456#55	nicht erforderlich
BUSCH-JAEGER	impuls	alpinweiß (glänzend)		KTRBUu217.456#07 + 1746 / 10-74
BUSCH-JAEGER	solo / future / axcent usw.	studioweiß – siehe RAL 9016 unten		
Elso	Joy	reinweiß (glänzend)	KTRBUu217.456#55	nicht erforderlich
Elso	Fashion / Riva / Scala	reinweiß (glänzend)		KTRBUu217.456#07 + (203084)
GIRA	Flächenschalter	reinweiß (glänzend)		KTRBUu217.456#07 + 0282 112
GIRA (System 55)	Standard / E 2	reinweiß (seidenmatt)	KTRBUu217.456#56	nicht erforderlich
GIRA (System 55)	Standard / E 2 / E3	reinweiß (glänzend)	KTRBUu217.456#55	nicht erforderlich
GIRA (System 55)	E 22	reinweiß (glänzend)	KTRBUu217.456#55	nicht erforderlich
GIRA (System 55)	Event	reinweiß (seidenmatt) + Opak...	KTRBUu217.456#56	nicht erforderlich
GIRA (System 55)	Event	reinweiß (glänzend) + Opak...	KTRBUu217.456#55	nicht erforderlich
GIRA (System 55)	Esprit	reinweiß (seidenmatt) + Glas, Alu ...	KTRBUu217.456#56	nicht erforderlich
GIRA (System 55)	Esprit	reinweiß (glänzend) + Glas, Alu ...	KTRBUu217.456#55	nicht erforderlich
GIRA	S-Color	reinweiß (hochglänzend)		KTRBUu217.456#07 + 0282 40
JUNG	CD 500 / CD plus	alpinweiß (glänzend)		KTRBUu217.456#07 + CD 590 Z WW
JUNG	A 500 / A 550 / AS 500 / A plus / A flow	alpinweiß (glänzend)	KTRBUu217.456#55	nicht erforderlich
JUNG	LS 990	alpinweiß (glänzend)		KTRBUu217.456#07 + LS 961 Z WW
JUNG	LS plus	alpinweiß (Glas)		KTRBUu217.456#07 + LS 961 Z WW
JUNG	A creation	alpinweiß (glänzend)	KTRBUu217.456#55	nicht erforderlich
JUNG	LS Design	alpinweiß (glänzend)		KTRBUu217.456#07 + LS 961 Z WW
MERTEN (System M)	M-Smart, M-Plan, M-Pure	polarweiß (matt)	KTRBUu217.456#56	nicht erforderlich
MERTEN (System M)	M-Smart, M-Plan, M-Creativ, M-Pure	polarweiß (glänzend)	KTRBUu217.456#55	nicht erforderlich
MERTEN (System Basis)	1-M / Atelier-M	polarweiß (glänzend)	KTRBUu217.456#55	nicht erforderlich
MERTEN (System Fläche)	Artec / Antik	polarweiß (glänzend)		KTRBUu217.456#07 + 5160 99
MERTEN	1-M / M-Smart / M-Plan / M-Pure / D-Life	aktivweiß – siehe RAL 9016 unten		
PEHA	Standard	reinweiß (glänzend)		KTRBUu217.456#07 + 80.670.02 ZV
PEHA	Dialog	reinweiß (glänzend)		KTRBUu217.456#07 + 95.670.02 ZV
PEHA	Aura	reinweiß (matt) / Glas		KTRBUu217.456#07 + 20.670.02 ZV
PEHA	Badora	reinweiß (glänzend)		KTRBUu217.456#07 + 11.670.02 ZV
HERSTELLER	PROGRAMM	FARBE RAL 9016 (Oberflächenbeschaffenheit)	ADAPTION in Schalterprogramme (55 x 55) möglich mit ...	Für ADAPTION von KTRBUu in Größe „50 x 50“, ist ein Zwischen- rahmen vom Hersteller erforderlich
BUSCH-JAEGER	solo / future / future linear	studioweiß (RAL 9016 glänzend)		KTRBUu217.456#27 + 1746/10-84
BUSCH-JAEGER	axcent	studioweiß (RAL 9016 glänzend)		KTRBUu217.456#27 + 1746/10-84
BUSCH-JAEGER	carat (Glas, Bronze, Gold)	studioweiß (RAL 9016)		KTRBUu217.456#27 + 1746/10-84
BUSCH-JAEGER	alpha (nea / exclusive *)	studioweiß (RAL 9016 glänzend)		KTRBUu217.456#27 + 1746/10-24G
MERTEN	M-Smart, M-Plan, M-Pure	aktivweiß (RAL 9016 glänzend)	KTRBUu217.456#59	nicht erforderlich
MERTEN	1-M / Atelier-M	aktivweiß (RAL 9016 glänzend)	KTRBUu217.456#59	nicht erforderlich
Merten	D-Life	lotosweiß (RAL 9016)		KTRBUu217.456#27 + MEG4500-6035
PEHA	Standard	arctic		KTRBUu217.456#27 + D 80.670 ZV AW

*)bei der Montage sind 4 Kunststoffnasen an der Rahmenrückseite zu entfernen

HINWEIS: Die meisten Lichtschalterprogramme sind im Farbton „ähnlich RAL 9010“ ausgeführt, für den die Schalterhersteller unterschiedliche Bezeichnungen verwenden. Auch farbige oder Glas- und Alu-Rahmen werden mit weißen Wippen oder Steckdosen kombiniert, so dass auch in diese Rahmen Regler mit weißen Deckeln integriert werden können. Die genaue Verwendung ist im Einzelfall zu prüfen. Die Rahmen besitzen unterschiedliche Oberflächenbeschaffenheiten (matt / glänzend). Aus Designgründen sollte der Deckel des Reglers die gleiche Oberfläche haben. Für geringe Farb- und Oberflächenabweichungen sowie Passgenauigkeit übernehmen wir keine Gewähr. Bei Installation in Mehrfachrahmen sind Temperaturregler immer an unterster Stelle zu montieren.

„50 x 50-Regler“: Die Gehäusedeckel der 50x50-Regler haben das Kantenmaß 50 x 50 mm. Somit lassen sie sich unter Verwendung von 50 x 50 mm-Zwischenrahmen nach DIN 49075 in nahezu alle Lichtschalterprogramme integrieren. Die 50 x 50 mm-Zwischenrahmen sind vom Lichtschalterhersteller bzw. vom Großhandel zu bestellen. Die Bestellnummer des zum jeweiligen Schalterprogramm passenden Zwischenrahmens kann man der Spalte „Für Adaption von KTRBUu in Größe „50 x 50““ entnehmen.

„55 x 55-Regler“: Die Gehäusedeckel der 55 x 55-Regler haben das Kantenmaß 55 x 55 mm. Viele Lichtschalterprogramme haben das Innenmaß 55 x 55 mm. Somit lassen sich die 55 x 55-Regler ohne Verwendung eines Zwischenrahmens direkt in diese Lichtschalterrahmen integrieren. Ob der 55 x 55-Regler in das jeweilige Lichtschalterprogramm passt, können Sie der Spalte „Adaption in Schalterprogramme (55 x 55)“ entnehmen (KTRBUu217.456#xx).

Alle Angaben bzgl. Programme und Art.-Nr. der Schalterhersteller Stand 12/2022. | Alle Angaben ohne Gewähr. | Technische Änderungen vorbehalten.



HEIZTECHNIK

ENERGIEEFFIZIENT & ZEITLOS



ALRE HEIZTECHNIK. **WOHLFÜHLTEMPERATUR** IN JEDEM RAUM.



In unserem Heiztechnik-Sortiment finden Sie den perfekten Thermostaten für jede Anforderung. Einstellbare Tagesprogramme mit Displayreglern sorgen für energieeffizientes Heizen. Unsere Aufputzthermostate gehören zu den flachsten weltweit. Zeitloses Design, Qualität und lange Lebensdauer zeichnen sie aus. Sie regeln und überwachen die Temperatur in Büros, Wohnungen, Hotels, Krankenhäusern. Verschiedene Varianten erfüllen jede Anforderung. Unsere Unterputzthermostate passen in alle handelsüblichen Schalterprogramme und sind in verschiedenen RAL-Tönen erhältlich, für eine optimale Farbabstimmung.

alre Thermostate: designed und made in Germany für energieeffizientes Heizen.

ANWENDUNGS- **BEISPIELE:**

- + Warmwasser-Fußbodenheizung
- + Elektrische Fußbodenheizungen
- + Natursteinheizungen
- + Nachtspeicherheizungen
- + Kachelofenheizungen
- + Teilklimaanlagen
- + Mobile Heizkörper
- + Zubehör wie Klemmenleisten und Stellantriebe

ÜBERSICHT

54

RAUM- / FUSSBODENTEMPERATURREGLER

Raumtemperaturregler Bimetall (mechanisch) „Aufputz“	59
Raumtemperaturregler Bimetall (mechanisch) „Aufputz superflach“	65
Raumtemperaturregler Bimetall (mechanisch) „Aufputz bzw. steckfertig“	68
Raumtemperaturregler elektronisch mit Uhr „Aufputz“	70
Raumtemperaturregler elektronisch mit Anzeige „Aufputz superflach“	72
Raumtemperaturregler Bimetall (mechanisch) „Unterputz“	73
Raumtemperaturregler elektronisch „Unterputz“	90
Raum- bzw. Fußbodentemperaturregler elektronisch mit Uhr „Unterputz“	92
Fußboden- bzw. Oberflächentemperaturregler elektronisch „Aufputz“	96
Fußbodentemperaturregler elektronisch mit Uhr „Aufputz“	98
Fußbodentemperaturregler elektronisch „Unterputz“	100

KLEMMENLEISTEN FÜR HEIZKREISVERTEILER/ VENTILSTELLANTRIEBE

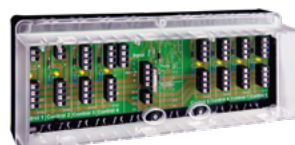
Stellantrieb „STELLA“ 230V NC	108
Elektrothermische Ventilstellantriebe	109
Klemmenleiste für Heizkreisverteiler	110



**RAUMTEMPERATUR-
REGLER, AUFPUTZ
SUPERFLACH, RTBSB**



**RAUMTEMPERATUR-
REGLER MECHANISCH,
RTBSU**



**KLEMMENLEISTE FÜR
HEIZKREISVERTEILER**



**RAUMTEMPERATUR-
REGLER ELEKTRONISCH,
HTRRUT**



REGLER FÜR ALLE SCHALTERPROGRAMME **MADE IN GERMANY**

Unsere Unterputzthermostate passen in alle handelsüblichen Schalterprogramme und sind in verschiedenen RAL-Tönen erhältlich, für eine optimale Farbabstimmung.

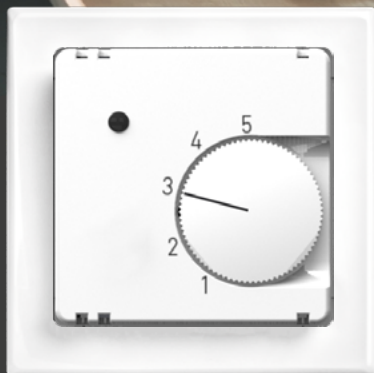
UP REGLER AB SEITE 73

ADAPTIONSLISTE AB SEITE 81



BUSCH JAEGER

Adaptionsbeispiel



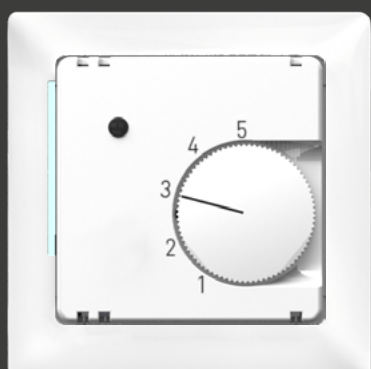
MERTEN

Adaptionsbeispiel



ELSO

Adaptionsbeispiel



JUNG

Adaptionsbeispiel



GIRA

Adaptionsbeispiel



BERKER

Adaptionsbeispiel

Beispiele der Integration in Schalterprogramme.



HEIZUNGSREGLER ÜBERSICHT

TYP	RTBSB-																			HTRRBd-								
	001.000	001.002	001.010	001.026	001.045	001.048	001.062	001.065	001.086	001.096	001.110	001.202	001.500	001.910	001.910/2	001.948/1	201.000	201.002	201.010	201.034	201.062	201.065	201.202	201.500	001.401	001.411	210.100	
SEITE	59	59	60	60	60	61	61	61	61	62	62	62	62	63	63	64	65	65	66	66	66	66	66	67	68	69	72	
GEHÄUSE-DESIGN																												
Berlin 1000																	X	X	X	X	X	X	X	X			X	
Berlin 2000	X	X	X	X	X	X	X	X	X	X	X	X	X	X	X	X												
Berlin 3000																												
Berlin Unterputz																												
Berlin 2000 mit Stecker																									X	X		
FÜHLER																												
Bimetall (Öffner)	X	X					X		X	X		X	X				X	X		X	X		X	X	X	X		
Bimetall (Wechsler)			X	X	X	X		X			X			X	X	X			X			X						
NTC intern																											X	
NTC extern																												
NTC als Fußbodenwächter																												
REGELART																												
Heizungsregler	X	X	X*	X*	X*	X*	X	X*	X	X	X*	X	X	X*	X*	X*	X	X	X*	X	X	X*	X	X	X	X	X	X
Kühlfunktion			X		X	X		X			X			X	X	X			X			X						
Lüfterausgang				X																								
Ausführung mit Uhr																												
ROHRSYSTEM																												
Klimaregelung im 2-Rohrsystem			X	X	X	X		X			X			X	X	X			X			X						
Klimaregelung im 4-Rohrsystem																			X			X						
ANWENDUNG																												
Natursteinheizung									X	X																		
Kachelofenheizung																												
Elektrodirektheizungen									X	X														X	X			
Elektrofußbodenheizung																												
Nachtspeicherheizung																												
WW-Fußbodenheizung	X	X	X	X	X	X	X	X			X	X	X	X	X	X	X	X	X	X	X	X	X	X	X	X	X	
Teilklimaanlage			X	X	X	X		X			X			X	X	X			X			X						
AUSSTATTUNG																												
Ausgang „Temperaturabsenkung“																												
Eingang „Temperaturabsenkung“		X					X				X		X	X			X		X		X		X					
Schalter „Ein / Aus“				X			X												X									
Schalter „Heizen / Kühlen“								X														X						
Schalter „Heizen / Aus / Kühlen“									X														X					
Schalter „Absenken / Komfort / Automatik“																												
Schalter „Zusatzheizung“																												
Display																											X	
Display mit Hintergrundbeleuchtung																												
Lampe „Heizen“							X			X										X	X						X	
Lampe „Absenkung“																												
Lampe „Zusatzheizung“																												
TECHNIK																												
Regelbereich -20 ... +30 °C					X																							
Regelbereich 5 ... 30 °C	X	X	X	X			X	X	X	X	X	X	X	X	X		X	X	X	X	X	X	X	X	X	X	X	
Regelbereich 10 ... 42 °C																												
Regelbereich 10 ... 50 °C																												
Regelbereich 10 ... 60 °C						X										X												
Regelbereich 20 ... 80 °C																												
3000 W Schaltleistung									X	X															X	X		
Inneneinstellung														X	X	X												
2-Draht-Anschluss													X															
24 V~											X																	
230 V~	X	X	X	X	X	X	X	X	X	X			X	X			X	X	X	X	X	X	X	X	X	X	X	
24 V~ oder 230 V~										X						X												

x* Heizungsregler bei Verwendung stromlos geöffneter Ventilstantriebe

HEIZUNGSREGLER ÜBERSICHT

TYP	RTBSU-														
	401.000	401.002	401.010	401.034	401.052	401.062	401.063	401.065	401.075	401.086	401.202	401.210	401.262	401.265	401.902
SEITE	73	74	74	74	75	75	75	75	76	76	76	77	77	77	78

GEHÄUSE-DESIGN

Berlin 1000															
Berlin 2000															
Berlin 3000															
Berlin Unterputz	x	x	x	x	x	x	x	x	x	x	x	x	x	x	x
Berlin 2000 mit Stecker															

FÜHLER

Bimetall (Öffner)	x	x		x	x	x			x	x	x		x		x
Bimetall (Wechsler)			x				x	x				x		x	
NTC intern															
NTC extern															
NTC als Fußbodenwächter															

REGELART

Heizungsregler	x	x	x*	x	x	x	x*	x*	x	x	x	x*	x	x*	x
Kühlfunktion			x				x	x				x		x	
Lüfterausgang															
Ausführung mit Uhr															

ROHRSYSTEM

Klimaregelung im 2-Rohrsystem			x				x	x				x		x	
Klimaregelung im 4-Rohrsystem															

ANWENDUNG

Natursteinheizung										x					
Kachelofenheizung															
Elektrodirektheizungen										x					
Elektrofußbodenheizung															
Nachtspeicherheizung					x										
WW-Fußbodenheizung	x	x	x	x		x	x	x	x		x	x	x	x	x
Teilklimaanlage			x				x	x				x		x	

AUSSTATTUNG

Ausgang „Temperaturabsenkung“															
Eingang „Temperaturabsenkung“		x				x			x		x		x		x
Schalter „Ein / Aus“						x						x			
Schalter „Heizen / Kühlen“								x						x	
Schalter „Heizen / Aus / Kühlen“							x								
Schalter „Absenken / Komfort / Automatik“									x						
Schalter „Zusatzheizung“					x										
Display															
Display mit Hintergrundbeleuchtung															
Lampe „Heizen“				x		x							x		
Lampe „Absenkung“									x						
Lampe „Zusatzheizung“					x										

TECHNIK

Regelbereich -20 ... +30 °C															
Regelbereich 5 ... 30 °C	x	x	x	x	x	x	x	x	x	x	x	x	x	x	x
Regelbereich 10 ... 42 °C															
Regelbereich 10 ... 50 °C															
Regelbereich 10 ... 60 °C															
Regelbereich 20 ... 80 °C															
3000 W Schaltleistung										x					
Inneneinstellung															x
2-Draht-Anschluss															
24 V~											x	x	x	x	
230 V~	x	x	x	x	x	x	x	x	x	x					x
24 V~ oder 230 V~															



HEIZUNGSREGLER ÜBERSICHT

TYP	HTRRUt		HTRRUu		HTRRB-		HTRRBu-		RTERU-		FETR		
	210.A00#31	210.A00#55	210.021	011.010	011.410	110.021	110.117/21	010.715#21	010.715#00	101.700	101.715	101.716	
SEITE	90		93	96	96	98	98	100	100	101	101	101	

GEHÄUSE-DESIGN

Berlin 1000												
Berlin 2000					x	x						
Berlin 3000							x	x				
Berlin Unterputz	x	x	x						x	x	x	x
Berlin 2000 mit Stecker												

FÜHLER

Bimetall (Öffner)												
Bimetall (Wechsler)												
NTC intern	x	x	x					x				
NTC extern			x	x	x	x		x	x	x	x	x
NTC als Fußbodenwächter			x									

REGELART

Heizungsregler	x	x	x	x	x	x	x	x	x	x	x	x
Kühlfunktion												
Lüfterausgang												
Ausführung mit Uhr			x			x	x					

ROHRSYSTEM

Klimaregelung im 2-Rohrsystem												
Klimaregelung im 4-Rohrsystem												

ANWENDUNG

Natursteinheizung			x					x				
Kachelofenheizung						x						
Elektrodirektheizungen			x					x				
Elektrofußbodenheizung			x	x		x		x	x	x	x	x
Nachtspeicherheizung												
WW-Fußbodenheizung	x	x	x			x	x	x	x	x	x	x
Teilklimaanlage												

AUSSTATTUNG

Ausgang „Temperaturabsenkung“						x	x					
Eingang „Temperaturabsenkung“								x	x	x	x	x
Schalter „Ein / Aus“					x	x		x	x		x	x
Schalter „Heizen / Kühlen“					x	x						
Schalter „Heizen / Aus / Kühlen“												
Schalter „Absenken / Komfort / Automatik“					x			x	x			
Schalter „Zusatzheizung“												
Leuchtringskala	x	x										
Display								x				
Display mit Hintergrundbeleuchtung					x			x				
Lampe „Heizen“					x			x	x	x	x	x
Lampe „Absenkung“										x	x	x
Lampe „Zusatzheizung“												

TECHNIK

Regelbereich -20 ... +30 °C												
Regelbereich 5 ... 30 °C								x				
Regelbereich 17 ... 26 °C	x	x										
Regelbereich 10 ... 42 °C								x				x
Regelbereich 10 ... 50 °C									x	x		x
Regelbereich 10 ... 60 °C											x	
Regelbereich 20 ... 80 °C												
3000 W Schaltleistung											x	x
Inneneinstellung											x	
2-Draht-Anschluss												
24 V~												
230 V~	x	x	x	x	x	x	x	x	x	x	x	x
24 V~ oder 230 V~												

RAUMTEMPERATURREGLER MECHANISCH RTBSB

AUFPUTZ – DESIGN BERLIN 2000



TECHNISCHE DATEN

Design:	Berlin 2000
Oberflächenbeschaffenheit:	matt
Farbe Gehäuse:	reinweiß, ähnlich RAL 9010
Material Gehäuse:	Kunststoff ABS
Lagertemperatur:	-20...+70 °C
Zulässige Luftfeuchte:	max. 95 % r. H., nicht kondensierend
Elektrischer Anschluss:	Schraubklemmen 0,12 mm ² bis 2,5 mm ²
Montage / Befestigung:	Aufputz- / Wandmontage (4-Loch-Befestigung auf UP-Dose)
Schutzart:	IP 30
Sicherheit und EMV:	gemäß DIN EN 60730
durchschnittliche Leistungsaufnahme:	< 0,5 W
Schaltelement:	Bimetallkontakt
Fühler:	Bimetall
Ausstattung allgemein:	thermische Rückführung

ANWENDUNG




Regelung oder Überwachung von Temperaturen in geschlossenen Räumen. Geeignet für alle Heizungsarten.

Ventilstantrieb: stromlos geschlossen. Sind stromlos offene Heizventile vorhanden, so sind diese auf den Kühl- ausgang des Umschalters (Wechslers) zu legen.

Bis max. 10 Stellantriebe für Ventile können angeschlossen werden (Öffner), auf den Schließerkontakt beim Wechsler bis 5 Stück (bitte beachten Sie dazu die Angaben des Schaltvermögens in den technischen Daten).


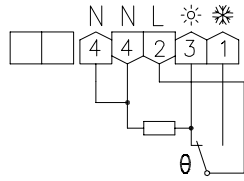

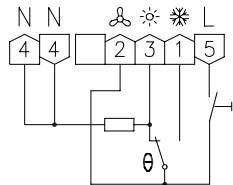

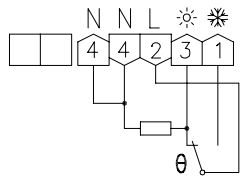
Installationshinweis: Aufgrund des vorhandenen Verdrahtungsraumes im Regler selbst wird die Montage auf einer Unterputzdose empfohlen, kann aber auch auf ebenem, nichtleitfähigem Untergrund erfolgen.

Die Erläuterungen technischer Begriffe finden Sie im Anhang des Produktkataloges oder unter www.alre.de.

TYP/FOTO	ART.-NR.	AUSSTATTUNG	SCHALTBILD	EURO/WG
RTBSB-001.000 	MA010000	Ausstattung allgemein: mechanische Bereichseinengung; Skala Grad Celsius; Außeneinstellung Betriebsspannung: 230 VAC, 50 Hz Umgebungstemperatur: 0 ... 30 °C Schutzklasse: II, nach entsprechender Montage max. Schaltstrom: 10 (4) A max. Schaltspannung: 230 VAC, 50 Hz min. Schaltspannung: 230 VAC, 50 Hz Schaltleistung: 2300 W Schaltkontakt: Öffner (max. 10 Stellantriebe) Ausgangssignal: schaltend (230 VAC, 50 Hz) Regelfunktion: Heizen Regelbereich: 5 ... 30 °C Hysterese: ca. 0,5 K bei einer Temperaturänderung von max. 4 K/h		40,30 / I
RTBSB-001.000/01 	MA010011	wie RTBSB-001.000 jedoch mit Merkfziffernskala 1...6		38,70 / I
RTBSB-001.002 	MA010100	Ausstattung allgemein: ECO-Funktion; mechanische Bereichseinengung; Skala Grad Celsius; Außeneinstellung Betriebsspannung: 230 VAC, 50 Hz Umgebungstemperatur: 0 ... 30 °C Schutzklasse: II, nach entsprechender Montage max. Schaltstrom: 10 (4) A max. Schaltspannung: 230 VAC, 50 Hz min. Schaltspannung: 230 VAC, 50 Hz Schaltleistung: 2300 W Schaltkontakt: Öffner (max. 10 Stellantriebe) Ausgangssignal: schaltend (230 VAC, 50 Hz) Regelfunktion: Heizen Regelbereich: 5 ... 30 °C Hysterese: ca. 0,5 K bei einer Temperaturänderung von max. 4 K/h Eingang Temperaturabsenkung: ca. 4 K (230 VAC, 50 Hz)		42,80 / I


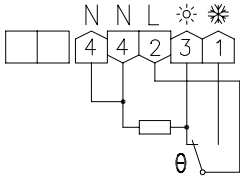

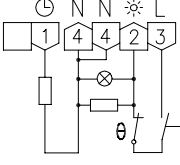

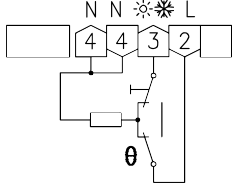

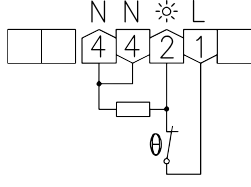
**RAUMTEMPERATURREGLER MECHANISCH RTBSB**

AUFPUTZ – DESIGN BERLIN 2000

TYP/FOTO	ART.-NR.	AUSSTATTUNG	SCHALTBILD	EURO/WG
RTBSB-001.010 	MA010200	Ausstattung allgemein: mechanische Bereichseinengung; Skala Grad Celsius; Außeneinstellung Betriebsspannung: 230 VAC, 50 Hz Umgebungstemperatur: 0 ... 30 °C Schutzklasse: II, nach entsprechender Montage max. Schaltstrom: Heizen (Klemme 3) 10 (4) A, Kühlen (Klemme 1) 5 (2) A max. Schaltspannung: 230 VAC, 50 Hz min. Schaltspannung: 230 VAC, 50 Hz Schaltleistung: Klemme 3: 2300 W, Klemme 1: 1150 W Schaltkontakt: Umschalter (Wechsler, max. 10 Stellantriebe Ausgang Klemme 3, max. 5 Stellantriebe Ausgang Klemme 1) Ausgangssignal: schaltend (230 VAC, 50 Hz) Regelfunktion: Heizen oder Kühlen Regelbereich: 5 ... 30 °C Hysterese: ca. 0,5 K bei einer Temperaturänderung von max. 4 K/h		51,10/I
RTBSB-001.026 	MA010900	Ausstattung allgemein: mechanische Bereichseinengung; Skala Grad Celsius; Schalter Ein / Aus ; Außeneinstellung Betriebsspannung: 230 VAC, 50 Hz Umgebungstemperatur: 0 ... 30 °C Schutzklasse: II, nach entsprechender Montage max. Schaltstrom: Heizen (Klemme 3) 10 (4) A, Kühlen (Klemme 1) 5 (2) A, Ventilator (Klemme 2) 5 (2) A max. Schaltspannung: 230 VAC, 50 Hz min. Schaltspannung: 230 VAC, 50 Hz Schaltleistung: Klemme 3: 2300 W, Klemme 1: 1150 W, Klemme 2: 1150 W Schaltkontakt: Umschalter (Wechsler, max. 10 Stellantriebe Ausgang Klemme 3, max. 5 Stellantriebe Ausgang Klemme 1) Ausgangssignal: schaltend (230 VAC, 50 Hz); Ventilator dauerhaft geschaltet (230 VAC, 50 Hz), wenn Gerät eingeschaltet ist Regelfunktion: Heizen oder Kühlen Regelbereich: 5 ... 30 °C Hysterese: ca. 0,5 K bei einer Temperaturänderung von max. 4 K/h		62,00/I
RTBSB-001.045 	MA011200	Ausstattung allgemein: mechanische Bereichseinengung; Skala Grad Celsius; Außeneinstellung Betriebsspannung: 230 VAC, 50 Hz Umgebungstemperatur: -20 ... +30 °C Schutzklasse: II, nach entsprechender Montage max. Schaltstrom: Heizen (Klemme 3) 10 (4) A, Kühlen (Klemme 1) 5 (2) A max. Schaltspannung: 230 VAC, 50 Hz min. Schaltspannung: 230 VAC, 50 Hz Schaltleistung: Klemme 3: 2300 W, Klemme 1: 1150 W Schaltkontakt: Umschalter (Wechsler, max. 10 Stellantriebe Ausgang Klemme 3, max. 5 Stellantriebe Ausgang Klemme 1) Ausgangssignal: schaltend (230 VAC, 50 Hz) Regelfunktion: Heizen oder Kühlen Regelbereich: -20 ... +30 °C Hysterese: ca. 1,5 K bei einer Temperaturänderung von max. 4 K/h		54,30/I


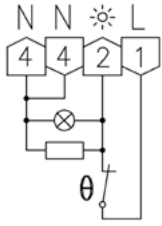

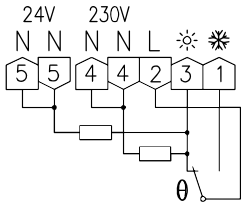

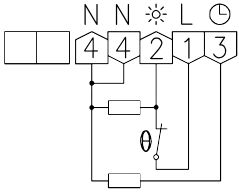

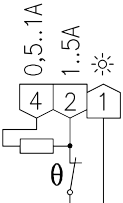
RAUMTEMPERATURREGLER MECHANISCH RTBSB

AUFPUTZ – DESIGN BERLIN 2000

TYP/FOTO	ART.-NR.	AUSSTATTUNG	SCHALTBILD	EURO/WG
RTBSB-001.048 	MA011300	Ausstattung allgemein: mechanische Bereichseinengung; Skala Grad Celsius; Außeneinstellung Betriebsspannung: 230 VAC, 50 Hz Umgebungstemperatur: 10 ... 60 °C Schutzklasse: II, nach entsprechender Montage max. Schaltstrom: Heizen (Klemme 3) 10 (4) A, Kühlen (Klemme 1) 5 (2) A max. Schaltspannung: 230 VAC, 50 Hz min. Schaltspannung: 230 VAC, 50 Hz Schaltleistung: Klemme 3: 2300 W, Klemme 1: 1150 W Schaltkontakt: Umschalter (Wechsler, max. 10 Stellantriebe Ausgang Klemme 3, max. 5 Stellantriebe Ausgang Klemme 1) Ausgangssignal: schaltend (230 VAC, 50 Hz) Regelfunktion: Heizen oder Kühlen Regelbereich: 10 ... 60 °C Hysterese: ca. 1,5 K bei einer Temperaturänderung von max. 4 K/h		54,30 / I
RTBSB-001.062 	MA012400	Ausstattung allgemein: ECO-Funktion; Anzeige „Heizen“ ; mechanische Bereichseinengung; Skala Grad Celsius; Schalter Ein / Aus ; Außeneinstellung Eingang Temperaturabsenkung: ca. 4 K (230 VAC, 50 Hz) Betriebsspannung: 230 VAC, 50 Hz Umgebungstemperatur: 0 ... 30 °C Schutzklasse: II, nach entsprechender Montage max. Schaltstrom: 10 (4) A max. Schaltspannung: 230 VAC, 50 Hz min. Schaltspannung: 230 VAC, 50 Hz Schaltleistung: 2300 W Schaltkontakt: Öffner (max. 10 Stellantriebe) Ausgangssignal: Heizen, schaltend (230 VAC, 50 Hz) Regelfunktion: Heizen Regelbereich: 5 ... 30 °C Hysterese: ca. 0,5 K bei einer Temperaturänderung von max. 4 K/h		54,30 / I
RTBSB-001.065 	MA010600	Ausstattung allgemein: mechanische Bereichseinengung; Skala Grad Celsius; Schalter Heizen / Kühlen ; Außeneinstellung Betriebsspannung: 230 VAC, 50 Hz Umgebungstemperatur: 0 ... 30 °C Schutzklasse: II, nach entsprechender Montage max. Schaltstrom: 5 (2) A max. Schaltspannung: 230 VAC, 50 Hz min. Schaltspannung: 230 VAC, 50 Hz Schaltleistung: 1150 W Schaltkontakt: Umschalter (Wechsler, max. 5 Stellantriebe) Ausgangssignal: schaltend (230 VAC, 50 Hz) Regelfunktion: Heizen oder Kühlen Regelbereich: 5 ... 30 °C Hysterese: ca. 0,5 K bei einer Temperaturänderung von max. 4 K/h		57,60 / I
RTBSB-001.086 	MA010800	Ausstattung allgemein: mechanische Bereichseinengung; 3000 W Schaltleistung, für Elektrodirektheizungen, Natursteinheizung; Merkfifferskala 1 ... 6; Außeneinstellung Betriebsspannung: 230 VAC, 50 Hz Umgebungstemperatur: 0 ... 30 °C Schutzklasse: II, nach entsprechender Montage max. Schaltstrom: 13 (4) A max. Schaltspannung: 230 VAC, 50 Hz min. Schaltspannung: 230 VAC, 50 Hz Schaltleistung: 3000 W Schaltkontakt: Öffner Ausgangssignal: schaltend (230 VAC, 50 Hz) Regelfunktion: Heizen Regelbereich: 5 ... 30 °C Hysterese: ca. 1 K bei einer Temperaturänderung von max. 4 K/h Zubehör: kann mit Stecksockel JZ-19 kombiniert werden		45,00 / I


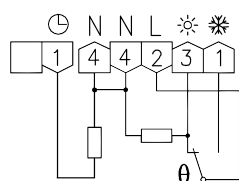

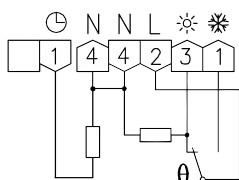
**RAUMTEMPERATURREGLER MECHANISCH RTBSB**

AUFPUTZ – DESIGN BERLIN 2000

TYP/FOTO	ART.-NR.	AUSSTATTUNG	SCHALTBILD	EURO/WG
	RTBSB-001.096	MA012500 wie RTBSB-001.086 jedoch mit Anzeige Heizen (LED rot)		52,00/I
	RTBSB-001.110	MA012701 Ausstattung allgemein: mechanische Bereichseinengung; Skala Grad Celsius; Außeneinstellung Betriebsspannung: 230 VAC, 50 Hz oder 24 VAC, 50 Hz Umgebungstemperatur: 0 ... 30 °C Schutzklasse: II, nach entsprechender Montage, bei 24 V Schutzklasse III max. Schaltstrom: Heizen (Klemme 3) 230VAC 10 (4) A bzw. 24 VAC 2 (2) A, Kühlen (Klemme 1) 5 (2) A bzw. 24 VAC 2 (2) A max. Schaltspannung: 230 VAC, 50 Hz min. Schaltspannung: 24 VAC, 50 Hz Schaltleistung: Klemme 3: 2300 W bei 230 VAC, 48 W bei 24 VAC, Klemme 1: 1150 W bei 230 VAC, 48 W bei 24 VAC Schaltkontakt: Umschalter (Wechsler, max. 5 Stellantriebe) Ausgangssignal: schaltend (230 VAC, 50 Hz bzw. 24 VAC, 50 Hz) Ausgangssignal: Kühlen, schaltend (230 VAC, 50 Hz bzw. 24 VAC, 50 Hz) Regelfunktion: Heizen oder Kühlen Regelbereich: 5 ... 30 °C Hysterese: ca. 0,5 K bei einer Temperaturänderung von max. 4 K/h		57,60/I
	RTBSB-001.202	MA011700 Ausstattung allgemein: ECO-Funktion; mechanische Bereichseinengung; Skala Grad Celsius; Außeneinstellung Betriebsspannung: 24 VAC, 50 Hz Umgebungstemperatur: 0 ... 30 °C Schutzklasse: III max. Schaltstrom: 1 (1) A max. Schaltspannung: 24 VAC, 50 Hz min. Schaltspannung: 24 VAC, 50 Hz Schaltleistung: 24 W Schaltkontakt: Öffner (max. 5 Stellantriebe) Ausgangssignal: schaltend (24 VAC, 50 Hz) Regelfunktion: Heizen Regelbereich: 5 ... 30 °C Hysterese: ca. 0,5 K bei einer Temperaturänderung von max. 4 K/h Eingang Temperaturabsenkung: ca. 4 K (24 VAC, 50 Hz)		50,70/I
	RTBSB-001.500	MA013401 Ausstattung allgemein: 2-Draht-Raumtemperaturregler; mechanische Bereichseinengung; Merkfahrskala *... 6; Außeneinstellung Betriebsspannung: 230 VAC, 50 Hz Umgebungstemperatur: 0 ... 30 °C Schutzklasse: II, nach entsprechender Montage max. Schaltstrom: 1A bzw. 5A (siehe Schaltbild) min. Schaltstrom: 0,5A bzw. 1A (siehe Schaltbild) max. Schaltspannung: 230 VAC, 50 Hz min. Schaltspannung: 230 VAC, 50 Hz Schaltleistung: 230W bzw. 1150W (siehe Schaltbild) Schaltkontakt: Öffner Ausgangssignal: schaltend (230 VAC, 50 Hz) Regelfunktion: Heizen Regelbereich: 5 ... 30 °C Hysterese: ca. 1 K bei einer Temperaturänderung von max. 4 K/h (Lastabhängig)		44,50/I


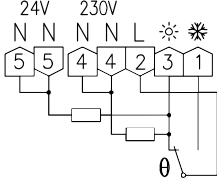
RAUMTEMPERATURREGLER MECHANISCH RTBSB

AUFPUTZ – DESIGN BERLIN 2000

TYP/FOTO	ART.-NR.	AUSSTATTUNG	SCHALTBILD	EURO/WG
RTBSB-001.910 	MA012000	Ausstattung allgemein: ECO-Funktion; Skala Grad Celsius; Inneneinstellung Betriebsspannung: 230 VAC, 50 Hz Umgebungstemperatur: 0 ... 30 °C Schutzklasse: II, nach entsprechender Montage max. Schaltstrom: Heizen (Klemme 3) 10 (4) A, Kühlen (Klemme 1) 5 (2) A max. Schaltspannung: 230 VAC, 50 Hz min. Schaltspannung: 230 VAC, 50 Hz Schaltleistung: Klemme 3: 2300 W, Klemme 1: 1150 W Schaltkontakt: Umschalter (Wechsler, max. 10 Stellantriebe Ausgang Klemme 3, max. 5 Stellantriebe Ausgang Klemme 1) Ausgangssignal: schaltend (230 VAC, 50 Hz) Regelfunktion: Heizen oder Kühlen Regelbereich: 5 ... 30 °C Hysterese: ca. 0,5 K bei einer Temperaturänderung von max. 4 K/h Eingang Temperaturabsenkung: ca. 4 K (230 VAC, 50 Hz)		56,40/1
RTBSB-001.910/2 	MA012100	Ausstattung allgemein: ECO-Funktion; Skala Grad Celsius; Inneneinstellung Betriebsspannung: 24 VAC, 50 Hz Umgebungstemperatur: 0 ... 30 °C Schutzklasse: III max. Schaltstrom: 1 (1) A max. Schaltspannung: 24 VAC, 50 Hz min. Schaltspannung: 24 VAC, 50 Hz Schaltleistung: 24 W Schaltkontakt: Umschalter (Wechsler, max. 3 Stellantriebe) Ausgangssignal: schaltend (24 VAC, 50 Hz) Regelfunktion: Heizen oder Kühlen Regelbereich: 5 ... 30 °C Hysterese: ca. 0,5 K bei einer Temperaturänderung von max. 4 K/h Eingang Temperaturabsenkung: ca. 4 K (24 VAC, 50 Hz)		60,80/1

**RAUMTEMPERATURREGLER MECHANISCH RTBSB**

AUFPUTZ – DESIGN BERLIN 2000

TYP/FOTO	ART.-NR.	AUSSTATTUNG	SCHALTBILD	EURO/WG
 RTBSB-001.948/1	MA012600	Ausstattung allgemein: Skala Grad Celsius; Inneneinstellung Betriebsspannung: 230 VAC, 50 Hz oder 24 VAC, 50 Hz Umgebungstemperatur: 10 ... 60 °C Schutzklasse: II, nach entsprechender Montage, bei 24 V Schutzklasse III max. Schaltstrom: Heizen (Klemme 3) 230VAC 10 (4) A bzw. 24 VAC 2 (2) A, Kühlen (Klemme 1) 5 (2) A bzw. 24 VAC 2 (2) A, max. Schaltspannung: 230 VAC, 50 Hz min. Schaltspannung: 24 VAC, 50 Hz Schaltleistung: Klemme 3: 2300 W bei 230 VAC, 48 W bei 24 VAC, Klemme 1: 1150 W bei 230 VAC, 48 W bei 24 VAC Schaltkontakt: Umschalter (Wechsler, max. 10 Stellantriebe Ausgang Klemme 3, max. 5 Stellantriebe Ausgang Klemme 1) Ausgangssignal: schaltend (230 VAC, 50 Hz bzw. 24 VAC, 50 Hz) Regelfunktion: Heizen oder Kühlen Regelbereich: 10 ... 60 °C Hysterese: ca. 1,5 K bei einer Temperaturänderung von max. 4 K/h		64,30/I

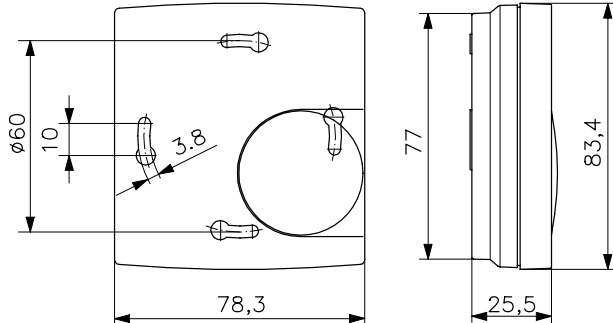
Zubehör: Klemmenleisten V00xx, passende Ventilstellantriebe ZB00A



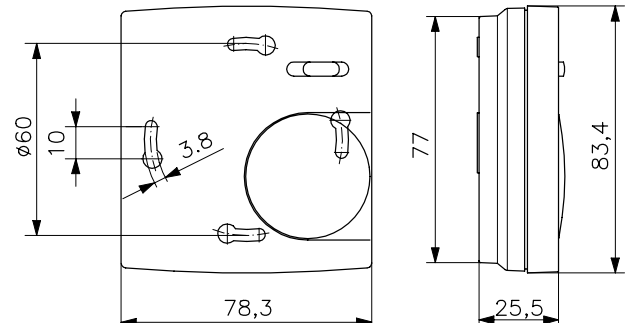
weitere / ähnliche Artikel: weitere Regler mit Ausgängen für Heizen / Kühlen und geräuschlose Regler finden Sie unter Klimatechnik (Hinweis gilt z.B. für KTRTB)


ABBILDUNGEN

RTBSB



RTBSB mit Schalter



ZUBEHÖR	ART.-NR.	AUSSTATTUNG	EURO/WG
 ET-10	MA990002	Einstellknopf für Geräte der Serie B2000, Merkfziffernskala 1...6, reinweiß glänzend	3,50/I

RAUMTEMPERATURREGLER MECHANISCH RTBSB

AUFPUTZ „SUPERFLACH“ – DESIGN BERLIN 1000



TECHNISCHE DATEN

Design:	Berlin 1000
Oberflächenbeschaffenheit:	glänzend
Farbe Gehäuse:	reinweiß, ähnlich RAL 9010
Material Gehäuse:	Kunststoff ABS
Umgebungstemperatur:	0...30 °C
Lagertemperatur:	-20...+70 °C
Zulässige Luftfeuchte:	max. 95 % r. H., nicht kondensierend
Elektrischer Anschluss:	Schraubklemmen 0,33 mm ² bis 1,5 mm ²
Montage / Befestigung:	Aufputz- / Wandmontage (4-Loch-Befestigung auf UP-Dose)
Schutzart:	IP 30
Sicherheit und EMV:	gemäß DIN EN 60730
durchschnittliche Leistungsaufnahme:	< 0,25 W
max. Schaltstrom:	2 (1) A
Schaltelement:	Bimetallkontakt
Fühler:	Bimetall
Regelbereich:	5...30 °C
Hysterese:	ca. 0,5 K bei einer Temperaturänderung von max. 4 K/h
Ausstattung allgemein:	mechanische Bereichseinstellung; thermische Rückführung; Außeneinstellung

ANWENDUNG


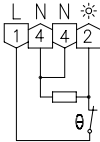



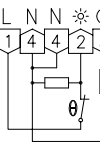
Regelung oder Überwachung von Temperaturen in geschlossenen Räumen.

Ventilstantrieb: stromlos geschlossen. Sind stromlos offene Heizventile vorhanden, so sind diese auf den Kühlausgang des Umschalters (Wechslers) zu legen.

Bis max. 10 Stellantriebe für Ventile können angeschlossen werden (Öffner), auf den Schließerkontakt beim Wechsler bis 5 Stück (bitte beachten Sie dazu die Angaben des Schaltvermögens in den technischen Daten).


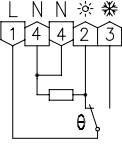

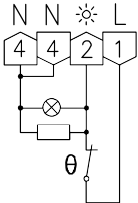

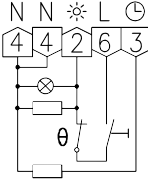

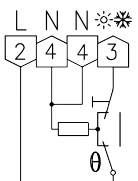


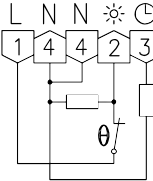
Installationshinweis: Aufgrund des vorhandenen Verdrahtungsraumes im Regler selbst wird die Montage auf einer Unterputzdose empfohlen, kann aber auch auf ebenem, nichtleitfähigem Untergrund erfolgen.

Die Erläuterungen technischer Begriffe finden Sie im Anhang des Produktkataloges oder unter www.alre.de.

TYP/FOTO	ART.-NR.	AUSSTATTUNG	SCHALTBILD	EURO/WG
	MA300000	Ausstattung allgemein: Skala Grad Celsius Betriebsspannung: 230 VAC, 50 Hz Schutzklasse: II, nach entsprechender Montage max. Schaltspannung: 230 VAC, 50 Hz min. Schaltspannung: 230 VAC, 50 Hz Schaltleistung: 460 W Schaltkontakt: Öffner (max. 10 Stellantriebe) Ausgangssignal: schaltend (230 VAC, 50 Hz) Regelfunktion: Heizen		43,60 / I
	MA300008	wie RTBSB-201.000 jedoch Merkfziffernskala 1 ... 6		44,50 / I
	MA300800	wie RTBSB-201.000 jedoch Farbe Gehäuse: verkehrs- / studioweiß, ähnlich RAL 9016		43,60 / I
	MA300100	Ausstattung allgemein: ECO-Funktion; Skala Grad Celsius Betriebsspannung: 230 VAC, 50 Hz Schutzklasse: II, nach entsprechender Montage max. Schaltspannung: 230 VAC, 50 Hz min. Schaltspannung: 230 VAC, 50 Hz Schaltleistung: 460 W Schaltkontakt: Öffner (max. 10 Stellantriebe) Ausgangssignal: schaltend (230 VAC, 50 Hz) Regelfunktion: Heizen Eingang Temperaturabsenkung: ca. 3 K (230 VAC, 50 Hz)		46,20 / I


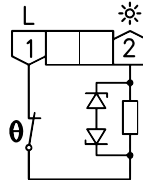
**RAUMTEMPERATURREGLER MECHANISCH RTBSB**

AUFPUTZ „SUPERFLACH“ – DESIGN BERLIN 1000

TYP/FOTO	ART.-NR.	AUSSTATTUNG	SCHALTBILD	EURO/WG
	MA300200	Ausstattung allgemein: Skala Grad Celsius Betriebsspannung: 230 VAC, 50 Hz Schutzklasse: II, nach entsprechender Montage max. Schaltspannung: 230 VAC, 50 Hz min. Schaltspannung: 230 VAC, 50 Hz Schaltleistung: 460 W Schaltkontakt: Umschalter (Wechsler, max. 10 Stellantriebe (Öffner), max. 5 Stellantriebe (Schließer)) Ausgangssignal: schaltend (230 VAC, 50 Hz) Regelfunktion: Heizen oder Kühlen		54,30/I
	MA301400	Ausstattung allgemein: Anzeige „Heizen“; Skala Grad Celsius Betriebsspannung: 230 VAC, 50 Hz Schutzklasse: II, nach entsprechender Montage max. Schaltspannung: 230 VAC, 50 Hz min. Schaltspannung: 230 VAC, 50 Hz Schaltleistung: 460 W Schaltkontakt: Öffner (max. 10 Stellantriebe) Ausgangssignal: schaltend (230 VAC, 50 Hz) Regelfunktion: Heizen		47,80/I
	MA300400	Ausstattung allgemein: ECO-Funktion; Anzeige „Heizen“; Skala Grad Celsius; Schalter Ein / Aus Betriebsspannung: 230 VAC, 50 Hz Schutzklasse: II, nach entsprechender Montage max. Schaltspannung: 230 VAC, 50 Hz min. Schaltspannung: 230 VAC, 50 Hz Schaltleistung: 460 W Schaltkontakt: Öffner (max. 10 Stellantriebe) Ausgangssignal: schaltend (230 VAC, 50 Hz) Regelfunktion: Heizen Eingang Temperaturabsenkung: ca. 3 K (230 VAC, 50 Hz)		57,10/I
	MA300500	Ausstattung allgemein: Klimaregler für 2-Rohr Anlagen, vor allem Wärmepumpen; Skala Grad Celsius; Schalter Heizen / Kühlen Betriebsspannung: 230 VAC, 50 Hz Schutzklasse: II, nach entsprechender Montage max. Schaltspannung: 230 VAC, 50 Hz min. Schaltspannung: 230 VAC, 50 Hz Schaltleistung: 460 W Schaltkontakt: Umschalter (Wechsler, max. 5 Stellantriebe) Ausgangssignal: schaltend (230 VAC, 50 Hz) Regelfunktion: Heizen oder Kühlen		61,10/I
	MA300502	wie RTBSB-201.065 jedoch Merkfziffernskala 1...6,		62,00/I
	MA302100	Ausstattung allgemein: ECO-Funktion; Skala Grad Celsius Betriebsspannung: 24 VAC, 50 Hz Schutzklasse: III max. Schaltspannung: 24 VAC, 50 Hz min. Schaltspannung: 24 VAC, 50 Hz Schaltleistung: 48 W Schaltkontakt: Öffner (max. 5 Stellantriebe) Ausgangssignal: schaltend (24 VAC, 50 Hz) Regelfunktion: Heizen Eingang Temperaturabsenkung: ca. 3 K (24 VAC, 50 Hz)		54,00/I

RAUMTEMPERATURREGLER MECHANISCH RTBSB

AUFPUTZ „SUPERFLACH“ – DESIGN BERLIN 1000

TYP/FOTO	ART.-NR.	AUSSTATTUNG	SCHALTBILD	EURO/WG
	MA304000	Ausstattung allgemein: 2-Draht-Raumtemperaturregler; Merkfziffernskala *...6 Betriebsspannung: 230 VAC, 50 Hz Umgebungstemperatur: 0 ... 30 °C Schutzklasse: II, nach entsprechender Montage max. Schaltstrom: 20mA min. Schaltstrom: 5mA max. Schaltspannung: 230 VAC, 50 Hz min. Schaltspannung: 230 VAC, 50 Hz Schaltleistung: 4,6 W (max. 2 Stellantriebe) Schaltkontakt: Öffner Ausgangssignal: schaltend (230 VAC, 50 Hz) Regelfunktion: Heizen Regelbereich: 5 ... 30 °C Hysterese: ca. 0,5 K bei einer Temperaturänderung von max. 4 K/h (lastabhängig)		48,30 / I

Zubehör: Klemmenleisten V00xx, passende Ventilstellantriebe ZB00A

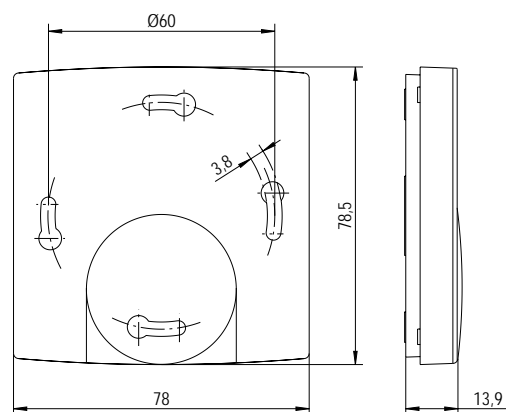


weitere / ähnliche Artikel: weitere Regler mit Ausgängen für Heizen / Kühlen und geräuschlose Regler finden Sie unter Klimatechnik (Hinweis gilt z.B. für KTRTB)

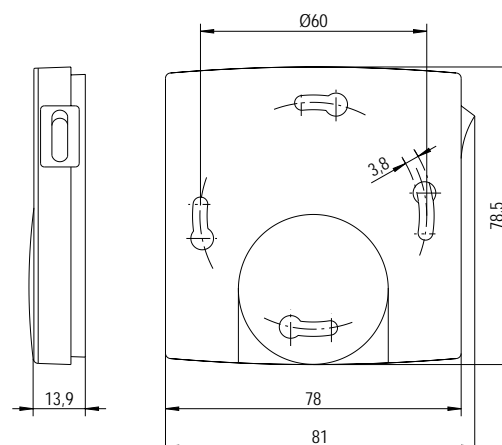
ZUBEHÖR	ART.-NR.	AUSSTATTUNG	EURO/WG
	MN990006	Adapterrahmen zur Aufnahme von Raumtemperaturregler der Serie Berlin 1000 auf UP-Dosen bis 80 x 80 mm	5,60 / I
	MA990000	Einstellknopf für Geräte der Serie B1000, Skala Grad Celsius, reinweiß glänzend	3,70 / I
	MA990001	Einstellknopf für Geräte der Serie B1000, Merkfziffernskala 1...6, reinweiß glänzend	3,70 / I

ABBILDUNGEN

RTBSB-201.xxx / KTRTB



RTBSB-201.xxx mit Schalter EIN / AUS seitlich





RAUMTEMPERATURREGLER MECHANISCH RTBSB

AUFPUTZ BZW. STECKFERTIG – DESIGN BERLIN



TECHNISCHE DATEN



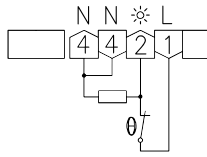

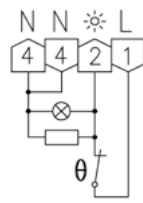

Design:	Berlin 2000
Oberflächenbeschaffenheit:	matt
Farbe Gehäuse:	reinweiß, ähnlich RAL 9010
Material Gehäuse:	Kunststoff ABS
Betriebsspannung:	230 VAC, 50 Hz
Umgebungstemperatur:	0 ... 30 °C
Lagertemperatur:	-20 ... +70 °C
Zulässige Luftfeuchte:	max. 95 % r. H., nicht kondensierend
Schutzart:	IP 30
Schutzklasse:	II, für Verbraucher der Schutzklassen I und II
Sicherheit und EMV:	gemäß DIN EN 60730
max. Schaltspannung:	230 VAC, 50 Hz
min. Schaltspannung:	230 VAC, 50 Hz
Schaltelement:	Bimetallkontakt
Schaltkontakt:	Öffner
Ausgangssignal:	schaltend (230 VAC, 50 Hz)
Fühler:	Bimetall
Regelfunktion:	Heizen
Regelbereich:	5 ... 30 °C
Hysterese:	ca. 1 K bei einer Temperaturänderung von max. 4 K/h

ANWENDUNG

Regelung der Raumtemperatur bei Radiatoren, Heizkaminen, Elektrodirektheizungen, Marmorheizungen usw.


Achtung! Für Lasten > 2.300 Watt muss die Wandsteckdose für 16 A ausgelegt sein (Brandgefahr).

Die Stecker sind so ausgeführt, dass sie auch in Steckdosen mit Mittelstift (z.B. Frankreich) verwendet werden können.

TYP/FOTO	ART.-NR.	AUSSTATTUNG	SCHALTBILD	EURO/WG
JZ-19 	MN990003	Ausstattung allgemein: Stecksockel (wie bei RTBSB-001.411 / RTBSB-001.474), kpl. vorverdrahtet Montage / Befestigung: kann mit Raumthermostaten RTBSB-001.xxx komplettiert werden Schutzart: in Abhängigkeit vom montierten Raumthermostat Schutzklasse: in Abhängigkeit vom montierten Raumthermostat max. Schaltstrom: in Abhängigkeit vom montierten Raumthermostat Schaltleistung: 3000 W		44,00/1
RTBSB-001.086 	MA010800	Ausstattung allgemein: mechanische Bereichseinstellung; 3000 W Schaltleistung, für Elektrodirektheizungen, Natursteinheizung; thermische Rückführung; Merkfifferskala 1 ... 6; Außeneinstellung Elektrischer Anschluss: Schraubklemmen 0,12 mm ² bis 2,5 mm ² durchschnittliche Leistungsaufnahme: < 0,5 W max. Schaltstrom: 13 (4) A Schaltleistung: 3000 W Zubehör: kann mit Stecksockel JZ-19 kombiniert werden		45,00/1
RTBSB-001.096 	MA012500	wie RTBSB-001.086 jedoch mit Anzeige Heizen (LED rot)		52,00/1
RTBSB-001.401 	MA013100	Ausstattung allgemein: mechanische Bereichseinstellung; 3000 W Schaltleistung, für Elektrodirektheizungen, Natursteinheizung; Merkfifferskala 1 ... 6; Außeneinstellung Elektrischer Anschluss: Schuko-Zwischenstecker Montage / Befestigung: wahlweise Aufputz- / Wandmontage (4-Loch-Befestigung auf UP-Dose) oder mit Adapterplatte (2-Loch-Befestigung) für Wandauflängung durchschnittliche Leistungsaufnahme: < 0,1 W max. Schaltstrom: 13 (4) A Schaltleistung: 3000 W Anschlusskabel: 1,5 m		69,50/1

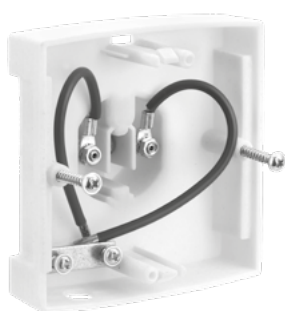
RAUMTEMPERATURREGLER MECHANISCH RTBSB

AUFPUTZ BZW. STECKFERTIG – DESIGN BERLIN

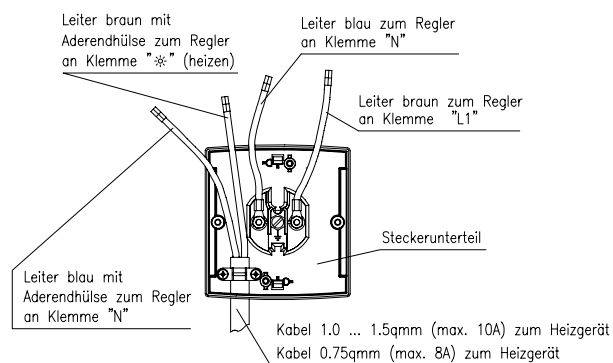
TYP/FOTO	ART.-NR.	AUSSTATTUNG	SCHALTBILD	EURO/WG
RTBSB-001.411 	MA013200	Ausstattung allgemein: mechanische Bereichseinstellung; 3000 W Schaltleistung, für Elektrodirektheizungen, Naturstein- heizung; Merkfziffernskala 1 ... 6; Außeneinstellung Elektrischer Anschluss: vormontierter Schuko-Stecksockel JZ-19 am Regler, 1,5 m Kabel mit Schuko-Kupplung Montage / Befestigung: steckfertig durchschnittliche Leistungsaufnahme: < 0,1 W max. Schaltstrom: 13 (4) A Schaltleistung: 3000 W Hysterese: ca. 1 K bei einer Temperaturänderung von max. 4 K/h		90,00 / I

ABBILDUNGEN

Stecksockel



Stecksockel

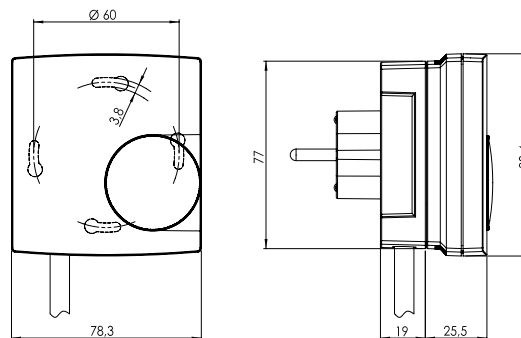


RTBSB-001.411



RTBSB-001.411

(Maße RTBSB-001.401 abweichend)



RTBSB-001.401





RAUMTEMPERATURREGLER MIT UHR ELEKTRONISCH HTRRBu AUFPUTZ – DESIGN BERLIN 3000



TECHNISCHE DATEN

Design:	Berlin 3000
Oberflächenbeschaffenheit:	matt
Farbe Gehäuse:	reinweiß, ähnlich RAL 9010
Material Gehäuse:	Kunststoff ABS
Betriebsspannung:	230 VAC, 50 Hz
Umgebungstemperatur:	0 ... 30 °C
Lagertemperatur:	-20 ... +70 °C
Zulässige Luftfeuchte:	max. 95 % r. H., nicht kondensierend
Elektrischer Anschluss:	Schraubklemmen
Montage / Befestigung:	Aufputz- / Wandmontage oder mittels Adapterplatte auf UP-Dose
Schutzart:	IP 30
Schutzklasse:	II, nach entsprechender Montage
Sicherheit und EMV:	gemäß DIN EN 60730
max. Schaltstrom:	Heizen (Klemme 4) 8 (2) A, Uhrenaussgang (Klemme 3) 100mA
max. Schaltspannung:	230 VAC, 50 Hz
min. Schaltspannung:	230 VAC, 50 Hz
Schaltleistung:	Klemme 4: 1840 W, Klemme 3: 23 W
Schaltelement:	Relais
Schaltkontakt:	Schließer
Ausgangssignal:	Heizen, schaltend (230 VAC, 50 Hz)
Fühler:	NTC
Regelfunktion:	Heizen
Regelbereich:	5 ... 30 °C
Hysterese:	< 1 K
Anzeigeart:	Symbol-Display
Ausgang Temperaturabsenkung:	schaltend (230 VAC, 50 Hz) (für Pilotfunktion)

ANWENDUNG

Zur zeitabhängigen Regelung von Temperaturen in geschlossenen Räumen. Geeignet für alle Heizungsarten.

Ventilstantrieb: stromlos geschlossen.

Er kann als Master (Pilotregler) zur Temperaturabsenkung anderer Regler eingesetzt werden. Hierzu sind Regler der Typenreihe FETR, RTBSU und RTBSB als Slaves (Satellitenregler) geeignet.

Von mechanischen Schaltuhren bekannte Programmierweise für jeden Tag mittels „elektronischer Reiter“. Kleinste Schaltzeit 15 min.

Lasteinstellung: Die Regelgenauigkeit wird durch die unterschiedlich hohe Eigenerwärmung des Reglers bei verschieden großen Heizlasten beeinflusst. Durch die Eingabe der Heizlast wird dieser Einfluss kompensiert und die Regelgenauigkeit beibehalten.

Ausstattung allgemein:

Pilotfunktion; ECO-Funktion; ECO-Wert einstellbar; Anzeige „ECO“; Anzeige „Ein / Aus“; Anzeige „Heizen“; digitale Istwertanzeige; Kindersicherung; Gangreserve (ca. 4 – 7 Tage); Lasteinstellung; Istwertkorrektur / Messwertkorrektur; Lernfunktion; Ventilschutz; Urlaubseinstellung; Partyeinstellung; automatische Sommer- / Winterzeitumstellung; mechanische Bereichseinstellung; Skala Grad Celsius; Taste Absenken / Komfort / Automatik; Außeneinstellung; Bedienung über Direktwahltasten; Taste Ein / Aus; Taste Info; Taste Partyfunktion; Taste Urlaubseinstellung

TYP/FOTO

ART.-NR.

AUSSTATTUNG

EURO/WG

HTRRBu 110.117/21

MA600003

199,50/II



ZUBEHÖR

ART.-NR.

AUSSTATTUNG

EURO/WG

JZ-17

MN990001

Oberflächenbeschaffenheit: matt
Farbe: reinweiß, ähnlich RAL 9010
Material: Kunststoff ABS
Ausstattung allgemein: Adapterplatte zur Montage auf Unterputzdosen (inkl. Befestigungsschrauben zur Montage des Reglers auf die Adapterplatte)

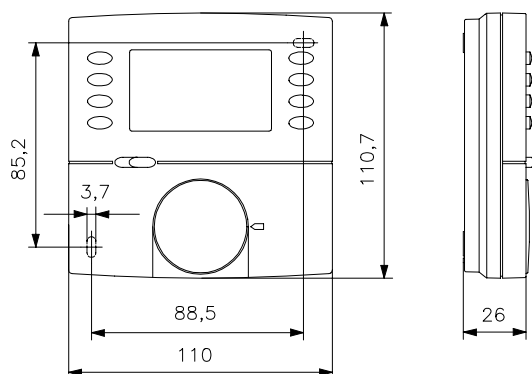
8,20/II



RAUMTEMPERATURREGLER MIT UHR ELEKTRONISCH HTRRBu AUFPUTZ – DESIGN BERLIN 3000

ABBILDUNGEN

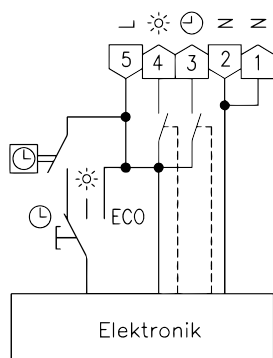
HTRRBu 110.XXX



Werkseinstellung:

- Absenkttemperatur 17 °C
- permanente Anzeige der Zeit
- Programmanzeige mittels Schaltsegmenten aktiviert
- Kindersicherung deaktiviert
- automatische Sommer/Winter-Zeitungstellung aktiviert
- °C Anzeige, Ventil- und Pumpenschutz deaktiviert
- Lernfunktion deaktiviert
- Heizlast 0.0 kW
- Komfortzeiten:
Mo.-Fr. 5:00 – 9:00 / 16:00 – 22:00 Uhr,
Sa. So. 6:00 – 22:00 Uhr

Schaltbild HTRRBu 110.XXX





RAUMTEMPERATURREGLER ELEKTRONISCH HTRRBd

AUFPUTZ „SUPERFLACH“ – DESIGN BERLIN 1000



TECHNISCHE DATEN

Design:	Berlin 1000
Oberflächenbeschaffenheit:	glänzend
Farbe Gehäuse:	reinweiß, ähnlich RAL 9010
Material Gehäuse:	Kunststoff ABS
Umgebungstemperatur:	0 ... 40 °C
Lagertemperatur:	-20 ... +70 °C
Zulässige Luftfeuchte:	max. 95 % r. H., nicht kondensierend
Elektrischer Anschluss:	Schraubklemmen
Montage / Befestigung:	Aufputz- / Wandmontage (4-Loch-Befestigung auf UP-Dose)
Schutzart:	IP 30
Schutzklasse:	II, nach entsprechender Montage
Sicherheit und EMV:	gemäß DIN EN 60730
durchschnittliche Leistungsaufnahme:	< 0,5 W
max. Schaltstrom:	3 (0,5) A
Schaltelement:	Relais
Schaltkontakt:	Schließer
Ausgangssignal:	schaltend 230 VAC / 50 Hz
Fühler:	NTC intern
Regelbereich:	5 ... 30 °C
Anzeige:	2-stellige 7-Segment-Anzeige (weiß)
Hysterese:	< 0,5 K bei einer Temperaturänderung von max. 4 K/h

ANWENDUNG

Regelung oder Überwachung von Temperaturen in Büros, Wohnräumen und Hotels und geeignet zum direkten Anschluss von Ventilantrieben für Warmwasserheizungen.

Ventilstantrieb: stromlos geschlossen. Bis max. 10 Stellantriebe für Ventile können angeschlossen werden.

TYP/FOTO

ART.-NR.

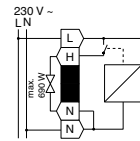
SCHALTBILD

EURO / WG

HTRRBd-210.100

MA700800

99,40 / I



ZUBEHÖR

ART.-NR.

AUSSTATTUNG

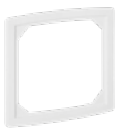
EURO / WG

JZ-21

MN990006

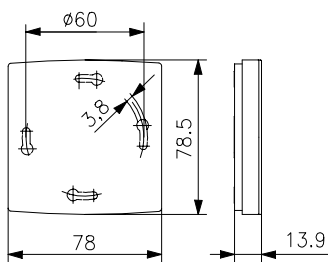
Adapterrahmen zur Aufnahme des Raumtemperaturreglers auf UP Dosen bis 80 x 80 mm

5,60 / I



ABBILDUNGEN

Maßzeichnung



RAUMTEMPERATURREGLER MECHANISCH RTBSU

UNTERPUTZ – DESIGN BERLIN UP



TECHNISCHE DATEN

Design:	Berlin UP
Material Gehäuse:	Kunststoff PA6
Umgebungstemperatur:	0 ... 30 °C
Lagertemperatur:	-20 ... +70 °C
Zulässige Luftfeuchte:	max. 95 % r. H., nicht kondensierend
Elektrischer Anschluss:	Federkraftklemmen (Betätigungsart Hebel)
Montage / Befestigung:	in UP-Dose – mit passendem Deckelset in nahezu alle Schalterprogramme adaptierbar (tiefe UP-Dose empfohlen)
Schutzart:	IP 30
Schutzklasse:	II, nach entsprechender Montage, bei 24 VAC Schutzklasse III
Sicherheit und EMV:	gemäß DIN EN 60730
max. Leistungsaufnahme:	< 0,5 W
Schaltelement:	Bimetallkontakt
Ausgangssignal:	schaltend
Fühler:	Bimetall
Regelbereich:	5 ... 30 °C
Einstellbereich:	5 ... 30 °C
Hysterese:	ca. 0,5 K bei einer Temperaturänderung von max. 4 K/h
Ausstattung allgemein:	thermische Rückführung; Merkfifferskala

ANWENDUNG


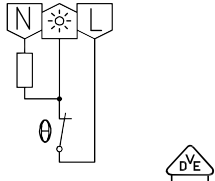

Regelung oder Überwachung von Temperaturen in geschlossenen, trockenen Räumen. Geeignet für alle Heizungsarten.

Ventilstantrieb: stromlos geschlossen. Sind stromlos offene Heizventile vorhanden, so sind diese auf den Kühlausgang des Umschalters (Wechslers) zu legen, z. B. RTBSU-401.010

Bis max. 10 Stellantriebe für Ventile können angeschlossen werden (Öffner), auf den Schließkontakt beim Wechsler: bis 5 Stück.


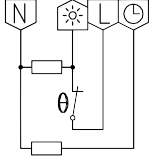


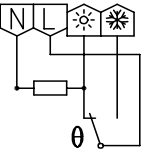


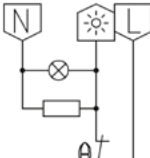

Die Basisregler (RTBSU-401.xxx#00) in Verbindung mit einem Deckelset 55 x 55 mm / 70 x 70 mm passen optisch perfekt ohne Zwischenrahmen in viele Schalterprogramme.

Die Basisregler (RTBSU-401.xxx#00) in Verbindung mit einem Deckelset 50 x 50 mm passen mittels Zwischenrahmen in nahezu alle Schalterprogramme.

TYP/FOTO	ART.-NR.	AUSSTATTUNG	SCHALTBILD	EURO/WG
RTBSU-401.000#00 Vergleichstyp: FTR 101.000#00 	UA090000	Ausstattung allgemein: mechanische Bereichseinstellung; Außeneinstellung; Bauschutzkappe; VDE-geprüft Betriebsspannung: 230 VAC, 50 Hz max. Schaltstrom: 10 (4) A max. Schaltspannung: 230 VAC, 50 Hz min. Schaltspannung: 230 VAC, 50 Hz Schaltleistung: 2300 W Schaltkontakt: Öffner (max. 10 Stellantriebe) Regelfunktion: Heizen Deckelsets sind in mehreren Design-Varianten verfügbar (siehe separate Übersicht „alre-Unterputzprogramm (Deckelsets)“) und gehören nicht zum Lieferumfang. Passende Set-Nr: JZ-001.xxx, (siehe Seite 79–81) z. B.: Deckelset 50 x 50 mm, reinweiß, glanz: JZ-001.000 Deckelset 55 x 55 mm, reinweiß, glanz: JZ-001.100 Deckelset BUSCH-JAEGER Reflex SI/SI Linear, reinweiß, glanz: JZ-001.200 /BJ		62,60 /I
RTBSU-401.000#21 Vergleichstyp: FTR 101.000#21 	UA090014	wie RTBSU-401.000#00 jedoch Lieferumfang: Regler, alre-Rahmen „Berlin“ (neutral), Abdeckung 50 x 50 mm reinweiß (ähnlich RAL 9010), glänzend		79,20 /I

**RAUMTEMPERATURREGLER MECHANISCH RTBSU**

UNTERPUTZ – DESIGN BERLIN UP

TYP/FOTO	ART.-NR.	AUSSTATTUNG	SCHALTBILD	EURO/WG
RTBSU-401.002#00 Vergleichstyp: FTR 101.002#00 	UA090001	Ausstattung allgemein: ECO-Funktion; mechanische Bereichseinengung; Außeneinstellung; Bauschutzkappe; VDE-geprüft Betriebsspannung: 230 VAC, 50 Hz max. Schaltstrom: 10 (4) A max. Schaltspannung: 230 VAC, 50 Hz min. Schaltspannung: 230 VAC, 50 Hz Schaltleistung: 2300 W Schaltkontakt: Öffner (max. 10 Stellantriebe) Regelfunktion: Heizen Eingang Temperaturabsenkung: ca. 4 K (230 VAC, 50 Hz)	 	65,10/1
RTBSU-401.010#00 Vergleichstyp: FTR 101.010#00 	UA090002	Ausstattung allgemein: mechanische Bereichseinengung; Außeneinstellung; Bauschutzkappe; VDE-geprüft Betriebsspannung: 230 VAC, 50 Hz max. Schaltstrom: Klemme Heizen 10 (4) A, Klemme Kühlen 5 (2) A max. Schaltspannung: 230 VAC, 50 Hz min. Schaltspannung: 230 VAC, 50 Hz Schaltleistung: Klemme Heizen: 2300 W, Klemme Kühlen: 1150 W Schaltkontakt: Umschalter (Wechsler, max. 10 Stellantriebe Ausgang Heizen, max. 5 Stellantriebe Ausgang Kühlen) Regelfunktion: Heizen oder Kühlen	 	79,70/1
RTBSU-401.034#00 Vergleichstyp: FTR 101.034#07/ FTR 101.034#55 	UA090004	Ausstattung allgemein: Anzeige „Heizen“; mechanische Bereichseinengung; Außeneinstellung; Bauschutzkappe Betriebsspannung: 230 VAC, 50 Hz max. Schaltstrom: 10 (4) A max. Schaltspannung: 230 VAC, 50 Hz min. Schaltspannung: 230 VAC, 50 Hz Schaltleistung: 2300 W Schaltkontakt: Öffner (max. 10 Stellantriebe) Regelfunktion: Heizen	 	65,40/1

Deckelsets sind in mehreren Design-Varianten verfügbar (siehe separate Übersicht „alre-Unterputzprogramm (Deckelsets)“) und gehören nicht zum Lieferumfang.

Passende Set-Nr: JZ-001.xxx, (siehe Seite 79–81) z. B.:

Deckelset 50 x 50 mm, reinweiß, glanz: JZ-001.000

Deckelset 55 x 55 mm, reinweiß, glanz: JZ-001.100

Deckelset BUSCH-JAEGER

Reflex SI / SI Linear, reinweiß, glanz: JZ-001.200 / BJ

Deckelsets sind in mehreren Design-Varianten verfügbar (siehe separate Übersicht „alre-Unterputzprogramm (Deckelsets)“) und gehören nicht zum Lieferumfang.

Passende Set-Nr: JZ-001.xxx, (siehe Seite 79–81) z. B.:

Deckelset 50 x 50 mm, reinweiß, glanz: JZ-001.000

Deckelset 55 x 55 mm, reinweiß, glanz: JZ-001.100

Deckelset BUSCH-JAEGER

Reflex SI / SI Linear, reinweiß, glanz: JZ-001.200 / BJ

Deckelsets sind in mehreren Design-Varianten verfügbar (siehe separate Übersicht „alre-Unterputzprogramm (Deckelsets)“) und gehören nicht zum Lieferumfang.


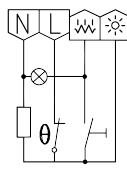

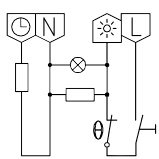


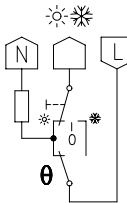


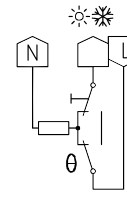

Passende Set-Nr: JZ-016.xxx, (siehe Seite 79–81) z. B.:

Deckelset 50 x 50 mm, reinweiß, glanz: JZ-016.000

Deckelset 55 x 55 mm, reinweiß, glanz: JZ-016.100

RAUMTEMPERATURREGLER MECHANISCH RTBSU

UNTERPUTZ – DESIGN BERLIN UP

TYP/FOTO	ART.-NR.	AUSSTATTUNG	SCHALTBILD	EURO/WG
RTBSU-401.052#21 Vergleichstyp: FTR 101.052#21 	UA090015	Ausstattung allgemein: Anzeige „Zusatzheizung“; mechanische Bereichseinstellung; Schalter Zusatzheizung ; Außeneinstellung Betriebsspannung: 230 VAC, 50 Hz max. Schaltstrom: der Gesamtstrom (Heizen + Zusatzheizung) darf 10 (4) A nicht überschreiten max. Schaltspannung: 230 VAC, 50 Hz min. Schaltspannung: 230 VAC, 50 Hz Schaltleistung: die Gesamtleistung (Heizen + Zusatzheizung) darf 2300 W nicht überschreiten Schaltkontakt: Öffner (max. 10 Stellantriebe) Regelfunktion: Heizen Lieferumfang: Regler, alre-Rahmen „Berlin“ (neutral), Abdeckung 50 x 50 mm reinweiß (ähnlich RAL 9010), glänzend		97,50 / I
RTBSU-401.062#00 Vergleichstyp: FTR 101.062#00 	UA090003	Ausstattung allgemein: ECO-Funktion; Anzeige „Heizen“; mechanische Bereichseinstellung; Schalter Ein / Aus ; Außeneinstellung; Bauschutzkappe; VDE-geprüft Betriebsspannung: 230 VAC, 50 Hz max. Schaltstrom: 10 (4) A max. Schaltspannung: 230 VAC, 50 Hz min. Schaltspannung: 230 VAC, 50 Hz Schaltleistung: 2300 W Schaltkontakt: Öffner (max. 10 Stellantriebe) Regelfunktion: Heizen Eingang Temperaturabsenkung: ca. 4 K (230 VAC, 50 Hz)	 	81,10 / I
RTBSU-401.063#00 Vergleichstyp: FTR 101.063#00 	UA090006	Ausstattung allgemein: Klimaregler für 2-Rohr Anlagen, mechanische Bereichseinstellung; Schalter Heizen / Aus / Kühlen ; Außeneinstellung; Bauschutzkappe Betriebsspannung: 230 VAC, 50 Hz max. Schaltstrom: 5 (2) A max. Schaltspannung: 230 VAC, 50 Hz min. Schaltspannung: 230 VAC, 50 Hz Schaltleistung: 1150 W Schaltkontakt: Umschalter (max. 5 Stellantriebe) Regelfunktion: Heizen oder Kühlen	 	88,70 / I
RTBSU-401.065#00 Vergleichstyp: FTR 101.065#00 	UA090007	Ausstattung allgemein: Klimaregler für 2-Rohr Anlagen, vor allem Wärmepumpen; mechanische Bereichseinstellung; Schalter Heizen / Kühlen ; Außeneinstellung; Bauschutzkappe Betriebsspannung: 230 VAC, 50 Hz max. Schaltstrom: 5 (2) A max. Schaltspannung: 230 VAC, 50 Hz min. Schaltspannung: 230 VAC, 50 Hz Schaltleistung: 1150 W Schaltkontakt: Umschalter (Wechsler, max. 5 Stellantriebe) Regelfunktion: Heizen oder Kühlen	 	87,60 / I

Deckelsets sind in mehreren Design-Varianten verfügbar (siehe separate Übersicht „alre-Unterputzprogramm (Deckelsets)“) und gehören nicht zum Lieferumfang.

Passende Set-Nr: JZ-035.xxx, (siehe Seite 79–81) z. B.:

Deckelset 50 x 50 mm, reinweiß, glanz: JZ-035.000

Deckelset 55 x 55 mm, reinweiß, glanz: JZ-035.100

Deckelset BUSCH-JAEGER

Reflex SI / SI Linear, reinweiß, glanz: JZ-035.200 / BJ

Deckelset siehe separate Übersicht „alre-Unterputzprogramm (Deckelsets)“ und gehört nicht zum Lieferumfang.

Passende Set-Nr: JZ-038.xxx, (siehe Seite 79–81) z. B.:

Deckelset 50 x 50 mm, reinweiß, glanz: JZ-038.000

Deckelset 55 x 55 mm, reinweiß, glanz: JZ-038.100

Deckelsets sind in mehreren Design-Varianten verfügbar (siehe separate Übersicht „alre-Unterputzprogramm (Deckelsets)“) und gehören nicht zum Lieferumfang.


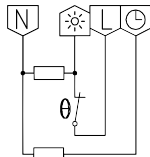
Passende Set-Nr: JZ-037.xxx, (siehe Seite 79–81) z. B.:

Deckelset 50 x 50 mm, reinweiß, glanz: JZ-037.000

Deckelset 55 x 55 mm, reinweiß, glanz: JZ-037.100

**RAUMTEMPERATURREGLER MECHANISCH RTBSU**

UNTERPUTZ – DESIGN BERLIN UP

TYP/FOTO	ART.-NR.	AUSSTATTUNG	SCHALTBILD	EURO/WG
RTBSU-401.075#00 Vergleichstyp: FTR 101.075#00 	UA090008	Ausstattung allgemein: ECO-Funktion; Anzeige „Absenkung“ ; mechanische Bereichseinstellung; Schalter Absenkung/Heizen/Absenkung über externe Schaltuhr ; Außeneinstellung; Bauschutzkappe; VDE-geprüft Betriebsspannung: 230 VAC, 50 Hz max. Schaltstrom: 10 (4) A max. Schaltspannung: 230 VAC, 50 Hz min. Schaltspannung: 230 VAC, 50 Hz Schaltleistung: 2300 W Schaltkontakt: Öffner (max. 10 Stellantriebe) Regelfunktion: Heizen Eingang Temperaturabsenkung: ca. 4 K (230 VAC, 50 Hz)		85,20/1
RTBSU-401.086#00 Vergleichstyp: FTR 101.086#00 	UA090009	Ausstattung allgemein: mechanische Bereichseinstellung; 3000 W Schaltleistung, für Elektrodirektheizungen, Natursteinheizung; Außeneinstellung; Bauschutzkappe Betriebsspannung: 230 VAC, 50 Hz max. Schaltstrom: 13 (4) A max. Schaltspannung: 230 VAC, 50 Hz min. Schaltspannung: 230 VAC, 50 Hz Schaltleistung: 3000 W Schaltkontakt: Öffner Regelfunktion: Heizen		69,30/1
RTBSU-401.086#21 Vergleichstyp: FTR 101.086#21 	UA090016	wie RTBSU-401.086#00 jedoch Lieferumfang: Regler, alre-Rahmen „Berlin“ (neutral), Abdeckung 50 x 50 mm reinweiß (ähnlich RAL 9010), glänzend		85,80/1
RTBSU-401.202#00 Vergleichstyp: FTR 101.202#00 	UA090010	Ausstattung allgemein: ECO-Funktion; mechanische Bereichseinstellung; Außeneinstellung; Bauschutzkappe Betriebsspannung: 24 VAC/50 Hz, 24 VDC max. Schaltstrom: 1 (1) A max. Schaltspannung: 24 VAC/50 Hz, 24 VDC min. Schaltspannung: 24 VAC/50 Hz, 24 VDC Schaltleistung: 24 W Schaltkontakt: Öffner (max. 5 Stellantriebe) Regelfunktion: Heizen Eingang Temperaturabsenkung: ca. 4 K (24 VAC/50 Hz, 24 VDC)		76,60/1

Deckelsets sind in mehreren Design-Varianten verfügbar (siehe separate Übersicht „alre-Unterputzprogramm (Deckelsets)“) und gehören nicht zum Lieferumfang.

Passende Set-Nr: JZ-036.xxx, (siehe Seite 79–81) z. B.:

Deckelset 50 x 50 mm, reinweiß, glanz: JZ-036.000

Deckelset 55 x 55 mm, reinweiß, glanz: JZ-036.100

Deckelsets sind in mehreren Design-Varianten verfügbar (siehe separate Übersicht „alre-Unterputzprogramm (Deckelsets)“) und gehören nicht zum Lieferumfang.

Passende Set-Nr: JZ-001.xxx, (siehe Seite 79–81) z. B.:

Deckelset 50 x 50 mm, reinweiß, glanz: JZ-001.000

Deckelset 55 x 55 mm, reinweiß, glanz: JZ-001.100

Deckelset BUSCH-JAEGER

Reflex SI/SI Linear, reinweiß, glanz: JZ-001.200/BJ

Deckelsets sind in mehreren Design-Varianten verfügbar (siehe separate Übersicht „alre-Unterputzprogramm (Deckelsets)“) und gehören nicht zum Lieferumfang.

Passende Set-Nr: JZ-001.xxx, (siehe Seite 79–81) z. B.:

Deckelset 50 x 50 mm, reinweiß, glanz: JZ-001.000


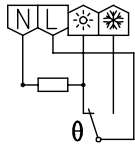

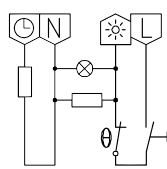

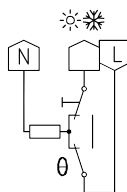
Deckelset 55 x 55 mm, reinweiß, glanz: JZ-001.100

Deckelset BUSCH-JAEGER

Reflex SI/SI Linear, reinweiß, glanz: JZ-001.200/BJ

RAUMTEMPERATURREGLER MECHANISCH RTBSU


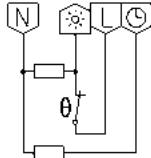
UNTERPUTZ – DESIGN BERLIN UP

TYP/FOTO	ART.-NR.	AUSSTATTUNG	SCHALTBILD	EURO/WG
RTBSU-401.210#00 Vergleichstyp: FTR 101.210#00 	UA090011	Ausstattung allgemein: mechanische Bereichseinengung; Außeneinstellung; Bauschutzkappe Betriebsspannung: 24 VAC / 50 Hz, 24 VDC max. Schaltstrom: 1 (1) A max. Schaltspannung: 24 VAC / 50 Hz, 24 VDC min. Schaltspannung: 24 VAC / 50 Hz, 24 VDC Schaltleistung: 24 W Schaltkontakt: Umschalter (Wechsler, max. 5 Stellantriebe) Regelfunktion: Heizen oder Kühlen Deckelsets sind in mehreren Design-Varianten verfügbar (siehe separate Übersicht „alre-Unterputzprogramm (Deckelsets)“) und gehören nicht zum Lieferumfang. Passende Set-Nr: JZ-001.xxx, (siehe Seite 79–81) z. B.: Deckelset 50 x 50 mm, reinweiß, glanz: JZ-001.000 Deckelset 55 x 55 mm, reinweiß, glanz: JZ-001.100 Deckelset BUSCH-JAEGER Reflex SI / SI Linear, reinweiß, glanz: JZ-001.200 / BJ		87,90 / I
RTBSU-401.262#00 Vergleichstyp: FTR 101.262#00 	UA090012	Ausstattung allgemein: ECO-Funktion; Anzeige „Heizen“; mechanische Bereichseinengung; Schalter Ein / Aus; Außeneinstellung; Bauschutzkappe Betriebsspannung: 24 VAC / 50 Hz max. Schaltstrom: 1 (1) A max. Schaltspannung: 24 VAC / 50 Hz min. Schaltspannung: 24 VAC / 50 Hz Schaltleistung: 24 W Schaltkontakt: Öffner (max. 5 Stellantriebe) Regelfunktion: Heizen Eingang Temperaturabsenkung: ca. 4 K (24 VAC / 50 Hz) Deckelsets sind in mehreren Design-Varianten verfügbar (siehe separate Übersicht „alre-Unterputzprogramm (Deckelsets)“) und gehören nicht zum Lieferumfang. Passende Set-Nr: JZ-035.xxx, (siehe Seite 79–81) z. B.: Deckelset 50 x 50 mm, reinweiß, glanz: JZ-035.000 Deckelset 55 x 55 mm, reinweiß, glanz: JZ-035.100 Deckelset BUSCH-JAEGER Reflex SI / SI Linear, reinweiß, glanz: JZ-035.200 / BJ		89,10 / I
RTBSU-401.265#00 Vergleichstyp: FTR 101.265#00 	UA090017	Ausstattung allgemein: Klimaregler für 2-Rohr Anlagen, vor allem Wärmepumpen; mechanische Bereichseinengung; Schalter Heizen / Kühlen; Außeneinstellung; Bauschutzkappe Betriebsspannung: 24 VAC / 50 Hz, 24 VDC max. Schaltstrom: 1 (1) A max. Schaltspannung: 24 VAC / 50 Hz, 24 VDC min. Schaltspannung: 24 VAC / 50 Hz, 24 VDC Schaltleistung: 24 W Schaltkontakt: Umschalter (Wechsler, max. 5 Stellantriebe) Regelfunktion: Heizen oder Kühlen Deckelsets sind in mehreren Design-Varianten verfügbar (siehe separate Übersicht „alre-Unterputzprogramm (Deckelsets)“) und gehören nicht zum Lieferumfang. Passende Set-Nr: JZ-037.xxx, (siehe Seite 79–81) z. B.: Deckelset 50 x 50 mm, reinweiß, glanz: JZ-037.000 Deckelset 55 x 55 mm, reinweiß, glanz: JZ-037.100		96,20 / I



RAUMTEMPERATURREGLER MECHANISCH RTBSU



UNTERPUTZ – DESIGN BERLIN UP

TYP/FOTO	ART.-NR.	AUSSTATTUNG	SCHALTBILD	EURO/WG
RTBSU-401.902#07 Vergleichstyp: FTR 101.902#07 	UA090013	Ausstattung allgemein: ECO-Funktion; Inneneinstellung Betriebsspannung: 230 VAC, 50 Hz max. Schaltstrom: 10 (4) A max. Schaltspannung: 230 VAC, 50 Hz min. Schaltspannung: 230 VAC, 50 Hz Schaltleistung: 2300 W Schaltkontakt: Öffner (max. 10 Stellantriebe) Regelfunktion: Heizen Eingang Temperaturabsenkung: ca. 4 K (230 VAC, 50 Hz) Lieferumfang: Regler, Abdeckung 50 x 50 mm reinweiß (ähnlich RAL 9010), glänzend		82,70/1

Bei Ausführung RTBSU-401.xxx#21 ist die Bauschutzkappe nicht im Lieferumfang enthalten.

Zubehör: Klemmenleisten VOOxx, passende Ventilstantriebe ZBOOA, passende Deckelsets siehe separate Übersicht „alre-Unterputzprogramm (Deckelsets)“

Ersatzteil Deckelset JZ-000.000 (UN990214) RAL 9010 reinweiß glatt.

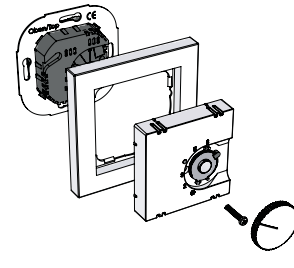
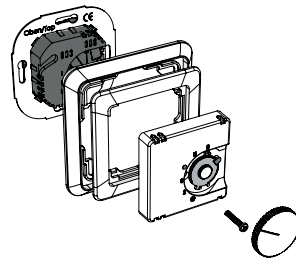
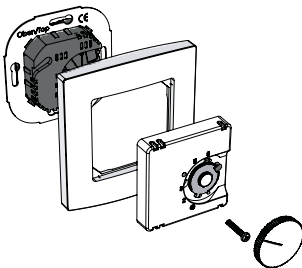
TYP/FOTO	ART.-NR.	AUSSTATTUNG	EURO/WG
JZ-000.000 	VV000025	Ausstattung allgemein: Ersatzteil für RTBSU-401.902#07 Unterputz Abdeckung 50 x 50 mm Design: Berlin Oberflächenbeschaffenheit: glänzend Farbe: reinweiß, ähnlich RAL 9010 Material: Kunststoff PC	9,00/1
JZ-090.900 	VV000025	Ausstattung allgemein: alre-Rahmen „Berlin“ (neutral) für alle Regler Unterputz mit Abdeckung 50 x 50 mm Design: Berlin Oberflächenbeschaffenheit: glänzend Farbe: reinweiß, ähnlich RAL 9010 Material: Kunststoff PC	4,80/1
JZ-090.100	VV000048	wie JZ-090.900 jedoch für alle Regler Unterputz in Kombination mit Abdeckung 55 x 55 mm	4,80/1
JZ-090.910	VV000010	wie JZ-090.900 jedoch ähnlich RAL 1013	4,80/1

ABBILDUNGEN

alre-Rahmen „Berlin“ (#21 Typen)

mit Zwischenrahmen 50 x 50

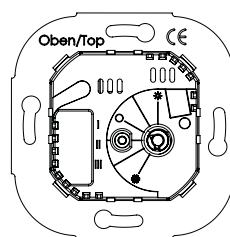
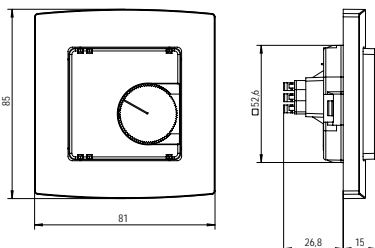
ohne Zwischenrahmen 55 x 55



ABBILDUNGEN

RTBSU mit alre-Rahmen „Berlin“ (RTBSU-401.xxx#21 Typen)


Skala RTBSU für Temperatureinstellung ohne Deckelset



ALRE-UNTERPUTZPROGRAMM (DECKELSETS 50 X 50 MM)ALLE BASISTYPEN UND PASSENDE DECKELSETS **50 X 50 MM**

BASISTYP	Deckelset 50x50 mm REINWEISS (RAL 9010) GLANZ		Deckelset 50x50 mm REINWEISS (RAL 9010) MATT		Deckelset 50x50 mm PERLWEISS (RAL1013) GLANZ		EURO/ WG
	Deckelset	Art.-Nr.	Deckelset	Art.-Nr.	Deckelset	Art.-Nr.	
RTBSU-401.000#00	JZ-001.000	UN990035	JZ-001.001	UN990040	JZ-001.010	UN990045	9,00/I
RTBSU-401.002#00	JZ-001.000	UN990035	JZ-001.001	UN990040	JZ-001.010	UN990045	9,00/I
RTBSU-401.010#00	JZ-001.000	UN990035	JZ-001.001	UN990040	JZ-001.010	UN990045	9,00/I
RTBSU-401.034#00	JZ-016.000	UN990139	–	–	–	–	9,20/I
RTBSU-401.062#00	JZ-035.000	UN990169	JZ-035.001	UN990193	JZ-035.010	UN990177	9,50/I
RTBSU-401.063#00	JZ-038.000	UN990170	JZ-038.001	UN990194	JZ-038.010	UN990178	9,20/I
RTBSU-401.065#00	JZ-037.000	UN990171	JZ-037.001	UN990195	JZ-037.010	UN990179	9,20/I
RTBSU-401.075#00	JZ-036.000	UN990172	JZ-036.001	UN990196	JZ-036.010	UN990180	9,50/I
RTBSU-401.086#00	JZ-001.000	UN990035	JZ-001.001	UN990040	JZ-001.010	UN990045	9,00/I
RTBSU-401.202#00	JZ-001.000	UN990035	JZ-001.001	UN990040	JZ-001.010	UN990045	9,00/I
RTBSU-401.210#00	JZ-001.000	UN990035	JZ-001.001	UN990040	JZ-001.010	UN990045	9,00/I
RTBSU-401.262#00	JZ-035.000	UN990169	JZ-035.001	UN990193	JZ-035.010	UN990177	9,50/I
RTBSU-401.265#00	JZ-037.000	UN990171	JZ-037.001	UN990195	JZ-037.010	UN990179	9,20/I

In UP-Dose in nahezu alle Schalterprogramme adaptierbar.

BASISTYP	Deckelset 50x50 mm VERKEHRS-/STU- DIOWEISS (RAL 9016) GLANZ (JZ-xxx.020)		Deckelset 50x50 mm VERKEHRS-/STUDIO- WEISS (RAL 9016) MATT (JZ-xxx.021)		EURO/ WG	Deckelset (Beispiel) einzeln in Folie verpackt
	Deckelset	Art.-Nr.	Deckelset	Art.-Nr.		
RTBSU-401.000#00	JZ-001.020	UN990071	JZ-001.021	UN990100	9,00/I	
RTBSU-401.002#00	JZ-001.020	UN990071	JZ-001.021	UN990100	9,00/I	
RTBSU-401.010#00	JZ-001.020	UN990071	JZ-001.021	UN990100	9,00/I	
RTBSU-401.062#00	JZ-035.020	UN990185	JZ-035.021	UN990201	9,50/I	
RTBSU-401.063#00	JZ-038.020	UN990186	JZ-038.021	UN990202	9,20/I	
RTBSU-401.065#00	JZ-037.020	UN990187	JZ-037.021	UN990203	9,20/I	
RTBSU-401.075#00	JZ-036.020	UN990188	JZ-036.021	UN990204	9,50/I	
RTBSU-401.086#00	JZ-001.020	UN990071	JZ-001.021	UN990100	9,00/I	
RTBSU-401.202#00	JZ-001.020	UN990071	JZ-001.021	UN990100	9,00/I	
RTBSU-401.210#00	JZ-001.020	UN990071	JZ-001.021	UN990100	9,00/I	
RTBSU-401.262#00	JZ-035.020	UN990185	JZ-035.021	UN990201	9,50/I	
RTBSU-401.265#00	JZ-037.020	UN990187	JZ-037.021	UN990203	9,20/I	

**ALLE DECKELLÖSUNGEN
UND SONDERFARBEN SIEHE
PRODUKTFINDER VON SEITE 83-89**

ALRE-UNTERPUTZPROGRAMM (DECKELSETS 55 X 55 MM)

ALLE BASISTYPEN UND PASSENDE DECKELSETS 55 X 55 MM

BASISTYP	Deckelset 55 x 55 mm REINWEISS (RAL 9010) GLANZ (JZ-xxx.100)		Deckelset 55 x 55 mm REINWEISS (RAL 9010) MATT (JZ-xxx.101)		Deckelset 55 x 55 mm PERLWEISS (RAL1013) GLANZ (JZ-xxx.110)		EURO/ WG	Deckelset 55 x 55 mm VERKEHRS-/ STUDIOWEISS (RAL 9016) GLANZ (JZ-xxx.120)		EURO/ WG
	Deckelset	Art.-Nr.	Deckelset	Art.-Nr.	Deckelset	Art.-Nr.		Deckelset	Art.-Nr.	
RTBSU-401.000#00	JZ-001.100	UN990050	JZ-001.101	UN990055	JZ-001.110	UN990060	9,50/I	JZ-001.120	UN990086	9,50/I
RTBSU-401.002#00	JZ-001.100	UN990050	JZ-001.101	UN990055	JZ-001.110	UN990060	9,50/I	JZ-001.120	UN990086	9,50/I
RTBSU-401.010#00	JZ-001.100	UN990050	JZ-001.101	UN990055	JZ-001.110	UN990060	9,50/I	JZ-001.120	UN990086	9,50/I
RTBSU-401.034#00	JZ-016.100	UN990140	-	-	-	-	9,70/I	-	-	
RTBSU-401.062#00	JZ-035.100	UN990173	JZ-035.101	UN990197	JZ-035.110	UN990181	10,00/I	JZ-035.120	UN990189	10,00/I
RTBSU-401.063#00	JZ-038.100	UN990174	JZ-038.101	UN990198	JZ-038.110	UN990182	9,70/I	JZ-038.120	UN990190	9,70/I
RTBSU-401.065#00	JZ-037.100	UN990175	JZ-037.101	UN990199	JZ-037.110	UN990183	9,70/I	JZ-037.120	UN990191	9,70/I
RTBSU-401.075#00	JZ-036.100	UN990176	JZ-036.101	UN990200	JZ-036.110	UN990184	10,00/I	JZ-036.120	UN990192	10,00/I
RTBSU-401.086#00	JZ-001.100	UN990050	JZ-001.101	UN990055	JZ-001.110	UN990060	9,50/I	JZ-001.120	UN990086	9,50/I
RTBSU-401.202#00	JZ-001.100	UN990050	JZ-001.101	UN990055	JZ-001.110	UN990060	9,50/I	JZ-001.120	UN990086	9,50/I
RTBSU-401.210#00	JZ-001.100	UN990050	JZ-001.101	UN990055	JZ-001.110	UN990060	9,50/I	JZ-001.120	UN990086	9,50/I
RTBSU-401.262#00	JZ-035.100	UN990173	JZ-035.101	UN990197	JZ-035.110	UN990181	10,00/I	JZ-035.120	UN990189	10,00/I
RTBSU-401.265#00	JZ-037.100	UN990175	JZ-037.101	UN990199	JZ-037.110	UN990183	9,70/I	JZ-037.120	UN990191	9,70/I

In UP-Dose in viele Schalterprogramme adaptierbar (aktuelle Übersicht der passenden Rahmen und Zwischenrahmen siehe Seite 82).

ALRE-UNTERPUTZPROGRAMM (DECKELSETS 70 X 70 MM)

ALLE BASISTYPEN UND PASSENDE DECKELSETS 70 X 70 MM

BASISTYP	Deckelset 70 x 70 mm REINWEISS (RAL 9010) GLANZ (JZ-xxx.400)		Deckelset 70 x 70 mm PERLWEISS (RAL1013) GLANZ (JZ-xxx.410)		EURO/ WG	Deckelset 70 x 70 mm VERKEHRS-/STUDIOWEISS (RAL 9016) GLANZ (JZ-xxx.420)		EURO/ WG
	Deckelset	Art.-Nr.	Deckelset	Art.-Nr.		Deckelset	Art.-Nr.	
RTBSU-401.000#00	JZ-001.400	UN990141	JZ-001.410	UN990145	9,50/I	JZ-001.420	UN990149	9,50/I
RTBSU-401.002#00	JZ-001.400	UN990141	JZ-001.410	UN990145	9,50/I	JZ-001.420	UN990149	9,50/I
RTBSU-401.010#00	JZ-001.400	UN990141	JZ-001.410	UN990145	9,50/I	JZ-001.420	UN990149	9,50/I
RTBSU-401.034#00	JZ-016.400	UN990142	JZ-016.410	UN990146	9,70/I	JZ-016.420	UN990150	9,70/I
RTBSU-401.062#00	JZ-035.400	UN990143	JZ-035.410	UN990147	10,00/I	JZ-035.420	UN990151	10,00/I
RTBSU-401.065#00	JZ-037.400	UN990144	JZ-037.410	UN990148	9,70/I	JZ-037.420	UN990150	9,70/I
RTBSU-401.086#00	JZ-001.400	UN990141	JZ-001.410	UN990145	9,50/I	JZ-001.420	UN990149	9,50/I
RTBSU-401.202#00	JZ-001.400	UN990141	JZ-001.410	UN990145	9,50/I	JZ-001.420	UN990149	9,50/I
RTBSU-401.210#00	JZ-001.400	UN990141	JZ-001.410	UN990145	9,50/I	JZ-001.420	UN990149	9,50/I
RTBSU-401.262#00	JZ-035.400	UN990143	JZ-035.410	UN990147	10,00/I	JZ-035.420	UN990151	10,00/I
RTBSU-401.265#00	JZ-037.400	UN990144	JZ-037.410	UN990148	9,70/I	JZ-037.420	UN990150	9,70/I

In UP-Dose in viele Schalterprogramme adaptierbar (aktuelle Übersicht der passenden Rahmen und Zwischenrahmen siehe Seite 82).

ALLE BASISTYPEN UND PASSENDE DECKELSETS FÜR **BUSCH-JAEGER REFLEX SI/SI LINEAR / BUSCH-DURO 2000 SI/SI FUTURE / SOLO / AXCENT / CARAT** OHNE ZWISCHENRAHMEN

BASISTYP	Deckelset BUSCH-JAEGER REFLEX SI/SI LINEAR REINWEISS (RAL 9010) GLANZ (JZ-xxx.200 / BJ)		Deckelset BUSCH-JAEGER BUSCH-DURO 2000 SI/SI LINEAR PERLWEISS (RAL 1013) GLANZ (JZ-001.210 / BJ)		EURO/ WG	Deckelset BUSCH-JAEGER FUTURE LINEAR/SOLO/ AXCENT/CARAT VER- KEHRS-/STUDIOWEISS (RAL 9016) GLANZ (JZ-001.320 / BJ)		EURO/ WG
	Deckelset	Art.-Nr.	Deckelset	Art.-Nr.		Deckelset	Art.-Nr.	
RTBSU-401.000#00	JZ-001.200 / BJ	G9990490	JZ-001.210 / BJ	G9990491	9,50 / I	JZ-001.320 / BJ	G9990493	9,50 / I
RTBSU-401.002#00	JZ-001.200 / BJ	G9990490	JZ-001.210 / BJ	G9990491	9,50 / I	JZ-001.320 / BJ	G9990493	9,50 / I
RTBSU-401.010#00	JZ-001.200 / BJ	G9990490	JZ-001.210 / BJ	G9990491	9,50 / I	JZ-001.320 / BJ	G9990493	9,50 / I
RTBSU-401.062#00	JZ-035.200 / BJ	G9990499	-	-	10,00 / I	-	-	
RTBSU-401.086#00	JZ-001.200 / BJ	G9990490	JZ-001.210 / BJ	G9990491	9,50 / I	JZ-001.320 / BJ	G9990493	9,50 / I
RTBSU-401.202#00	JZ-001.200 / BJ	G9990490	JZ-001.210 / BJ	G9990491	9,50 / I	JZ-001.320 / BJ	G9990493	9,50 / I

In UP-Dose in die entsprechenden Schalterprogramme von BUSCH-JAEGER adaptierbar.

SONDERFARBEN **ANTHRAZIT**

REGLERTYPEN ALRE	HERSTELLER SCHALTER- PROGRAMM	FARBE/ OBERFLÄCHE	ZWISCHEN- RAHMEN 50 X 50 MM*	ALRE DECKELSET: TYP	(ARTIKEL-NR.)	EURO/ WG
RTBSU-401.000#00 RTBSU-401.002#00 RTBSU-401.010#00 RTBSU-401.086#00 RTBSU-401.202#00 RTBSU-401.210#00	GIRA System 55	anthrazit / matt	nicht erforderlich	JZ-001.141 / GI	(UN990111)	20,30 / I

*) vom Schalterhersteller bzw. Elektrogroßhandel zu bestellen

Weitere Details sowie Informationen zu verfügbaren Deckelsets finden Sie im Internet unter www.alre.de oder im Katalog.

**ADAPTION ALRE-UNTERPUTZREGLER**

HERSTELLER	PROGRAMM	FARBE RAL 9010 (Oberflächenbeschaffenheit)	ADAPTION mittels Deckelset „55 x 55“, „70 x 70“ oder „BJ“ möglich (ohne Zwischenrahmen)	Nur für ADAPTION mittels Deckelset „50 x 50“ ist ein Zwischenrahmen vom Hersteller erforderlich
BERKER	S.1	polarweiß (matt)	x	1109 19 19
BERKER	S.1	polarweiß (glänzend)	x	1109 90 89
BERKER	Arsys	polarweiß (glänzend)		1108 01 69
BERKER	B.3	Alu / polarweiß (matt)	x	1109 19 19
BERKER	B.3	Alu / polarweiß (glänzend)	x	1109 90 89
BERKER	B.7	Glas / polarweiß (matt)	x	1109 19 19
BERKER	B.7	Glas / polarweiß (glänzend)	x	1109 90 89
BERKER	Q.1 / Q.3	polarweiß (samt)		1109 60 79
BERKER	K.1	polarweiß (glänzend)		1108 71 09
BUSCH-JAEGER	Reflex SI / SI Linear	alpinweiß (glänzend)	x	1746-214-101
BUSCH-JAEGER	Busch-balance SI	alpinweiß (glänzend)	x	1746-914-101
BUSCH-JAEGER	impuls	alpinweiß (glänzend)		1746 / 10-74
BUSCH-JAEGER	solo / future linear / axcent usw.	studioweiß – siehe RAL 9016 unten		
Elso	Joy	reinweiß (glänzend)	x	363084
Elso	Fashion / Riva / Scala	reinweiß (glänzend)		203084
GIRA	Flächenschalter	reinweiß (glänzend)	x	0282 112
GIRA (System 55)	Standard / E 2	reinweiß (seidenmatt)	x	0282 27
GIRA (System 55)	Standard / E 2 / E3	reinweiß (glänzend)	x	0282 03
GIRA (System 55)	E 22	reinweiß (glänzend)	x	0282 03
GIRA (System 55)	Event	reinweiß (seidenmatt) + Opak...	x	0282 27
GIRA (System 55)	Event	reinweiß (glänzend) + Opak...	x	0282 03
GIRA (System 55)	Esprit	reinweiß (seidenmatt) + Glas, Alu ...	x	0282 27
GIRA (System 55)	Esprit	reinweiß (glänzend) + Glas, Alu ...	x	0282 03
GIRA	S-Color	reinweiß (hochglänzend)		0282 40
JUNG	CD 500 / CD plus	alpinweiß (glänzend)		CD 590 Z WW
JUNG	A 500 / A 550 / AS 500 / A plus / A flow	alpinweiß (glänzend)	x	A 590 Z WW
JUNG	LS 990	alpinweiß (glänzend)	x	LS 961 Z WW
JUNG	LS plus	alpinweiß (Glas)	x	LS 961 Z WW
JUNG	A creation	alpinweiß (glänzend)	x	A 590 Z WW
JUNG	LS Design	alpinweiß (glänzend)	x	LS 961 Z WW
MERTEN (System M)	M-Smart, M-Plan, M-Pure	polarweiß (matt)	x	5181 19
MERTEN (System M)	M-Smart, M-Plan, M-Creativ, M-Pure	polarweiß (glänzend)	x	5185 19
MERTEN (System Basis)	1-M / Atelier-M	polarweiß (glänzend)	x	5185 19
MERTEN (System Fläche)	Artec / Antik	polarweiß (glänzend)		5160 99
MERTEN	1-M / M-Smart / M-Plan / M-Pure / D-Life	aktivweiß – siehe RAL 9016 unten o. Produktfinder		
PEHA	Standard	reinweiß (glänzend)		80.670.02 ZV
PEHA	Dialog	reinweiß (glänzend)		95.670.02 ZV
PEHA	Aura	reinweiß (matt) / Glas		20.670.02 ZV
PEHA	Badora	reinweiß (glänzend)		11.670.02 ZV

HERSTELLER	PROGRAMM	FARBE RAL 9016 (Oberflächenbeschaffenheit)	ADAPTION mittels Deckelset „55 x 55“, „70 x 70“ oder „BJ“ möglich (ohne Zwischenrahmen)	Nur für ADAPTION mittels Deckelset „50 x 50“ ist ein Zwischenrahmen vom Hersteller erforderlich
BUSCH-JAEGER	solo / future linear	studioweiß (RAL 9016 glänzend)	x	1746 / 10-84
BUSCH-JAEGER	future linear	studioweiß (RAL 9016 matt)		1746 / 10-884
BUSCH-JAEGER	impuls	studioweiß (RAL 9016 matt)		1746 / 10-774
BUSCH-JAEGER	axcent	studioweiß (RAL 9016 glänzend)	x	1746 / 10-84
BUSCH-JAEGER	carat (Glas, Bronze, Gold)	studioweiß (RAL 9016 glänzend)	x	1746 / 10-84
BUSCH-JAEGER	alpha (nea / exclusive *)	studioweiß (RAL 9016 glänzend)		1746 / 10-24G
BUSCH-JAEGER	alpha (nea / exclusive *)	studioweiß (RAL 9016 matt)		1746 / 10-24
MERTEN	M-Smart, M-Plan, M-Pure	aktivweiß (RAL 9016 glänzend)	x	5185 25
MERTEN	1-M / Atelier-M	aktivweiß (RAL 9016 glänzend)	x	5185 25
MERTEN	D-Life	lotosweiß (RAL 9016)	x	MEG4500-6035
PEHA	Standard	arctic		D 80.670 ZV AW

*) bei der Montage sind 4 Kunststoffnasen an der Rahmenrückseite zu entfernen

HINWEIS: Die meisten Schalterprogramme sind im Farbton „ähnlich RAL 9010, 9016 oder 1013“ ausgeführt, für den die Schalterhersteller unterschiedliche Bezeichnungen verwenden. Auch farbige oder Glas- und Alu-Rahmen werden mit weißen Wippen oder Steckdosen kombiniert, so dass auch in diese Rahmen Regler mit weißen Deckeln integriert werden können. Die genaue Verwendung ist im Einzelfall zu prüfen. Die Rahmen besitzen unterschiedliche Oberflächenbeschaffenheiten (matt / glänzend). Aus Designgründen sollte der Deckel des Reglers die gleiche Oberfläche haben. Für geringe Farb- und Oberflächenabweichungen sowie Passgenauigkeit übernehmen wir keine Gewähr. Bei Installation in Mehrfachrahmen sind Temperaturregler immer an unterster Stelle zu montieren.

„50 x 50-Regler“: Die Gehäusedeckel der 50x50-Regler haben das Kantenmaß 50x50 mm. Somit lassen sie sich unter Verwendung von 50 x 50 mm-Zwischenrahmen nach DIN 49075 in nahezu alle Lichtschalterprogramme integrieren. Die 50 x 50 mm-Zwischenrahmen sind vom Lichtschalterhersteller bzw. vom Großhandel zu bestellen. Die Bestellnummer des zum jeweiligen Schalterprogramm passenden Zwischenrahmens kann man der Spalte „Nur für Adaption mittels Deckelset „50 x 50““ entnehmen.

„55 x 55 / 70 x 70-Regler“: Die Gehäusedeckel der 55 x 55 / 70 x 70-Regler haben das Kantenmaß 55 x 55 / 70 x 70 mm. Viele Lichtschalterprogramme haben das Innenmaß 55 x 55 / 70 x 70 mm. Somit lassen sich die 55 x 55 / 70 x 70-Regler ohne Verwendung eines Zwischenrahmens direkt in diese Lichtschalterrahmen integrieren. Ob der 55 x 55 / 70 x 70-Regler in das jeweilige Lichtschalterprogramm passt, können Sie der Spalte „Adaption mittels Deckelset „55 x 55 / 70 x 70““ entnehmen (x).

Alle Angaben bzgl. Programme und Art.-Nr. der Schalterhersteller Stand 12/2022. | Alle Angaben ohne Gewähr. | Technische Änderungen vorbehalten.

PRODUKTFINDER DECKELSETS ALRE

FÜR SCHALTERPROGRAMME VON BERKER

INTEGRATIONS- BEISPIELE



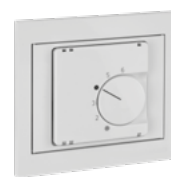
RTBSU ... in S. 1



RTBSU ... in B. 3



RTBSU ... in B. 7



RTBSU ... in K. 1



RTBSU ... in Arsys

TYP ALRE	PROGRAMM BERKER	FARBE (RAL)/ OBERFLÄCHE	DECKELSET ALRE	DECKELSET ART.-NR.	ZWISCHEN-RAHMEN 50X50*	EURO/ WG	
 Standard (ohne Schalter)	RTBSU-401.000#00 RTBSU-401.002#00 RTBSU-401.010#00	S. 1 / B. 3 / B. 7	polarweiß (RAL 9010) glanz	JZ-001.100 (55x55 glanz)	UN990050	nicht erforderlich	9,50 / I
	RTBSU-401.086#00 RTBSU-401.202#00 RTBSU-401.210#00	S. 1 / B. 3 / B. 7	polarweiß (RAL 9010) matt	JZ-001.101 (55x55 matt)	UN990055	nicht erforderlich	9,50 / I
		Arsys	polarweiß (RAL 9010) glanz	JZ-001.000 (50x50 glanz)	UN990035	1108 01 69	9,00 / I
		Q. 1 / Q. 3	polarweiß (RAL 9010) samt	JZ-001.001 (50x50 matt)	UN990040	1109 60 79	9,00 / I
		K. 1	polarweiß (RAL 9010) glanz	JZ-001.000 (50x50 glanz)	UN990035	1108 71 09	9,00 / I
		S. 1	weiß (RAL 1013) glanz	JZ-001.110 (55x55 glanz)	UN990060	nicht erforderlich	9,50 / I
		Arsys	weiß (RAL 1013) glanz	JZ-001.010 (50x50 glanz)	UN990045	1108 01 02	9,00 / I
 (LED)	RTBSU-401.034#00	S. 1 / B. 3 / B. 7	polarweiß (RAL 9010) glanz	JZ-016.100 (55x55 glanz)	UN990140	nicht erforderlich	9,70 / I
		Arsys	polarweiß (RAL 9010) glanz	JZ-016.000 (50x50 glanz)	UN990139	1108 01 69	9,20 / I
		K.	polarweiß (RAL 9010) glanz	JZ-016.000 (50x50 glanz)	UN990139	1108 71 09	9,20 / I
 (Schalter EIN / AUS, LED)	RTBSU-401.062#00 RTBSU-401.262#00	S. 1 / B. 3 / B. 7	polarweiß (RAL 9010) glanz	JZ-035.100 (55x55 glanz)	UN990173	nicht erforderlich	10,00 / I
		S. 1 / B. 3 / B. 7	polarweiß (RAL 9010) matt	JZ-035.101 (55x55 matt)	UN990197	nicht erforderlich	10,00 / I
		Arsys	polarweiß (RAL 9010) glanz	JZ-035.000 (50x50 glanz)	UN990169	1108 01 69	9,50 / I
		Q. 1 / Q. 3	polarweiß (RAL 9010) samt	JZ-035.001 (50x50 matt)	UN990193	1109 60 79	9,50 / I
		K. 1	polarweiß (RAL 9010) glanz	JZ-035.000 (50x50 glanz)	UN990169	1108 71 09	9,50 / I
		S. 1	weiß (RAL 1013) glanz	JZ-035.110 (55x55 glanz)	UN990181	nicht erforderlich	10,00 / I
		Arsys	weiß (RAL 1013) glanz	JZ-035.010 (50x50 glanz)	UN990177	1108 01 02	9,50 / I
 (Schalter H / AUS / K)	RTBSU-401.063#00	S. 1 / B. 3 / B. 7	polarweiß (RAL 9010) glanz	JZ-038.100 (55x55 glanz)	UN990174	nicht erforderlich	9,70 / I
		S. 1 / B. 3 / B. 7	polarweiß (RAL 9010) matt	JZ-038.101 (55x55 matt)	UN990198	nicht erforderlich	9,70 / I
		Arsys	polarweiß (RAL 9010) glanz	JZ-038.000 (50x50 glanz)	UN990170	1108 01 69	9,20 / I
		Q. 1 / Q. 3	polarweiß (RAL 9010) samt	JZ-038.001 (50x50 matt)	UN990194	1109 60 79	9,20 / I
		K. 1	polarweiß (RAL 9010) glanz	JZ-038.000 (50x50 glanz)	UN990170	1108 71 09	9,20 / I
		S. 1	weiß (RAL 1013) glanz	JZ-038.110 (55x55 glanz)	UN990182	nicht erforderlich	9,70 / I
		Arsys	weiß (RAL 1013) glanz	JZ-038.010 (50x50 glanz)	UN990178	1108 01 02	9,20 / I
 (Schalter H / K)	RTBSU-401.065#00 RTBSU-401.265#00	S. 1 / B. 3 / B. 7	polarweiß (RAL 9010) glanz	JZ-037.100 (55x55 glanz)	UN990175	nicht erforderlich	9,70 / I
		S. 1 / B. 3 / B. 7	polarweiß (RAL 9010) matt	JZ-037.101 (55x55 matt)	UN990199	nicht erforderlich	9,70 / I
		Arsys	polarweiß (RAL 9010) glanz	JZ-037.000 (50x50 glanz)	UN990171	1108 01 69	9,20 / I
		Q. 1 / Q. 3	polarweiß (RAL 9010) samt	JZ-037.001 (50x50 matt)	UN990195	1109 60 79	9,20 / I
		K. 1	polarweiß (RAL 9010) glanz	JZ-037.000 (50x50 glanz)	UN990171	1108 71 09	9,20 / I
		S. 1	weiß (RAL 1013) glanz	JZ-037.110 (55x55 glanz)	UN990183	nicht erforderlich	9,70 / I
		Arsys	weiß (RAL 1013) glanz	JZ-037.010 (50x50 glanz)	UN990179	1108 01 02	9,20 / I
 (3-fach Schalter, LED)	RTBSU-401.075#00	S. 1 / B. 3 / B. 7	polarweiß (RAL 9010) glanz	JZ-036.100 (55x55 glanz)	UN990176	nicht erforderlich	10,00 / I
		S. 1 / B. 3 / B. 7	polarweiß (RAL 9010) matt	JZ-036.101 (55x55 matt)	UN990200	nicht erforderlich	10,00 / I
		Arsys	polarweiß (RAL 9010) glanz	JZ-036.000 (50x50 glanz)	UN990172	1108 01 69	9,50 / I
		Q. 1 / Q. 3	polarweiß (RAL 9010) samt	JZ-036.001 (50x50 matt)	UN990196	1109 60 79	9,50 / I
		K. 1	polarweiß (RAL 9010) glanz	JZ-036.000 (50x50 glanz)	UN990172	1108 71 09	9,50 / I
		S. 1	weiß (RAL 1013) glanz	JZ-036.110 (55x55 glanz)	UN990184	nicht erforderlich	10,00 / I
		Arsys	weiß (RAL 1013) glanz	JZ-036.010 (50x50 glanz)	UN990180	1108 01 02	9,50 / I

*) vom Schalterhersteller bzw. Elektrogroßhandel zu bestellen



PRODUKTFINDER DECKELSETS ALRE

FÜR SCHALTERPROGRAMME VON BUSCH-JAEGER

INTEGRATIONS- BEISPIELE



RTBSU ... in Reflex SI

RTBSU ... in Busch-
balance SIRTBSU ... in future
linear

RTBSU ... in solo



RTBSU ... in alpha nea

TYP ALRE	PROGRAMM BUSCH-JAEGER	FARBE (RAL)/ OBERFLÄCHE	DECKELSET ALRE	DECKEL- SET ART.-NR.	ZWISCHEN- RAHMEN 50X50*	EURO/ WG	
<p>Standard (ohne Schalter)</p>	RTBSU-401.000#00 RTBSU-401.002#00 RTBSU-401.010#00 RTBSU-401.086#00 RTBSU-401.202#00 RTBSU-401.210#00	Reflex SI / SI Linear	alpinweiß (RAL 9010) glanz	JZ-001.200 / BJ	G9990490	nicht erforderlich	9,50 / I
	Busch-balance SI	alpinweiß (RAL 9010) glanz	JZ-001.100 (55x55 glanz)	UN990050	nicht erforderlich	9,50 / I	
	impuls	alpinweiß (RAL 9010) glanz	JZ-001.000 (50x50 glanz)	UN990035	1746 / 10-74	9,00 / I	
	future linear / solo / axcent / carat	studioweiß (RAL 9016) glanz	JZ-001.320 / BJ	G9990493	nicht erforderlich	9,50 / I	
	future linear	studioweiß (RAL 9016) matt	JZ-001.021 (50x50 matt)	UN990100	1746 / 10-884	9,00 / I	
	alpha nea	studioweiß (RAL 9016) glanz	JZ-001.020 (50x50 glanz)	UN990071	1746 / 10-24G	9,00 / I	
	alpha nea	studioweiß (RAL 9016) matt	JZ-001.021 (50x50 matt)	UN990100	1746 / 10-24	9,00 / I	
	Duro 2000 SI / SI Linear	weiß (RAL 1013) glanz	JZ-001.210 / BJ	G9990491	nicht erforderlich	9,50 / I	
	future linear / solo / carat	elfenbeinweiß (RAL 1013) glanz	JZ-001.010 (50x50 glanz)	UN990045	1746 / 10-82	9,00 / I	
	alpha nea	elfenbeinweiß (RAL 1013) glanz	JZ-001.010 (50x50 glanz)	UN990045	1746 / 10-22G	9,00 / I	
impuls	elfenbeinweiß (RAL 1013) glanz	JZ-001.010 (50x50 glanz)	UN990045	1746 / 10-72	9,00 / I		
<p>(LED)</p>	RTBSU-401.034#00	Busch-balance SI	alpinweiß (RAL 9010) glanz	JZ-016.100 (55x55 glanz)	UN990140	nicht erforderlich	9,70 / I
	impuls	alpinweiß (RAL 9010) glanz	JZ-016.000 (50x50 glanz)	UN990139	1746 / 10-74	9,20 / I	
<p>(Schalter EIN / AUS, LED)</p>	RTBSU-401.062#00 RTBSU-401.262#00	Reflex SI / SI Linear	alpinweiß (RAL 9010) glanz	JZ-035.200 / BJ	G9990499	nicht erforderlich	10,00 / I
	Busch-balance SI	alpinweiß (RAL 9010) glanz	JZ-035.100 (55x55 glanz)	UN990173	nicht erforderlich	10,00 / I	
	impuls	alpinweiß (RAL 9010) glanz	JZ-035.000 (50x50 glanz)	UN990169	1746 / 10-74	9,50 / I	
	future linear / solo / axcent / carat	studioweiß (RAL 9016) glanz	JZ-035.020 (50x50 glanz)	UN990185	1746 / 10-84	9,50 / I	
	future linear	studioweiß (RAL 9016) matt	JZ-035.021 (50x50 matt)	UN990201	1746 / 10-884	9,50 / I	
	alpha nea	studioweiß (RAL 9016) glanz	JZ-035.020 (50x50 glanz)	UN990185	1746 / 10-24G	9,50 / I	
	alpha nea	studioweiß (RAL 9016) matt	JZ-035.021 (50x50 matt)	UN990201	1746 / 10-24	9,50 / I	
	Duro 2000 SI / SI Linear	weiß (RAL 1013) glanz	JZ-035.010 (50x50 glanz)	UN990177	1746-212-101	9,50 / I	
	future linear / solo / carat	elfenbeinweiß (RAL 1013) glanz	JZ-035.010 (50x50 glanz)	UN990177	1746 / 10-82	9,50 / I	
	alpha nea	elfenbeinweiß (RAL 1013) glanz	JZ-035.010 (50x50 glanz)	UN990177	1746 / 10-22G	9,50 / I	
impuls	elfenbeinweiß (RAL 1013) glanz	JZ-035.010 (50x50 glanz)	UN990177	1746 / 10-72	9,50 / I		
<p>(Schalter H / AUS / K)</p>	RTBSU-401.063#00	Reflex SI / SI Linear	alpinweiß (RAL 9010) glanz	JZ-038.000 (50x50 glanz)	UN990170	1746-214-101	9,20 / I
	Busch-balance SI	alpinweiß (RAL 9010) glanz	JZ-038.100 (55x55 glanz)	UN990174	nicht erforderlich	9,70 / I	
	impuls	alpinweiß (RAL 9010) glanz	JZ-038.000 (50x50 glanz)	UN990170	1746 / 10-74	9,20 / I	
	future linear / solo / axcent / carat	studioweiß (RAL 9016) glanz	JZ-038.020 (50x50 glanz)	UN990186	1746 / 10-84	9,20 / I	
	future linear	studioweiß (RAL 9016) matt	JZ-038.021 (50x50 matt)	UN990202	1746 / 10-884	9,20 / I	
	alpha nea	studioweiß (RAL 9016) glanz	JZ-038.020 (50x50 glanz)	UN990186	1746 / 10-24G	9,20 / I	
	alpha nea	studioweiß (RAL 9016) matt	JZ-038.021 (50x50 matt)	UN990202	1746 / 10-24	9,20 / I	
	Duro 2000 SI / SI Linear	weiß (RAL 1013) glanz	JZ-038.010 (50x50 glanz)	UN990178	1746-212-101	9,20 / I	
	future linear / solo / carat	elfenbeinweiß (RAL 1013) glanz	JZ-038.010 (50x50 glanz)	UN990178	1746 / 10-82	9,20 / I	
	alpha nea	elfenbeinweiß (RAL 1013) glanz	JZ-038.010 (50x50 glanz)	UN990178	1746 / 10-22G	9,20 / I	
impuls	elfenbeinweiß (RAL 1013) glanz	JZ-038.010 (50x50 glanz)	UN990178	1746 / 10-72	9,20 / I		

PRODUKTFINDER DECKELSETS ALRE

FÜR SCHALTERPROGRAMME VON BUSCH-JAEGER

INTEGRATIONS- BEISPIELE




RTBSU ... in Reflex SI

RTBSU ... in Busch-
balance SIRTBSU ... in future
linear

RTBSU ... in solo



RTBSU ... in alpha nea

TYP ALRE	PROGRAMM BUSCH-JAEGER	FARBE (RAL)/ OBERFLÄCHE	DECKELSET ALRE	DECKEL- SET ART.-NR.	ZWISCHEN- RAHMEN 50X50*	EURO/ WG
RTBSU-401.065#00 RTBSU-401.265#00  (Schalter H/K)	Reflex SI/SI Linear	alpinweiß (RAL 9010) glanz	JZ-037.000 (50x50 glanz)	UN990171	1746-214-101	9,20/I
	Busch-balance SI	alpinweiß (RAL 9010) glanz	JZ-037.100 (55x55 glanz)	UN990175	nicht erforderlich	9,70/I
	impuls	alpinweiß (RAL 9010) glanz	JZ-037.000 (50x50 glanz)	UN990171	1746/10-74	9,20/I
	future linear / solo / axcent / carat	studioweiß (RAL 9016) glanz	JZ-037.020 (50x50 glanz)	UN990187	1746/10-84	9,20/I
	future linear	studioweiß (RAL 9016) matt	JZ-037.021 (50x50 matt)	UN990203	1746/10-884	9,20/I
	alpha nea	studioweiß (RAL 9016) glanz	JZ-037.020 (50x50 glanz)	UN990187	1746/10-24G	9,20/I
	alpha nea	studioweiß (RAL 9016) matt	JZ-037.021 (50x50 matt)	UN990203	1746/10-24	9,20/I
	Duro 2000 SI/SI Linear	weiß (RAL 1013) glanz	JZ-037.010 (50x50 glanz)	UN990179	1746-212-101	9,20/I
	future linear / solo / carat	elfenbeinweiß (RAL 1013) glanz	JZ-037.010 (50x50 glanz)	UN990179	1746/10-82	9,20/I
	alpha nea	elfenbeinweiß (RAL 1013) glanz	JZ-037.010 (50x50 glanz)	UN990179	1746/10-22G	9,20/I
	impuls	elfenbeinweiß (RAL 1013) glanz	JZ-037.010 (50x50 glanz)	UN990179	1746/10-72	9,20/I
	RTBSU-401.075#00  (3-fach Schalter, LED)	Reflex SI/SI Linear	alpinweiß (RAL 9010) glanz	JZ-036.000 (50x50 glanz)	UN990172	1746-214-101
Busch-balance SI		alpinweiß (RAL 9010) glanz	JZ-036.100 (55x55 glanz)	UN990176	nicht erforderlich	10,00/I
impuls		alpinweiß (RAL 9010) glanz	JZ-036.000 (50x50 glanz)	UN990172	1746/10-74	9,50/I
future linear / solo / axcent / carat		studioweiß (RAL 9016) glanz	JZ-036.020 (50x50 glanz)	UN990188	1746/10-84	9,50/I
future linear		studioweiß (RAL 9016) matt	JZ-036.021 (50x50 matt)	UN990204	1746/10-884	9,50/I
alpha nea		studioweiß (RAL 9016) glanz	JZ-036.020 (50x50 glanz)	UN990188	1746/10-24G	9,50/I
alpha nea		studioweiß (RAL 9016) matt	JZ-036.021 (50x50 matt)	UN990204	1746/10-24	9,50/I
Duro 2000 SI/SI Linear		weiß (RAL 1013) glanz	JZ-036.010 (50x50 glanz)	UN990180	1746-212-101	9,50/I
future linear / solo / carat		elfenbeinweiß (RAL 1013) glanz	JZ-036.010 (50x50 glanz)	UN990180	1746/10-82	9,50/I
alpha nea		elfenbeinweiß (RAL 1013) glanz	JZ-036.010 (50x50 glanz)	UN990180	1746/10-22G	9,50/I
impuls		elfenbeinweiß (RAL 1013) glanz	JZ-036.010 (50x50 glanz)	UN990180	1746/10-72	9,50/I

*) vom Schalterhersteller bzw. Elektrogroßhandel zu bestellen

Für BJ future / solo gibt es auch Zwischenrahmen 55x55 (bei Verwendung von alre Deckelset 55x55) - BJ Art.-Nr. 1747-84 (studioweiß) und 1784-82 (elfenbeinweiß)

Hinweis: Busch-Jaeger Zentralscheibe kann bei alre RTBSU nicht verwendet werden.



PRODUKTFINDER DECKELSETS ALRE

FÜR SCHALTERPROGRAMME VON ELSO

INTEGRATIONS- BEISPIELE



RTBSU ... in Joy



RTBSU ... in Fashion



RTBSU ... in Riva



RTBSU ... in Scala

TYP ALRE	PROGRAMM ELSO	FARBE (RAL)/ OBERFLÄCHE	DECKELSET ALRE	DECKEL- SET ART.-NR.	ZWISCHEN- RAHMEN 50X50*	EURO/ WG
RTBSU-401.000#00	Joy	reinweiß (RAL 9010) glanz	JZ-001.100 (55x55 glanz)	UN990050	nicht erforderlich	9,50/1
RTBSU-401.002#00	Joy	perlweiß (RAL 1013) glanz	JZ-001.110 (55x55 glanz)	UN990060	nicht erforderlich	9,50/1
RTBSU-401.010#00	Joy	perlweiß (RAL 1013) glanz	JZ-001.110 (55x55 glanz)	UN990060	nicht erforderlich	9,50/1
RTBSU-401.086#00	Fashion / Riva / Scala	reinweiß (RAL 9010) glanz	JZ-001.000 (50x50 glanz)	UN990035	203084	9,00/1
RTBSU-401.202#00	Fashion / Riva / Scala	reinweiß (RAL 9010) glanz	JZ-001.000 (50x50 glanz)	UN990035	203084	9,00/1
RTBSU-401.210#00	Fashion / Riva / Scala	perlweiß (RAL 1013) glanz	JZ-001.010 (50x50 glanz)	UN990045	203080	9,00/1
						
Standard (ohne Schalter)						
RTBSU-401.034#00	Joy	reinweiß (RAL 9010) glanz	JZ-016.100 (55x55 glanz)	UN990140	nicht erforderlich	9,70/1
	Fashion / Riva / Scala	reinweiß (RAL 9010) glanz	JZ-016.000 (50x50 glanz)	UN990139	203084	9,20/1
(LED)						
RTBSU-401.062#00	Joy	reinweiß (RAL 9010) glanz	JZ-035.100 (55x55 glanz)	UN990173	nicht erforderlich	10,00/1
RTBSU-401.262#00	Joy	perlweiß (RAL 1013) glanz	JZ-035.110 (55x55 glanz)	UN990181	nicht erforderlich	10,00/1
	Fashion / Riva / Scala	reinweiß (RAL 9010) glanz	JZ-035.000 (50x50 glanz)	UN990169	203084	9,50/1
	Fashion / Riva / Scala	perlweiß (RAL 1013) glanz	JZ-035.010 (50x50 glanz)	UN990177	203080	9,50/1
(Schalter EIN / AUS, LED)						
RTBSU-401.063#00	Joy	reinweiß (RAL 9010) glanz	JZ-038.100 (55x55 glanz)	UN990174	nicht erforderlich	9,70/1
	Joy	perlweiß (RAL 1013) glanz	JZ-038.110 (55x55 glanz)	UN990182	nicht erforderlich	9,70/1
	Fashion / Riva / Scala	reinweiß (RAL 9010) glanz	JZ-038.000 (50x50 glanz)	UN990170	203084	9,20/1
	Fashion / Riva / Scala	perlweiß (RAL 1013) glanz	JZ-038.010 (50x50 glanz)	UN990178	203080	9,20/1
(Schalter H / AUS / K)						
RTBSU-401.065#00	Joy	reinweiß (RAL 9010) glanz	JZ-037.100 (55x55 glanz)	UN990175	nicht erforderlich	9,70/1
RTBSU-401.265#00	Joy	perlweiß (RAL 1013) glanz	JZ-037.110 (55x55 glanz)	UN990183	nicht erforderlich	9,70/1
	Fashion / Riva / Scala	reinweiß (RAL 9010) glanz	JZ-037.000 (50x50 glanz)	UN990171	203084	9,20/1
	Fashion / Riva / Scala	perlweiß (RAL 1013) glanz	JZ-037.010 (50x50 glanz)	UN990179	203080	9,20/1
(Schalter H / K)						
RTBSU-401.075#00	Joy	reinweiß (RAL 9010) glanz	JZ-036.100 (55x55 glanz)	UN990176	nicht erforderlich	10,00/1
	Joy	perlweiß (RAL 1013) glanz	JZ-036.110 (55x55 glanz)	UN990184	nicht erforderlich	10,00/1
	Fashion / Riva / Scala	reinweiß (RAL 9010) glanz	JZ-036.000 (50x50 glanz)	UN990172	203084	9,50/1
	Fashion / Riva / Scala	perlweiß (RAL 1013) glanz	JZ-036.010 (50x50 glanz)	UN990180	203080	9,50/1
(3-fach Schalter, LED)						

*) vom Schalterhersteller bzw. Elektrogroßhandel zu bestellen

PRODUKTFINDER DECKELSETS ALRE FÜR SCHALTERPROGRAMME VON GIRA

INTEGRATIONS- BEISPIELE



RTBSU ... in
Standard 55



RTBSU ... in E2




RTBSU ... in Event



RTBSU ... in
Flächenschalter



RTBSU ... in E22

TYP ALRE	PROGRAMM GIRA	FARBE (RAL)/ OBERFLÄCHE	DECKELSET ALRE	DECKEL- SET ART.-NR.	ZWISCHEN- RAHMEN 50X50*	EURO/ WG	
 Standard (ohne Schalter)	RTBSU-401.000#00 RTBSU-401.002#00 RTBSU-401.010#00	Standard 55 / E2 / E22 / Event / Esprit	reinweiß (RAL 9010) glanz	JZ-001.100 (55x55 glanz)	UN990050	nicht erforderlich	9,50 / I
	RTBSU-401.086#00 RTBSU-401.202#00 RTBSU-401.210#00	Standard 55 / E2 / E22 / Event / Esprit	reinweiß (RAL 9010) matt	JZ-001.101 (55x55 matt)	UN990055	nicht erforderlich	9,50 / I
	Flächenschalter NEU	reinweiß (RAL 9010) glanz	JZ-001.400 (70x70 glanz)	UN990141	nicht erforderlich	9,50 / I	
	Standard 55 / Event / Esprit / ClassiX	cremeweiß (RAL 1013) glanz	JZ-001.110 (55x55 glanz)	UN990060	nicht erforderlich	9,50 / I	
	System 55	anthrazit / matt	JZ-001.141 / Gl	UN990111	nicht erforderlich	20,30 / I	
 (LED)	RTBSU-401.034#00	Standard 55 / E2 / E3 / E22 / Event / Esprit	reinweiß (RAL 9010) glanz	JZ-016.100 (55x55 glanz)	UN990140	nicht erforderlich	9,70 / I
	Flächenschalter NEU	reinweiß (RAL 9010) glanz	JZ-016.400 (70x70 glanz)	UN990142	nicht erforderlich	9,70 / I	
 (Schalter EIN / AUS, LED)	RTBSU-401.062#00 RTBSU-401.262#00	Standard 55 / E2 / E22 / Event / Esprit	reinweiß (RAL 9010) glanz	JZ-035.100 (55x55 glanz)	UN990173	nicht erforderlich	9,50 / I
	Standard 55 / E2 / E22 / Event / Esprit	reinweiß (RAL 9010) matt	JZ-035.101 (55x55 matt)	UN990197	nicht erforderlich	10,00 / I	
	Flächenschalter NEU	reinweiß (RAL 9010) glanz	JZ-035.400 (70x70 glanz)	UN990143	nicht erforderlich	10,00 / I	
	Standard 55 / Event / Esprit / ClassiX	cremeweiß (RAL 1013) glanz	JZ-035.110 (55x55 glanz)	UN990181	nicht erforderlich	10,00 / I	
 (Schalter H / AUS / K)	RTBSU-401.063#00	Standard 55 / E2 / E22 / Event / Esprit	reinweiß (RAL 9010) glanz	JZ-038.100 (55x55 glanz)	UN990174	nicht erforderlich	9,70 / I
	Standard 55 / E2 / E22 / Event / Esprit	reinweiß (RAL 9010) matt	JZ-038.101 (55x55 matt)	UN990198	nicht erforderlich	9,70 / I	
	Flächenschalter	reinweiß (RAL 9010) glanz	JZ-038.000 (50x50 glanz)	UN990170	0282 112	9,20 / I	
	Standard 55 / Event / Esprit / ClassiX	cremeweiß (RAL 1013) glanz	JZ-038.110 (55x55 glanz)	UN990182	nicht erforderlich	9,70 / I	
 (Schalter H / K)	RTBSU-401.065#00 RTBSU-401.265#00	Standard 55 / E2 / E22 / Event / Esprit	reinweiß (RAL 9010) glanz	JZ-037.100 (55x55 glanz)	UN990175	nicht erforderlich	9,70 / I
	Standard 55 / E2 / E22 / Event / Esprit	reinweiß (RAL 9010) matt	JZ-037.101 (55x55 matt)	UN990199	nicht erforderlich	9,70 / I	
	Flächenschalter NEU	reinweiß (RAL 9010) glanz	JZ-037.400 (70x70 glanz)	UN990144	nicht erforderlich	9,70 / I	
	Standard 55 / Event / Esprit / ClassiX	cremeweiß (RAL 1013) glanz	JZ-037.110 (55x55 glanz)	UN990183	nicht erforderlich	9,70 / I	
 (3-fach Schalter, LED)	RTBSU-401.075#00	Standard 55 / E2 / E22 / Event / Esprit	reinweiß (RAL 9010) glanz	JZ-036.100 (55x55 glanz)	UN990176	nicht erforderlich	10,00 / I
	Standard 55 / E2 / E22 / Event / Esprit	reinweiß (RAL 9010) matt	JZ-036.101 (55x55 matt)	UN990200	nicht erforderlich	10,00 / I	
	Flächenschalter	reinweiß (RAL 9010) glanz	JZ-036.000 (50x50 glanz)	UN990172	0282 40	9,50 / I	
	Standard 55 / Event / Esprit / ClassiX	cremeweiß (RAL 1013) glanz	JZ-036.110 (55x55 glanz)	UN990184	nicht erforderlich	10,00 / I	

*) vom Schalterhersteller bzw. Elektrogroßhandel zu bestellen

***) für GIRA Flächenschalter gibt es auch Zwischenrahmen 55x55 (bei Verwendung von alre Deckelset 55x55) - GIRA Art.-Nr. 0289 112 (reinweiß) und 0289 111 (cremeweiß)



PRODUKTFINDER DECKELSETS ALRE FÜR SCHALTERPROGRAMME VON JUNG

INTEGRATIONS- BEISPIELE



RTBSU ... in AS 500



RTBSU ... in A 500



RTBSU ... in A plus



RTBSU ... in A creation



RTBSU ... in LS-design

NEU

TYP ALRE	PROGRAMM JUNG	FARBE (RAL)/ OBERFLÄCHE	DECKELSET ALRE	DECKEL- SET ART.-NR.	ZWISCHEN- RAHMEN 50X50*	EURO/ WG	
<p>Standard (ohne Schalter)</p>	RTBSU-401.000#00 RTBSU-401.002#00 RTBSU-401.010#00 RTBSU-401.086#00 RTBSU-401.202#00 RTBSU-401.210#00	AS 500 / A 500 / A 550 / A creation / A plus / A flow	alpinweiß (RAL 9010) glanz	JZ-001.100 (55x55 glanz)	UN990050	nicht erforderlich	9,50/1
	CD 500 / CD plus	alpinweiß (RAL 9010) glanz	JZ-001.000 (50x50 glanz)	UN990035	CD 590 Z WW	9,00/1	
	LS 990 / LS design / LS plus	alpinweiß (RAL 9010) glanz	JZ-001.400 (70x70 glanz)	UN990141	nicht erforderlich	9,50/1	
	AS 500	weiß (RAL 1013) glanz	JZ-001.110 (55x55 glanz)	UN990060	nicht erforderlich	9,50/1	
	CD 500 / CD plus	weiß (RAL 1013) glanz	JZ-001.010 (50x50 glanz)	UN990045	590 Z	9,00/1	
	LS 990 / LS design / LS plus	weiß (RAL 1013) glanz	JZ-001.410 (70x70 glanz)	UN990145	nicht erforderlich	9,50/1	
	A 550 / A flow	schneeweiß matt	JZ-001.101 (55x55 matt)	UN990055	nicht erforderlich	9,50/1	
<p>(LED)</p>	RTBSU-401.034#00	AS 500 / A 500 / A 550 / A creation / A plus / A flow	alpinweiß (RAL 9010) glanz	JZ-016.100 (55x55 glanz)	UN990140	nicht erforderlich	9,70/1
	CD 500 / CD plus	alpinweiß (RAL 9010) glanz	JZ-016.000 (50x50 glanz)	UN990139	CD 590 Z WW	9,20/1	
	LS 990 / LS design / LS plus	alpinweiß (RAL 9010) glanz	JZ-016.400 (70x70 glanz)	UN990142	nicht erforderlich	9,70/1	
<p>(Schalter EIN / AUS, LED)</p>	RTBSU-401.062#00 RTBSU-401.262#00	AS 500 / A 500 / A 550 / A creation / A plus / A flow	alpinweiß (RAL 9010) glanz	JZ-035.100 (55x55 glanz)	UN990173	nicht erforderlich	10,00/1
	CD 500 / CD plus	alpinweiß (RAL 9010) glanz	JZ-035.000 (50x50 glanz)	UN990169	CD 590 Z WW	9,50/1	
	LS 990 / LS design / LS plus	alpinweiß (RAL 9010) glanz	JZ-035.400 (70x70 glanz)	UN990143	nicht erforderlich	10,00/1	
	AS 500	weiß (RAL 1013) glanz	JZ-035.110 (55x55 glanz)	UN990181	nicht erforderlich	10,00/1	
	CD 500 / CD plus	weiß (RAL 1013) glanz	JZ-035.010 (50x50 glanz)	UN990177	590 Z	9,50/1	
	LS 990 / LS design / LS plus	weiß (RAL 1013) glanz	JZ-035.410 (70x70 glanz)	UN990147	nicht erforderlich	10,00/1	
	A 550 / A flow	schneeweiß matt	JZ-035.101 (55x55 matt)	UN990197	nicht erforderlich	10,00/1	
<p>(Schalter H / AUS / K)</p>	RTBSU-401.063#00	AS 500 / A 500 / A 550 / A creation / A plus / A flow	alpinweiß (RAL 9010) glanz	JZ-038.100 (55x55 glanz)	UN990174	nicht erforderlich	9,70/1
	CD 500 / CD plus	alpinweiß (RAL 9010) glanz	JZ-038.000 (50x50 glanz)	UN990170	CD 590 Z WW	9,20/1	
	LS 990 / LS design / LS plus	alpinweiß (RAL 9010) glanz	JZ-038.000 (50x50 glanz)	UN990170	LS 961 Z WW**	9,20/1	
	AS 500	weiß (RAL 1013) glanz	JZ-038.110 (55x55 glanz)	UN990182	nicht erforderlich	9,70/1	
	CD 500 / CD plus	weiß (RAL 1013) glanz	JZ-038.010 (50x50 glanz)	UN990178	590 Z	9,20/1	
	LS 990 / LS design / LS plus	weiß (RAL 1013) glanz	JZ-038.010 (50x50 glanz)	UN990178	LS 961 Z**	9,20/1	
	A 550 / A flow	schneeweiß matt	JZ-038.101 (55x55 matt)	UN990198	nicht erforderlich	9,70/1	
<p>(Schalter H / K)</p>	RTBSU-401.065#00 RTBSU-401.265#00	AS 500 / A 500 / A 550 / A creation / A plus / A flow	alpinweiß (RAL 9010) glanz	JZ-037.100 (55x55 glanz)	UN990175	nicht erforderlich	9,70/1
	CD 500 / CD plus	alpinweiß (RAL 9010) glanz	JZ-037.000 (50x50 glanz)	UN990171	CD 590 Z WW	9,20/1	
	LS 990 / LS design / LS plus	alpinweiß (RAL 9010) glanz	JZ-037.400 (70x70 glanz)	UN990144	nicht erforderlich	9,70/1	
	AS 500	weiß (RAL 1013) glanz	JZ-037.110 (55x55 glanz)	UN990183	nicht erforderlich	9,70/1	
	CD 500 / CD plus	weiß (RAL 1013) glanz	JZ-037.010 (50x50 glanz)	UN990179	590 Z	9,20/1	
	LS 990 / LS design / LS plus	weiß (RAL 1013) glanz	JZ-037.410 (70x70 glanz)	UN990148	nicht erforderlich	9,70/1	
	A 550 / A flow	schneeweiß matt	JZ-037.101 (55x55 matt)	UN990199	nicht erforderlich	9,70/1	
<p>(3-fach Schalter, LED)</p>	RTBSU-401.075#00	AS 500 / A 500 / A 550 / A creation / A plus / A flow	alpinweiß (RAL 9010) glanz	JZ-036.100 (55x55 glanz)	UN990176	nicht erforderlich	10,00/1
	CD 500 / CD plus	alpinweiß (RAL 9010) glanz	JZ-036.000 (50x50 glanz)	UN990172	CD 590 Z WW	9,50/1	
	LS 990 / LS design / LS plus	alpinweiß (RAL 9010) glanz	JZ-036.000 (50x50 glanz)	UN990172	LS 961 Z WW**	9,50/1	
	AS 500	weiß (RAL 1013) glanz	JZ-036.110 (55x55 glanz)	UN990184	nicht erforderlich	10,00/1	
	CD 500 / CD plus	weiß (RAL 1013) glanz	JZ-036.010 (50x50 glanz)	UN990180	590 Z	9,50/1	
	LS 990 / LS design / LS plus	weiß (RAL 1013) glanz	JZ-036.010 (50x50 glanz)	UN990180	LS 961 Z**	9,50/1	
	A 550 / A flow	schneeweiß matt	JZ-036.101 (55x55 matt)	UN990200	nicht erforderlich	10,00/1	

*) vom Schalterhersteller bzw. Elektrogroßhandel zu bestellen

*** es folgt ggf. eine Farbtonänderung des Herstellers JUNG von alpinweiß von RAL 9010 auf RAL 9016

PRODUKTFINDER DECKELSETS ALRE FÜR SCHALTERPROGRAMME VON MERTEN

INTEGRATIONS- BEISPIELE



RTBSU ... in 1-M



RTBSU ... in M-Smart



RTBSU ... in M-Plan



RTBSU ... in Artec



RTBSU ... in Antik

TYP ALRE	PROGRAMM MERTEN	FARBE (RAL)/ OBERFLÄCHE	DECKELSET ALRE	DECKEL- SET ART.-NR.	ZWISCHEN- RAHMEN 50X50*	EURO/ WG	
<p>Standard (ohne Schalter)</p>	RTBSU-401.000#00 RTBSU-401.002#00 RTBSU-401.010#00 RTBSU-401.086#00 RTBSU-401.202#00 RTBSU-401.210#00	1-M, Atelier-M / M-Smart, M-Pure, M-Plan, M-Creativ	polarweiß (RAL 9010) glanz	JZ-001.100 (55x55 glanz)	UN990050	nicht erforderlich	9,50/1
	1-M, Atelier-M / M-Smart, M-Pure, M-Plan, M-Creativ	polarweiß (RAL 9010) matt	JZ-001.101 (55x55 matt)	UN990055	nicht erforderlich	9,50/1	
	1-M, Atelier-M / M-Smart, M-Pure, M-Plan, M-Creativ	aktivweiß (RAL 9016) glanz	JZ-001.120 (55x55 glanz)	UN990086	nicht erforderlich	9,50/1	
	D-Life NEU	lotosweiß (RAL 9016) glanz	JZ-001.420 (70x70 glanz)	UN990149	nicht erforderlich	9,50/1	
	System Fläche: Artec, Antik	polarweiß (RAL 9010) glanz	JZ-001.000 (50x50 glanz)	UN990035	5160 99	9,00/1	
	1-M, Atelier-M / M-Smart, M-Pure, M-Plan, M-Creativ	weiß (RAL 1013) glanz	JZ-001.110 (55x55 glanz)	UN990060	nicht erforderlich	9,50/1	
	System Fläche: Artec, Antik	weiß (RAL 1013) glanz	JZ-001.010 (50x50 glanz)	UN990045	5160 94	9,00/1	
<p>(LED)</p>	RTBSU-401.034#00	1-M, Atelier-M / M-Smart, M-Pure, M-Plan, M-Creativ	polarweiß (RAL 9010) glanz	JZ-016.100 (55x55 glanz)	UN990140	nicht erforderlich	9,70/1
	System Fläche: Artec, Antik	polarweiß (RAL 9010) glanz	JZ-016.000 (50x50 glanz)	UN990139	5160 99	9,20/1	
	D-Life NEU	lotosweiß (RAL 9016) glanz	JZ-016.420 (70x70 glanz)	UN990150	nicht erforderlich	9,70/1	
<p>(Schalter EIN / AUS, LED)</p>	RTBSU-401.062#00 RTBSU-401.262#00	1-M, Atelier-M / M-Smart, M-Pure, M-Plan, M-Creativ	polarweiß (RAL 9010) glanz	JZ-035.100 (55x55 glanz)	UN990173	nicht erforderlich	10,00/1
	1-M, Atelier-M / M-Smart, M-Pure, M-Plan, M-Creativ	polarweiß (RAL 9010) matt	JZ-035.101 (55x55 matt)	UN990197	nicht erforderlich	10,00/1	
	1-M, Atelier-M / M-Smart, M-Pure, M-Plan, M-Creativ	aktivweiß (RAL 9016) glanz	JZ-035.120 (55x55 glanz)	UN990189	nicht erforderlich	10,00/1	
	D-Life NEU	lotosweiß (RAL 9016) glanz	JZ-035.420 (70x70 glanz)	UN990151	nicht erforderlich	10,00/1	
	System Fläche: Artec, Antik	polarweiß (RAL 9010) glanz	JZ-035.000 (50x50 glanz)	UN990169	5160 99	9,50/1	
	1-M, Atelier-M / M-Smart, M-Pure, M-Plan, M-Creativ	weiß (RAL 1013) glanz	JZ-035.110 (55x55 glanz)	UN990181	nicht erforderlich	10,00/1	
	System Fläche: Artec, Antik	weiß (RAL 1013) glanz	JZ-035.010 (50x50 glanz)	UN990177	5160 94	9,50/1	
<p>(Schalter H / AUS / K)</p>	RTBSU-401.063#00	1-M, Atelier-M / M-Smart, M-Pure, M-Plan, M-Creativ	polarweiß (RAL 9010) glanz	JZ-038.100 (55x55 glanz)	UN990174	nicht erforderlich	9,70/1
	1-M, Atelier-M / M-Smart, M-Pure, M-Plan, M-Creativ	polarweiß (RAL 9010) matt	JZ-038.101 (55x55 matt)	UN990198	nicht erforderlich	9,70/1	
	1-M, Atelier-M / M-Smart, M-Pure, M-Plan, M-Creativ	aktivweiß (RAL 9016) glanz	JZ-038.120 (55x55 glanz)	UN990190	nicht erforderlich	9,70/1	
	D-Life	lotosweiß (RAL 9016) glanz	JZ-038.020 (50x50 glanz)	UN990186	MEG4500-6035	9,20/1	
	System Fläche: Artec, Antik	polarweiß (RAL 9010) glanz	JZ-038.000 (50x50 glanz)	UN990170	5160 99	9,20/1	
	1-M, Atelier-M / M-Smart, M-Pure, M-Plan, M-Creativ	weiß (RAL 1013) glanz	JZ-038.110 (55x55 glanz)	UN990182	nicht erforderlich	9,70/1	
	System Fläche: Artec, Antik	weiß (RAL 1013) glanz	JZ-038.010 (50x50 glanz)	UN990178	5160 94	9,20/1	
<p>(Schalter H / K)</p>	RTBSU-401.065#00 RTBSU-401.265#00	1-M, Atelier-M / M-Smart, M-Pure, M-Plan, M-Creativ	polarweiß (RAL 9010) glanz	JZ-037.100 (55x55 glanz)	UN990175	nicht erforderlich	9,70/1
	1-M, Atelier-M / M-Smart, M-Pure, M-Plan, M-Creativ	polarweiß (RAL 9010) matt	JZ-037.101 (55x55 matt)	UN990199	nicht erforderlich	9,70/1	
	1-M, Atelier-M / M-Smart, M-Pure, M-Plan, M-Creativ	aktivweiß (RAL 9016) glanz	JZ-037.120 (55x55 glanz)	UN990191	nicht erforderlich	9,70/1	
	D-Life NEU	lotosweiß (RAL 9016) glanz	JZ-037.420 (70x70 glanz)	UN990150	nicht erforderlich	9,70/1	
	System Fläche: Artec, Antik	polarweiß (RAL 9010) glanz	JZ-037.000 (50x50 glanz)	UN990171	5160 99	9,20/1	
<p>(3-fach Schalter, LED)</p>	RTBSU-401.075#00	1-M, Atelier-M / M-Smart, M-Pure, M-Plan, M-Creativ	polarweiß (RAL 9010) glanz	JZ-036.100 (55x55 glanz)	UN990176	nicht erforderlich	10,00/1
	1-M, Atelier-M / M-Smart, M-Pure, M-Plan, M-Creativ	polarweiß (RAL 9010) matt	JZ-036.101 (55x55 matt)	UN990200	nicht erforderlich	10,00/1	
	1-M, Atelier-M / M-Smart, M-Pure, M-Plan, M-Creativ	aktivweiß (RAL 9016) glanz	JZ-036.120 (55x55 glanz)	UN990192	nicht erforderlich	10,00/1	
	D-Life	lotosweiß (RAL 9016) glanz	JZ-036.020 (50x50 glanz)	UN990188	MEG4500-6035	9,50/1	
	System Fläche: Artec, Antik	polarweiß (RAL 9010) glanz	JZ-036.000 (50x50 glanz)	UN990172	5160 99	9,50/1	
	1-M, Atelier-M / M-Smart, M-Pure, M-Plan, M-Creativ	weiß (RAL 1013) glanz	JZ-036.110 (55x55 glanz)	UN990184	nicht erforderlich	10,00/1	
	System Fläche: Artec, Antik	weiß (RAL 1013) glanz	JZ-036.010 (50x50 glanz)	UN990180	5160 94	9,50/1	

*) vom Schalterhersteller bzw. Elektrogroßhandel zu bestellen
Hinweis: Merten Zentralplatte kann bei alre RTBSU nicht verwendet werden.



RAUMTEMPERATURREGLER ELEKTRONISCH HTRRUT

UNTERPUTZ – DESIGN BERLIN UP



TECHNISCHE DATEN

Design:	Berlin UP
Material Gehäuse:	Kunststoff PC
Umgebungstemperatur:	0 ... 40 °C
Lagertemperatur:	-20 ... +70 °C
Zulässige Luftfeuchte:	max. 95 % r. H., nicht kondensierend
Elektrischer Anschluss:	Schraub-Steckklemmen
Montage / Befestigung:	in UP-Dose – in viele Flächenschalterprogramme adaptierbar (tiefe UP-Dose empfohlen)
Schutzart:	IP 30
Schutzklasse:	II, nach entsprechender Montage gemäß DIN EN 60730
Sicherheit und EMV:	
durchschnittliche Leistungsaufnahme:	< 0,5 W
Maximaler Schaltstrom:	1 A
Schaltelement:	Relais
Schaltkontakt:	Schließer
Ausgangssignal:	schaltend 230 VAC / 50 Hz
Fühler:	NTC intern
Regelbereich:	17 ... 26 °C
Einstellbereich:	5 ... 26 °C
Hysterese:	< 0,5 K bei einer Temperaturänderung von max. 4 K/h

ANWENDUNG

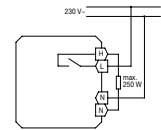
Regelung oder Überwachung von Temperaturen in Büros, Wohnräumen und Hotels und geeignet zum direkten Anschluss von Ventiltrieben für Warmwasserheizungen.

Ventilstantrieb: stromlos geschlossen. Bis max. 10 Stellantriebe für Ventile können angeschlossen werden.

Der Regler HTRRut-210.A00#55 passt optisch perfekt in viele Schalterprogramme.

TYP/FOTO	ART.-NR.	AUSSTATTUNG	SCHALTBILD	EURO/WG
----------	----------	-------------	------------	---------

HTRRut-210.A00#55	UA120000	Ausstattung allgemein: Regler mit Abdeckung 55 x 55 mm, reinweiß (ähnlich RAL 9010), glänzend		148,50/1
-------------------	----------	--	--	----------



HTRRut-210.A00#31	UA120001	wie HTRRut-210.A00#55 jedoch Kompletgerät mit alre-Rahmen „Berlin“, reinweiß (ähnlich RAL 9010), glänzend		152,00/1
-------------------	----------	---	--	----------



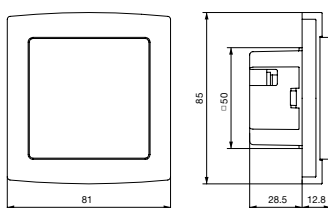
ZUBEHÖR	ART.-NR.	AUSSTATTUNG	EURO/WG
---------	----------	-------------	---------

JZ-090.100	VV000048	Ausstattung allgemein: alre-Rahmen „Berlin“ (neutral) für alle Regler Unterputz mit Abdeckung 55 x 55 mm Oberflächenbeschaffenheit: glänzend Farbe: reinweiß, ähnlich RAL 9010 Material: Kunststoff PC	4,80/1
------------	----------	---	--------

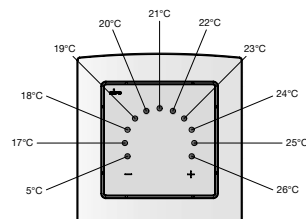


ABBILDUNGEN

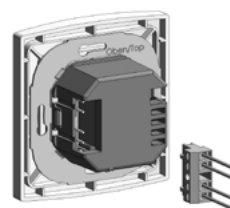
Maßzeichnung



Temperaturskala



steckbare Schraubklemmen



ADAPTION

ALRE-UNTERPUTZREGLER

HERSTELLER	PROGRAMM	FARBE RAL 9010 (Oberflächenbeschaffenheit)
BERKER	S.1	polarweiß (glänzend)
BERKER	B.3	Alu / polarweiß (glänzend)
BERKER	B.7	Glas / polarweiß (glänzend)
BUSCH-JAEGER	Busch-balance SI	alpinweiß (glänzend)
Eiso	Joy	reinweiß (glänzend)
GIRA	Flächenschalter	reinweiß (glänzend)
GIRA (System 55)	Standard / E2 / E3	reinweiß (glänzend)
GIRA (System 55)	E 22	reinweiß (glänzend)
GIRA (System 55)	Event	reinweiß (glänzend) + Opak...
GIRA (System 55)	Esprit	reinweiß (glänzend) + Glas, Alu ...
JUNG	A 500 / A 550 / AS 500 / A plus / A flow	alpinweiß (glänzend)
JUNG	LS 990	alpinweiß (glänzend)
JUNG	LS plus	alpinweiß (Glas)
JUNG	A creation	alpinweiß (glänzend)
JUNG	LS Design	alpinweiß (glänzend)
MERTEN (System M)	M-Smart, M-Plan, M-Creativ, M-Pure	polarweiß (glänzend)
MERTEN (System Basis)	1-M / Atelier-M	polarweiß (glänzend)

HINWEIS: Die meisten Schalterprogramme sind im Farbton „ähnlich RAL 9010“ ausgeführt, für den die Schalterhersteller unterschiedliche Bezeichnungen verwenden. Auch farbige oder Glas- und Alu-Rahmen werden mit weißen Wippen oder Steckdosen kombiniert, so dass auch in diese Rahmen Regler mit weißen Deckeln integriert werden können. Die genaue Verwendung ist im Einzelfall zu prüfen. Die Rahmen besitzen unterschiedliche Oberflächenbeschaffenheiten (matt / glänzend). Aus Designgründen sollte der Deckel des Reglers die gleiche Oberfläche haben. Für geringe Farb- und Oberflächenabweichungen sowie Passgenauigkeit übernehmen wir keine Gewähr. Bei Installation in Mehrfachrahmen sind Temperaturregler immer an unterster Stelle zu montieren.

Alle Angaben bzgl. Programme und Art.-Nr. der Schalterhersteller Stand 12/2022. | Alle Angaben ohne Gewähr. | Technische Änderungen vorbehalten.



RAUM- BZW. FUSSBODENTEMPERATURREGLER ELEKTRONISCH MIT UHR HTRRUU

UNTERPUTZ – DESIGN BERLIN UP

TECHNISCHE DATEN

Design:	Berlin UP
Material Gehäuse:	Kunststoff PC, PMMA, ABS
Betriebsspannung:	230 VAC, 50 Hz
Lagertemperatur:	-20 ... +70 °C
Zulässige Luftfeuchte:	max. 95 % r. H., nicht kondensierend
Elektrischer Anschluss:	Schraub-Steckklemmen
Montage / Befestigung:	in UP-Dose - in nahezu alle Schalterprogramme adaptierbar (tiefe UP-Dose empfohlen), siehe Adaptionliste Seite 95
Schutzart:	IP 30
Schutzklasse:	II, nach entsprechender Montage
Sicherheit und EMV:	gemäß DIN EN 60730
max. Schaltstrom:	10 (2) A
max. Schaltspannung:	230 VAC, 50 Hz
min. Schaltspannung:	230 VAC, 50 Hz
Schaltleistung:	2300 W
Schaltelement:	Relais
Schaltkontakt:	Schließer
Ausgangssignal:	230 VAC, 50 Hz
Fühler:	NTC intern, optional externer Fußboden- fühler siehe Zubehör, optionaler externer Raumfühler siehe Sensorik „Fühler 2“
Fühlerbruch- und Fühlerkurz- schluss-Sicherung:	Wenn der interne oder externe Fühler defekt ist, oder der externe Sensor in den Funktionen Raumtemperaturregler mit Fußbodenüberwachung, Fußbodentem- peraturregler oder Raumtemperaturregler mit ext. Sensor nicht angeschlossen ist, wird der Notbetrieb ausgelöst.
Regelfunktion:	Heizen
Regelbereich:	5 ... 30 °C (Raum) / 10 ... 42 °C (Boden)
Einstellbereich:	Einstellbereich variiert je nach Verwendung des Reglers als Raumtemperaturregler (5 ... 30 °C) oder Fußbodentemperaturreg- ler (10 ... 42 °C)
Hysterese:	bei Raumregelung < 1 K, bei Fußboden- regelung < 1 K
Anzeigeart:	beleuchtetes, grafisches Display
Anzeige:	Soll-, Isttemperatur / Datum, Uhrzeit; Soll-, Isttemperatur oder Datum, Uhrzeit
Zubehör:	Klemmenleisten: VOOP passende Ventilstellantriebe: ZB00A-010.1xx

ANWENDUNG

Unterputzregler zur zeitabhängigen Einzelraum- oder Fußbodentemperaturregelung für Elektro- und Warmwasserheizungen (stromlos geschlossene Stellantriebe). Dabei kann das Gerät als Raumtemperaturregler mit internen Fühler, mit optionalem Fernfühler auch als Raumtemperaturregler mit Fußbodenüberwachung oder als Fußbodentemperaturregler eingesetzt werden. (Fernfühler gehört nicht zum Lieferumfang)

Dieser Uhrenthermostat besitzt eine Wochenuhr mit individuell einstellbaren Programmen (Werkseinstellung auf „normale“ Tagesabläufe).

Selbstlernfunktion: Selbstständige Anpassung des Reglers an den Heizzeitbeginn. Ziel ist die Erreichung der Komforttemperatur zum eingestellten Zeitpunkt. Die Lernfunktion ist im Auslieferungszustand deaktiviert, kann jedoch aktiviert werden.

Standby-Funktion: Diese Funktion deaktiviert die Regelung, der Frostschutz bleibt dabei gewährleistet.

Ausstattung allgemein:
ECO-Funktion; ECO-Wert einstellbar; Anzeige „ECO“; Anzeige „Ein / Aus“; Anzeige „Heizen“; digitale Istwertanzeige; Hintergrundbeleuchtung; Betriebsart Standby mit Frostschutzüberwachung; Kindersicherung; Lasteinstellung; Gangreserve (ca. 5 Tage); Istwertkorrektur / Messwertkorrektur; Lernfunktion; Ventilschutz; Urlaubseinstellung; Partyeinstellung; Außeneinstellung; komfortable Bedienung über berührungssensitive Tasten; VDE-geprüft

Sonderfarben für Projekte sowie die Farben anthrazit und alu auf Anfrage.



TYP/FOTO

ART.-NR.

AUSSTATTUNG

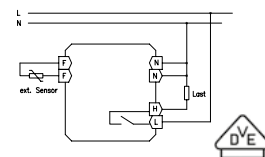
SCHALTBILD

EURO/WG

HTRRUu 210.021#21

UA060000

Lieferumfang: Regler, Abdeckung 50 x 50 mm reinweiß (ähnlich RAL 9010), glänzend, alre-Rahmen „Berlin“















235,40 / I

HTRRUu 210.021#07

UA060001

wie HTRRUu 210.021#21 jedoch Lieferumfang: Regler, Abdeckung 50 x 50 mm reinweiß (ähnlich RAL 9010), glänzend, ohne Rahmen



230,90 / I

TYP/FOTO	ART.-NR.	AUSSTATTUNG	SCHALTBILD	EURO/WG
	UA060002	wie HTRRUu 210.021#21 jedoch Lieferumfang: Regler, Abdeckung 50 x 50 mm perlweiß (ähnlich RAL 1013), glänzend , ohne Rahmen		230,90/I
	UA060003	wie HTRRUu 210.021#21 jedoch Lieferumfang: Regler, Abdeckung 50 x 50 mm verkehrsweiß/studioweiß (ähnlich RAL 9016), glänzend , ohne Rahmen		230,90/I
	UA060006	wie HTRRUu 210.021#21 jedoch Lieferumfang: Regler, Abdeckung passend zu BUSCH JAEGER Reflex SI/SI Linear reinweiß (ähnlich RAL 9010), glänzend , ohne Rahmen		232,70/I
	UA060004	wie HTRRUu 210.021#21 jedoch Lieferumfang: Regler, Abdeckung 55 x 55 mm reinweiß (ähnlich RAL 9010), glänzend , ohne Rahmen		232,70/I
	UA060020	wie HTRRUu 210.021#21 jedoch Lieferumfang: Regler, Abdeckung 55 x 55 mm reinweiß (ähnlich RAL 9010), matt , ohne Rahmen		232,70/I
	UA060005	wie HTRRUu 210.021#21 jedoch Lieferumfang: Regler, Abdeckung 55 x 55 mm perlweiß (ähnlich RAL 1013), glänzend , ohne Rahmen		232,70/I
	UA060014	wie HTRRUu 210.021#21 jedoch Lieferumfang: Regler, Abdeckung 55 x 55 mm verkehrsweiß/studioweiß (ähnlich RAL 9016), glänzend , ohne Rahmen		232,70/I
ZUBEHÖR	ART.-NR.	AUSSTATTUNG		EURO/WG
	G8000370	Ausstattung allgemein: optionaler, externer Fußbodenfühler Umgebungstemperatur: -5 ... +70 °C Schutzart: IP 65 Fühler: NTC Anschlusskabel: 4 m, PVC		26,50/II
	G8000368	Ausstattung allgemein: optionaler, externer Fußbodenfühler Umgebungstemperatur: -5 ... +70 °C Schutzart: IP 65 Fühler: NTC Anschlusskabel: 6 m, PVC		29,50/II
	G9990180	Ausstattung allgemein: Wärmeleitpaste 2 ml; R > 1TΩ/cm, silikonfrei Umgebungstemperatur: -40 ... 150 °C Wärmeleitfähigkeit: > 0,7W/mK		7,70/II
	C1809515	Ausstattung allgemein: Schutzhülse für Estrichmontage (für Hülsenfühler HF Ø 7,7, z. B. HF-8/4-K2 bzw. HF-8/6-K2), Kupfer		45,00/II
	VV000025	Ausstattung allgemein: alre-Rahmen „Berlin“ (neutral) für alle Regler Unterputz mit Abdeckung 50 x 50 mm Design: Berlin Oberflächenbeschaffenheit: glänzend Farbe: reinweiß, ähnlich RAL 9010 Material: Kunststoff PC		4,80/I



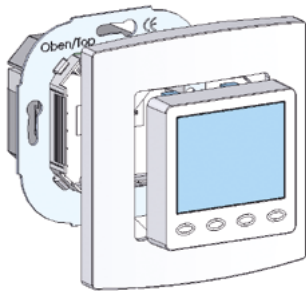
RAUM- BZW. FUSSBODENTEMPERATURREGLER ELEKTRONISCH MIT UHR HTRRUU

UNTERPUTZ – DESIGN BERLIN UP

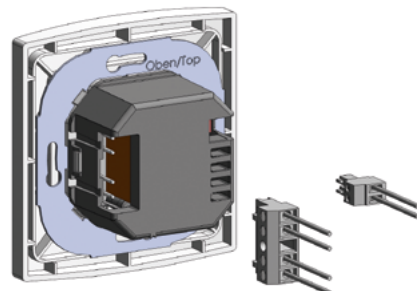
ZUBEHÖR	ART.-NR.	AUSSTATTUNG	EURO/WG
JZ-090.100 	VW000048	Ausstattung: wie JZ-090.900 jedoch für alle Raumtemperatursensoren Unterputz in Kombination mit Abdeckung 55 x 55 mm Oberflächenbeschaffenheit: glänzend Farbe: reinweiß, ähnlich RAL 9010 Material: Kunststoff PC	4,80/I
JZ-090.910 	VW000010	Ausstattung allgemein: alre-Rahmen „Berlin“ (neutral) für alle Regler Unterputz mit Abdeckung 50 x 50 mm Design: Berlin Oberflächenbeschaffenheit: glänzend Farbe: perlweiß, ähnlich RAL 1013 Material: Kunststoff PC	4,80/I
BTF2-C47-0000	SA140014	Raumtemperaturfühler Aufputz „superflach“ zur Temperaturerfassung in Wohn- und Geschäftsräumen (siehe auch Kapitel Sensorik Seite 210)	30,10 / III
FUFC 47-0000	SN090198	Raumtemperaturfühler Unterputz zur Temperaturerfassung in Wohn- und Geschäftsräumen (siehe auch Kapitel Sensorik Seite 211)	38,10 / III

ABBILDUNGEN

HTRRUu mit alre-Rahmen „Berlin“



steckbare Schraubklemmen



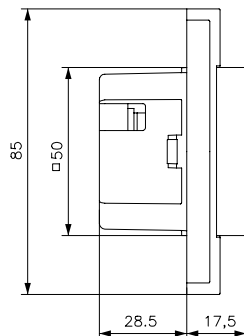
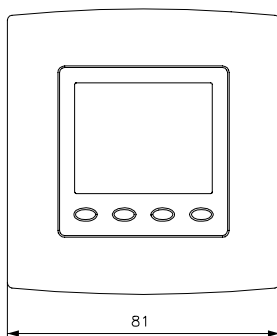
weitere Nutzenvorteile:

- steckbare Schraubklemmen für schnelle, einfache Montage
- beleuchtetes, grafikfähiges Display
- Auswahlmöglichkeit aus 8 verschiedenen externen Fußbodenfühlern (z.B. 2 kOhm – alre, 12 kOhm – OJ/AEG, 15 kOhm – DEVI, 33 kOhm – Eberle), daher auch ideal zur Nachrüstung
- VDE Zeichen
- automatische Sommer- / Winterzeitumstellung
- Lernfunktion
- Messwertkorrektur
- Fenster offen Erkennung
- Auswahl des Anzeigehaltes bei Installation, Auswahl aus mehreren Sprachen: deutsch, englisch, französisch, niederländisch, polnisch, spanisch, tschechisch, russisch, italienisch, ungarisch
- Begrenzung der Fußbodentemperatur
- Standby mit Frostschutz
- Tastensperre
- Ventilschutzfunktion
- Auswahl des Regelverfahrens (PI-PWM oder 2-Punkt-Regelung)
- Urlaubs- und Partyfunktion
- Gangreserve
- Anzeige „Heizbetrieb“ LED orange
- Lasteinstellung für verbesserte Regelung

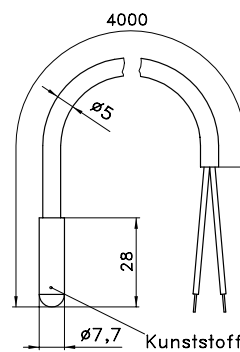
Werkseinstellung:

- Urlaubstemperatur 17 °C,
- Absenkttemperatur 17 °C,
- Komforttemperatur 20 °C,
- Komfortzeiten: Mo. – Fr. 5:00 – 9:00 / 16:00 – 22:00 Uhr
Sa. So. 6:00 – 22:00 Uhr
- Tastensperre deaktiviert
- automatische Sommer- / Winter-Zeitumstellung aktiviert
- Ventil- und Pumpenschutz deaktiviert
- Lernfunktion deaktiviert
- Displaybeleuchtung 10s
- Heizlast 0.1 kW
- Regelverfahren 2-Punkt
- externer Sensor
- 2 kOhm und max. Fußbodentemperatur 42 °C (wenn als Fußbodentemperaturregler konfiguriert)

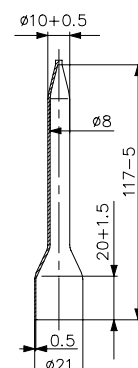
HTRRUu mit alre-Rahmen „Berlin“



HF-8/4-K2



THF



ADAPTION ALRE-UNTERPUTZREGLER HTRRUU 210.021

HERSTELLER	PROGRAMM	FARBE RAL 9010 (Oberflächenbeschaffenheit)	ADAPTION in Schalterprogramme (55 x 55) möglich mit ...	ADAPTION „50x50“ möglich mit ... (Zwischenrahmen vom Schalterhersteller erforderlich)
BERKER	S.1	polarweiß (matt)	HTRRUu 210.021#56	nicht erforderlich
BERKER	S.1	polarweiß (glänzend)	HTRRUu 210.021#55	nicht erforderlich
BERKER	Arsys	polarweiß (glänzend)		HTRRUu 210.021#07 + (1108 01 69)
BERKER	B.3	Alu / polarweiß (matt)	HTRRUu 210.021#56	nicht erforderlich
BERKER	B.3	Alu / polarweiß (glänzend)	HTRRUu 210.021#55	nicht erforderlich
BERKER	B.7	Glas / polarweiß (matt)	HTRRUu 210.021#56	nicht erforderlich
BERKER	B.7	Glas / polarweiß (glänzend)	HTRRUu 210.021#55	nicht erforderlich
BERKER	K.1	polarweiß (glänzend)		HTRRUu 210.021#07 + (1108 71 09)
BUSCH-JAEGER	Reflex SI / SI Linear	alpinweiß (glänzend)	HTRRUu 210.021#28	nicht erforderlich
BUSCH-JAEGER	Busch-balance SI	alpinweiß (glänzend)	HTRRUu 210.021#55	nicht erforderlich
BUSCH-JAEGER	impuls	alpinweiß (glänzend)		HTRRUu 210.021#07 + (1746 / 10-74)
BUSCH-JAEGER	solo / future / axcent usw.	studioweiß – siehe RAL 9016 unten		
Elso	Joy	reinweiß (glänzend)	HTRRUu 210.021#55	nicht erforderlich
Elso	Fashion / Riva / Scala	reinweiß (glänzend)		HTRRUu 210.021#07 + 203084
GIRA	Flächenschalter	reinweiß (glänzend)		HTRRUu 210.021#07 + (0282 112)
GIRA (System 55)	Standard / E 2	reinweiß (seidenmatt)	HTRRUu 210.021#56	nicht erforderlich
GIRA (System 55)	Standard / E 2 / E3	reinweiß (glänzend)	HTRRUu 210.021#55	nicht erforderlich
GIRA (System 55)	E 22	reinweiß (glänzend)	HTRRUu 210.021#55	nicht erforderlich
GIRA (System 55)	Event	reinweiß (seidenmatt) + Opak...	HTRRUu 210.021#56	nicht erforderlich
GIRA (System 55)	Event	reinweiß (glänzend) + Opak...	HTRRUu 210.021#55	nicht erforderlich
GIRA (System 55)	Esprit	reinweiß (seidenmatt) + Glas, Alu ...	HTRRUu 210.021#56	nicht erforderlich
GIRA (System 55)	Esprit	reinweiß (glänzend) + Glas, Alu ...	HTRRUu 210.021#55	nicht erforderlich
GIRA	S-Color	reinweiß (hochglänzend)		HTRRUu 210.021#07 + (0282 40)
JUNG	CD 500 / CD plus	alpinweiß (glänzend)**		HTRRUu 210.021#07 + (CD 590 Z WW)
JUNG	A 500 / AS 500 / A plus	alpinweiß (glänzend)**	HTRRUu 210.021#55	nicht erforderlich
JUNG	LS 990	alpinweiß (glänzend)**		HTRRUu 210.021#07 + (LS 961 Z WW)
JUNG	LS plus	alpinweiß (Glas)**		HTRRUu 210.021#07 + (LS 961 Z WW)
JUNG	A creation	alpinweiß (glänzend)	HTRRUu 210.021#55	nicht erforderlich
JUNG	LS Design	alpinweiß (glänzend)		HTRRUu 210.021#07 + (LS 961 Z WW)
JUNG	A 550 / A flow	schneeweiß matt	HTRRUu-210.021#56	nicht erforderlich
MERTEN (System M)	M-Smart, M-Plan, M-Pure	polarweiß (matt)	HTRRUu 210.021#56	nicht erforderlich
MERTEN (System M)	M-Smart, M-Plan, M-Creativ, M-Pure	polarweiß (glänzend)	HTRRUu 210.021#55	nicht erforderlich
MERTEN (System Basis)	1-M / Atelier-M	polarweiß (glänzend)	HTRRUu 210.021#55	nicht erforderlich
MERTEN (System Fläche)	Artec / Antik	polarweiß (glänzend)		HTRRUu 210.021#07 + (5160 99)
MERTEN	1-M / M-Smart / M-Plan / M-Pure / D-Life	aktivweiß – siehe RAL 9016 unten		
PEHA	Standard	reinweiß (glänzend)		HTRRUu 210.021#07 + (80.670.02 ZV)
PEHA	Dialog	reinweiß (glänzend)		HTRRUu 210.021#07 + (95.670.02 ZV)
PEHA	Aura	reinweiß (matt) / Glas		HTRRUu 210.021#07 + (20.670.02 ZV)
PEHA	Badora	reinweiß (glänzend)		HTRRUu 210.021#07 + (11.670.02 ZV)

HERSTELLER	PROGRAMM	FARBE RAL 9016 (Oberflächenbeschaffenheit)	ADAPTION in Schalterprogramme (55 x 55) möglich mit ...	ADAPTION „50x50“ möglich mit ... (Zwischenrahmen vom Schalterhersteller erforderlich)
BUSCH-JAEGER	solo / future / future linear	studioweiß (RAL 9016 glänzend)		HTRRUu 210.021#27 + (1746 / 10-84)
BUSCH-JAEGER	axcent	studioweiß (RAL 9016 glänzend)		HTRRUu 210.021#27 + (1746 / 10-84)
BUSCH-JAEGER	carat (Glas, Bronze, Gold)	studioweiß (RAL 9016 glänzend)		HTRRUu 210.021#27 + (1746 / 10-84)
BUSCH-JAEGER	alpha (nea / exclusive*)	studioweiß (RAL 9016 glänzend)		HTRRUu 210.021#27 + (1746 / 10-24G)
MERTEN	M-Smart, M-Plan, M-Pure	aktivweiß (RAL 9016 glänzend)	HTRRUu 210.021#59	nicht erforderlich
MERTEN	1-M / Atelier-M	aktivweiß (RAL 9016 glänzend)	HTRRUu 210.021#59	nicht erforderlich
MERTEN	D-Life	lotosweiß (RAL 9016)		HTRRUu 210.021#27 + MEG4500-6035
PEHA	Standard	arctic		HTRRUu 210.021#27 + (D 80.670 ZV AW)

*) bei der Montage sind 4 Kunststoffnasen an der Rahmenrückseite zu entfernen

** es folgt ggf. eine Farbtonänderung des Herstellers JUNG von alpinweiß von RAL 9010 auf RAL 9016

HINWEIS: Die meisten Lichtschalterprogramme sind im Farbton „ähnlich RAL 9010“ ausgeführt, für den die Schalterhersteller unterschiedliche Bezeichnungen verwenden. Auch farbige oder Glas- und Alu-Rahmen werden mit weißen Wippen oder Steckdosen kombiniert, so dass auch in diese Rahmen Regler mit weißen Deckeln integriert werden können. Die genaue Verwendung ist im Einzelfall zu prüfen. Die Rahmen besitzen unterschiedliche Oberflächenbeschaffenheiten (matt / glänzend). Aus Designgründen sollte der Deckel des Reglers die gleiche Oberfläche haben. Für geringe Farb- und Oberflächenabweichungen sowie Passgenauigkeit übernehmen wir keine Gewähr. Bei Installation in Mehrfachrahmen sind Temperaturregler immer an erster Stelle zu montieren.

„50 x 50-Regler“: Die Gehäusedeckel der 50x50-Regler haben das Kantenmaß 50 x 50 mm. Somit lassen sie sich unter Verwendung von 50 x 50 mm-Zwischenrahmen nach DIN 49075 in nahezu alle Lichtschalterprogramme integrieren. Die 50 x 50 mm-Zwischenrahmen sind vom Lichtschalterhersteller bzw. vom Großhandel zu bestellen. Die Bestellnummer des zum jeweiligen Schalterprogramm passenden Zwischenrahmens kann man der Spalte „Für Adaption von HTRRUu in Größe „50 x 50““ entnehmen.

„55 x 55-Regler“: Die Gehäusedeckel der 55 x 55-Regler haben das Kantenmaß 55 x 55 mm. Viele Lichtschalterprogramme haben das Innenmaß 55 x 55 mm. Somit lassen sich die 55 x 55-Regler ohne Verwendung eines Zwischenrahmens direkt in diese Lichtschalterrahmen integrieren. Ob der 55 x 55-Regler in das jeweilige Lichtschalterprogramm passt, können Sie der Spalte „Adaption in Schalterprogramme (55 x 55)“ entnehmen (HTRRUu 210.021#xx).

Alle Angaben bzgl. Programme und Art.-Nr. der Schalterhersteller Stand 12/2022. | Alle Angaben ohne Gewähr. | Technische Änderungen vorbehalten.

FUSSBODEN- BZW. OBERFLÄCHENTEMPERATURREGLER ELEKTRONISCH MIT FERNFÜHLER (FÜR FUSSBODENHEIZUNG / WAND- UND DECKENHEIZUNG / KACHELOFEN) HTRRB AUFPUTZ – DESIGN BERLIN 2000



TECHNISCHE DATEN

Design:	Berlin 2000
Oberflächenbeschaffenheit:	matt
Farbe Gehäuse:	reinweiß, ähnlich RAL 9010
Material Gehäuse:	Kunststoff ABS
Betriebsspannung:	230 VAC, 50 Hz
Umgebungstemperatur:	0 ... 30 °C
Lagertemperatur:	-20 ... +70 °C
Zulässige Luftfeuchte:	max. 95 % r. H., nicht kondensierend
Elektrischer Anschluss:	Schraubklemmen
Montage / Befestigung:	Aufputz- / Wandmontage (4-Loch-Befestigung auf UP-Dose)
Schutzart:	IP 30
Schutzklasse:	II, nach entsprechender Montage
Sicherheit und EMV:	gemäß DIN EN 60730
max. Schaltstrom:	13 (2) A
max. Schaltspannung:	230 VAC, 50 Hz
min. Schaltspannung:	230 VAC, 50 Hz
Schaltleistung:	3000 W
Schaltelement:	Relais
Schaltkontakt:	Schließer
Ausgangssignal:	230 VAC, 50 Hz
Fühler:	extern NTC
Fühlerbruch- und Fühlerkurzschluss-Sicherung:	Heizung wird abgeschaltet
Regelfunktion:	Heizen
Hysterese:	ca. 1 K
Ausstattung allgemein:	Anzeige „Heizen“; mechanische Bereichseinstellung; 3000 W Schaltleistung, für Elektrodirektheizungen, Natursteinheizung; Schalter Ein / Aus; Außeneinstellung

ANWENDUNG

Temperaturregelung (z. B. Elektroheizung) für Fußboden-, Randzonen-, Badezimmer-, Decken-, Kachelofen-, Marmor- und Wandheizungen bzw. Temperiersysteme.

Hinweis: Die Fühlerleitung ist im Schutzrohr zu verlegen. Die Parallelverlegung mit wechsellspannungsführenden Leitungen ist unzulässig.

Fußbodentemperaturregler mit Uhr: HTRRBu-110.021
Fußbodentemperaturregler für Verteilereinbau: ITR 79 Serie (Anlagentechnik)

TYP/FOTO	ART.-NR.	AUSSTATTUNG	SCHALTBILD	EURO/WG
<p>HTRRB-011.010</p>	DA400000	<p>Ausstattung allgemein: Fußbodentemperaturregler mit Fernfühler HF-8 / 4-K2 4m, Merkfahrskala 1 ... 6</p> <p>Regelbereich: 10...60 °C</p> <p>Hinweis: Als Ersatz für den Typ HTRRB-010.310 kann der Einstellbereich mit der mechanischen Bereichseinstellung auf z. B. 10 ... 40 °C angepasst werden.</p>		142,60 / I
<p>HTRRB-011.410</p>	DA400100	<p>Ausstattung allgemein: Kachelofen-Oberflächentemperaturregler mit Fernfühler HF-5 / 4-K3 4m; Skala Grad Celsius; Schwellpfeil</p> <p>Regelbereich: 20...80 °C</p>		202,40 / I

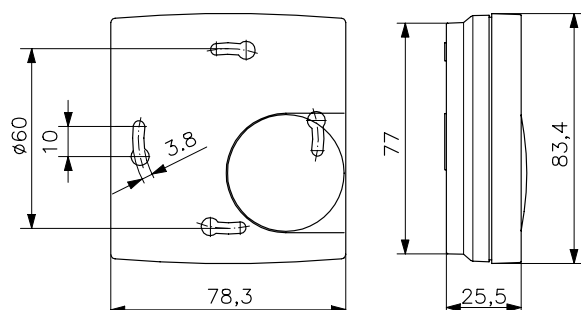
FUSSBODEN- BZW. OBERFLÄCHENTEMPERATURREGLER ELEKTRONISCH MIT FERNFÜHLER (FÜR FUSSBODENHEIZUNG / WAND- UND DECKENHEIZUNG / KACHELOFEN) HTRRB

AUFPUTZ – DESIGN BERLIN 2000

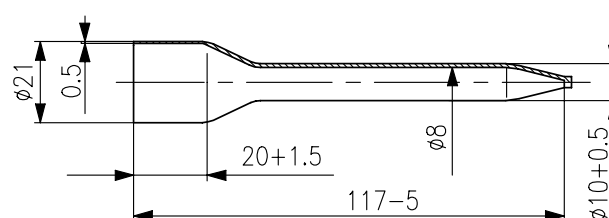
ZUBEHÖR	ART.-NR.	AUSSTATTUNG	EURO /WG
 <p>HF-8/4-K2</p>	G8000370	Ausstattung allgemein: Ersatzfühler für HTRRB-011.010 Umgebungstemperatur: -5 ... + 70 °C Schutzart: IP 65 Fühler: NTC Anschlusskabel: 4 m, PVC	26,50 /II
 <p>HF-8/6-K2</p>	G8000368	Ausstattung allgemein: Ersatzfühler für HTRRB-011.010 Umgebungstemperatur: -5 ... + 70 °C Schutzart: IP 65 Fühler: NTC Anschlusskabel: 6 m, PVC	29,50 /II
 <p>HF-5/4-K3</p>	G9031456	Ausstattung allgemein: Ersatzfühler für HTRRB-011.410 Umgebungstemperatur: -50 ... + 150 °C Schutzart: IP 65 Fühler: NTC Anschlusskabel: 4 m, Silikon, H05SS-F <VDE> 2x0,75mm ²	56,60 /III
 <p>WP-01</p>	G9990180	Ausstattung allgemein: Wärmeleitpaste 2 ml; R > 1TΩ/cm, silikonfrei Wärmeleitfähigkeit: > 0,7W/mK Umgebungstemperatur: -40 ... + 150 °C	7,70 /II
 <p>THF</p>	C1809515	Ausstattung allgemein: Schutzhülse für Estrichmontage (für Hülsenfühler HF Ø 7,7, z. B. HF-8/4-K2 bzw. HF-8/6-K2), Kupfer	45,00 /II

ABBILDUNGEN

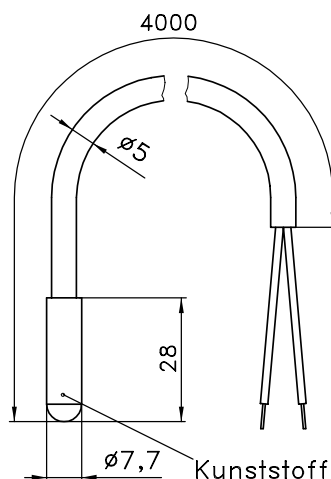
HTRRB



THF



HF-8/4-K2





FUSSBODENTEMPERRERGLER ELEKTRONISCH MIT UHR UND FERNFÜHLER (FÜR FUSSBODENHEIZUNG / WAND- UND DECKENHEIZUNG) HTRRBu

AUFPUTZ – DESIGN BERLIN 3000



TECHNISCHE DATEN

Design:	Berlin 3000
Oberflächenbeschaffenheit:	matt
Farbe Gehäuse:	reinweiß, ähnlich RAL 9010
Material Gehäuse:	Kunststoff ABS
Betriebsspannung:	230 VAC, 50 Hz
Umgebungstemperatur:	0 ... 30 °C
Lagertemperatur:	-20 ... +70 °C
Zulässige Luftfeuchte:	max. 95 % r. H., nicht kondensierend
Elektrischer Anschluss:	Schraubklemmen 0,5...1,5 mm ²
Montage / Befestigung:	Aufputz- / Wandmontage oder mittels Adapterplatte auf UP-Dose
Schutzart:	IP 30
Schutzklasse:	II, nach entsprechender Montage
Sicherheit und EMV:	gemäß DIN EN 60730
max. Schaltstrom:	Heizen (Klemme 4) 13 (2) A, Uhrenaussgang (Klemme 3) 100mA
max. Schaltspannung:	230 VAC, 50 Hz
min. Schaltspannung:	230 VAC, 50 Hz
Schaltleistung:	Klemme 4: 3000 W, Klemme 3: 23 W
Schaltelement:	Relais
Schaltkontakt:	Schließer
Ausgangssignal:	schaltend (230 VAC, 50 Hz)
Fühler:	extern, NTC
Regelfunktion:	Heizen
Regelbereich:	10 ... 42 °C
Hysterese:	ca. 1 K
Anzeigeart:	Symbol-Display
Ausgang Temperaturabsenkung:	schaltend (230 VAC, 50 Hz), für Pilotfunktion

ANWENDUNG

Zeitabhängige Temperaturregelung (z. B. Elektroheizung) für Fußboden-, Randzonen-, Badezimmer-, Decken-, Kachelofen-, Marmor- und Wandheizungen bzw. Temperiersysteme.

Er kann als Master (Pilotregler) zur Temperaturabsenkung anderer Regler eingesetzt werden. Hierzu sind Regler der Typenreihe FETR, RTBSU und RTBSB als Slaves (Satellitenregler) geeignet.

Hinweis: Die Fühlerleitung ist im Schutzrohr zu verlegen. Die Parallelverlegung mit wechsellspannungsführenden Leitungen ist unzulässig.

Von mechanischen Schaltuhren bekannte Programmierweise für jeden Tag mittels „elektronischer Reiter“. Kleinste Schaltzeit 15 min.

Ausstattung allgemein:

Pilotfunktion; ECO-Funktion; ECO-Wert einstellbar; Anzeige „ECO“; Anzeige „Ein / Aus“; Anzeige „Heizen“; Kindersicherung; Gangreserve (ca. 4 – 7 Tage); Lernfunktion; Ventilschutz; Urlaubseinstellung; Partyeinstellung; automatische Sommer- / Winterzeitumstellung; mechanische Bereichseinstellung; Taste Absenken / Komfort / Automatik; Außeneinstellung; Bedienung über Direktwahltasten; Taste Ein / Aus; Taste Info; Taste Partyfunktion; Taste Urlaubseinstellung

TYP/FOTO

HTRRBu-110.021



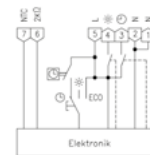
ART.-NR.

MA600400

AUSSTATTUNG

mit Hintergrundbeleuchtung

SCHALTBILD



EURO/WG

302,90 / I

Zubehör: Klemmenleisten: V00PL passende Ventilstantriebe: ZB00A-010.1xx

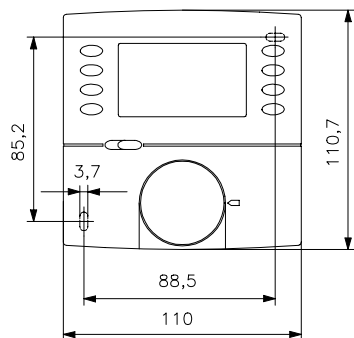
FUSSBODENTEMPERRERGLER ELEKTRONISCH MIT UHR UND FERNFÜHLER (FÜR FUSSBODENHEIZUNG / WAND- UND DECKENHEIZUNG) HTRRBu

AUFPUTZ – DESIGN BERLIN 3000

ZUBEHÖR	ART.-NR.	AUSSTATTUNG	EURO / WG
 JZ-17	MN990001	Ausstattung allgemein: Adapterplatte zur Montage auf Unterputzdosen (inkl. Befestigungsschrauben zur des Reglers auf die Adapterplatte) Oberflächenbeschaffenheit: matt Farbe: reinweiß, ähnlich RAL 9010 Material: Kunststoff ABS	8,20 / II
 HF-8/4-K2	G8000370	Ausstattung allgemein: Ersatzfühler für HTRRBu-110.021 Umgebungstemperatur: -5 ... +70 °C Schutzart: IP 65 Fühler: NTC Anschlusskabel: 4 m, PVC	26,50 / II
 HF-8/6-K2	G8000368	Ausstattung allgemein: Ersatzfühler für HTRRBu-110.021 Umgebungstemperatur: -5 ... +70 °C Schutzart: IP 65 Fühler: NTC Anschlusskabel: 6 m, PVC	29,50 / II
 WP-01	G9990180	Ausstattung allgemein: Wärmeleitpaste 2 ml; R > 1TQ/cm, silikonfrei Umgebungstemperatur: -40 ... +150 °C	7,70 / II
 THF	C1809515	Ausstattung allgemein: Schutzhülse für Estrichmontage (für Hülsenfühler HF Ø 7,7, z. B. HF-8/4-K2 bzw. HF-8/6-K2), Kupfer	45,00 / II

ABBILDUNGEN

HTRRBu-110.XXX



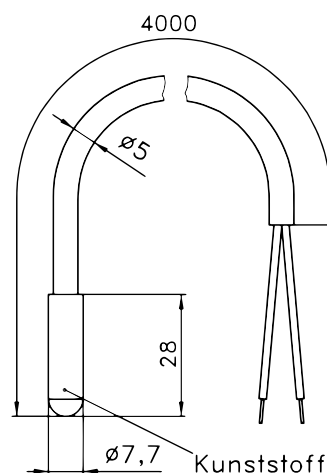
JZ-17



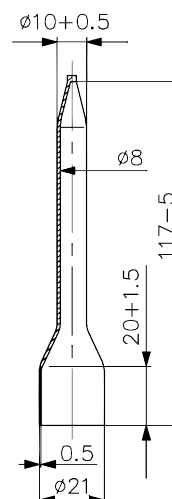
Werkseinstellung:

- Absenktemperatur 1.7
- permanente Anzeige der Zeit
- Programmanzeige mittels Schaltsegmenten aktiviert
- Kindersicherung deaktiviert
- automatische Sommer / Winter-Zeitungstellung aktiviert
- Ventil- und Pumpenschutz deaktiviert
- Lernfunktion deaktiviert
- Komfortzeiten:
Mo. - Fr. 5:00 - 9:00 / 16:00 - 22:00 Uhr,
Sa. So. 6:00 - 22:00 Uhr
- Fühlerbruch- und -kurzschluss-Sicherung:
Bei Fühlerbruch oder Fühlerkurzschluss wird die Heizung mit einer Einschaltdauer von 30 % angesteuert um ein Auskühlen oder Frostschäden im Raum zu vermeiden. Temperaturen unter -20°C werden ebenfalls als Fühlerbruch ausgewertet und die Notlauf Funktion wird ausgelöst.

HF-8/4-K2



THF





FUSSBODENTEMPERRERGLER ELEKTRONISCH MIT FERNFÜHLER (FÜR FUSSBODENHEIZUNG / WAND- UND DECKENHEIZUNG) FETR / RTERU

UNTERPUTZ – DESIGN BERLIN UP

**TECHNISCHE DATEN**

Design:	Berlin UP
Material Gehäuse:	Kunststoff PC (FETR) Kunststoff PA6 (RTERU)
Betriebsspannung:	230 VAC, 50 Hz
Lagertemperatur:	-20 ... +70 °C
Zulässige Luftfeuchte:	max. 95 % r. H., nicht kondensierend
Elektrischer Anschluss:	Schraubklemmen (FETR) Schraub-Steckklemmen (RTERU)
Montage / Befestigung:	in UP-Dose – mit passendem Deckelset in nahezu alle Schalterprogramme adaptierbar (tiefe UP-Dose empfohlen)
Schutzart:	IP 30
Schutzklasse:	II, nach entsprechender Montage
Sicherheit und EMV:	gemäß DIN EN 60730
max. Schaltspannung:	230 VAC, 50 Hz
min. Schaltspannung:	230 VAC, 50 Hz
Schaltelement:	Relais
Schaltkontakt:	Schließer
Ausgangssignal:	schaltend (230 VAC, 50 Hz)
Fühler:	extern bzw. intern/extern (Wächter)
Fühlertyp (extern):	HF-8 / 4-K2
Fühlerbruch- und Fühlerkurzschluss-Sicherung:	Heizung wird abgeschaltet
Fühlerleitung verlängerbar bis:	50 m mit min. 0,5 mm ² doppelt isoliert
Regelfunktion:	Heizen
Hysterese:	< 1 K (FETR) 1,5 K (RTERU)
Ausstattung allgemein:	ECO-Funktion; Anzeige „Absenkung“ (FETR); Anzeige „Heizen“ (RTERU)
Eingang Temperaturabsenkung:	ca. 5 K (230 VAC, 50 Hz)

ANWENDUNG

Temperaturregelung (z. B. Elektroheizung) für Fußboden-, Randzonen-, Badezimmer-, Decken-, Kachelofen-, Marmor- und Wandheizungen bzw. Temperiersysteme, Fußbodendirektheizung.

Absenkung: Bei diesen Unterputzreglern kann die Temperatur um 5 K abgesenkt werden. Hierzu wird auf die Klemme Uhreneingang mittels eines externen Pilotreglers oder einer externen Schaltuhr L1 Potential geschaltet.

Hinweis: Die Fühlerleitung ist im Schutzrohr zu verlegen. Die Parallelverlegung mit wechsellspannungsführenden Leitungen ist unzulässig.

Die Varianten 55 x 55 mm passen optisch perfekt ohne Zwischenrahmen in viele Schalterprogramme 55 x 55 mm.

Die Varianten 50 x 50 mm passen mittels Zwischenrahmen in nahezu alle Schalterprogramme.

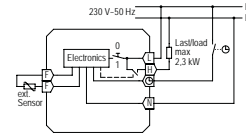
Übersicht der möglichen Kombinationen und Zwischenrahmen Seite 103.

TYP/FOTO**ART.-NR.****AUSSTATTUNG****SCHALTBILD****EURO / WG**

RTERU-010.715#00

UN110100

Ausstattung allgemein: Fußbodentemperaturregler; mechanische Bereichseinstellung; Schalter Ein/Aus; Außeneinstellung; Bauschutzkappe; Berührungsschutzabdeckung; Merkfahrskala *...6
Umgebungstemperatur: 0... 35 °C
max. Schaltstrom: 10 (1,5) A
Schaltleistung: 2300 W
Regelbereich: 10 ... 50 °C
Lieferumfang: Regler, Fernfühler 4m
Deckelsets sind in mehreren Design-Varianten verfügbar (siehe separate Übersicht „alre-Unterputzprogramm (Deckelsets)“) und gehören nicht zum Lieferumfang.
Passende Set-Nr: JZ-035.xxx, z. B.:
Deckelset 50 x 50 mm, reinweiß, glanz: JZ-035.000
Deckelset 55 x 55 mm, reinweiß, glanz: JZ-035.100



102,10/1

RTERU-010.715#21

UN110109

wie RTERU-101.715#00 jedoch **Lieferumfang:** Regler, Fernfühler 4m, alre-Rahmen „Berlin“ (neutral), Abdeckung 50 x 50 mm reinweiß (ähnlich RAL 9010), glänzend

128,80/1



FUSSBODENTEMPERRERGLER ELEKTRONISCH MIT FERNFÜHLER (FÜR FUSSBODENHEIZUNG / WAND- UND DECKENHEIZUNG) FETR / RTERU

UNTERPUTZ – DESIGN BERLIN UP

TYP/FOTO	ART.-NR.	AUSSTATTUNG	SCHALTBILD	EURO/WG
	UN030000	Ausstattung allgemein: Fußbodentemperaturregler; Inneneinstellung; Merkfziffernskala 1 ... 6 Umgebungstemperatur: 0 ... 40 °C max. Schaltstrom: 16 (2) A Schaltleistung: 3680 W Regelbereich: 10 ... 60 °C Lieferumfang: Regler, Fernfühler 4m, Abdeckung 50 x 50 mm reinweiß (ähnlich RAL 9010), glänzend		210,80 / I
	UA030119	Ausstattung allgemein: Fußbodentemperaturregler; mechanische Bereichseinstellung; Schalter Ein / Aus; Außeneinstellung; Bauschutzkappe; Berührungsschutzabdeckung; Merkfziffernskala 1 ... 5 Umgebungstemperatur: 0 ... 40 °C max. Schaltstrom: 16 (2) A Schaltleistung: 3680 W Regelbereich: 10 ... 50 °C Lieferumfang: Regler, Fernfühler 4m Deckelsets sind in mehreren Design-Varianten verfügbar (siehe separate Übersicht „alre-Unterputzprogramm (Deckelsets)“) und gehören nicht zum Lieferumfang. Passende Set-Nr: JZ-005.xxx, z. B.: Deckelset 50 x 50 mm, reinweiß, glanz: JZ-005.000 Deckelset 55 x 55 mm, reinweiß, glanz: JZ-005.100		185,90 / I
	UN030109	wie FETR 101.715#00 jedoch Lieferumfang: Regler, Fernfühler 4m, alre-Rahmen „Berlin“ (neutral), Abdeckung 50 x 50 mm reinweiß (ähnlich RAL 9010), glänzend		206,90 / I
	UA030502	wie FETR 101.715#00 jedoch Regelbereich 10 ... 42 °C (Merkfziffernskala 1 ... 4) Deckelsets sind in mehreren Design-Varianten verfügbar (siehe separate Übersicht „alre-Unterputzprogramm (Deckelsets)“) und gehören nicht zum Lieferumfang. Passende Set-Nr: JZ-009.xxx, z. B.: Deckelset 50 x 50 mm, reinweiß, glanz: JZ-009.000 Deckelset 55 x 55 mm, reinweiß, glanz: JZ-009.100 Kompletgerät mit alre-Rahmen „Berlin“ (neutral) und Abdeckung 50 x 50 mm (reinweiß ähnlich RAL 9010, glänzend) auf Anfrage.		185,90 / I
ZUBEHÖR	ART.-NR.	AUSSTATTUNG		EURO/WG
	G8000370	Ausstattung allgemein: Ersatzfühler für RTERU/FETR 101.7xx Umgebungstemperatur: -5 ... +70 °C Schutzart: IP 65 Fühler: NTC Anschlusskabel: 4 m, PVC		26,50 / II
	G8000368	Ausstattung allgemein: Ersatzfühler für RTERU/FETR 101.7xx Umgebungstemperatur: -5 ... +70 °C Schutzart: IP 65 Fühler: NTC Anschlusskabel: 6 m, PVC		29,50 / II
	G9990180	Ausstattung allgemein: Wärmeleitpaste 2 ml; R > 1TΩ/cm, silikonfrei Umgebungstemperatur: -40 ... +150 °C		7,70 / II
	C1809515	Ausstattung allgemein: Schutzhülse für Estrichmontage (für Hülsenfühler HF Ø 7,7, z. B. HF-8/4-K2 bzw. HF-8/6-K2), Kupfer		45,00 / II



FUSSBODENTEMPERRERGLER ELEKTRONISCH MIT FERNFÜHLER (FÜR FUSSBODENHEIZUNG/ WAND- UND DECKENHEIZUNG) FETR/RTERU UNTERPUTZ – DESIGN BERLIN UP

ZUBEHÖR	ART.-NR.	AUSSTATTUNG	EURO/WG
	JZ-090.900	VV000025 Ausstattung allgemein: alre-Rahmen „Berlin“ (neutral) für alle Regler Unterputz mit Abdeckung 50 x 50 mm Design: Berlin Oberflächenbeschaffenheit: glänzend Farbe: reinweiß, ähnlich RAL 9010 Material: Kunststoff PC	4,80 / I
	JZ-090.910	VV000010 wie JZ-090.900 jedoch Farbe perlweiß, ähnlich RAL 1013	4,80 / I
JZ-090.100	VV000048 wie JZ-090.900 jedoch für alle Regler Unterputz in Kombination mit Abdeckung 55 x 55 mm	4,80 / I	

ALRE-UNTERPUTZPROGRAMM (DECKELSETS)

ALLE BASISTYPEN UND PASSENDE DECKELSETS **50 X 50 MM** / B-J REFLEX SI/SI LINEAR

BASISSTYP	Deckelset 50x50 mm REINWEISS (RAL 9010) GLANZ (JZ-xxx.000)		Deckelset 50x50 mm REINWEISS (RAL 9010) MATT (JZ-xxx.001)		Deckelset 50x50 mm PERLWEISS (RAL 1013) GLANZ (JZ-xxx.010)		EURO/WG
	Deckelset	Art.-Nr.	Deckelset	Art.-Nr.	Deckelset	Art.-Nr.	
FETR 101.715#00	JZ-005.000	UN990003	JZ-005.001	UN990006	JZ-005.010	UN990009	16,80 / I
FETR 101.716#00	JZ-009.000	UN990004	JZ-009.001	UN990007	JZ-009.010	UN990010	16,80 / I
RTERU 010.715#00	JZ-035.000	UN990169	JZ-035.001	UN990193	JZ-035.010	UN990177	9,50 / I

BASISSTYP	Deckelset 50x50 mm VERKEHRS-/STUDIO- WEISS (RAL 9016) GLANZ (JZ-xxx.020)		Deckelset 50x50 mm VERKEHRSWEISS (RAL 9016) MATT (JZ-xxx.021)		EURO/ WG	Deckelset BUSCH-JAEGER REFLEX SI/SI LINEAR REINWEISS (RAL 9010) GLANZ (JZ-xxx.200 / BJ)		EURO/ WG
	Deckelset	Art.-Nr.	Deckelset	Art.-Nr.		Deckelset	Art.-Nr.	
FETR 101.715#00	JZ-005.020	UN990075	JZ-005.021	UN990104	16,80 / I	–	–	
FETR 101.716#00	JZ-009.020	UN990076	JZ-009.021	UN990106	16,80 / I	–	–	
RTERU 010.715#00	JZ-035.020	UN990185	JZ-035.021	UN990201	9,50 / I	JZ-035.200 / BJ	G9990499	10,00 / I

In UP-Dose in nahezu alle Schalterprogramme adaptierbar.

ALLE BASISTYPEN UND PASSENDE DECKELSETS **55 X 55 MM**

BASISSTYP	Deckelset 55x55 mm REINWEISS (RAL 9010) GLANZ (JZ-xxx.100)		Deckelset 55x55 mm REINWEISS (RAL 9010) MATT (JZ-xxx.101)		Deckelset 55x55 mm PERLWEISS (RAL 1013) GLANZ (JZ-xxx.110)		EURO/WG
	Deckelset	Art.-Nr.	Deckelset	Art.-Nr.	Deckelset	Art.-Nr.	
FETR 101.715#00	JZ-005.100	UN990012	JZ-005.101	UN990015	JZ-005.110	UN990018	18,60 / I
FETR 101.716#00	JZ-009.100	UN990013	JZ-009.101	UN990016	JZ-009.110	UN990019	18,60 / I
RTERU 010.715#00	JZ-035.100	UN990173	JZ-035.101	UN990197	JZ-035.110	UN990181	10,00 / I

BASISSTYP	Deckelset 55x55 mm VERKEHRS-/STUDIOWEISS (RAL 9016) GLANZ (JZ-xxx.120)		EURO/ WG	SONDERFARBEN SOWIE DIE FARBEN ANTHRAZIT UND ALU AUF ANFRAGE.
	Deckelset	Art.-Nr.		
FETR 101.715#00	JZ-005.120	UN990091	18,60 / I	
FETR 101.716#00	JZ-009.120	UN990092	18,60 / I	
RTERU 010.715#00	JZ-035.120	UN990189	10,00 / I	

ALLE BASISTYPEN UND PASSENDE DECKELSETS **70 X 70 MM**

BASISSTYP	Deckelset 70x70 mm REINWEISS (RAL 9010) GLANZ (JZ-xxx.400)		Deckelset 70x70 mm PERLWEISS (RAL 1013) GLANZ (JZ-xxx.410)		EURO/ WG	Deckelset 70x70 mm VERKEHRS-/STUDIOWEISS (RAL 9016) GLANZ (JZ-xxx.420)		EURO/ WG
	Deckelset	Art.-Nr.	Deckelset	Art.-Nr.		Deckelset	Art.-Nr.	
RTERU 010.715#00	JZ-035.400	UN990143	JZ-035.401	UN990147	10,00 / I	JZ-035.420	UN990151	10,00 / I

ADAPTION ALRE-UNTERPUTZREGLER

HERSTELLER	PROGRAMM	FARBE RAL 9010 (Oberflächenbeschaffenheit)	ADAPTION mittels Deckelset „55 x 55“ oder „70 x 70“ möglich (ohne Zwischenrahmen)	ADAPTION „50 x 50“ möglich mit ... (Zwischenrahmen vom Schal- terhersteller erforderlich)
BERKER	S.1	polarweiß (matt)	x	1109 19 19
BERKER	S.1	polarweiß (glänzend)	x	1109 90 89
BERKER	Arsys	polarweiß (glänzend)		1108 01 69
BERKER	B.3	Alu / polarweiß (matt)	x	1109 19 19
BERKER	B.3	Alu / polarweiß (glänzend)	x	1109 90 89
BERKER	B.7	Glas / polarweiß (matt)	x	1109 19 19
BERKER	B.7	Glas / polarweiß (glänzend)	x	1109 90 89
BERKER	Q.1 / Q.3	polarweiß (samt)		1109 60 79
BERKER	K.1	polarweiß (glänzend)		1108 71 09
BUSCH-JAEGER	Reflex SI / SI Linear	alpinweiß (glänzend)		1746-214-101
BUSCH-JAEGER	Busch-balance SI	alpinweiß (glänzend)	x	1746-914-101
BUSCH-JAEGER	impuls	alpinweiß (glänzend)		1746 / 10-74
BUSCH-JAEGER	solo / future / axcent usw.	studioweiß – siehe RAL 9016 unten		
Elso	Joy	reinweiß (glänzend)	x	363084
Elso	Fashion / Riva / Scala	reinweiß (glänzend)		203084
GIRA	Flächenschalter	reinweiß (glänzend)	x	0282 112
GIRA (System 55)	Standard / E 2	reinweiß (seidenmatt)	x	0282 27
GIRA (System 55)	Standard / E 2	reinweiß (glänzend)	x	0282 03
GIRA (System 55)	E 22	reinweiß (glänzend)	x	0282 03
GIRA (System 55)	Event	reinweiß (seidenmatt) + Opak...	x	0282 27
GIRA (System 55)	Event	reinweiß (glänzend) + Opak...	x	0282 03
GIRA (System 55)	Esprit	reinweiß (seidenmatt) + Glas, Alu ...	x	0282 27
GIRA (System 55)	Esprit	reinweiß (glänzend) + Glas, Alu ...	x	0282 03
GIRA	S-Color	reinweiß (hochglänzend)		0282 40
JUNG	CD 500 / CD plus	alpinweiß (glänzend)		CD 590 Z WW
JUNG	A 500 / AS 500 / A plus	alpinweiß (glänzend)	x	A 590 Z WW
JUNG	LS 990	alpinweiß (glänzend)	x	LS 961 Z WW
JUNG	LS plus	alpinweiß (Glas)	x	LS 961 Z WW
JUNG	A creation	alpinweiß (glänzend)	x	A 590 Z WW
JUNG	LS Design	alpinweiß (glänzend)	x	LS 961 Z WW
MERTEN (System M)	M-Smart, M-Plan, M-Pure	polarweiß (matt)	x	5181 19
MERTEN (System M)	M-Smart, M-Plan, M-Creativ, M-Pure	polarweiß (glänzend)	x	5185 19
MERTEN (System Basis)	1-M / Atelier-M	polarweiß (glänzend)	x	5185 19
MERTEN (System Fläche)	Artec / Antik	polarweiß (glänzend)		5160 99
MERTEN	1-M / M-Smart / M-Plan / M-Pure / D-Life	aktivweiß – siehe RAL 9016 unten o. Produktfinder		
PEHA	Standard	reinweiß (glänzend)		80.670.02 ZV
PEHA	Dialog	reinweiß (glänzend)		95.670.02 ZV
PEHA	Aura	reinweiß (matt) / Glas		20.670.02 ZV
PEHA	Badora	reinweiß (glänzend)		11.670.02 ZV

HERSTELLER	PROGRAMM	FARBE RAL 9016 (Oberflächenbeschaffenheit)	ADAPTION in Schalterprogramme („55 x 55“ oder „70 x 70“) möglich mit ...	ADAPTION „50x50“ möglich mit ... (Zwischenrahmen vom Schal- terhersteller erforderlich)
BUSCH-JAEGER	solo / future / future linear	studioweiß (RAL 9016 glänzend)		1746 / 10-84
BUSCH-JAEGER	future linear	studioweiß (RAL 9016 matt)		1746 / 10-884
BUSCH-JAEGER	impuls	studioweiß (RAL 9016 matt)		1746 / 10-774
BUSCH-JAEGER	axcent	studioweiß (RAL 9016 glänzend)		1746 / 10-84
BUSCH-JAEGER	carat (Glas, Bronze, Gold)	studioweiß (RAL 9016 glänzend)		1746 / 10-84
BUSCH-JAEGER	alpha (nea / exclusive *)	studioweiß (RAL 9016 glänzend)		1746 / 10-24G
BUSCH-JAEGER	alpha (nea / exclusive *)	studioweiß (RAL 9016 matt)		1746 / 10-24
MERTEN	M-Smart, M-Plan, M-Pure	aktivweiß (RAL 9016 glänzend)	x	5185 25
MERTEN	1-M / Atelier-M	aktivweiß (RAL 9016 glänzend)	x	5185 25
MERTEN	D-Life	lotosweiß (RAL 9016)	x	MEG4500-6035
PEHA	Standard	arctic		D 80.670 ZV AW

*) bei der Montage sind 4 Kunststoffnasen an der Rahmenrückseite zu entfernen

HINWEIS: Die meisten Lichtschalterprogramme sind im Farbton „ähnlich RAL 9010“ ausgeführt, für den die Schalterhersteller unterschiedliche Bezeichnungen verwenden. Auch farbige oder Glas- und Alu-Rahmen werden mit weißen Wippen oder Steckdosen kombiniert, so dass auch in diese Rahmen Regler mit weißen Deckeln integriert werden können. Die genaue Verwendung ist im Einzelfall zu prüfen. Die Rahmen besitzen unterschiedliche Oberflächenbeschaffenheiten (matt / glänzend). Aus Designgründen sollte der Deckel des Reglers die gleiche Oberfläche haben. Für geringe Farb- und Oberflächenabweichungen sowie Passgenauigkeit übernehmen wir keine Gewähr. Bei Installation in Mehrfachrahmen sind Temperaturregler immer an unterster Stelle zu montieren.

„50 x 50-Regler“: Die Gehäusedeckel der 50x50-Regler haben das Kantenmaß 50 x 50 mm. Somit lassen sie sich unter Verwendung von 50 x 50 mm-Zwischenrahmen nach DIN 49075 in nahezu alle Lichtschalterprogramme integrieren. Die 50 x 50 mm-Zwischenrahmen sind vom Lichtschalterhersteller bzw. vom Großhandel zu bestellen. Die Bestellnummer des zum jeweiligen Schalterprogramm passenden Zwischenrahmens kann man der Spalte „Nur für Adaption mittels Deckelset „50 x 50““ entnehmen.

„55 x 55-Regler“: Die Gehäusedeckel der 55 x 55-Regler haben das Kantenmaß 55 x 55 mm. Viele Lichtschalterprogramme haben das Innenmaß 55 x 55 mm. Somit lassen sich die 55 x 55-Regler ohne Verwendung eines Zwischenrahmens direkt in diese Lichtschalterrahmen integrieren. Ob der 55 x 55-Regler in das jeweilige Lichtschalterprogramm passt, können Sie der Spalte „Adaption mittels Deckelset „55 x 55““ entnehmen (x).

Alle Angaben bzgl. Programme und Art.-Nr. der Schalterhersteller Stand 12/2022. | Alle Angaben ohne Gewähr. | Technische Änderungen vorbehalten.



PRODUKTFINDER DECKELSETS ALRE FÜR SCHALTERPROGRAMME VON BERKER

INTEGRATIONS- BEISPIELE



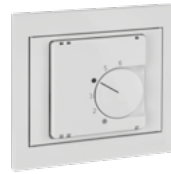
RTERU ... in S. 1



RTERU ... in B. 3




RTERU ... in B. 7



RTERU ... in K. 1



RTERU ... in Arsys

TYP ALRE	PROGRAMM BERKER	FARBE (RAL)/ OBERFLÄCHE	DECKELSET ALRE	DECKELSET ART.-NR.	ZWISCHEN- RAHMEN 50X50*	EURO/ WG	
 Standard	RTERU-010.715#00	S. 1 / B. 3 / B. 7	polarweiß (RAL 9010) glanz	JZ-035.100 (55x55 glanz)	UN990173	nicht erforderlich	10,00/1
		S. 1 / B. 3 / B. 7	polarweiß (RAL 9010) matt	JZ-035.101 (55x55 matt)	UN990197	nicht erforderlich	10,00/1
		Arsys	polarweiß (RAL 9010) glanz	JZ-035.000 (50x50 glanz)	UN990169	1108 01 69	9,50/1
		Q. 1 / Q. 3	polarweiß (RAL 9010) samt	JZ-035.001 (50x50 matt)	UN990193	1109 60 79	9,50/1
		K. 1	polarweiß (RAL 9010) glanz	JZ-035.000 (50x50 glanz)	UN990169	1108 71 09	9,50/1
		S. 1	weiß (RAL 1013) glanz	JZ-035.110 (55x55 glanz)	UN990181	nicht erforderlich	10,00/1
		Arsys	weiß (RAL 1013) glanz	JZ-035.010 (50x50 glanz)	UN990177	1108 01 02	9,50/1

PRODUKTFINDER DECKELSETS ALRE FÜR SCHALTERPROGRAMME VON BUSCH-JAEGER

INTEGRATIONS- BEISPIELE




RTERU ... in Reflex SI

RTERU ... in Busch-
balance SIRTERU ... in future
linear

RTERU ... in solo



RTERU ... in alpha nea

TYP ALRE	PROGRAMM BUSCH-JAEGER	FARBE (RAL)/ OBERFLÄCHE	DECKELSET ALRE	DECKELSET ART.-NR.	ZWISCHEN- RAHMEN 50X50*	EURO/ WG	
 Standard	RTERU-010.715#00	Reflex SI / SI Linear	alpinweiß (RAL 9010) glanz	JZ-035.200/BJ	G9990499	1746-214-101	10,00/1
		Busch-balance SI	alpinweiß (RAL 9010) glanz	JZ-035.100 (55x55 glanz)	UN990173	nicht erforderlich	10,00/1
		impuls	alpinweiß (RAL 9010) glanz	JZ-035.000 (50x50 glanz)	UN990169	1746/10-74	9,50/1
		future linear / solo / axcent / carat	studioweiß (RAL 9016) glanz	JZ-035.020 (50x50 glanz)	UN990185	1746/10-84	9,50/1
		future linear	studioweiß (RAL 9016) matt	JZ-035.021 (50x50 matt)	UN990201	1746/10-884	9,50/1
		alpha nea	studioweiß (RAL 9016) glanz	JZ-035.020 (50x50 glanz)	UN990185	1746/10-24G	9,50/1
		alpha nea	studioweiß (RAL 9016) matt	JZ-035.021 (50x50 matt)	UN990201	1746/10-24	9,50/1
		Duro 2000 SI / SI Linear	weiß (RAL 1013) glanz	JZ-035.010 (50x50 glanz)	UN990177	1746-212-101	9,50/1
		future linear / solo / carat	elfenbeinweiß (RAL 1013) glanz	JZ-035.010 (50x50 glanz)	UN990177	1746/10-82	9,50/1
		alpha nea	elfenbeinweiß (RAL 1013) glanz	JZ-035.010 (50x50 glanz)	UN990177	1746/10-22G	9,50/1
		impuls	elfenbeinweiß (RAL 1013) glanz	JZ-035.010 (50x50 glanz)	UN990177	1746/10-72	9,50/1

PRODUKTFINDER DECKELSETS ALRE

FÜR SCHALTERPROGRAMME VON ELSO

INTEGRATIONS- BEISPIELE



RTERU ... in Joy




RTERU ... in Fashion



RTERU ... in Riva



RTERU ... in Scala

TYP ALRE	PROGRAMM ELSO	FARBE (RAL)/ OBERFLÄCHE	DECKELSET ALRE	DECKELSET ART.-NR.	ZWISCHEN- RAHMEN 50X50*	EURO/ WG
	Joy	reinweiß (RAL 9010) glanz	JZ-035.100 (55x55 glanz)	UN990173	nicht erforderlich	10,00/I
	Joy	perlweiß (RAL 1013) glanz	JZ-035.110 (55x55 glanz)	UN990181	nicht erforderlich	10,00/I
	Fashion/Riva/Scala	reinweiß (RAL 9010) glanz	JZ-035.000 (50x50 glanz)	UN990169	203084	9,50/I
	Fashion/Riva/Scala	perlweiß (RAL 1013) glanz	JZ-035.010 (50x50 glanz)	UN990177	203080	9,50/I

Standard

PRODUKTFINDER DECKELSETS ALRE

FÜR SCHALTERPROGRAMME VON GIRA

INTEGRATIONS- BEISPIELE

RTERU ... in
Standard 55

RTERU ... in E 2



RTERU ... in Event

RTERU ... in
Flächenschalter

RTERU ... in E 22

TYP ALRE	PROGRAMM GIRA	FARBE (RAL)/ OBERFLÄCHE	DECKELSET ALRE	DECKEL- SET ART.-NR.	ZWISCHEN- RAHMEN 50X50*	EURO/ WG
	Standard 55/E2/E22/ Event/Esprit	reinweiß (RAL 9010) glanz	JZ-035.100 (55x55 glanz)	UN990173	nicht erforderlich	10,00/I
	Standard 55/E2/E22/ Event/Esprit	reinweiß (RAL 9010) matt	JZ-035.101 (55x55 matt)	UN990197	nicht erforderlich	10,00/I
	Flächenschalter NEU	reinweiß (RAL 9010) glanz	JZ-035.400 (70x70 glanz)	UN990143	nicht erforderlich	10,00/I
	Standard 55/Event/ Esprit/ClassiX	cremeweiß (RAL 1013) glanz	JZ-035.110 (55x55 glanz)	UN990181	nicht erforderlich	10,00/I

Standard



PRODUKTFINDER DECKELSETS ALRE FÜR SCHALTERPROGRAMME VON JUNG

INTEGRATIONS- BEISPIELE



RTERU ... in AS 500



RTERU ... in A 500



RTERU ... in A plus




RTERU ... in A creation



RTERU ... in LS-design

NEU

TYP ALRE	PROGRAMM JUNG	FARBE (RAL)/ OBERFLÄCHE	DECKELSET ALRE	DECKEL-SET ART.-NR.	ZWISCHEN-RAHMEN 50X50*	EURO/ WG
 Standard)	RTERU-010.715#00 AS 500 / A 500 / A 550 / A creation / A plus / A flow	alpinweiß (RAL 9010) glanz	JZ-035.100 (55x55 glanz)	UN990173	nicht erforderlich	10,00/1
	CD 500 / CD plus	alpinweiß (RAL 9010) glanz	JZ-035.000 (50x50 glanz)	UN990169	CD 590 Z WW	9,50/1
	LS 990 / LS design / LS plus	alpinweiß (RAL 9010) glanz	JZ-035.400 (70x70 glanz)	UN990143	nicht erforderlich	10,00/1
	AS 500	weiß (RAL 1013) glanz	JZ-035.110 (55x55 glanz)	UN990181	nicht erforderlich	10,00/1
	CD 500 / CD plus	weiß (RAL 1013) glanz	JZ-035.010 (50x50 glanz)	UN990177	590 Z	9,50/1
	LS 990 / LS design / LS plus	weiß (RAL 1013) glanz	JZ-035.410 (70x70 glanz)	UN990147	nicht erforderlich	10,00/1

PRODUKTFINDER DECKELSETS ALRE FÜR SCHALTERPROGRAMME VON MERTEN

INTEGRATIONS- BEISPIELE



RTERU ... in 1-M



RTERU ... in M-Smart




RTERU ... in M-Plan



RTERU ... in Artec



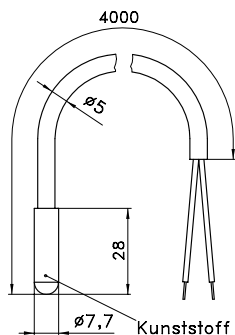
RTERU ... in Antik

TYP ALRE	PROGRAMM MERTEN	FARBE (RAL)/ OBERFLÄCHE	DECKELSET ALRE	DECKEL-SET ART.-NR.	ZWISCHEN-RAHMEN 50X50*	EURO/ WG
 Standard)	RTERU-010.715#00 1-M, Atelier-M / M-Smart, M-Pure, M-Plan, M-Creativ	polarweiß (RAL 9010) glanz	JZ-035.100 (55x55 glanz)	UN990173	nicht erforderlich	10,00/1
	1-M, Atelier-M / M-Smart, M-Pure, M-Plan, M-Creativ	polarweiß (RAL 9010) matt	JZ-035.101 (55x55 matt)	UN990197	nicht erforderlich	10,00/1
	1-M, Atelier-M / M-Smart, M-Pure, M-Plan, M-Creativ	aktivweiß (RAL 9016) glanz	JZ-035.120 (55x55 glanz)	UN990189	nicht erforderlich	10,00/1
	D-Life	lotosweiß (RAL 9016) glanz	JZ-035.420 (70x70 glanz)	UN990151	nicht erforderlich	10,00/1
	System Fläche: Artec, Antik	polarweiß (RAL 9010) glanz	JZ-035.000 (50x50 glanz)	UN990169	5160 99	9,50/1
	1-M, Atelier-M / M-Smart, M-Pure, M-Plan, M-Creativ	weiß (RAL 1013) glanz	JZ-035.110 (55x55 glanz)	UN990181	nicht erforderlich	10,00/1
	System Fläche: Artec, Antik	weiß (RAL 1013) glanz	JZ-035.010 (50x50 glanz)	UN990177	5160 94	9,50/1

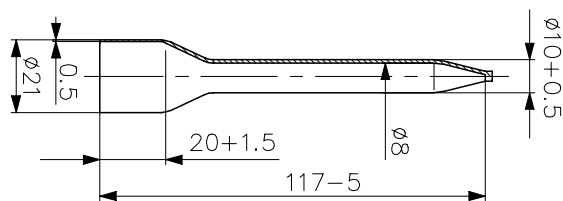
FUSSBODENTEMPERRERGLER ELEKTRONISCH MIT FERNFÜHLER (FÜR FUSSBODENHEIZUNG / WAND- UND DECKENHEIZUNG) FETR/RTERU UNTERPUTZ – DESIGN BERLIN UP

ABBILDUNGEN

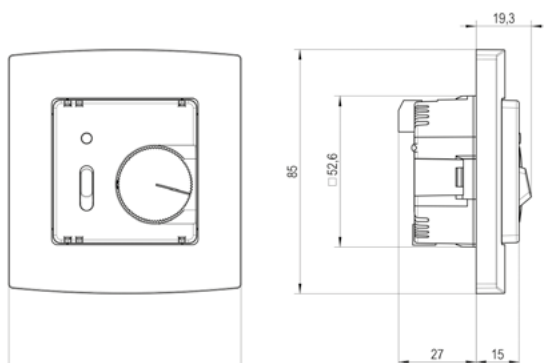
HF-8/4-K2



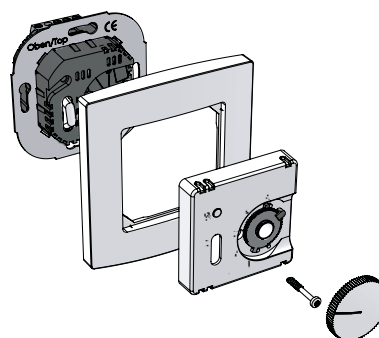
THF



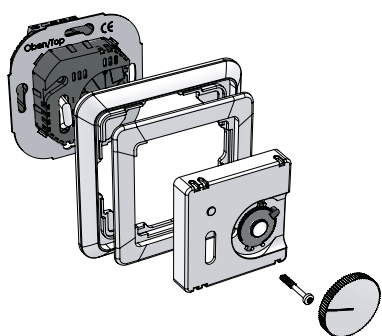
RTERU mit alre-Rahmen „Berlin“ (#21 Typen)



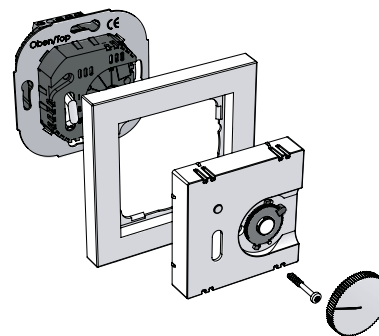
alre-Rahmen „Berlin“ (#21 Typen)



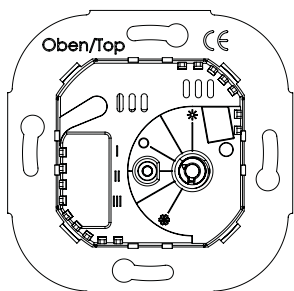
mit Zwischenrahmen 50 x 50 mm



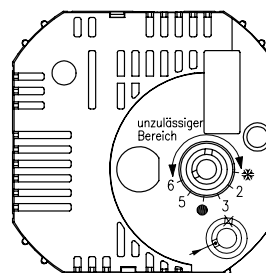
ohne Zwischenrahmen 55 x 55 mm



Interne Skala RTERU für Temperaturregelung ohne Abdeckung



Berührungsschutzkappe mit Skala (bei FETR 101.700 mit Inneneinstellung - Abb. ähnlich)





STELLANTRIEB „STELLA“ 230V NC

FÜR DEN AUTOMATISCHEN HYDRAULISCHEN ABGLEICH

TECHNISCHE DATEN

Betriebsspannung:	230 V~, 50 Hz
max. Leistungsaufnahme:	30 W
max. Einschaltstrom:	ca. 0,13 A
Farbe Gehäuse:	grau-orange
Material Gehäuse:	Kunststoff PA6
Umgebungstemperatur:	0 ... 50 °C
Lagertemperatur:	-25 ... +60 °C
Zulässige Luftfeuchte:	max. 95 % r. H., nicht kondensierend
Montage / Befestigung:	M 30 x 1,5
Schutzart:	IP 54
Schutzklasse:	II
Sicherheit und EMV:	gemäß DIN EN 60730
durchschnittliche Leistungsaufnahme:	ca. 1,7 W
Öffnung- / Schließzeit:	ca. 3 min
Nennhub:	3,5 mm
Funktionstyp:	stromlos geschlossen
Nennschließkraft:	110 N
Anschlusskabel:	1 m / 2 x 0,34 mm ²




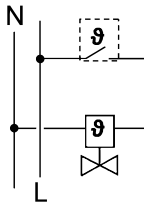


ANWENDUNG

„Stella“ – der intelligent autonome elektrothermische Stellantrieb 230 VAC NC für den automatischen adaptiven hydraulischen Abgleich der Heizkreise eines Heizkreisverteilers in Flächenheizungs- und Flächenkühlungssystemen.

Sensoren an den Vor- und Rücklaufleitungen messen Temperaturunterschiede und ein Algorithmus berechnet fortlaufend die jeweils erforderliche Temperaturspreizung und die entsprechende Ventilstellung.

Stromlos geschlossen und mit Klapphebel zum entlasteten Aufschauben bzw. zum stromlosen manuellen Öffnen des Thermostatventils. Mit integrierter Vorlauf Temperaturbegrenzung.

Kombinierbar mit handelsüblichen Zweipunkt- Raumtemperaturreglern (elektromechanisch, elektronisch, PWM). Bei Verwendung von Geräten mit Schaltelement Triac ist eine Spannungsfestigkeit (V DRM) des Triacs von mindestens 800V erforderlich.

TYP/FOTO	ART.-NR.	AUSSTATTUNG	SCHALTBILD	EURO/WG
ZB00A-010.185 	G8990010	Stellantrieb für automatischen hydraulischen Abgleich		86,40/1
SET 31 	VV000046	Set für den vollautomatischen hydraulischen Abgleich bestehend aus 5 Aufputz-Raumthermostaten, 1 Klemmenleiste und 6 Stellantrieben.		818,70/1
SET 32 	VV000047	Set für den vollautomatischen hydraulischen Abgleich bestehend aus 5 Unterputz-Raumthermostaten, 1 Klemmenleiste und 6 Stellantrieben.		913,90/1

ABBILDUNGEN





KURZBESCHREIBUNG

- Kombinierbar mit handelsüblichen Zweipunkt- Raumtemperaturreglern (elektromechanisch, elektronisch, PWM), ausgenommen Geräte mit Schaltelement Triac
- für Heiz- und Kühlsysteme
- mit Klapphebel zum entlasteten Aufschauben bzw. zum stromlosen manuellen Öffnen des Thermostatventils
- Temperatursensoren geeignet für Flächenheizungsrohre aus Kunststoff, Metall oder Kombinationen daraus mit Außendurchmessern von 12 bis 20 mm
- erfasst die Vor- und Rücklauf Temperatur eines Heizkreises
- die von Stella errechneten Solltemperatur-Spreizungen sind variabel und abhängig vom Nutzerverhalten und der Systemumgebung
- jede beliebige Ventilposition zwischen AUF und ZU kann angefahren und gehalten werden
- zum Positionieren des Ventilhubes wird mit einem Dehnstoffelement und einem Wegemesssystem gearbeitet

ELEKTROTHERMISCHE VENTILSTELLANTRIEBE FÜR HEIZUNGS-, LÜFTUNGS- UND KLIMATECHNIK

	TECHNISCHE DATEN	ANWENDUNG	
	Farbe Gehäuse:	reinweiß, ähnlich RAL 9010	<p>Äußerst kompakte Ausführung: Schnell und bequem montierbar infolge schlanker Formgebung im Bereich der Befestigungsmutter.</p> <p>Montage in beliebiger Lage: Seitliche Drainagebohrungen führen eventuell anfallendes Leckwasser vom Ventilstößel ins Freie ab und vermeiden so die Beschädigung des Antriebes.</p> <p>Zusätzliche Ventilüberwachung: Durch zwei zusätzliche seitliche Sichtfenster lässt sich die jeweilige Ventilstellung visuell einfach kontrollieren – funktioniert nicht in hängender Montageposition.</p>
	Material Gehäuse:	Kunststoff PC, GF (20 %)	
	Umgebungstemperatur:	0 ... 50 °C	
	Lagertemperatur:	-20 ... +70 °C	
	Zulässige Luftfeuchte:	max. 95 % r. H., nicht kondensierend	
	Montage / Befestigung:	M 30 x 1,5	
	Schutzart:	IP 42	
	Schutzklasse:	II	
	Sicherheit und EMV:	gemäß DIN EN 60730	
	durchschnittliche Leistungsaufnahme:	ca. 3 W	
	Öffnung- / Schließzeit:	ca. 4 min	
	Nennhub:	3 mm	
	Funktionstyp:	stromlos geschlossen	
	Nennschließkraft:	90 N	
Anschlusskabel:	0,8 m / 2 x 0,5 mm ²		
Ventilstellungsanzeige:	2-fach (oben und seitlich)		

TYP/FOTO	ART.-NR.	AUSSTATTUNG	EURO/WG
	ZB00A-010.100	H9100010 Betriebsspannung: 230 V~, 50 Hz max. Leistungsaufnahme: 70 W max. Einschaltstrom: ca. 0,3 A	33,80 / 1
	ZB00A-040.100	H9100000 Betriebsspannung: 24 VDC oder 24 VAC max. Leistungsaufnahme: 12 W max. Einschaltstrom: ca. 0,5 A	33,80 / 1

Die Stellantriebe sind durch ihre Befestigung von M 30 x 1,5 und ihre Charakteristik (stromlos geschlossen) unter anderem passend für folgende Ventil- und Verteilerfabrikate: Beulco, Empur, Heimeier, Kamo, Oventrop, Purmo, SBK, SKV, Strawa, Taconova, Watts

KURZBESCHREIBUNG:

Der Antrieb ist durch seine kompakte Bauweise sehr platzsparend.

Durch die verjüngte Bauform, speziell im Befestigungsbereich der Mutter, ist die Montage leicht handhabbar.

Das Befestigungskabel befindet sich nicht im Bereich der Befestigungsmutter. Dadurch ist die Wahrscheinlichkeit einer Berührung mit heizwasser-führenden Vorrichtungen geringer.

Da die Befestigungsmutter ein kontinuierliches Aufschrauben auf das Gewinde ermöglicht, ist, im Gegensatz zu Bajonett- und Schnappkupplungen, durch Zurückdrehen der Mutter um zwei bis drei Gewindegänge ein Öffnen des Ventils im spannungslosen Zustand möglich.

Das Abführen von austretendem Wasser erfolgt über ein Ableitsystem. Durch ein spezielles Design konnte auf Dichtungen verzichtet werden.

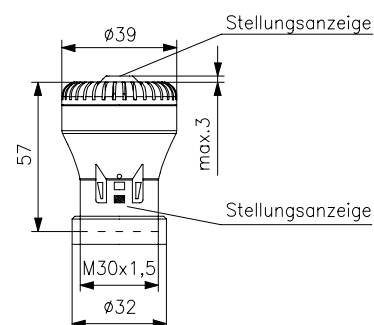
DIE DOPPELTE STELLUNGSANZEIGE BIETET FOLGENDE VORTEILE:

Die obere Anzeige bietet die Möglichkeit einer optischen oder, bei schlechten Sichtverhältnissen, fühlbaren Funktionsprüfung des Antriebes.

Die unteren Sichtfenster ermöglichen eine zusätzliche Kontrolle, ob das zu betätigende Ventil die Hubbewegung des Antriebes nachvollzieht.

Bei Beginn der Heizperiode kommt es hin und wieder vor, dass Ventilstößel „kleben“ bleiben. Durch die zusätzliche Anzeige ist es daher möglich festzustellen, ob beim Nicht – Öffnen des Ventils die Ursache beim Antrieb oder beim Ventil zu suchen ist. Dies ist jedoch bei hängender Montage nicht möglich.

ABBILDUNGEN

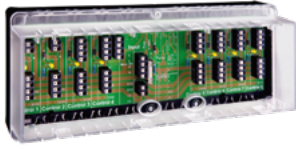


STELLANTRIEB MIT AUSGEFAHREMEN STÖSSEL





KLEMMENLEISTE FÜR HEIZKREISVERTEILER FÜR 6 ODER 8 RAUMTHERMOSTATE





TECHNISCHE DATEN

Oberflächenbeschaffenheit:	Oberteil glänzend, Unterteil matt
Farbe Gehäuse:	Oberteil transparent, Unterteil anthrazit-grau, ähnlich RAL 7016
Material Gehäuse:	Kunststoff PC
Betriebsspannung:	230 VAC / 50 Hz
Umgebungstemperatur:	-10 ... +50 °C
Lagertemperatur:	-20 ... +70 °C
Zulässige Luftfeuchte:	max. 95 % r. H., nicht kondensierend
Elektrischer Anschluss:	Federsteckklemmen 0,75 mm ² – 1,5 mm ² bei starren Leitungen 0,5 mm ² – 1 mm ² bei flexiblen Leitungen
Schutzart:	IP 20
Montage / Befestigung:	komfortable und einfache Montage im Heizkreisverteiler über Hutschienen (Normschiene oder Tragschiene EN 60715) oder Magnetfüße Aufputz- / Wandmontage mit 4 mitgelieferten Befestigungsschrauben oder mittels optionalem Magnetbefestigungsset JZ-32
Schutzklasse:	II, nach entsprechender Montage
Regelfunktion:	Heizen oder Kühlen
Ausstattung allgemein:	Anzeige Betriebsbereitschaft (Netzspannung), Anzeige aktive Kanäle, integrierte Zugentlastung, Beschriftungsfelder


ANWENDUNG

Klemmenleiste für Heizungsregler mit oder ohne ECO-Funktion, auch für Heiz- / Kühlregler mit integriertem Heiz- / Kühlschalter. Abhängig vom verwendeten Regler können Stellantriebe mit dem Wirksinn NC (normally closed / stromlos geschlossen) oder NO (normally open / stromlos offen) angeschlossen werden.

Bei Einsatz von einem Uhrenregler oder einer externen Schaltuhr kann eine Master-Slave-Regelung gebildet werden.

TYP/FOTO	ART.-NR.	AUSSTATTUNG	EURO / WG
VOOPL-216.176 	DA480510	Ausstattung allgemein: Klemmenleiste im Gehäuse zum Verdrahten von bis zu 6 Raumthermostaten und max. 12 Stellantrieben (Kanal 1–2: 1 Antrieb / Kanal 3: 4 Antriebe / Kanal 4–6: 2 Antriebe), Gerätesicherung T3,15A / 250V Einbaumaß Ø 5 x 20 mm (sichert ebenfalls die Stromkreise der angeschlossenen Regler und der Ventilantriebe)	86,50 / I
VOOPL-318.178 	DA480520	Ausstattung allgemein: Klemmenleiste im Gehäuse zum Verdrahten von bis zu 8 Raumthermostaten und max. 16 Stellantrieben (Kanal 1–2: 1 Antrieb / Kanal 3, 5–8: 2 Antriebe / Kanal 4: 4 Antriebe), Gerätesicherung T3,15A / 250V Einbaumaß Ø 5 x 20 mm (sichert ebenfalls die Stromkreise der angeschlossenen Regler und der Ventilantriebe)	117,40 / I

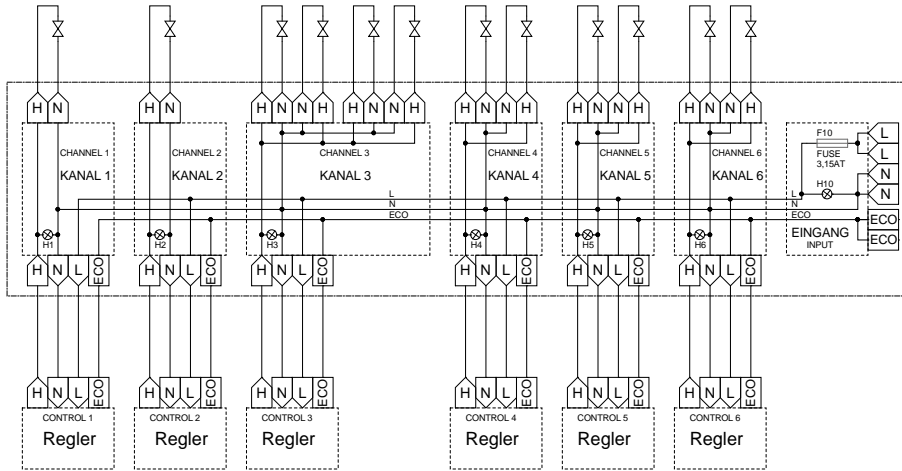
weitere / ähnliche Artikel: Klemmenleiste für Heizen und Kühlen VOORL im Bereich Klimatechnik ab Seite 145
Zubehör: passende Ventilstellantriebe ZB00A

ZUBEHÖR	ART.-NR.	AUSSTATTUNG	EURO / WG
JZ-32 	BN990005	Ausstattung allgemein: Magnetbefestigungsset zur einfachen und sicheren Befestigung der Klemmenleiste VOOPL auf metallischen Untergrund (z.B. Heizkreisverteiler)	19,30 / II

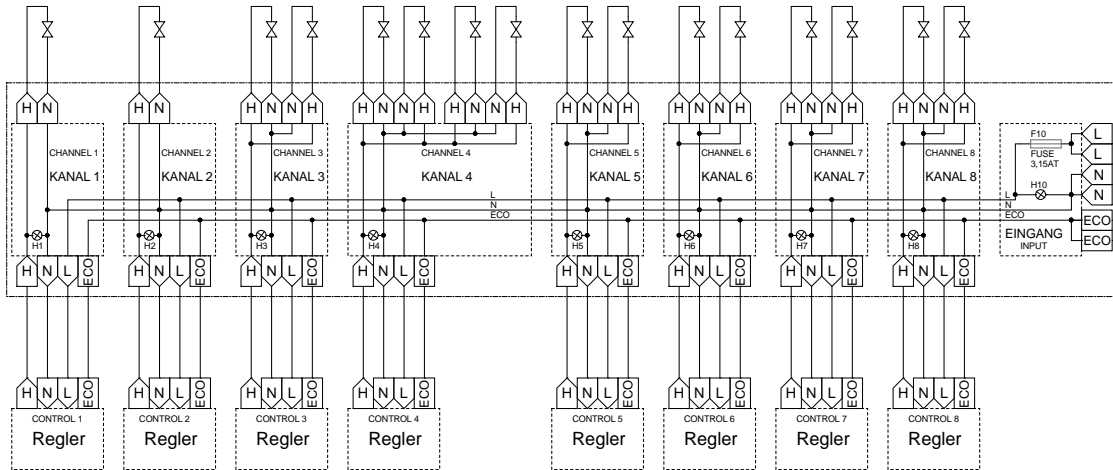
KLEMMENLEISTE FÜR HEIZKREISVERTEILER FÜR 6 ODER 8 RAUMTHERMOSTATE

ABBILDUNGEN

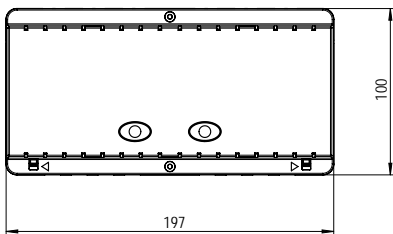
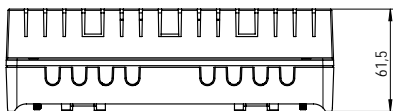
V00PL-216.176



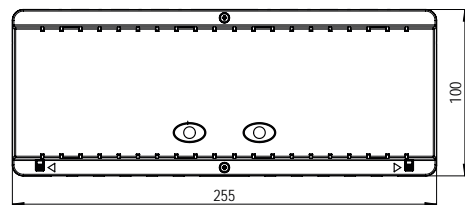
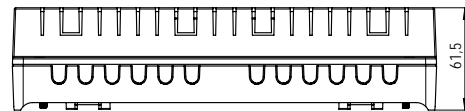
V00PL-318.178



V00PL-216.176



V00PL-318.178

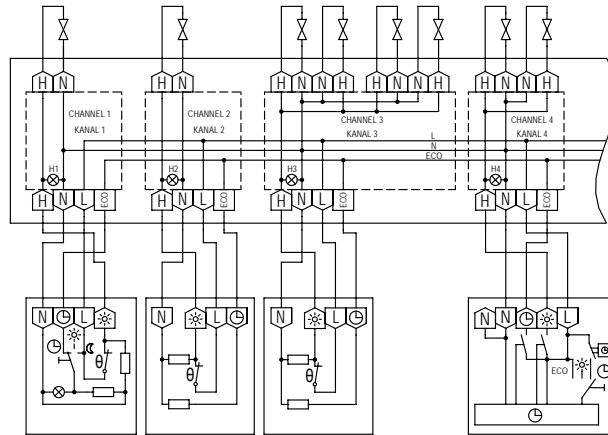


HINWEISE UND BEISPIELE ZUR VERDRÄHTUNG DER KLEMMENLEISTEN VOOPL

1 HEIZSYSTEM MIT MASTER-SLAVE-ZEITZONE

Die Spannungsversorgung für Regler und Ventilstantriebe erfolgt über die Klemmenleiste.

Die Ausstattung und Funktionen der einzelnen Reglertypen sind der Übersicht auf Seite 56 zu entnehmen. Die hier aufgeführte Darstellung bezieht sich auf stromlos geschlossene Ventilstantriebe.

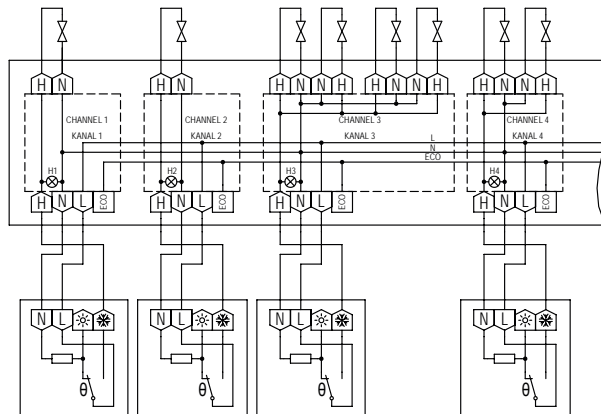


Arbeitszimmer	Kinderzimmer	Wohnzimmer	Schlafzimmer
RTBSB-201.075 / RTBSU-401.075 (Slave)	RTBSB-201.002 / RTBSU-401.002 (Slave)	RTBSB-201.002 / RTBSU-401.002 (Slave)	HTRRBu 110.117 (Master Zeitzone 2 Slave)

2 KÜHLSYSTEM

Die Spannungsversorgung für Regler und Ventilstantriebe erfolgt über die Klemmenleiste.

Die Ausstattung und Funktionen der einzelnen Reglertypen sind der Übersicht auf Seite 56 zu entnehmen. Die hier aufgeführte Darstellung bezieht sich auf stromlos geschlossene Ventilstantriebe.

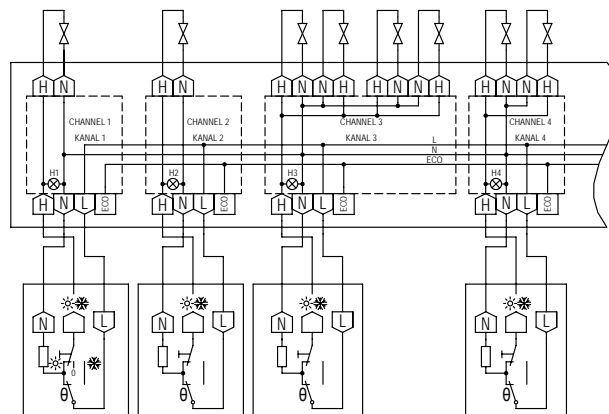


Arbeitszimmer	Kinderzimmer	Wohnzimmer	Schlafzimmer
RTBSB-201.010 / RTBSU-401.010	RTBSB-201.010 / RTBSU-401.010	RTBSB-201.010 / RTBSU-401.010	RTBSB-201.010 / RTBSU-401.010

3 HEIZ-/KÜHLSYSTEM MIT HEIZ-/KÜHLUMSCHALTERN AN DEN REGLERN

Die Spannungsversorgung für Regler und Ventilstantriebe erfolgt über die Klemmenleiste.

Die Ausstattung und Funktionen der einzelnen Reglertypen sind der Übersicht auf Seite 56 zu entnehmen. Die Bedruckung der Heiz-/Kühl-Umschalter auf den RTBSU-401.065 und RTBSU-401.063 bezieht sich auf stromlos geschlossene Ventilstantriebe. Der Mediumszustand „Warm“ oder „Kalt“ muss immer mit den Schalterstellungen übereinstimmen.



Arbeitszimmer	Kinderzimmer	Wohnzimmer	Schlafzimmer
RTBSU-401.063	RTBSB-201.065 / RTBSU-401.065	RTBSB-201.065 / RTBSU-401.065	RTBSB-201.065 / RTBSU-401.065

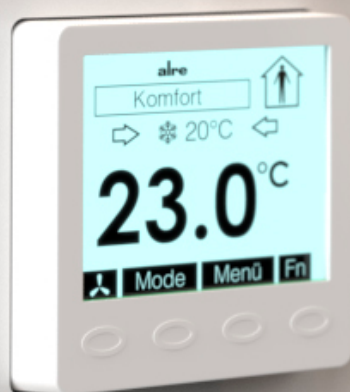


KLIMATECHNIK

KLIMAREGLER FÜR JEDE ANWENDUNG



KLIMAREGLER. FÜR **OPTIMALES** **RAUMKLIMA.**



Genießen Sie ideales Raumklima und höchsten Komfort! Unsere Klimaregler halten Luftfeuchtigkeit und Temperatur in perfekter Balance, sei es, um Investitionen, Gerätschaften und Wertgegenstände zu schützen oder um sich im Raum einfach wohlfühlen. Einstellbare Tagesprogramme mit Displayreglern sorgen für Nachhaltigkeit und Energieeffizienz beim Heizen – ein Thema, das angesichts des drohenden Klimawandels immer weiter an Bedeutung gewinnt.

alre Klimaregler: angenehmes Raumklima zu jeder Jahreszeit.

ANWENDUNGS- **BEISPIELE:**

- + Kühldecken
- + Fancoil
- + Warmwasser-Fußbodenheizung
- + Luftverteilersysteme
- + Teilklimaanlagen
- + Wärmepumpen
- + Klima-Splitgeräte
- + Taupunktüberwachung
- + Regelung der relativen Luftfeuchte
- + Zubehör wie Klemmenleisten und Stellantriebe

ÜBERSICHT

115

NOVA 116

KLIMAREGLER

elektronisch mit Triacausgang (geräuschlos)	119
Bimetall (mechanisch) „Aufputz“	120
elektronisch „Aufputz“ (auch für EC-Lüfter)	122
elektronisch für Kühldecken bzw. Flächen- Heiz/Kühl – Systeme „Aufputz“	124
elektronisch für Kühldecken bzw. Flächen- Heiz/Kühl – Systeme „Unterputz“	127
elektronisch für Kühldecken bzw. Flächen- Heiz/Kühl – Systeme „Unterputz“ mit Uhr (auch für EC-Lüfter)	131
Klimaregler elektronisch, stetig „Aufputz“	137

TAUPUNKTÜBERWACHUNG

Taupunktwärter	139
Taupunktsensor	140

HYGROSTATE / HYGROTHERMOSTATE

Raum „Aufputz/Unterputz	142
-------------------------	-----

KLEMMENLEISTEN FÜR HEIZ- / KÜHLKREISVERTEILER / VENTILSTELLANTRIEBE

Klemmenleisten für Heiz- / Kühlkreisverteiler	145
Stellantrieb „STELLA“ 230V NC	148
Elektrothermische Ventilstellantriebe	149



**RAUMTEMPERATUR-
REGLER, HEIZEN/
KÜHLEN, AUFPUTZ
SUPERFLACH**



**RAUMTEMPERATUR-
REGLER MIT UHR,
HEIZEN/KÜHLEN**



**RAUMTEMPERATUR-
REGLER, HEIZEN/
KÜHLEN, 3-STUFIGER
LÜFTERAUSGANG**



**KLEMMENLEISTE
VOORL-318.053**

DIE REGLERKÜCHE
BRODELT UND HIER
WIRD SCHON MAL
GEDECKT

IM FEBRUAR 2026
KOMMT EIN REGLER
DER SMART KANN,
ABER NICHT MUSS.

**KLIMAREGLER ÜBERSICHT**

TYP	KTRTB-		KTBSB-			KTRRB-				KTRRU-		KTRRUu		KTRVB-			
	211.108	251.108	112.000	113.500	112.070	117.128	117.163	117.169	052.244	052.245	052.245	217.456	257.456	048.100	048.200	052.244	052.245
SEITE	119	119	120	120	120	122	122	122	124	125	127	131	133	137	137	138	138
GEHÄUSE-DESIGN																	
Berlin 1000	x	x															
Berlin 2000									x	x				x	x	x	x
Berlin 3000			x	x	x	x	x	x									
Berlin Unterputz Baukasten											x	x	x				
FÜHLER																	
Bimetall (Wechsler)			x	x	x												
NTC intern	x	x				x	x	x	x	x	x	x	x	x	x	x	x
NTC extern						x	x	x	x	x	x	x	x			x	x
Fußbodenwächter (NTC)																	
Taupunktfühler (extern)									x	x	x	x	x			x	x
REGELART																	
Klimaregler	x	x															
Klimaregler (0 ... 10 V)								x				x	x	x	x	x	x
Klimaregler mit Lüfterausgang			x	x								x	x				
Klimaregler mit Neutraler Zone								x	x	x	x	x	x			x	x
Klimaregler mit Neutraler Zone und Lüfterausgang					x	x		x				x	x				
Mischkammerregler (0 ... 10 V)														x	x		
ROHRSYSTEM																	
Klimaregelung im 2-Rohrsystem	x	x				x	x	x	x	x	x	x	x			x	x
Klimaregelung im 4-Rohrsystem			x	x	x	x	x	x	x	x	x	x	x			x	x
ANWENDUNGEN																	
WW-Fußbodenheizung									x	x	x	x	x	x	x	x	x
Fancoil			x	x	x	x		x									
Luftverteilssysteme			x	x	x	x											
Teilklimaanlage	x	x	x	x	x	x	x	x	x	x	x	x	x	x	x	x	x
Kühldecke	x	x							x	x	x	x	x	x	x	x	x
Wärmepumpe				x													
Klima-Splitgerät				x													
AUSSTATTUNG																	
Eingang „ECO“	x	x				x	x	x	x	x	x	x	x			x	x
Eingang „Change Over – Heizen / Kühlen“	x	x							x	x	x	x	x			x	x
Eingang „Aus mit Frostschutzüberwachung“						x	x	x	x	x		x	x				
Schalter „Ein / Aus“			x	x	x												
Schalter „Ein / Aus mit Frostschutzüberwachung“						x	x	x									
Schalter „Heizen / Kühlen“																	
Schalter „Heizen / Lüften / Kühlen“				x													
Schalter „ECO / Komfort / Aus mit Frostschutzüberwachung“										x	x						x
Schalter „Ventilator“			x	x	x	x		x									
Lampe „EIN / AUS“				x	x												
Lampe „Heizmodus“																	
Lampe „Heizen“	x	x		x					x	x	x	x	x			x	x
Lampe „Kühlen“	x	x		x					x	x	x	x	x			x	x
Lampe „Heizen / Kühlen“																	
Lampe „Kühlunterbrechung durch Kondensat“									x	x	x					x	x
SONSTIGES																	
230 V ~	x		x	x	x	x	x	x				x					
24 V ~		x							x	x	x		x	x	x	x	x

KLIMAREGLER ELEKTRONISCH MIT TRIACAUSGANG (GERÄUSCHLOS)

AUFPUTZ „SUPERFLACH“ – DESIGN BERLIN 1000



TECHNISCHE DATEN


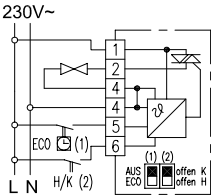


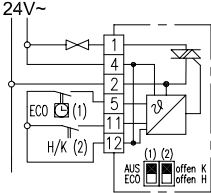
Design:	Berlin 1000
Oberflächenbeschaffenheit:	glänzend
Farbe Gehäuse:	reinweiß, ähnlich RAL 9010
Material Gehäuse:	Kunststoff ABS
Umgebungstemperatur:	0 ... 40 °C
Lagertemperatur:	-20 ... +70 °C
Zulässige Luftfeuchte:	max. 95% r. H., nicht kondensierend
Elektrischer Anschluss:	Schraubklemmen 0,5 mm ² bis 1,5 mm ²
Montage / Befestigung:	Aufputz / Wandmontage (4-Loch-Befestigung auf UP-Dose)
Schutzart:	IP 30
Sicherheit und EMV:	gemäß DIN EN 60730
max. Leistungsaufnahme:	< 0,8 W
Schaltleistung:	15 W
Schaltelement:	Triac
Schaltkontakt:	Öffner
Fühler:	NTC intern
Regelfunktion:	Heizen oder Kühlen
Regelbereich:	5 ... 30 °C
Hysterese:	0 K, da quasi stetig geregelt wird
Proportionalbereich:	ca. 1 K
Ausstattung allgemein:	ECO-Funktion; Anzeige „Heizen/Kühlen“; Betriebsart Aus mit Frostschutzüberwachung; mechanische Bereichseinstellung; Skala Grad Celsius; Außeneinstellung

ANWENDUNG

Dieser Regler wurde speziell zur Heiz- / Kühlregelung in 2-Rohr-Leitungssystemen für Hotel, Wohn- und Geschäftsräume entwickelt und kann bis zu 5 Ventilstantriebe (stromlos geschlossen) ansteuern.

Der KTRTB erfasst mit einem internen Fühler die Raumtemperatur und aktiviert entsprechend der Abweichung zum eingestellten Sollwert die Heizung bzw. Kühlung. Durch die Verwendung eines Triacs als Schaltelelement statt eines Relais / Bimetalls entstehen keine Schaltgeräusche im Betrieb.

ECO-Funktion: Wird diese Funktion gewählt, wird im Heizbetrieb auf eine um 3K geringere und im Kühlbetrieb auf eine um 3K höhere Temperatur geregelt.

TYP/FOTO	ART.-NR.	AUSSTATTUNG	SCHALTBILD	EURO/WG
 KTRTB-211.108	MA700300	Betriebsspannung: 230 VAC, 50 Hz Schutzklasse: II, nach entsprechender Montage max. Schaltstrom: 65 mA max. Schaltspannung: 230 VAC, 50 Hz min. Schaltspannung: 230 VAC, 50 Hz Ausgangssignal: schaltend PWM (230 VAC, 50 Hz) ECO-Kontakt: 230 VAC, 50 Hz, wahlweise als ECO- oder AUS-Funktion konfigurierbar		78,40 / I
 KTRTB-211.108/03	MA700302	wie KTRTB-211.108 jedoch Farbe Gehäuse: verkehrs-/studioweiß, ähnlich RAL9016		94,70 / I
 KTRTB-251.108	MA700400	Betriebsspannung: 24 VAC, 50 Hz Schutzklasse: III, Schutzkleinspannung max. Schaltstrom: 625 mA max. Schaltspannung: 24 VAC, 50 Hz min. Schaltspannung: 24 VAC, 50 Hz Ausgangssignal: schaltend PWM (24 VAC, 50 Hz) ECO-Kontakt: wahlweise als ECO- oder AUS-Funktion konfigurierbar		58,80 / I

Zubehör: passende Ventilstantriebe ZB00A

Zubehör und Maßzeichnung siehe Seite 67

KLIMAREGLER MECHANISCH KTBSB

AUFPUTZ – DESIGN BERLIN 3000



TECHNISCHE DATEN

Design:	Berlin 3000
Oberflächenbeschaffenheit:	matt
Farbe Gehäuse:	reinweiß, ähnlich RAL 9010
Material Gehäuse:	Kunststoff ABS
Betriebsspannung:	230 VAC, 50 Hz
Umgebungstemperatur:	0 ... 30 °C
Lagertemperatur:	-20 ... +70 °C
Zulässige Luftfeuchte:	max. 95% r. H., nicht kondensierend
Elektrischer Anschluss:	Schraubklemmen
Montage/Befestigung:	Aufputz-/Wandmontage oder mittels Adapterplatte auf UP-Dose
Schutzart:	IP 30
Schutzklasse:	II, nach entsprechender Montage
Sicherheit und EMV:	gemäß DIN EN 60730
max. Schaltstrom:	6 (3) A
max. Schaltspannung:	230 VAC, 50 Hz
min. Schaltspannung:	230 VAC, 50 Hz
Schaltleistung:	1380 W
Schaltelement:	Bimetallkontakt
Schaltkontakt:	Wechsler
Ausgangssignal:	schaltend (230 VAC, 50 Hz)
Fühler:	Bimetall
Regelfunktion:	Heizen oder Kühlen
Regelbereich:	5 ... 30 °C
Ausstattung allgemein:	mechanische Bereichseingung; thermische Rückführung; Skala Grad Celsius; Schalter Ein/Aus; Außereinstellung

ANWENDUNG

Regelung und Überwachung von Temperaturen in geschlossenen, trockenen Räumen. Fernbedienung von Klimageräten, -truhen, Fancoil-Anlagen in Wohn-, Büro- und Praxisräumen. Einzelraumoptimierung bei zentralen Klimaanlage (Hotels, Krankenhäuser u. ä.).

Geeignet für alle Heizungsarten. (Bitte beachten Sie den maximalen Schaltstrom)

TYP/FOTO

ART.-NR.

AUSSTATTUNG

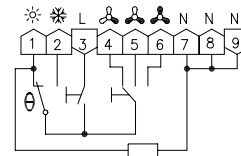
SCHALTBILD

EURO/WG

KTBSB-112.000

MA200100

Ausstattung allgemein: 3-stufiger Lüfterausgang;
Schalter Ventilator 3-stufig;
Schalter „Ein/Aus“
Hysterese: ca. 0,5 K bei einer Temperaturänderung von max. 4 K/h



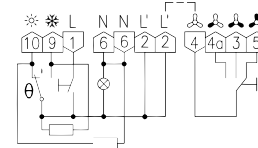
96,40/1



KTBSB-112.070

MA200202

Ausstattung allgemein: Einzelraumklimaregler mit neutraler Zone für 4-Rohrsysteme; 3-stufiger Lüfterausgang; 2x Hilfsausgang „Ein/Aus“; **Anzeige „Ein/Aus“**; **Schalter Ventilator 3-stufig**; **Schalter „Ein/Aus“**
Hysterese: Heizen ca. 1 K, Kühlen ca. 2 K, bei einer Temperaturänderung von max. 4 K/h
Neutrale Zone: ca. 2 K



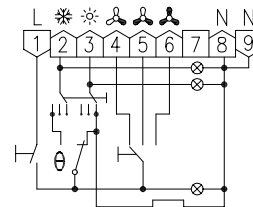
131,20/1



KTBSB-113.500

MA200000

Ausstattung allgemein: **Anzeige „Ein/Aus“**;
Anzeige „Heizen“; **Anzeige „Kühlen“**; für 4-Rohrsysteme; 3-stufiger Lüfterausgang; **Schalter Heizen/Lüften/Kühlen**; **Schalter Ventilator 3-stufig**; **Schalter „Ein/Aus“**
Hysterese: ca. 0,5 K bei einer Temperaturänderung von max. 4 K/h



133,30/1



Zubehör: Klemmenleisten VOOPL, passende Ventilstellantriebe ZBOOA-010.1xx, Adapterplatte zur Montage auf UP-Dose JZ-17
Weitere/ähnliche Artikel: weitere Regler mit Ausgängen für Heizen/Kühlen finden Sie unter Heiztechnik (RTBSB/RTBSU)

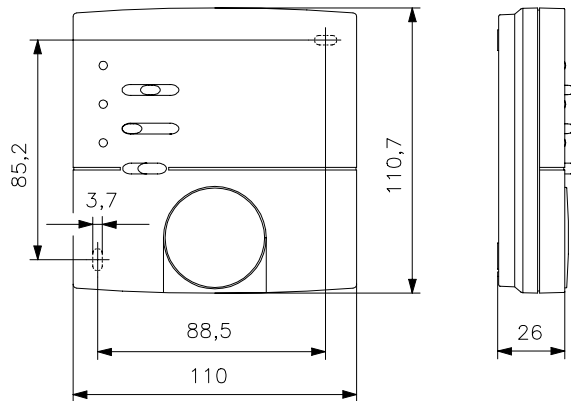
KLIMAREGLER MECHANISCH KTBSB

AUFPUTZ – DESIGN BERLIN 3000

ZUBEHÖR	ART.-NR.	AUSSTATTUNG	EURO/WG
JZ-17	MN990001	Ausstattung allgemein: Adapterplatte zur Montage auf Unterputzdosen (inkl. Befestigungsschrauben zur Montage des Reglers auf die Adapterplatte) Oberflächenbeschaffenheit: matt Farbe Gehäuse: reinweiß, ähnlich RAL 9010 Material Gehäuse: Kunststoff ABS	8,20 / II

ABBILDUNGEN

KTBSB



JZ-17



KLIMAREGLER ELEKTRONISCH KTRRB

AUFPUTZ – DESIGN BERLIN 3000



TECHNISCHE DATEN

Design:	Berlin 3000
Oberflächenbeschaffenheit:	matt
Farbe Gehäuse:	reinweiß, ähnlich RAL 9010
Material Gehäuse:	Kunststoff ABS
Betriebsspannung:	230 VAC, 50 Hz
Umgebungstemperatur:	0 ... 40 °C
Lagertemperatur:	-20 ... +70 °C
Zulässige Luftfeuchte:	max. 95% r. H., nicht kondensierend
Elektrischer Anschluss:	Schraubklemmen
Montage / Befestigung:	Aufputz- / Wandmontage oder mittels Adapterplatte auf UP-Dose
Schutzart:	IP 30
Schutzklasse:	II, nach entsprechender Montage
Sicherheit und EMV:	gemäß DIN EN 60730
max. Schaltspannung:	230 VAC, 50 Hz
min. Schaltspannung:	230 VAC, 50 Hz
Schaltelement:	Relais
Schaltkontakt:	Schließer
Ausgangssignal:	schaltend (230 VAC, 50 Hz)
Fühler:	intern NTC, optional externer NTC, „Fühler 2“
ECO-Kontakt*:	Absenkung um 3 K, alternativ ist dieser Eingang als Frostschutzkontakt konfigurierbar
Regelfunktion:	Heizen und/oder Kühlen
Regelbereich:	5 ... 30 °C
Neutrale Zone:	ca. 2 K
Ausstattung allgemein:	Betriebsart Aus mit Frostschutzüberwachung; mechanische Bereichseingung; Skala Grad Celsius; Außeneinstellung

ANWENDUNG




Einzelraumtemperaturregler mit neutraler Zone für 2-Rohr- bzw. 4-Rohr-Klimaanlagen.

externer Vorlauffühler (H/K Fühler):

zur automatischen Umschaltung des Reglers in Heiz- oder Kühlmodus im 2-Rohr-Betrieb in Abhängigkeit der Vorlauftemperatur, alternativ ist dieser Eingang als H/K-Umschaltkontakt nutzbar.

Fühlerbruch- und -kurzschluss-Sicherung:

Bei Fühlerbruch oder Fühlerkurzschluss wird die Heizung mit einer Einschalt-dauer von 30% angesteuert um ein Auskühlen oder Frostschäden im Raum zu vermeiden.

TYP/FOTO	ART.-NR.	AUSSTATTUNG	EURO/WG
 KTRRB-117.128	MA601300	Ausstattung allgemein: Einzelraumklimaregler; 3-stufiger Lüfterausgang; Ventilatorbetrieb in neutraler Zone AN/AUS wählbar; Schalter Ein/Aus; Schalter Ventilator 3-stufig max. Schaltstrom: Heizen 5 (1) A, Kühlen 5 (1) A, Ventilator 3 (1) A Schaltleistung: Heizen 1150 W, Kühlen 1150 W, Ventilator 230 W Hysterese: ca. 1 K	221,40/1
 KTRRB-117.163	MA601400	wie KTRRB-117.128 jedoch ohne 3-stufigen Lüfterausgang und Schalter Ventilator 3-stufig	212,40/1
 KTRRB-117.169	MA601500	Ausstattung allgemein: Einzelraumklimaregler; Schalter „Aus/Lüfter manuell/Lüfterautomatik“; Schalter „Ventilator 3-stufig 0-10V“; Taste „Parametrierung 3-stufiger Lüfterausgang“; Anzeige „Heizen, Kühlen, Frostschutz, Fühlerbruch oder Fühlerkurzschluss des externen Fühlers“; 3-stufiger Lüfterausgang 0-10V mit Anpassung der einzelnen Lüfterstufen oder dynamisch 0-10V zur Ansteuerung von EC-Lüftern ; Ventilatorbetrieb in neutraler Zone AN/AUS wählbar max. Schaltstrom: Heizen 5 (1) A, Kühlen 5 (1) A Schaltleistung: Heizen 1150 W, Kühlen 1150 W Ausgangssignal: analog 0 ... 10V (5mA) zur Ansteuerung eines drehzahlgeregelten Lüfters Hysterese: ca. 0,5 K	231,90/1

Zubehör: Adapterplatte zur Montage auf UP-Dose JZ-17, Klemmenleisten V00xx (siehe Seite 145), passende Ventilstantriebe ZB00A-010.1xx (siehe Seite 148 / Seite 149), passende externe Fühler („Fühler 2“; siehe Sensorik)
 Weitere / ähnliche Artikel: weitere Regler mit Ausgängen für Heizen / Kühlen finden Sie unter Heiztechnik (RTBSB/RTBSU)

*Bei ECO-Betrieb wird die neutrale Zone (2 K) um die ECO-Zone (+ / -3 K) vergrößert. Der ECO-Betrieb ist ein Sparbetrieb, welcher z.B. über einen Fensterkontakt und / oder eine Schalthuhr gesteuert werden sollte.

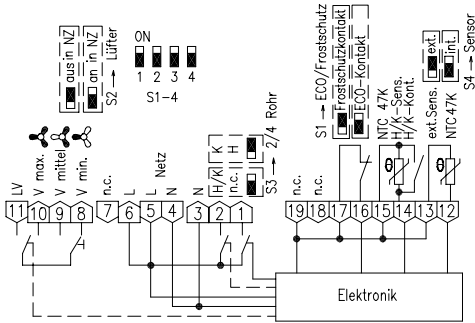
KLIMAREGLER ELEKTRONISCH KTRRB

AUFPUTZ – DESIGN BERLIN 3000

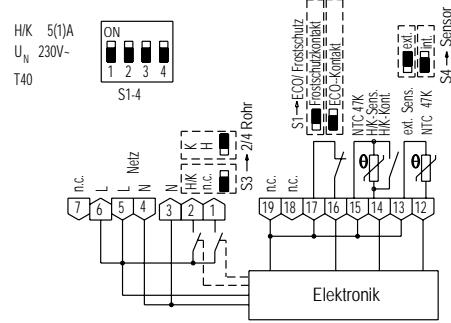
ZUBEHÖR	ART.-NR.	AUSSTATTUNG	EURO/WG
JZ-17 	MN990001	Ausstattung allgemein: Adapterplatte zur Montage auf Unterputz Dosen (inkl. Befestigungsschrauben zur Montage des Reglers auf die Adapterplatte) Oberflächenbeschaffenheit: matt Farbe Gehäuse: reinweiß, ähnlich RAL 9010 Material Gehäuse: Kunststoff ABS	8,20 / II

ABBILDUNGEN

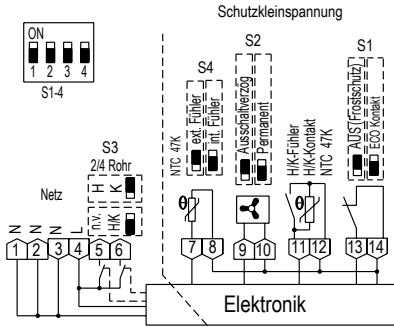
Schaltbild KTRRB-117.128



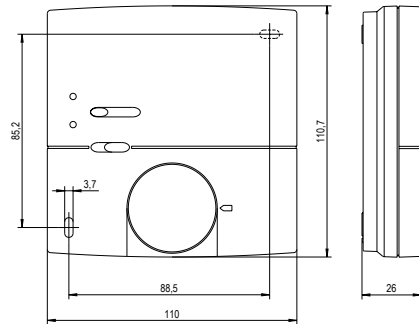
Schaltbild KTRRB-117.163



Schaltbild KTRRB-117.169



Gehäuse Design „Berlin 3000“



KLIMAREGLER FÜR KÜHLDECKEN ELEKTRONISCH KTRRB

AUFPUTZ – DESIGN BERLIN 2000 – MIT INTERNEM UND EXTERNEM (OPTIONAL) TEMPERATURFÜHLER



TECHNISCHE DATEN

Design:	Berlin 2000
Oberflächenbeschaffenheit:	matt
Farbe Gehäuse:	reinweiß, ähnlich RAL 9010
Material Gehäuse:	Kunststoff ABS
Umgebungstemperatur:	0 ... 40 °C
Betriebsspannung:	24 VAC / 50 Hz, 24 VDC
Lagertemperatur:	-20 ... + 70 °C
Zulässige Luftfeuchte:	max. 95% r. H., nicht kondensierend
Elektrischer Anschluss:	Schraubklemmen
Montage / Befestigung:	Aufputz- / Wandmontage
Schutzart:	IP 30
Schutzklasse:	III
Sicherheit und EMV:	gemäß DIN EN 60730
max. Schaltstrom:	1 A
max. Schaltspannung:	24 VAC / 50 Hz, 24 VDC
min. Schaltspannung:	24 VAC / 50 Hz, 24 VDC
Schaltleistung:	24 W
Schaltelement:	Relais
Schaltkontakt:	Schließer
Ausgangssignal:	schaltend, 24 VAC / 50Hz, 24 VDC
Fühler:	NTC intern, optional extern, „Fühler 2“*
Hysterese:	ca. 1 K
Ausstattung allgemein:	Anschluss externer Taupunktsensor; mechanische Bereichseinengung; Außeneinstellung

ANWENDUNG

Temperaturregler für Kühldecken-/wände und alle Arten von Warmwasserheizungen in 2- und 4-Rohrsystemen für Hotel-, Wohn- und Geschäftsräume. Besonders geeignet sind die KTRRB durch die Möglichkeit der Taupunktüberwachung zur Kühldeckenregelung.

Es können bis zu 5 Ventilstantriebe (24 V ~, stromlos geschlossen) je Ausgang angesteuert werden. Die Typen KTRRB-052.24x können mit einer Steckbrücke an stromlos offene Stantriebe (24 V ~, max. 5 Stück) angepasst werden.

Bei Verwendung von 0 – 10 V Stellantrieben: KTRVB-052.24x.

TYP/FOTO

KTRRB-052.244



ART.-NR.

DA420600

AUSSTATTUNG

Ausstattung allgemein: ECO-Funktion; **Anzeige „Heizen / Kühlen / Kühlunterbrechung durch Kondensat / Aus“;** **Anzeige „Fühlerbruch, Fühlerschluss, Frostschutz“;** Relative Skala
externer Vorlauffühler (H / K Fühler): zur automatischen Umschaltung des Reglers in Heiz- oder Kühlmodus in Abhängigkeit der Vorlauftemperatur („Fühler 2“), alternativ ist dieser Eingang als H / K-Umschaltkontakt nutzbar
ECO-Kontakt: beim Schließen des Kontaktes wird die ECO-Funktion ausgelöst
ZwangZu-Kontakt: externe Ausschaltfunktion mit Frostschutzfunktion
Regelfunktion: Heizen und / oder Kühlen, Kühlunterbrechung bei Betauung des Taupunktsensors, Frostschutzfunktion im ausgeschalteten Zustand
Regelbereich: 13 ... 29 °C
Einstellbereich: - 8 ... + 8 °C
Neutrale Zone: ca. 2 K
Rohrsystemkompatibilität: 2- und 4-Rohr

SCHALTBILD


siehe Seite 126

EURO / WG

212,50 / l




KLIMAREGLER FÜR KÜHLDECKEN ELEKTRONISCH KTRRB

AUFPUTZ – DESIGN BERLIN 2000

TYP/FOTO	ART.-NR.	AUSSTATTUNG	SCHALTBILD	EURO/WG
KTRRB-052.245 	DA420700	<p>Ausstattung allgemein: ECO-Funktion; Anzeige „Heizen / Kühlen / Kühlunterbrechung durch Kondensat / Aus“; Anzeige „Fühlerbruch, Fühlerschluss, Frostschutz“; Betriebsart Aus mit Frostschutzüberwachung; Relative Skala; Schalter Aus / Komfort / ECO</p> <p>externer Vorlauffühler (H/K Fühler): zur automatischen Umschaltung des Reglers in Heiz- oder Kühlmodus in Abhängigkeit der Vorlauftemperatur („Fühler 2“), alternativ ist dieser Eingang als H/K-Umschaltkontakt nutzbar</p> <p>ECO-Kontakt: beim Schließen des Kontaktes wird die ECO-Funktion ausgelöst</p> <p>ZwangZu-Kontakt: externe Ausschaltfunktion mit Frostschutzfunktion</p> <p>Regelfunktion: Heizen und/oder Kühlen, Kühlunterbrechung bei Betauung des Taupunktsensors, Frostschutzfunktion im ausgeschalteten Zustand</p> <p>Regelbereich: 13 ... 29 °C</p> <p>Einstellbereich: –8 ... +8 °C</p> <p>Neutrale Zone: ca. 2 K</p> <p>Rohrsystemkompatibilität: 2- und 4-Rohr</p> <p>Ersatz für KTRRB-040.213</p>	siehe Seite 126	224,40 / I

* Über ein internes Trimpoti kann gewählt werden ob nach dem internen Fühler (Linksanschlag) oder nach dem externen Fühler (Rechtsanschlag) geregelt werden soll. In den Zwischenstellungen wird bei Verwendung beider Fühler die Wichtung zwischen internem Raumfühler und externem Strahlungsfühler bestimmt. Durch die Wichtung können unterschiedliche bauliche Gegebenheiten wie große Fensterflächen oder Himmelsrichtungen ausgeglichen werden. Bei sehr trägen Regelstrecken wird empfohlen dem Strahlungsfühler eine höhere Wichtung zuzuordnen als dem internen Raumfühler.

Zubehör: passende Ventilstantriebe ZBOOA-040.100 (siehe Seite 149), passende externe Fühler („Fühler 2“); siehe Sensorik).

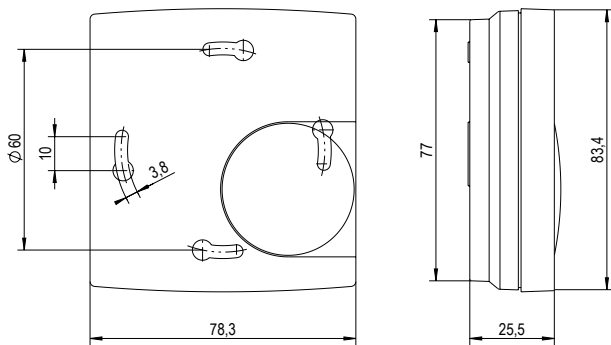
ZUBEHÖR	ART.-NR.	AUSSTATTUNG	EURO/WG
TPS 1 	G8000299	<p>Montage / Befestigung: mittels Clips am Kühldecken-Kapillarrohr</p> <p>Verwendung: Trockenbaukühldecke (Gipskartonplatte) mit aufgelegter Kapillarrohrmatte, Metallkühldecke mit integriertem Kapillarrohrsystem</p> <p>Fühlerleitung verlängerbar bis: 50 m mit 2 x 0,5 mm²</p> <p>Lieferumfang: Sensor, 2 Clips für Kühlmatte</p>	69,70 / I
TPS 2 	G8000300	<p>Montage / Befestigung: mittels Clips am Kühldecken-Kapillarrohr oder Kabelbinder am Rohr</p> <p>Verwendung: Kaltwasser transportierende Rohrleitungen, Putzkühldecke mit Kapillarrohrsystem</p> <p>Fühlerleitung verlängerbar bis: 50 m mit 2 x 0,5 mm²</p> <p>Lieferumfang: Sensor, 2 Clips für Kühlmatte, 2 Kabelbinder</p>	69,70 / I
TPS 3 	SN120000	<p>Montage / Befestigung: mittels Kabelbinder am Rohr</p> <p>Verwendung: Kaltwasser transportierende Rohrleitungen</p> <p>Fühlerleitung verlängerbar bis: 50 m mit 2 x 0,5 mm²</p> <p>Lieferumfang: Sensor, 2 Kabelbinder</p>	62,40 / I

KLIMAREGLER FÜR KÜHLDECKEN ELEKTRONISCH KTRRB

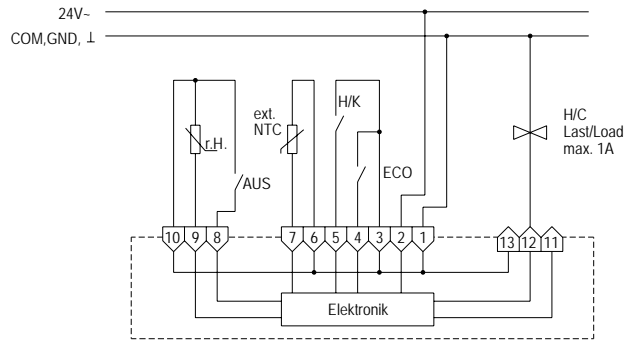
AUFPUTZ – DESIGN BERLIN 2000

ABBILDUNGEN

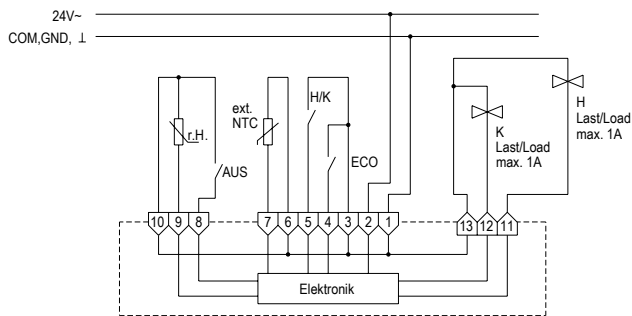
KTRRB



KTRRB-052.24x Anschluss im 2-Rohr-Leitungssystem



KTRRB-052.24x Anschluss im 4-Rohr-Leitungssystem

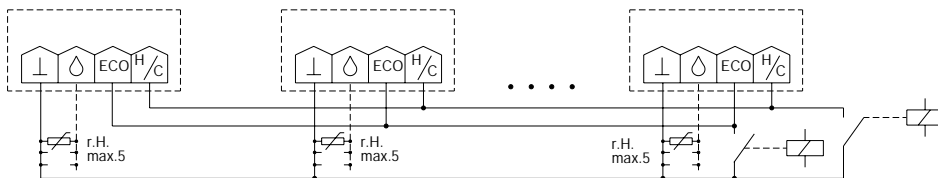


Wichtiger Hinweis:

Die Zuluftkanäle von TPS-1 und TPS-2 sind werkseitig verschlossen, um Verschmutzungen beim Einbau zu vermeiden. Nach Montage sind sie wand- oder deckenbündig mit einem Messer zu kürzen, um die Luftzirkulation zu gewährleisten. Die Luftkanäle sind so anzuordnen, dass Verschmutzungen während des Betriebes verhindert werden. Die den Fühler umströmende Luft muss der tatsächlich zu kühlenden Luft entsprechen. Weichen Luftfeuchtigkeit und Temperatur der zu kühlenden Luft (Kühldecke) von der den Fühler umströmenden Luft ab, wird die Betauung ggf. zu früh bzw. zu spät detektiert. Beim TPS-3 ist die Berührung der Leiterbahnen zu vermeiden, um langfristigen Korrosionen vorzubeugen.

Achtung bei Fühlerverlängerung:

Die Parallelverlegung zu netzspannungsführenden Leitungen kann zu Störungen führen. Die Verwendung geschirmter Leitungen reduziert die Beeinflussbarkeit durch elektromagnetische Felder.



Parallelverdrahtung für Heiz-Kühl-Umschaltung und/oder ECO mehrerer Regler (max. 20 Regler)

KLIMAREGLER FÜR KÜHLDECKEN ELEKTRONISCH KTRRU

– MIT INTERNEM UND EXTERNEM (OPTIONAL) TEMPERATURFÜHLER –
UNTERPUTZ – DESIGN BERLIN UP



TECHNISCHE DATEN

Design:	Berlin UP
Material Gehäuse:	Kunststoff PC
Betriebsspannung:	24 VAC / 50 Hz, 24VDC
Umgebungstemperatur:	0 ... 40 °C
Lagertemperatur:	-20 ... +70 °C
Zulässige Luftfeuchte:	max. 95% r. H., nicht kondensierend
Elektrischer Anschluss:	Schraubklemmen
Schutzart:	IP 30
Schutzklasse:	III
Sicherheit und EMV:	gemäß DIN EN 60730
durchschnittliche Leistungsaufnahme:	ca. 0,6 W (1 VA)
max. Schaltstrom:	1 A
max. Schaltspannung:	24 VAC / 50 Hz, 24VDC
min. Schaltspannung:	24 VAC / 50 Hz, 24VDC
Schaltleistung:	24 W
Schaltelement:	Relais
Schaltkontakt:	Schließer
Ausgangssignal:	schaltend, 24 VAC/50 Hz, 24VDC
Fühler:	NTC intern, optional extern „Fühler 2“ *
ECO-Kontakt:	beim Schließen des Kontaktes wird die ECO-Funktion ausgelöst (+/- 3K)
Regelfunktion:	Heizen und/oder Kühlen, Kühlunterbrechung bei Betauung des Taupunktsensors, Frostschutzfunktion im ausgeschalteten Zustand
Regelbereich:	13 ... 29 °C
Einstellbereich:	-8 ... +8 °C
Hysterese:	ca. 1 K
Neutrale Zone:	ca. 2 K
Ausstattung allgemein:	Einzelraumklimaregler für Kühldecken; optionaler externer Taupunktsensor; ECO-Funktion; Anzeige „Heizen / Kühlen / Kühlunterbrechung durch Kondensat / Aus“; mechanische Bereichseinstellung; Relative Skala; Außeneinstellung
Rohrsystemkompatibilität:	2- und 4-Rohr

ANWENDUNG

Für Heiz- / Kühlregelung von 2- und 4-Rohrsystemen in Hotel-, Wohn und Geschäftsräumen.

Es können bis zu 5 Ventilstantriebe (24 V~, stromlos geschlossen) je Ausgang angesteuert werden. Mittels Steckbrücke werden die Regler an 2- oder 4-Rohr-Betrieb angepasst. Im 2-Rohr-Betrieb wird der Regler mit einem gemeinsamen Heiz- / Kühlausgang betrieben, dessen Wirksinn über einen externen Kontakt (Change-Over-Kontakt) umgeschaltet werden kann. Anschluss von Taupunktsensoren TPS ist möglich (max. 5 Stück parallel). Kondensatbildung am TPS hat das Schließen des Kühlventils zur Folge.

Durch einen externen Kontakt kann die Energiesparfunktion (ECO) ausgelöst werden.

In Schalterstellung „Aus“ wird die Raumfrostschutzfunktion aktiviert (bei Unterschreiten von 5 °C werden alle Ventile zwangsgeöffnet).

externer Vorlauffühler (H / K Fühler): zur automatischen Umschaltung des Reglers in Heiz- oder Kühlmodus in Abhängigkeit der Vorlauftemperatur („Fühler 2“), alternativ ist dieser Eingang als H / K-Umschaltkontakt nutzbar.

TYP/FOTO	ART.-NR.	AUSSTATTUNG	EURO/WG
----------	----------	-------------	---------

KTRRU-052.245#00

UA210401

Ausstattung allgemein: Betriebsart Aus mit Frostschutzüberwachung;
Schalter Aus / Komfort / ECO
Oberflächenbeschaffenheit: entsprechend gewähltem Deckelset
Farbe Gehäuse: entsprechend gewähltem Deckelset
Montage / Befestigung: in UP-Dose – mit Deckelset 50 x 50 mm oder 55 x 55 mm in nahezu alle Flächenschalterprogramme adaptierbar (tiefe UP-Dose empfohlen)
Zubehör: Deckelsets sind in mehreren Design-Varianten verfügbar (siehe Übersicht Seite 129) und gehören nicht zum Lieferumfang.
Passende Set-Nr: JZ-007.xxx, z.B.:
 Deckelset 50 x 50 mm, reinweiß, glanz: JZ-007.000
 Deckelset 55 x 55 mm, reinweiß, glanz: JZ-007.100
Lieferumfang: Regler, Bauschutzkappe

217,80 / 1



Werden die Funktionen des Schalters Aus / Komfort / Eco nicht benötigt, können stattdessen die Deckelsets JZ-008.xxx verwendet werden (in Schalterstellung Komfort).

* Über ein internes Trimpoti kann gewählt werden, ob nach dem internen Fühler (Linksanschlag) oder nach dem externen Fühler (Rechtsanschlag) geregelt werden soll. In den Zwischenstellungen wird bei Verwendung beider Fühler die Wichtung zwischen internem Raumfühler und externem Strahlungsfühler bestimmt. Durch die Wichtung können unterschiedliche bauliche Gegebenheiten wie große Fensterflächen oder Himmelsrichtungen ausgeglichen werden. Bei sehr trägen Regelstrecken wird empfohlen dem Strahlungsfühler eine höhere Wichtung zuzuordnen als dem internen Raumfühler.

Zubehör: passende Ventilstantriebe ZB00A-040.100 (siehe Seite 149), Taupunktsensor TPS 1 / TPS 2 / TPS 3 (siehe Seite 140), passende externe Fühler („Fühler 2“); siehe Sensorik).

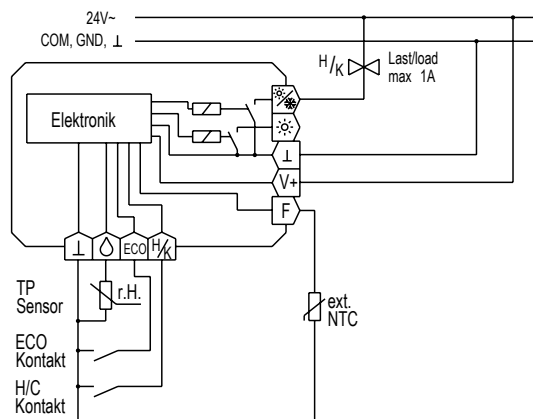
KLIMAREGLER FÜR KÜHLDECKEN ELEKTRONISCH KTRRU

– MIT INTERNEM UND EXTERNEM TEMPERATURFÜHLER – UNTERPUTZ
– DESIGN BERLIN UP

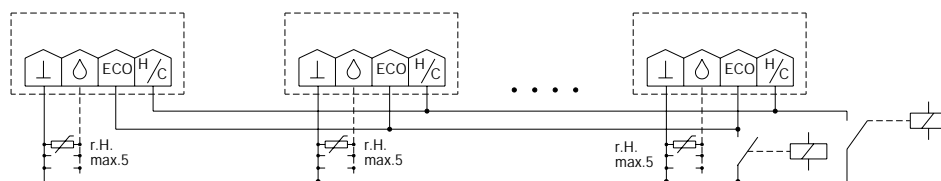
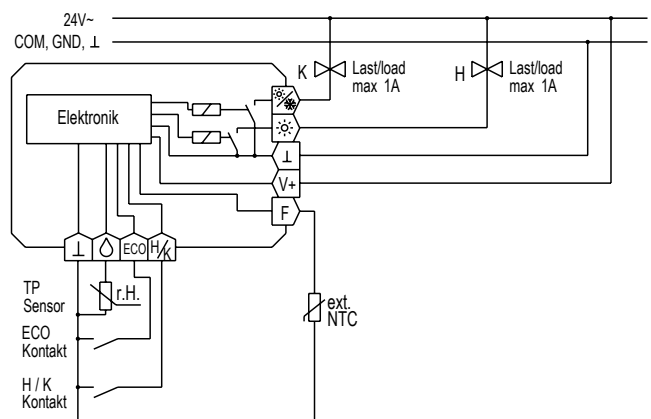
TYP/FOTO	ART.-NR.	AUSSTATTUNG	EURO/WG
JZ-090.900 	VV000025	Ausstattung allgemein: alre-Rahmen „Berlin“ (neutral) für alle Regler Unterputz mit Abdeckung 50 x 50 mm Design: Berlin Oberflächenbeschaffenheit: glänzend Farbe Gehäuse: reinweiß, ähnlich RAL 9010 Material Gehäuse: Kunststoff PC	4,80 / I
JZ-090.100	VV000048	wie JZ-090.900 jedoch für alle Regler Unterputz in Kombination mit Abdeckung 55 x 55 mm	4,80 / I
JZ-090.910 	VV000010	Ausstattung allgemein: alre-Rahmen „Berlin“ (neutral) für alle Regler Unterputz mit Abdeckung 50 x 50 mm Design: Berlin Oberflächenbeschaffenheit: glänzend Farbe Gehäuse: perlweiß, ähnlich RAL 1013 Material Gehäuse: Kunststoff PC	4,80 / I

ABBILDUNGEN

Schaltbild KTRRU-052.245 im 2-Rohr-System



Schaltbild KTRRU-052.245 im 4-Rohr-System



Parallelverdrahtung für Heiz-Kühl-Umschaltung und/oder ECO mehrerer Regler (max. 20 Regler)

ALRE-UNTERPUTZPROGRAMM (DECKELSETS)

ALLE BASISTYPEN UND PASSENDE DECKELSETS 50 X 50 MM

BASISSTYP	Deckelset 50 x 50 mm REINWEISS (RAL 9010) GLANZ (JZ-xxx.000)		Deckelset 50 x 50 mm REINWEISS (RAL 9010) MATT (JZ-xxx.001)		Deckelset 50 x 50 mm PERLWEISS (RAL 1013) GLANZ (JZ-xxx.010)		Deckelset 50 x 50 mm VERKEHRSSWEISS/ STUDIOWEISS (RAL 9016) GLANZ (JZ-xxx.020)		EURO/ WG
	Deckelset	Art.-Nr.	Deckelset	Art.-Nr.	Deckelset	Art.-Nr.	Deckelset	Art.-Nr.	
KTRRU-052.245#00	JZ-007.000	UN990022	JZ-007.001	UN990024	JZ-007.010	UN990026	JZ-007.020	UN990080	13,70/I
Deckelsets für Funktion ohne Schalter	JZ-008.000	UN990021	JZ-008.001	UN990023	JZ-008.010	UN990025	JZ-008.020	UN990079	13,30/I
FHY 101.060#00	JZ-021.000	UN990039	JZ-021.001	UN990044	JZ-021.010	UN990049	JZ-021.020	UN990081	12,60/I
RAHMEN									
alre-Rahmen	JZ-090.900	VW000025			JZ-090.910	VW000010			4,80/I

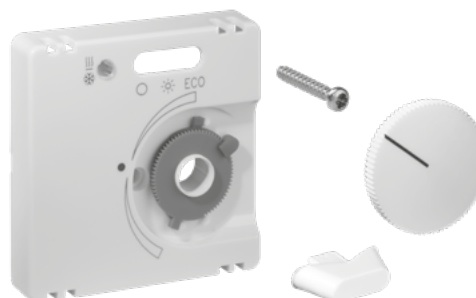
In UP-Dose in nahezu alle Flächenschalterprogramme adaptierbar.

ABBILDUNGEN

alre-Rahmen „Berlin“ (JZ-090.900)



Deckelset (Beispiel) einzeln in Folie verpackt



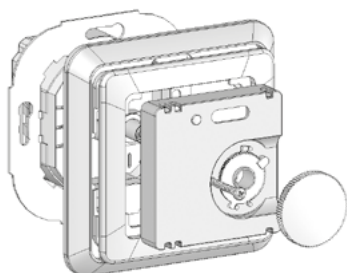
ALLE BASISTYPEN UND PASSENDE DECKELSETS 55 X 55 MM

BASISSTYP	Deckelset 55 x 55 mm REINWEISS (RAL 9010) GLANZ (JZ-xxx.000)		Deckelset 55 x 55 mm REINWEISS (RAL 9010) MATT (JZ-xxx.001)		Deckelset 55 x 55 mm PERLWEISS (RAL 1013) GLANZ (JZ-xxx.010)		Deckelset 55 x 55 mm VERKEHRSSWEISS/ STUDIOWEISS (RAL 9016) GLANZ (JZ-xxx.020)		EURO/ WG
	Deckelset	Art.-Nr.	Deckelset	Art.-Nr.	Deckelset	Art.-Nr.	Deckelset	Art.-Nr.	
KTRRU-052.245#00	JZ-007.100	UN990028	JZ-007.101	UN990030	JZ-007.110	UN990032	JZ-007.120	UN990095	15,50/I
Deckelsets für Funktion ohne Schalter	JZ-008.100	UN990027	JZ-008.101	UN990029	JZ-008.110	UN990031	JZ-008.120	UN990094	15,00/I
FHY 101.060#00	JZ-021.100	UN990054	JZ-021.101	UN990059	JZ-021.110	UN990064	JZ-021.120	UN990096	13,70/I
RAHMEN									
alre-Rahmen	JZ-090.100	VW000048							4,80/I

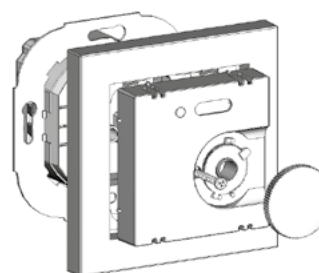
In UP-Dose in viele Flächenschalterprogramme adaptierbar (aktuelle Übersicht der passenden Rahmen und Zwischenrahmen siehe Seite 130).

ABBILDUNGEN

KTRRU mit Zwischenrahmen 50 x 50



KTRRU ohne Zwischenrahmen 55 x 55





ADAPTION ALRE-UNTERPUTZREGLER

HERSTELLER	PROGRAMM	FARBE RAL 9010 (Oberflächenbeschaffenheit)	ADAPTION mittels Deckelset „55 x 55“ oder „BJ“ möglich (ohne Zwischenrahmen)	Nur für ADAPTION mittels Deckelset „50 x 50“ ist ein Zwischenrahmen vom Hersteller erforderlich
BERKER	S.1	polarweiß (matt)	x	1109 19 19
BERKER	S.1	polarweiß (glänzend)	x	1109 90 89
BERKER	Arsys	polarweiß (glänzend)		1108 01 69
BERKER	B.3	Alu / polarweiß (matt)	x	1109 19 19
BERKER	B.3	Alu / polarweiß (glänzend)	x	1109 90 89
BERKER	B.7	Glas / polarweiß (matt)	x	1109 19 19
BERKER	B.7	Glas / polarweiß (glänzend)	x	1109 90 89
BERKER	Q.1 / Q.3	polarweiß (samt)		1109 60 79
BERKER	K.1	polarweiß (glänzend)		1108 71 09
BUSCH-JAEGER	Reflex SI / SI Linear	alpinweiß (glänzend)		1746-214-101
BUSCH-JAEGER	Busch-balance SI	alpinweiß (glänzend)	x	1746-914-101
BUSCH-JAEGER	impuls	alpinweiß (glänzend)		1746 / 10-74
BUSCH-JAEGER	solo / future linear / axcent usw.	studioweiß – siehe RAL 9016 unten		
Elso	Joy	reinweiß (glänzend)	x	363084
Elso	Fashion / Riva / Scala	reinweiß (glänzend)		203084
GIRA	Flächenschalter	reinweiß (glänzend)		0282 112
GIRA (System 55)	Standard / E 2	reinweiß (seidenmatt)	x	0282 27
GIRA (System 55)	Standard / E 2 / E3	reinweiß (glänzend)	x	0282 03
GIRA (System 55)	E 22	reinweiß (glänzend)	x	0282 03
GIRA (System 55)	Event	reinweiß (seidenmatt) + Opak...	x	0282 27
GIRA (System 55)	Event	reinweiß (glänzend) + Opak...	x	0282 03
GIRA (System 55)	Esprit	reinweiß (seidenmatt) + Glas, Alu ...	x	0282 27
GIRA (System 55)	Esprit	reinweiß (glänzend) + Glas, Alu ...	x	0282 03
GIRA	S-Color	reinweiß (hochglänzend)		0282 40
JUNG	CD 500 / CD plus	alpinweiß (glänzend)		CD 590 Z WW
JUNG	A 500 / A 550 / AS 500 / A plus / A flow	alpinweiß (glänzend)	x	A 590 Z WW
JUNG	LS 990	alpinweiß (glänzend)		LS 961 Z WW
JUNG	LS plus	alpinweiß (Glas)		LS 961 Z WW
JUNG	A creation	alpinweiß (glänzend)	x	A 590 Z WW
JUNG	LS Design	alpinweiß (glänzend)		LS 961 Z WW
MERTEN (System M)	M-Smart, M-Plan, M-Pure	polarweiß (matt)	x	5181 19
MERTEN (System M)	M-Smart, M-Plan, M-Pure	polarweiß (glänzend)	x	5185 19
MERTEN (System Basis)	1-M / Atelier-M	polarweiß (glänzend)	x	5185 19
MERTEN (System Fläche)	Artec / Antik	polarweiß (glänzend)		5160 99
MERTEN	1-M / M-Smart / M-Plan / M-Pure / D-Life	aktivweiß – siehe RAL 9016 unten o. Produktfinder		
PEHA	Standard	reinweiß (glänzend)		80.670.02 ZV
PEHA	Dialog	reinweiß (glänzend)		95.670.02 ZV
PEHA	Aura	reinweiß (matt) / Glas		20.670.02 ZV
PEHA	Badora	reinweiß (glänzend)		11.670.02 ZV

HERSTELLER	PROGRAMM	FARBE RAL 9010 (Oberflächenbeschaffenheit)	ADAPTION mittels Deckelset „55 x 55“ oder „BJ“ möglich (ohne Zwischenrahmen)	Nur für ADAPTION mittels Deckelset „50 x 50“ ist ein Zwischenrahmen vom Hersteller erforderlich
BUSCH-JAEGER	solo / future / future linear	studioweiß (RAL 9016 glänzend)		1746 / 10-84
BUSCH-JAEGER	future linear	studioweiß (RAL 9016 matt)		1746 / 10-884
BUSCH-JAEGER	impuls	studioweiß (RAL 9016 matt)		1746 / 10-774
BUSCH-JAEGER	axcent	studioweiß (RAL 9016 glänzend)		1746 / 10-84
BUSCH-JAEGER	carat (Glas, Bronze, Gold)	studioweiß (RAL 9016 glänzend)		1746 / 10-84
BUSCH-JAEGER	alpha (nea / exclusive *)	studioweiß (RAL 9016 glänzend)		1746 / 10-24G
BUSCH-JAEGER	alpha (nea / exclusive *)	studioweiß (RAL 9016 matt)		1746 / 10-24
MERTEN	M-Smart, M-Plan, M-Pure	aktivweiß (RAL 9016 glänzend)	x	5185 25
MERTEN	1-M / Atelier-M	aktivweiß (RAL 9016 glänzend)	x	5185 25
MERTEN	D-Life	lotosweiß (RAL 9016)		MEG4500-6035
PEHA	Standard	arctic		D 80.670 ZV AW

*) bei der Montage sind 4 Kunststoffnasen an der Rahmenrückseite zu entfernen

HINWEIS: Die meisten Schalterprogramme sind im Farbton „ähnlich RAL 9010, 9016 oder 1013“ ausgeführt, für den die Schalterhersteller unterschiedliche Bezeichnungen verwenden. Auch farbige oder Glas- und Alu-Rahmen werden mit weißen Wippen oder Steckdosen kombiniert, so dass auch in diese Rahmen Regler mit weißen Deckeln integriert werden können. Die genaue Verwendung ist im Einzelfall zu prüfen. Die Rahmen besitzen unterschiedliche Oberflächenbeschaffenheiten (matt / glänzend). Aus Designgründen sollte der Deckel des Reglers die gleiche Oberfläche haben. Für geringe Farb- und Oberflächenabweichungen sowie Passgenauigkeit übernehmen wir keine Gewähr. Bei Installation in Mehrfachrahmen sind Temperaturregler immer an unterster Stelle zu montieren.

„50 x 50-Regler“: Die Gehäusedeckel der 50x50-Regler haben das Kantenmaß 50 x 50 mm. Somit lassen sie sich unter Verwendung von 50 x 50 mm-Zwischenrahmen nach DIN 49075 in nahezu alle Lichtschalterprogramme integrieren. Die 50 x 50 mm-Zwischenrahmen sind vom Lichtschalterhersteller bzw. vom Großhandel zu bestellen. Die Bestellnummer des zum jeweiligen Schalterprogramm passenden Zwischenrahmens kann man der Spalte „Nur für Adaption mittels Deckelset „50 x 50““ entnehmen.

„55 x 55-Regler“: Die Gehäusedeckel der 55 x 55-Regler haben das Kantenmaß 55 x 55 mm. Viele Lichtschalterprogramme haben das Innenmaß 55 x 55 mm. Somit lassen sich die 55 x 55-Regler ohne Verwendung eines Zwischenrahmens direkt in diese Lichtschalterrahmen integrieren. Ob der 55 x 55-Regler in das jeweilige Lichtschalterprogramm passt, können Sie der Spalte „Adaption mittels Deckelset „55 x 55““ entnehmen (x).

Alle Angaben bzgl. Programme und Art.-Nr. der Schalterhersteller Stand 12/2022. | Alle Angaben ohne Gewähr. | Technische Änderungen vorbehalten.

KLIMAREGLER ELEKTRONISCH MIT UHR KTRRUU – 230 VAC

UNTERPUTZ – DESIGN BERLIN UP



TECHNISCHE DATEN

Design:	Berlin UP
Material Gehäuse:	Kunststoff PC, PMMA, ABS
Umgebungstemperatur:	0 ... 40 °C
Lagertemperatur:	-20 ... +70 °C
Zulässige Luftfeuchte:	max. 95% r. H., nicht kondensierend
Schutzart:	IP 30
Sicherheit und EMV:	gemäß DIN EN 60730
max. Leistungsaufnahme:	ca. 1 W (2,2 VA)
max. Schaltstrom:	je 3 (0,5) A
Schaltelement:	2 Relais
Schaltkontakt:	2 Schließer
Ausgangssignal:	schaltend, analog 0 ... 10V max. 5 mA zur Ansteuerung eines drehzahlgeregelten Lüfters
Fühler:	NTC intern, optional extern „Fühler 2“ *
externer Vorlauffühler (H/K Fühler):	zur automatischen Umschaltung des Reglers in Heiz- oder Kühlmodus in Abhängigkeit der Vorlauftemperatur („Fühler 2“), alternativ ist dieser Eingang als H/K-Umschaltkontakt nutzbar
ECO-Kontakt:	beim Schließen des Kontaktes wird die ECO-Funktion ausgelöst
Regelbereich:	5 ... 40 °C
Einstellbereich:	Standard-Einstellbereich für Heizen (5 ... 30 °C), zweiter Einstellbereich für Kühlen (18 ... 40 °C)
Hysterese:	ca. 1 K
Neutrale Zone:	einstellbar
Anzeigeart:	beleuchtetes, grafisches Display
Rohrsystemkompatibilität:	2- und 4-Rohr

ANWENDUNG

Unterputzregler zur zeitabhängigen Heiz-/Kühlregelung von 2- und 4-Rohrsystemen in Hotel-, Wohn- und Geschäftsräumen. Die Anpassung erfolgt per Menü.

Es können bis zu 5 Ventilstantriebe (stromlos offen oder geschlossen) je Ausgang angesteuert werden. Im 2-Rohr-Betrieb kann die Betriebsart über einen externen Kontakt (Change-Over) oder Temperaturfühler umgeschaltet werden. Die Uhr kann als Master für andere Regler zur ECO-Umschaltung genutzt werden.

Durch einen externen Kontakt kann die Energiesparfunktion (ECO) oder Frostschutz (AUS) aktiviert werden. Alternativ können die Eingänge des Reglers für einen externen Temperaturfühler oder einen Taupunktsensor (TPS) konfiguriert werden.

Über eine 0 ... 10 V-Schnittstelle kann ein Ventilator (**EC-Lüfter**) drehzahl geregelt werden.

allgemein: digitaler Flächenschalter-Einzelraumklimaregler mit Uhr; optionaler externer Taupunktsensor; ECO-Funktion; ECO-Wert einstellbar; Anzeige „ECO“; Anzeige „Ein/Aus“; Anzeige „Heizen“; Anzeige „Kühlen“; Anzeige „Kühlunterbrechung durch Kondensat“; digitale Istwertanzeige; Hintergrundbeleuchtung; Betriebsart Aus mit Frostschutzüberwachung; Kindersicherung; Ausstattung: Gangreserve (3 Tage); Istwertkorrektur / Messwertkorrektur; Lernfunktion; Notlauf; Urlaubseinstellung; Partyeinstellung; automatische Sommer-/Winterzeitumstellung; Außeneinstellung; komfortable Bedienung über berührungssensitive Tasten mit dynamischer Tastenbelegung.

Projektbedingt sind Sonderfarben wie Anthrazit und Alu verfügbar.

TYP/FOTO	ART.-NR.	AUSSTATTUNG	SCHALTBILD	EURO/WG
----------	----------	-------------	------------	---------

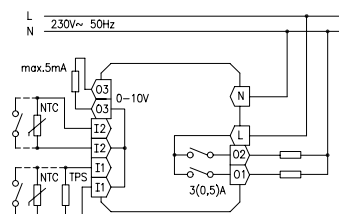
KTRRUu 217.456#21/
V2 (230 VAC)



UA220000

Oberflächenbeschaffenheit: glänzend
Farbe Gehäuse: reinweiß, ähnlich RAL 9010
Betriebsspannung: 230 VAC, 50 Hz
 Elektrischer Anschluss: Schraub-Steckklemmen netzspannungsseitig 0,75-2,5 mm², niederspannungsseitig 0,08-1,5 mm²
Montage/Befestigung: in UP-Dose – mit Abdeckung 50 x 50 mm in nahezu alle Flächenschalterprogramme adaptierbar (tiefe UP-Dose empfohlen)
Schutzklasse: II
max. Schaltspannung: 230 VAC, 50 Hz
min. Schaltspannung: 230 VAC, 50 Hz
Schaltleistung: 690 W
Ausgangssignal: schaltend Heizen, Kühlen, Heizen/Kühlen, ECO, AUS, 230 VAC, 50 Hz; analog 0 ... 10 V (5 mA) zur Ansteuerung eines drehzahlgeregelten Lüfters
Lieferumfang: Regler, Abdeckung 50 x 50 mm reinweiß (ähnlich RAL 9010), glänzend, alre-Rahmen „Berlin“

SCHALTBILD







EURO/WG

291,30/1

* Über eine Menüeinstellung kann gewählt werden, ob nach dem internen Fühler oder nach dem externen Fühler geregelt werden soll. In den Zwischenstellungen wird bei Verwendung beider Fühler die Wichtung zwischen internem Raumfühler und externem Strahlungsfühler bestimmt. Durch die Wichtung können unterschiedliche bauliche Gegebenheiten wie große Fensterflächen oder Himmelsrichtungen ausgeglichen werden. Bei sehr trägen Regelstrecken wird empfohlen dem Strahlungsfühler eine höhere Wichtung zuzuordnen als dem internen Raumfühler.




**KLIMAREGLER ELEKTRONISCH MIT UHR KTRRUU – 230 VAC**

UNTERPUTZ – DESIGN BERLIN UP

TYP/FOTO	ART.-NR.	AUSSTATTUNG	SCHALTBILD	EURO/WG
KTRRUu 217.456#07/ V2 (230 VAC)	UA220002	wie KTRRUu 217.456#21 jedoch Lieferumfang: Regler, Abdeckung 50 x 50 mm reinweiß (ähnlich RAL 9010), glänzend , ohne Rahmen		286,80/1
				
KTRRUu 217.456#09/ V2 (230 VAC)	UA220003	wie KTRRUu 217.456#21 jedoch Lieferumfang: Regler, Abdeckung 50 x 50 mm perlweiß (ähnlich RAL 1013), glänzend , ohne Rahmen		286,80/1
				
KTRRUu 217.456#27/ V2 (230 VAC)	UA220004	wie KTRRUu 217.456#21 jedoch Lieferumfang: Regler, Abdeckung 50 x 50 mm verkehrsweiß / studiweiß (ähnlich RAL 9016), glänzend , ohne Rahmen		286,80/1
				
KTRRUu 217.456#28/ V2 (230 VAC)	UA220007	wie KTRRUu 217.456 jedoch Lieferumfang: Regler, Abdeckung passend zu BUSCH-JAEGER Reflex SI/ SI Linear reinweiß (ähnlich RAL 9010), glänzend , ohne Rahmen		288,80/1
				
KTRRUu 217.456#55/ V2 (230 VAC)	UA220005	wie KTRRUu 217.456#21 jedoch Lieferumfang: Regler, Abdeckung 55 x 55 mm reinweiß (ähnlich RAL 9010), glänzend , ohne Rahmen		288,80/1
				
KTRRUu 217.456#56/ V2 (230 VAC)	UA220009	wie KTRRUu 217.456#21 jedoch Lieferumfang: Regler, Abdeckung 55 x 55 mm reinweiß (ähnlich RAL 9010), matt ohne Rahmen		288,80/1
				
KTRRUu 217.456#57/ V2 (230 VAC)	UA220006	wie KTRRUu 217.456#21 jedoch Lieferumfang: Regler, Abdeckung 55 x 55 mm perlweiß (ähnlich RAL 1013), glänzend , ohne Rahmen		288,80/1
				
KTRRUu 217.456#59/ V2 (230 VAC)	UA220008	wie KTRRUu 217.456#21 jedoch Lieferumfang: Regler, Abdeckung 55 x 55 mm verkehrsweiß / studiweiß (ähnlich RAL 9016), glänzend , ohne Rahmen		288,80/1
				

KLIMAREGLER ELEKTRONISCH MIT UHR KTRRUU – 24 VAC/VDC

UNTERPUTZ – DESIGN BERLIN UP

TYP/FOTO	ART.-NR.	AUSSTATTUNG	SCHALTBILD	EURO/WG
KTRRUu 257.456#21/ V2 (24 VAC/VDC) 	UA220100	wie KTRRUu 217.456#21 jedoch: Betriebsspannung: 24 VAC / 50 Hz, 24VDC Schutzklasse: III max. Schaltspannung: 24 VAC / 50 Hz, 24VDC min. Schaltspannung: 24 VAC / 50 Hz, 24VDC Schaltleistung: 72 W Ausgangssignal: schaltend Heizen, Kühlen, Heizen/Kühlen, ECO, AUS, 24 VAC / 50 Hz, 24 VDC; analog 0 ... 10 V (5 mA) zur Ansteuerung eines dreh- zahlgeregelten Lüfters		291,30 / I
KTRRUu 257.456#07/ V2 (24 VAC/VDC) 	UA220103	wie KTRRUu 257.456#21 jedoch Lieferumfang: Regler, Abdeckung 50 x 50 mm reinweiß (ähnlich RAL 9010), glänzend , ohne Rahmen		286,80 / I
KTRRUu 257.456#09/ V2 (24 VAC/VDC) 	UA220104	wie KTRRUu 257.456#21 jedoch Lieferumfang: Regler, Abdeckung 50 x 50 mm perlweiß (ähnlich RAL 1013), glänzend , ohne Rahmen		286,80 / I
KTRRUu 257.456#27/ V2 (24 VAC/VDC) 	UA220105	wie KTRRUu 257.456#21 jedoch Lieferumfang: Regler, Abdeckung 50 x 50 mm verkehrsweiß / studiweiß (ähnlich RAL 9016), glänzend , ohne Rahmen		286,80 / I
KTRRUu 257.456#28/ V2 (24 VAC/VDC) 	UA220108	wie KTRRUu 257.456#21 jedoch Lieferumfang: Regler, Abdeckung passend zu BUSCH-JAEGER Reflex SI/ SI Linear reinweiß (ähnlich RAL 9010), glänzend , ohne Rahmen		288,80 / I
KTRRUu 257.456#55/ V2 (24 VAC/VDC) 	UA220106	wie KTRRUu 257.456#21 jedoch Lieferumfang: Regler, Abdeckung 55 x 55 mm reinweiß (ähnlich RAL 9010), glänzend , ohne Rahmen		288,80 / I
KTRRUu 257.456#56/ V2 (24 VAC/VDC) 	UA220110	wie KTRRUu 257.456#21 jedoch Lieferumfang: Regler, Abdeckung 55 x 55 mm reinweiß (ähnlich RAL 9010), matt , ohne Rahmen		288,80 / I
KTRRUu 257.456#57/ V2 (24 VAC/VDC) 	UA220107	wie KTRRUu 257.456#21 jedoch Lieferumfang: Regler, Abdeckung 55 x 55 mm perlweiß (ähnlich RAL 1013), glänzend , ohne Rahmen		288,80 / I
KTRRUu 257.456#59/ V2 (24 VAC/VDC) 	UA220109	wie KTRRUu 257.456#21 jedoch Lieferumfang: Regler, Abdeckung 55 x 55 mm verkehrsweiß / studiweiß (ähnlich RAL 9016), glänzend , ohne Rahmen		288,80 / I

Zubehör: passende Ventilstellantriebe ZB00A-040.100 (siehe Seite 149), Taupunktsensor TPS 1/TPS 2/TPS 3 (siehe Seite 140),
 passende externe Fühler („Fühler 2“), siehe Sensorik.

KLIMAREGLER ELEKTRONISCH MIT UHR KTRRUU

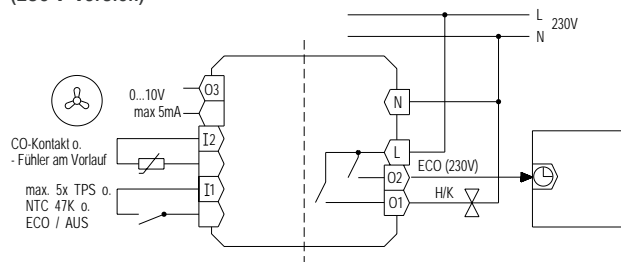
UNTERPUTZ – DESIGN BERLIN UP

ZUBEHÖR	ART.-NR.	AUSSTATTUNG	EURO/WG
JZ-090.900 	VV000025	Design: Berlin Oberflächenbeschaffenheit: glänzend Farbe Gehäuse: reinweiß, ähnlich RAL 9010 Material Gehäuse: Kunststoff PC Ausstattung allgemein: alre-Rahmen „Berlin“ (neutral) für alle Regler Unterputz mit Abdeckung 50 x 50 mm	4,80/I
JZ-090.100	VV000048	wie JZ-090.900 jedoch für alle Regler Unterputz in Kombination mit Abdeckung 55 x 55 mm	4,80/I
JZ-090.910 	VV000010	Design: Berlin Oberflächenbeschaffenheit: glänzend Farbe Gehäuse: perlweiß, ähnlich RAL 1013 Material Gehäuse: Kunststoff PC Ausstattung allgemein: alre-Rahmen „Berlin“ (neutral) für alle Regler Unterputz mit Abdeckung 50 x 50 mm	4,80/I

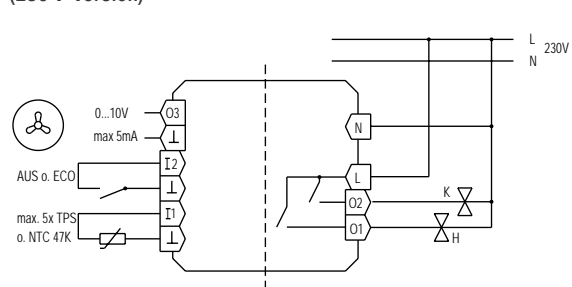
* Über ein Menü kann eingestellt werden, ob nach dem internen Fühler oder nach dem externen Fühler geregelt werden soll. In den Zwischenstellungen wird bei Verwendung beider Fühler die Wichtung zwischen internem Raumfühler und externem Strahlungsfühler bestimmt. Durch die Wichtung können unterschiedliche bauliche Gegebenheiten wie große Fensterflächen oder Himmelsrichtungen ausgeglichen werden. Bei sehr trägen Regelstrecken wird empfohlen dem Strahlungsfühler eine höhere Wichtung zuzuordnen als dem internen Raumfühler.

ABBILDUNGEN

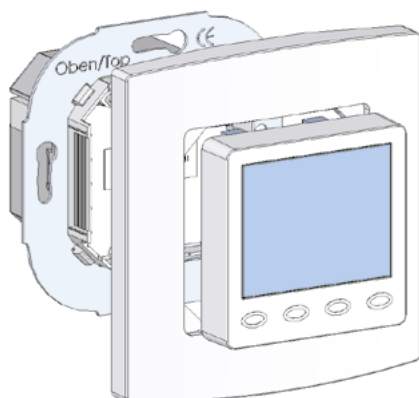
KTRRUu Anwendungsbeispiel 2-Rohrsystem (230 V-Version)



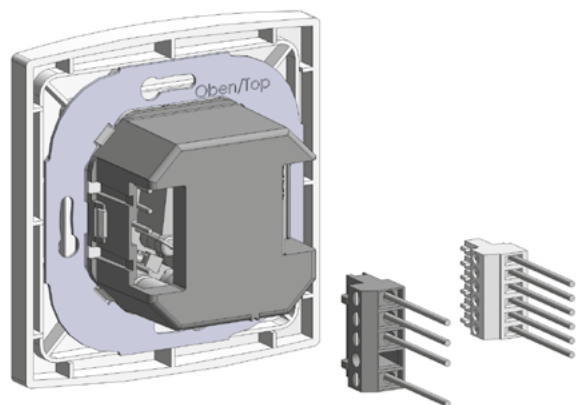
KTRRUu Anwendungsbeispiel 4-Rohrsystem (230 V-Version)



KTRRUu mit alre-Rahmen „Berlin“



steckbare Schraubklemmen

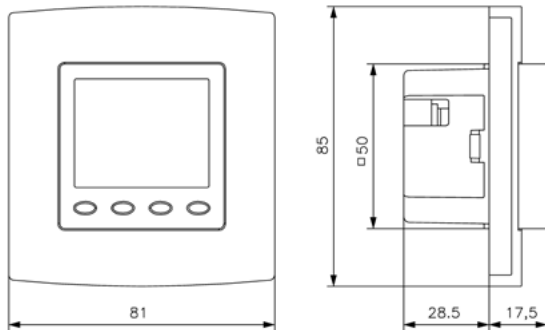


KLIMAREGLER ELEKTRONISCH MIT UHR KTRRUU

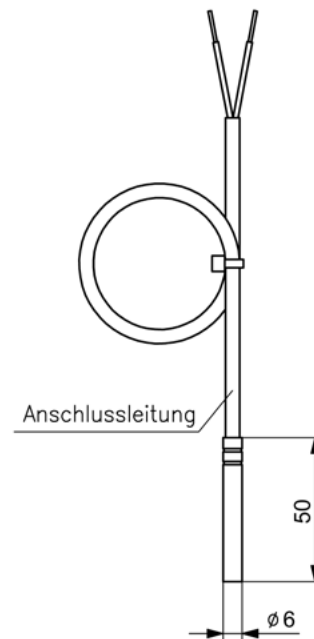
UNTERPUTZ – DESIGN BERLIN UP

ABBILDUNGEN

KTRRUu mit alre-Rahmen „Berlin“



KF-2



weitere Nutzenvorteile:

- steckbare Schraubklemmen für schnelle, einfache Montage
- beleuchtetes, grafikfähiges Display
- automatische Sommer- / Winterzeitumstellung
- Lernfunktion
- Messwertkorrektur
- Auswahl des Anzeigehaltes
- bei Installation Auswahl aus mehreren Sprachen: (deutsch, englisch, französisch, niederländisch, polnisch, spanisch, tschechisch, russisch)
- Ein- und Ausgänge konfigurierbar z.B.:
 - AUS-Schaltung mit Frostschutz
 - ECO-Eingang
 - Taupunktsensoreingang
 - Ausgang Heizen / Kühlen / Uhren-Master
- Ventilatorsteuerung 0 ... 10 V
- Tastensperre
- Ventilschutzfunktion
- Auswahl des Regelverfahrens (PI-PWM oder 2-Punkt-Regelung)
- Urlaubs- und Partyfunktion
- Gangreserve
- Anzeige „Heizbetrieb“ (LED orange)
- Anzeige „Kühlbetrieb“ (LED blau)

ADAPTION ALRE-UNTERPUTZREGLER KTRRUU 2X7.456

HERSTELLER	PROGRAMM	FARBE RAL 9010 (Oberflächenbeschaffenheit)	ADAPTION in Schalterprogramme (55 x 55) möglich mit ...	ADAPTION „50 x 50“ möglich mit ... (Zwischenrahmen vom Schalterhersteller erforderlich)
BERKER	S.1	polarweiß (matt)	KTRRUU 2x7.456#56	nicht erforderlich
BERKER	S.1	polarweiß (glänzend)	KTRRUU 2x7.456#55	nicht erforderlich
BERKER	Arsys	polarweiß (glänzend)		KTRRUU 2x7.456#07 + 1108 01 69
BERKER	B.3	Alu / polarweiß (matt)	KTRRUU 2x7.456#56	nicht erforderlich
BERKER	B.3	Alu / polarweiß (glänzend)	KTRRUU 2x7.456#55	nicht erforderlich
BERKER	B.7	Glas / polarweiß (matt)	KTRRUU 2x7.456#56	nicht erforderlich
BERKER	B.7	Glas / polarweiß (glänzend)	KTRRUU 2x7.456#55	nicht erforderlich
BERKER	K.1	polarweiß (glänzend)		KTRRUU 2x7.456#07 + 1108 71 09
BUSCH-JAEGER	Reflex SI / SI Linear	alpinweiß (glänzend)	KTRRUU 2x7.456#28	nicht erforderlich
BUSCH-JAEGER	Busch-balance SI	alpinweiß (glänzend)	KTRRUU 2x7.456#55	nicht erforderlich
BUSCH-JAEGER	impuls	alpinweiß (glänzend)		KTRRUU 2x7.456#07 + 1746/10-74
BUSCH-JAEGER	solo / future / axcent usw.	studioweiß – siehe RAL 9016 unten		
Elso	Joy	reinweiß (glänzend)	KTRRUU 2x7.456#55	nicht erforderlich
Elso	Fashion / Riva / Scala	reinweiß (glänzend)		KTRRUU 2x7.456#07 + (203084)
GIRA	Flächenschalter	reinweiß (glänzend)		KTRRUU 2x7.456#07 + 0282 112
GIRA (System 55)	Standard / E 2	reinweiß (seidenmatt)	KTRRUU 2x7.456#56	nicht erforderlich
GIRA (System 55)	Standard / E 2 / E3	reinweiß (glänzend)	KTRRUU 2x7.456#55	nicht erforderlich
GIRA (System 55)	E 22	reinweiß (glänzend)	KTRRUU 2x7.456#55	nicht erforderlich
GIRA (System 55)	Event	reinweiß (seidenmatt) + Opak...	KTRRUU 2x7.456#56	nicht erforderlich
GIRA (System 55)	Event	reinweiß (glänzend) + Opak...	KTRRUU 2x7.456#55	nicht erforderlich
GIRA (System 55)	Esprit	reinweiß (seidenmatt) + Glas, Alu ...	KTRRUU 2x7.456#56	nicht erforderlich
GIRA (System 55)	Esprit	reinweiß (glänzend) + Glas, Alu ...	KTRRUU 2x7.456#55	nicht erforderlich
GIRA	S-Color	reinweiß (hochglänzend)		KTRRUU 2x7.456#07 + 0282 40
JUNG	CD 500 / CD plus	alpinweiß (glänzend)		KTRRUU 2x7.456#07 + CD 590 Z WW
JUNG	A 500 / A 550 / AS 500 / A plus / A flow	alpinweiß (glänzend)	KTRRUU 2x7.456#55	nicht erforderlich
JUNG	LS 990	alpinweiß (glänzend)		KTRRUU 2x7.456#07 + LS 961 Z WW
JUNG	LS plus	alpinweiß (Glas)		KTRRUU 2x7.456#07 + LS 961 Z WW
JUNG	A creation	alpinweiß (glänzend)	KTRRUU 2x7.456#55	nicht erforderlich
JUNG	LS Design	alpinweiß (glänzend)		KTRRUU 2x7.456#07 + LS 961 Z WW
MERTEN (System M)	M-Smart, M-Plan, M-Pure	polarweiß (matt)	KTRRUU 2x7.456#56	nicht erforderlich
MERTEN (System M)	M-Smart, M-Plan, M-Creativ, M-Pure	polarweiß (glänzend)	KTRRUU 2x7.456#55	nicht erforderlich
MERTEN (System Basis)	1-M / Atelier-M	polarweiß (glänzend)	KTRRUU 2x7.456#55	nicht erforderlich
MERTEN (System Fläche)	Artec / Antik	polarweiß (glänzend)		KTRRUU 2x7.456#07 + 5160 99
MERTEN	1-M / M-Smart / M-Plan / M-Pure / D-Life	aktivweiß – siehe RAL 9016 unten		
PEHA	Standard	reinweiß (glänzend)		KTRRUU 2x7.456#07 + 80.670.02 ZV
PEHA	Dialog	reinweiß (glänzend)		KTRRUU 2x7.456#07 + 95.670.02 ZV
PEHA	Aura	reinweiß (matt) / Glas		KTRRUU 2x7.456#07 + 20.670.02 ZV
PEHA	Badora	reinweiß (glänzend)		KTRRUU 2x7.456#07 + 11.670.02 ZV

HERSTELLER	PROGRAMM	FARBE RAL 9016 (Oberflächenbeschaffenheit)	ADAPTION in Schalterprogramme (55 x 55) möglich mit ...	Für ADAPTION von KTRRUU in Größe „50 x 50“, ist ein Zwischen- rahmen vom Hersteller erforderlich
BUSCH-JAEGER	solo / future / future linear	studioweiß (RAL 9016 glänzend)		KTRRUU 2x7.456#27 + 1746/10-84
BUSCH-JAEGER	axcent	studioweiß (RAL 9016 glänzend)		KTRRUU 2x7.456#27 + 1746/10-84
BUSCH-JAEGER	carat (Glas, Bronze, Gold)	studioweiß (RAL 9016)		KTRRUU 2x7.456#27 + 1746/10-84
BUSCH-JAEGER	alpha (nea / exclusive *)	studioweiß (RAL 9016 glänzend)		KTRRUU 2x7.456#27 + 1746/10-24G
MERTEN	M-Smart, M-Plan, M-Pure	aktivweiß (RAL 9016 glänzend)	KTRRUU 2x7.456#59	nicht erforderlich
MERTEN	1-M / Atelier-M	aktivweiß (RAL 9016 glänzend)	KTRRUU 2x7.456#59	nicht erforderlich
MERTEN	D-Life	lotosweiß (RAL 9016)		KTRRUU 2x7.456#27 + MEG4500- 6035
PEHA	Standard	arctic		KTRRUU 2x7.456#27 + D 80.670 ZV AW

*)bei der Montage sind 4 Kunststoffnasen an der Rahmenrückseite zu entfernen

HINWEIS: Die meisten Lichtschalterprogramme sind im Farbton „ähnlich RAL 9010“ ausgeführt, für den die Schalterhersteller unterschiedliche Bezeichnungen verwenden. Auch farbige oder Glas- und Alu-Rahmen werden mit weißen Wippen oder Steckdosen kombiniert, so dass auch in diese Rahmen Regler mit weißen Deckeln integriert werden können. Die genaue Verwendung ist im Einzelfall zu prüfen. Die Rahmen besitzen unterschiedliche Oberflächenbeschaffenheiten (matt / glänzend). Aus Designgründen sollte der Deckel des Reglers die gleiche Oberfläche haben. Für geringe Farb- und Oberflächenabweichungen sowie Passgenauigkeit übernehmen wir keine Gewähr. Bei Installation in Mehrfachrahmen sind Temperaturregler immer an unterster Stelle zu montieren.

„50 x 50-Regler“: Die Gehäusedeckel der 50x50-Regler haben das Kantenmaß 50 x 50 mm. Somit lassen sie sich unter Verwendung von 50 x 50 mm-Zwischenrahmen nach DIN 49075 in nahezu alle Lichtschalterprogramme integrieren. Die 50 x 50 mm-Zwischenrahmen sind vom Lichtschalterhersteller bzw. vom Großhandel zu bestellen. Die Bestellnummer des zum jeweiligen Schalterprogramm passenden Zwischenrahmens kann man der Spalte „Für Adaption von KTRRUU in Größe „50 x 50““ entnehmen.

„55 x 55-Regler“: Die Gehäusedeckel der 55 x 55-Regler haben das Kantenmaß 55 x 55 mm. Viele Lichtschalterprogramme haben das Innenmaß 55 x 55 mm. Somit lassen sich die 55 x 55-Regler ohne Verwendung eines Zwischenrahmens direkt in diese Lichtschalterrahmen integrieren. Ob der 55 x 55-Regler in das jeweilige Lichtschalterprogramm passt, können Sie der Spalte „Adaption in Schalterprogramme (55 x 55)“ entnehmen (KTRRUU 2x7.456#xx).

Alle Angaben bzgl. Programme und Art.-Nr. der Schalterhersteller Stand 12/2022. | Alle Angaben ohne Gewähr. | Technische Änderungen vorbehalten.

KLIMAREGLER ELEKTRONISCH, STETIG KTRVB

AUFPUTZ – DESIGN BERLIN 2000


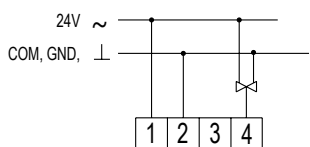

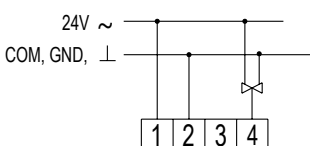


TECHNISCHE DATEN

Design:	Berlin 2000
Oberflächenbeschaffenheit:	matt
Farbe Gehäuse:	reinweiß, ähnlich RAL 9010
Material Gehäuse:	Kunststoff ABS
Lagertemperatur:	-20 ... +70 °C
Betriebsspannung:	24 VDC, 24 VAC, 50 Hz
Zulässige Luftfeuchte:	max. 95% r. H., nicht kondensierend
Elektrischer Anschluss:	Schraubklemmen
Montage / Befestigung:	Aufputz- / Wandmontage
Schutzart:	IP 30
Schutzklasse:	III
Sicherheit und EMV:	gemäß DIN EN 60730
Schaltelement:	Elektronik mit analogem Ausgangssignal
Ausstattung allgemein:	Klimaregler für Einzelraumregelung mit proportional gesteuertem Ventil; mechanische Bereichseinengung; Außeneinstellung



ANWENDUNG

Raumtemperaturregler zur stetigen Ansteuerung von Ventilstellantrieben. Regler für 2-Rohr-Systeme (1-Kanal), 4-Rohr-Systeme (2-Kanal) und Mischkammern.

TYP/FOTO	ART.-NR.	AUSSTATTUNG	SCHALTBILD	EURO/WG
KTRVB-048.100 	DA450000	<p>Ausstattung allgemein: Skala Grad Celsius</p> <p>Umgebungstemperatur: 0 ... 50 °C</p> <p>Ausgangssignal: stetig 0 ... 10 V oder 10 ... 0 V mittels Jumper umsteckbar, max. 5 mA</p> <p>Fühler: NTC intern</p> <p>Regelfunktion: Heizen oder Kühlen mit einstellbarem p-Band, justiert auf 5 V bei Solltemperatur</p> <p>Regelbereich: 5 ... 30 °C</p> <p>Hysterese: 0 K, da stetig über das p-Band geregelt wird im Bereich von + 0,5 ... 3 K (einstellbar)</p> <p>Rohrsystemkompatibilität: 2-Rohr</p>		110,00/I
KTRVB-048.200 	DA450100	<p>Ausstattung allgemein: Relative Skala</p> <p>Umgebungstemperatur: 0 ... 50 °C</p> <p>Ausgangssignal: stetig 0 ... 10 V oder + 10 ... 0 V mittels Jumper umsteckbar, max. 5 mA</p> <p>Fühler: NTC intern</p> <p>Regelfunktion: Heizen oder Kühlen mit einstellbarem p-Band, justiert auf 5 V bei Solltemperatur</p> <p>Regelbereich: 13 ... 29 °C</p> <p>Einstellbereich: -3 ... + 3 K (der werkseitig eingestellte „Nullpunkt“ von ca. 21 °C kann im Gerät um + / - 5 K verstellbar werden)</p> <p>Hysterese: 0 K, da stetig über das p-Band geregelt wird im Bereich von + 0,5 ... 3 K (einstellbar)</p> <p>Rohrsystemkompatibilität: 2-Rohr</p>		118,10/I

KLIMAREGLER ELEKTRONISCH, STETIG KTRVB

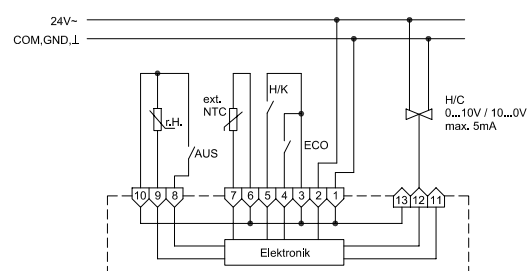
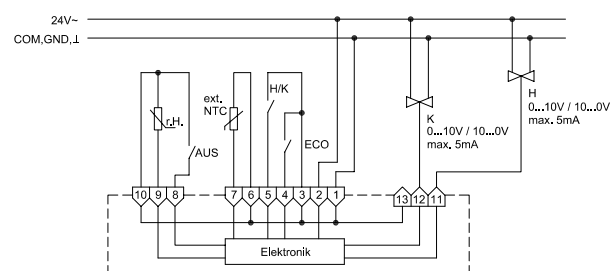
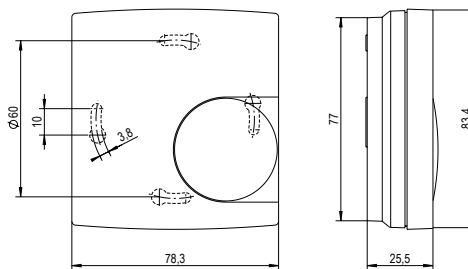
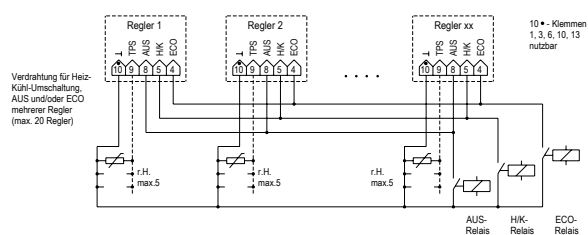
AUFPUTZ – DESIGN BERLIN 2000

TYP/FOTO	ART.-NR.	AUSSTATTUNG	SCHALTBILD	EURO/WG
KTRVB-052.244 	DA451500	Ausstattung allgemein: externer Taupunktsensor; ECO-Funktion; Anzeige „Heizen / Kühlen / Kühlunterbrechung durch Kondensat / Aus“; Anzeige „Fühlerbruch / Fühlerschluss / Frostschutz“; Betriebsart Aus mit Frostschutzüberwachung; Relative Skala Umgebungstemperatur: 0 ... 40 °C Ausgangssignal: stetig 0 ... 10 V oder 10 ... 0 V mittels Jumper umsteckbar, max. 5 mA Fühler: NTC intern, optional extern „Fühler 2“ (siehe Sensorik)* externer Vorlauffühler (H / K Fühler): zur automatischen Umschaltung des Reglers in Heiz- oder Kühlmodus in Abhängigkeit der Vorlauftemperatur, alternativ ist dieser Eingang als H/K-Umschaltkontakt nutzbar „Fühler 2“ ECO-Kontakt: beim Schließen des Kontaktes wird die ECO-Funktion ausgelöst (im Heizbetrieb wird auf eine um 3K geringere und im Kühlbetrieb auf eine um 3K höhere Temperatur geregelt) ZwangZu-Kontakt: externe Ausschaltfunktion mit Frostschutzüberwachung Regelfunktion: Heizen und Kühlen mit p-Band 1 K, Kühlunterbrechung bei Betauung des Taupunktsensors, Frostschutzfunktion im ausgeschalteten Zustand Regelbereich: 13 ... 29 °C Einstellbereich: 21 °C ± 8K Hysterese: 0 K, da stetig über das p-Band geregelt wird im Bereich von 1 K Neutrale Zone: ca. 2 K Rohrsystemkompatibilität: 2- und 4-Rohr		212,50 / I
KTRVB-052.245 	DA451600	wie KTRRB-052.244 jedoch mit Schalter Aus / Komfort / ECO		224,40 / I

* Über ein internes Trimpoti kann gewählt werden, ob nach dem internen Fühler (Linksanschlag) oder nach dem externen Fühler (Rechtsanschlag) geregelt werden soll. In den Zwischenstellungen wird bei Verwendung beider Fühler die Wichtung zwischen internem Raumfühler und externem Strahlungsfühler bestimmt. Durch die Wichtung können unterschiedliche bauliche Gegebenheiten wie große Fensterflächen oder Himmelsrichtungen ausgeglichen werden. Bei sehr trägen Regelstrecken wird empfohlen dem Strahlungsfühler eine höhere Wichtung zuzuordnen als dem internen Raumfühler.

ABBILDUNGEN

KTRVB



TAUPUNKWÄCHTER ELEKTRONISCH WFRN

NORMSCHIENENMONTAGE


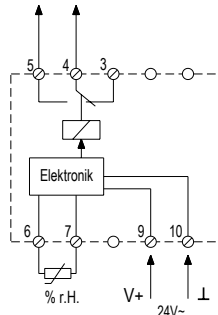

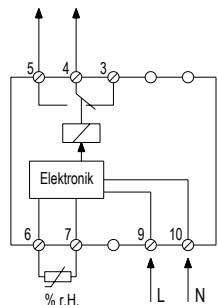


TECHNISCHE DATEN

Oberflächenbeschaffenheit:	matt
Farbe Gehäuse:	lichtgrau, ähnlich RAL 7035
Material Gehäuse:	Kunststoff PC
Umgebungstemperatur:	0 ... 55 °C
Lagertemperatur:	-20 ... +70 °C
Zulässige Luftfeuchte:	max. 95% r. H., nicht kondensierend
Elektrischer Anschluss:	Schraubklemmen bis 2,5 mm ²
Montage/Befestigung:	Normschiene montage
Schutzart:	IP 20
Sicherheit und EMV:	gemäß DIN EN 60730
durchschnittliche Leistungsaufnahme:	ca. 1 VA
min. Schaltstrom:	in Abhängigkeit der Schaltspannung (min. 0,3 W)
min. Schaltspannung:	in Abhängigkeit des Schaltstromes (min. 0,3 W)
Schaltelement:	Relais
Schaltkontakt:	Wechsler, potentialfrei
Ausgangssignal:	schaltend
Regelfunktion:	Taupunktauslösung
Hysterese:	8 MΩ
Schaltpunkt fest:	ca. 98% r.H.
Ausstattung allgemein:	Anzeige „Taupunktauslösung“
Zubehör:	Taupunktsensoren (TPS)

ANWENDUNG

Zur Unterbrechung der Kühlung, wenn die relative Luftfeuchtigkeit ca. 98 % überschreitet.

TYP/FOTO	ART.-NR.	AUSSTATTUNG	SCHALTBILD	EURO/WG
WFRN-240.018 	D4780587	Betriebsspannung: 24 VDC, 24 VAC, 50 Hz Schutzklasse: III max. Schaltstrom: 10 (3) A bei 48 VAC, 10 A bei 30 VDC, 1 A bei 60 VDC max. Schaltspannung: 48 VAC, 50 Hz/60 VDC Schaltleistung: 500 VA bei 48 VAC, 300 W bei 30 VDC, 60 W bei 60 VDC		183,50 / I
WFRN-210.018 	D4780572	Betriebsspannung: 230 VAC, 50 Hz Schutzklasse: II, nach entsprechender Montage max. Schaltstrom: 10 (3) A bei 230 VAC, 10 A bei 30 VDC, 1 A bei 60 VDC max. Schaltspannung: 230 VAC, 50 Hz/60 VDC Schaltleistung: 2300 VA bei 230 VAC, 300 W bei 30 VDC, 60 W bei 60 VDC		187,70 / I

TAUPUNKTSENSOR TPS




TECHNISCHE DATEN

Lagertemperatur:	-20 ... +70 °C
Fühlerleitung verlängerbar bis:	50 m mit 2 x 0,5 mm ²
Anschlusskabel:	10 m
Zubehör:	zur Verwendung mit Taupunkt- wächtern (z.B. WFRRN) bzw. Klimareglern mit Taupunktüberwa- chung (KTRRB, KTRRU, KTRRUu, KTRVB, KTFRL, KTFRD)



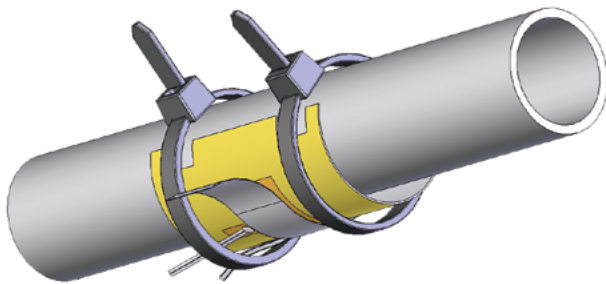
ANWENDUNG

Diese Taupunktfühler wurden in Verbindung mit alre-Taupunktwachtern oder -Kühldeckenreglern speziell zur Erfassung und Meldung des Taupunktes entwickelt. Sie verhindern somit bei korrekter Montage abtropfendes Kondenswasser von Teilen des Kühlkreislaufes.

TYP/FOTO	ART.-NR.	AUSSTATTUNG	EURO/WG
TPS 1 	G8000299	Montage / Befestigung: mittels Clips am Kühldecken-Kapillarrohr Verwendung: Trockenbaukühldecke (Gipskartonplatte) mit aufgelegter Kapillarrohrmatte, Metallkühldecke mit integriertem Kapillarrohrsystem Fühlerleitung verlängerbar bis: 50 m mit 2 x 0,5 mm ² Lieferumfang: Sensor, 2 Clips für Kühlmatte	69,70/1
TPS 2 	G8000300	Montage / Befestigung: mittels Clips am Kühldecken-Kapillarrohr oder Kabelbinder am Rohr Verwendung: Kaltwasser transportierende Rohrleitungen, Putzkühldecke mit Kapillarrohrsystem Fühlerleitung verlängerbar bis: 50 m mit 2 x 0,5 mm ² Lieferumfang: Sensor, 2 Clips für Kühlmatte, 2 Kabelbinder	69,70/1
TPS 3 	SN120000	Montage / Befestigung: mittels Kabelbinder am Rohr Verwendung: Kaltwasser transportierende Rohrleitungen Fühlerleitung verlängerbar bis: 50 m mit 2 x 0,5 mm ² Lieferumfang: Sensor, 2 Kabelbinder	62,40/1

ABBILDUNGEN

TPS 3



Wichtiger Hinweis:

Die Zuluftkanäle von TPS-1 und TPS-2 sind werkseitig verschlossen, um Verschmutzungen beim Einbau zu vermeiden. Nach Montage sind sie wand- oder deckenbündig mit einem Messer zu kürzen, um die Luftzirkulation zu gewährleisten. Die Luftkanäle sind so anzuordnen, dass Verschmutzungen während des Betriebes verhindert werden. Die den Fühler umströmende Luft muss der tatsächlich zu kühlenden Luft entsprechen. Weichen Luftfeuchtigkeit und Temperatur der zu kühlenden Luft (Kühldecke) von der den Fühler umströmenden Luft ab, wird die Betauung ggf. zu früh bzw. zu spät detektiert. Beim TPS-3 ist die Berührung der Leiterbahnen zu vermeiden, um langfristigen Korrosionen vorzubeugen.

Achtung bei Fühlerverlängerung: Die Parallelverlegung zu netzspannungsführenden Leitungen kann zu Störungen führen. Die Verwendung geschirmter Leitungen reduziert die Beeinflussbarkeit durch elektromagnetische Felder.

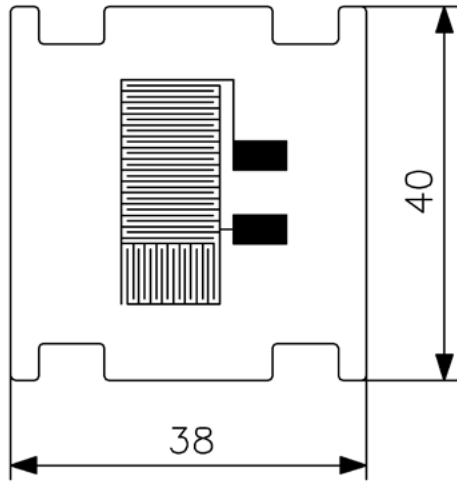
Funktionsweise Taupunktsensor:

Stimmt die Oberflächentemperatur des Taupunktfühlers mit dem Taupunkt überein, bildet sich ein Mikro-Feuchtigkeitsfilm auf dessen Oberfläche. Dieser Mikrofilm verändert den Widerstandswert des Taupunktfühlers so stark, dass der angeschlossene Regler oder Wächter diese Änderung erfasst und die Kühlung deaktiviert. Auf diese Art werden bei maximaler Kühlung abtropfendes Kondenswasser und somit Feuchtigkeitsschäden an der Bausubstanz vermieden. Nach Abtrocknen des Taupunktfühlers steigt der Widerstandswert wieder und die Kühlung wird wieder freigegeben. Damit eine eventuelle Unterschreitung des Taupunktes rechtzeitig erfasst werden kann, ist der Taupunktfühler am Ort der größten Taupunktwahrscheinlichkeit am Kühlkreislauf zu befestigen. In der Regel sind diese Orte am in den Raum führenden Zulauf und / oder im Fensterbereich. Kann der Ort mit der größten Taupunktwahrscheinlichkeit nicht eindeutig festgelegt werden, besteht die Möglichkeit bis zu 5 Taupunktsensoren parallel an einen Regler oder Wächter anzuschließen.

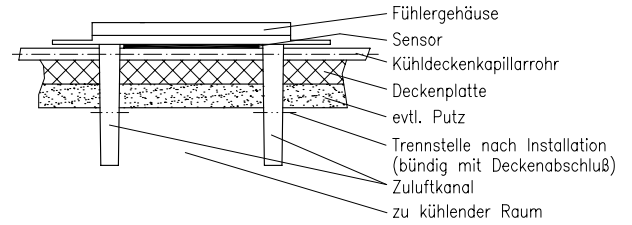
TAUPUNKTSENSOR TPS

ABBILDUNGEN

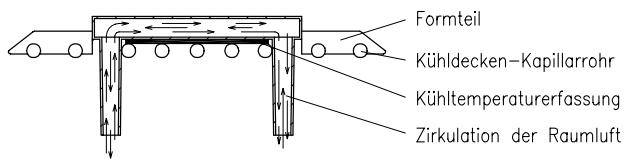
TPS 3



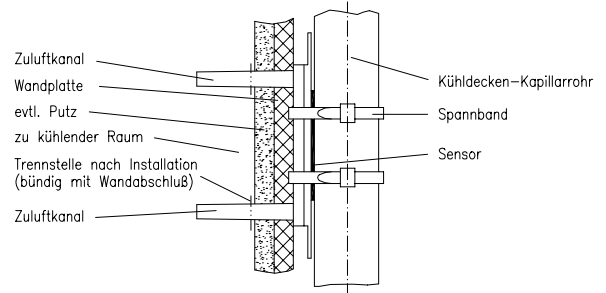
TPS 1



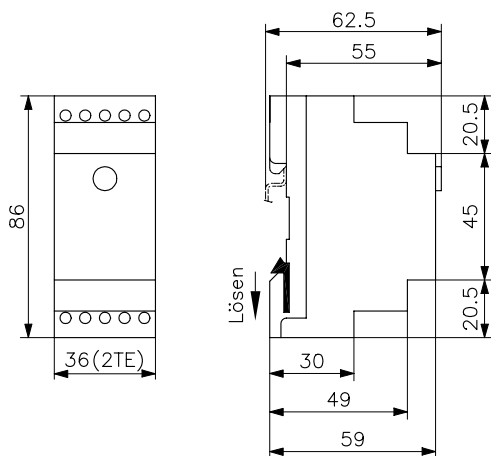
TPS 1



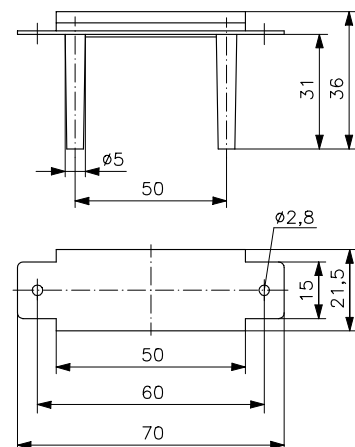
TPS 2



WFRRN



TPS 1/2



RAUMHYGROSTATE / -HYGROTHERMOSTATE MECHANISCH RFHSB, FHY, RKDSB

AUFPUTZ – DESIGN BERLIN 2000 / 3000 / UP



TECHNISCHE DATEN

Lagertemperatur:	-20 ... +60 °C (RFHSB-060.xxx -20 ... +70 °C)
Zulässige Luftfeuchte:	max. 95% r. H., nicht kondensierend
Elektrischer Anschluss:	Schraubklemmen
Schutzart:	IP 30
Schutzklasse:	II, nach entsprechender Montage
Sicherheit und EMV:	gemäß DIN EN 60730
min. Schaltstrom:	100 mA
max. Schaltspannung:	230 VAC, 50 Hz
min. Schaltspannung:	24 VAC, 50 Hz
Ausstattung allgemein:	mechanische Bereichseinstellung
weitere/ähnliche Artikel:	Kanal- und Schaltschrankhygrostate siehe Kapitel Anlagentechnik

ANWENDUNG

Hygrostat: Der Raumhygrostat dient zur Überwachung und Regelung der relativen Feuchte, z.B. in Geschäftsräumen, Wohnungen, Wintergärten, Bädern, Schwimmbädern, EDV-Räumen. Durch die Einwirkung der relativen Feuchte auf ein Messband wird ein potentialfreier Umschaltkontakt betätigt. Die Einstellung des Sollwertes erfolgt über den an der Frontseite befindlichen Einstellknopf. Der Einstellbereich ist einschränkbar.

Hygrothermostat: Überwachung und Regelung der relativen Feuchte und der Temperatur in einem Gerät.

Hinweis: Nasszellenabstand nach DIN VDE 0100-701 beachten!

TYP/FOTO

FHY 101.060#00



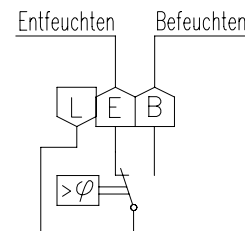
ART.-NR.

UA020004

AUSSTATTUNG

Ausstattung allgemein: Außeneinstellung; Bauschutzkappe; Berührungsschutzabdeckung
Design: Berlin UP
Oberflächenbeschaffenheit: entsprechend gewähltem Deckelset
Farbe Gehäuse: entsprechend gewähltem Deckelset
Material Gehäuse: Kunststoff PC
Betriebsspannung: keine Hilfsenergie notwendig
Umgebungstemperatur: 0 ... 50 °C
Montage / Befestigung: in UP-Dose - mit Deckelset
 50 x 50 mm oder 55 x 55 mm in nahezu alle Flächenschalterprogramme adaptierbar (tiefe UP-Dose empfohlen)
max. Schaltstrom: Entfeuchten (Klemme E) 5 (0,2) A, Befeuchten (Klemme B) 2 (0,2) A
Schaltleistung: Klemme E: 1150 W, Klemme B: 460 W
Schaltelement: Mikroschalter
Schaltkontakt: Umschalter (Wechsler)
Ausgangssignal: schaltend
Fühler: Kunststofffasern
Regelfunktion: Be- bzw. Entfeuchten
Regelbereich: 35 ... 85 % r.H.
Hysterese: ca. 5% r.H.
Zubehör: Deckelsets sind in mehreren Design-Varianten verfügbar (siehe Übersicht Seite 129) und gehören nicht zum Lieferumfang.
Passende Set-Nr: JZ-021.xxx, z.B.:
 Deckelset 50 x 50 mm, reinweiß, glanz: JZ-021.000
 Deckelset 55 x 55 mm, reinweiß, glanz: JZ-021.100
Lieferumfang: Regler, Bauschutzkappe

SCHALTBILD



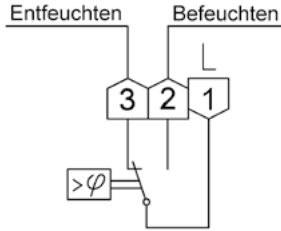

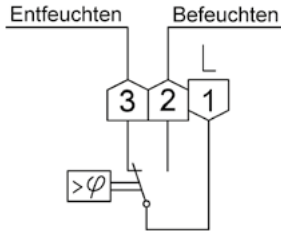

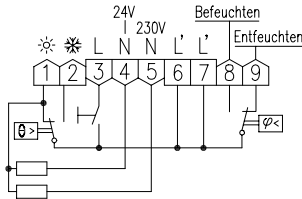


EURO/WG

142,60/1

RAUMHYGROSTATE / -HYGROTHERMOSTATE MECHANISCH RFHSB, FHY, RKDSB

AUFPUTZ – DESIGN BERLIN 2000 / 3000 / UP

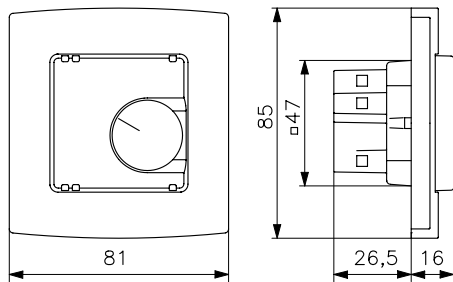
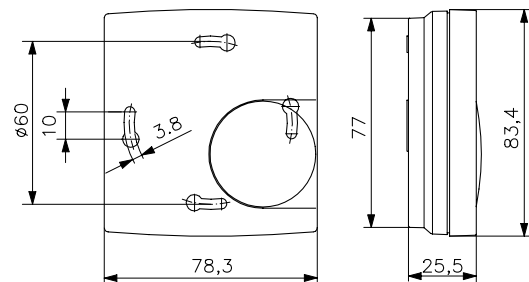
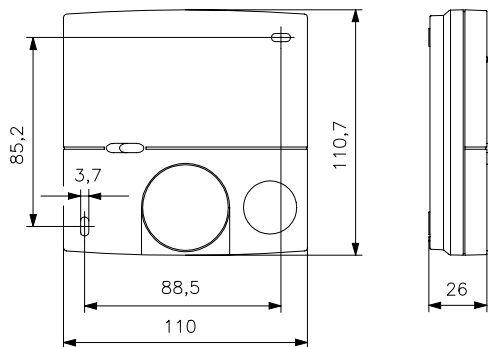
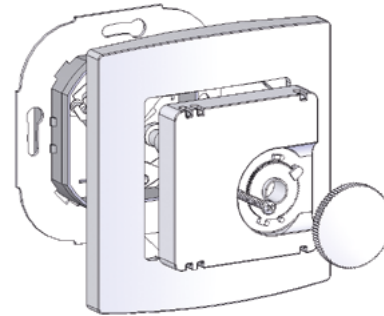
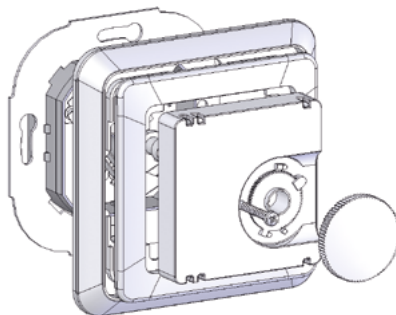
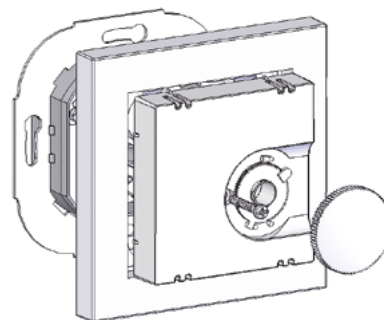
TYP/FOTO	ART.-NR.	AUSSTATTUNG	SCHALTBILD	EURO/WG
FHY 101.060#21 	UA020003	wie FHY 101.060#21 jedoch Lieferumfang: Regler, alre-Rahmen „Berlin“, Abdeckung 50 x 50 mm rein- weiß (ähnlich RAL 9010), glänzend		158,40 / I
RFHSB-060.010 	MA020202	Ausstattung allgemein: Außeneinstellung Design: Berlin 2000 Oberflächenbeschaffenheit: matt Farbe Gehäuse: reinweiß, ähnlich RAL 9010 Material Gehäuse: Kunststoff ABS Betriebsspannung: keine Hilfsenergie notwendig Umgebungstemperatur: 0 ... 60 °C Montage / Befestigung: Aufputz- / Wandmontage (4-Loch-Befestigung auf UP-Dose) max. Schaltstrom: Entfeuchten (Klemme 4) 5 (0,2) A, Befeuchten (Klemme 2) 2 (0,2) A Schaltleistung: Klemme 4: 1150 W, Klemme 2: 460 W Schaltelement: Mikroschalter Schaltkontakt: Umschalter (Wechsler) Ausgangssignal: schaltend Fühler: Kunststofffasern Regelfunktion: Be- bzw. Entfeuchten Regelbereich: 35...85 % r.H. Hysterese: ca. 7 % r.H.		93,90 / I
RFHSB-060.011 	MA020203	wie RFHSB-060.010 jedoch mit Inneneinstellung		84,60 / I
RKDSB-171.000 	MA220000	Ausstattung allgemein: Schalter Ein/Aus; Außeneinstellung Design: Berlin 3000 Oberflächenbeschaffenheit: matt Farbe Gehäuse: reinweiß, ähnlich RAL 9010 Material Gehäuse: Kunststoff ABS Betriebsspannung: 24 VAC oder 230 VAC wählbar Umgebungstemperatur: 0 ... 50 °C Montage / Befestigung: Aufputz- / Wandmontage oder mittels Adapterplatte auf UP-Dose max. Schaltstrom: Entfeuchten (Klemme 9) 5 (0,2) A, Be- feuchten (Klemme 8) 3 (0,2) A, Heizen (Klemme 1) 10 (4) A bei 230 VAC / 1 (1) A bei 24 VAC, Kühlen (Klemme 2) 5 (2) A bei 230 VAC / 1 (1) A bei 24 VAC Schaltleistung: Klemme 9: 1150 W, Klemme 8: 690 W, Klemme 1: 2300 W bei 230 VAC / 24 W bei 24 VAC, Klemme 2: 1150 W bei 230 VAC / 230 W bei 24 VAC Schaltelement: Mikroschalter (Hygrostat) / Bimetall (Ther- mostat) Schaltkontakt: 2x Umschalter (Wechsler) Ausgangssignal: schaltend Fühler: Kunststofffasern für Feuchte, Bimetall für Tempe- ratur Regelfunktion: Be- bzw. Entfeuchten, Heizen oder Kühlen Regelbereiche: Temperatur 10 ... 35 °C, Feuchte 30 ... 100 % r.H. Hysterese: ca. 4% r.H., ca. 1 K bei einer Temperaturände- rung von max. 4 K/h Zubehör: Adapterplatte UP-Dosenmontage: JZ-17		184,80 / I

RAUMHYGROSTATE / -HYGROTHERMOSTATE MECHANISCH RFHSB, FHY, RKDSB

AUFPUTZ – DESIGN BERLIN 2000 / 3000 / UP

ZUBEHÖR	ART.-NR.	AUSSTATTUNG	EURO/WG
JZ-17 	MN990001	Ausstattung allgemein: Adapterplatte zur Montage auf Unterputzdosen (inkl. Befestigungsschrauben zur Montage des Reglers auf die Adapterplatte) Oberflächenbeschaffenheit: matt Farbe Gehäuse: reinweiß, ähnlich RAL 9010 Material Gehäuse: Kunststoff ABS	8,20/II

ABBILDUNGEN

FHY

RFHSB

RKDSB

FHY mit alre Rahmen „Berlin“ (#21 Typ)

FHY mit Zwischenrahmen

FHY ohne Zwischenrahmen 55 x 55


KLEMMENLEISTE FÜR HEIZ-/KÜHLKREISVERTEILER VOORL FÜR 5 ODER 8 RAUMTHERMOSTATE



TECHNISCHE DATEN





Oberflächenbeschaffenheit:	matt
Farbe Gehäuse:	lichtgrau, ähnlich RAL 7035
Material Gehäuse:	Kunststoff ABS
Betriebsspannung:	230 V~
Umgebungstemperatur:	-10 ... +50 °C
Lagertemperatur:	-20 ... +70 °C
Zulässige Luftfeuchte:	max. 95%, nicht betauend
Elektrischer Anschluss:	Federklemmen 0,2 mm ² bis 1,5 mm ²
Anschließbare Pumpenleistung:	max. 180 VA
Gerätesicherung:	T3,15/250 V, Ø 5 x 20 mm
Montage / Befestigung:	Aufputz- / Wandmontage mittels Schrauben auf eine Wand oder Magnetfüßen auf magnetischem Untergrund
Schutzart:	IP 20
Schutzklasse:	II, nach entsprechender Montage
Max. Anzahl Ventilantriebe:	Anzahl Kanäle x 4. je Kanal 2, Kanal 1 und 2 sowie 5 und 6 kombinierbar Zuordnung der Kanäle auf die Räume beliebig


ANWENDUNG

Dieses Gerät wurde speziell zur Verdrahtung von 230 VAC Einzelraum-Temperaturreglern mit den zugehörigen Ventilstellantrieben zur ortsfesten Montage entwickelt.
Die Heizen / Kühlen Umschaltung erfolgt über einen zentralen Kontakt.

Als Regler können Heizungsregler mit Umschaltkontakt (z.B. RTBSB-201.010) angeschlossen werden. Durch die Verwendung von einem Uhrenregler kann eine Master-Slave Zeitzone gebildet werden. Die Zeitzone kann auch über einen externen Schaltkontakt an Klemme U auf ECO-Funktion umgeschaltet werden.

Die Geräte V00Rx-318.053 und V00Rx-215.053 verfügen über ein integrierte Pumpenfunktion.

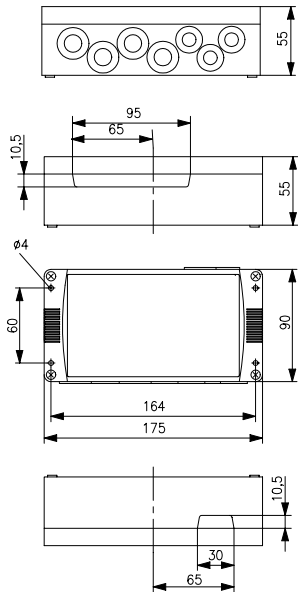
TYP/FOTO	ART.-NR.	AUSSTATTUNG	EURO/WG
V00RL-215.009 	DA490110	Ausstattung allgemein: Klemmenleiste im Gehäuse zum Verdrahten von bis zu 5 Raumthermostaten und max. 20 Stellantrieben, pro Kanal sind max. 4 Stellantriebe anschließbar max. Schaltstrom: Ausgang 1-5: 3 (1) A Summe aller Ausgänge (5 Kanäle): 3 (1) A Schaltleistung: gesamt 920 W ECO-Kontakt: durch Verwendung von Uhrenreglern kann eine Master-Slave-Zeitzone gebildet werden, die auch über einen externen Schaltkontakt an Klemme U auf ECO-Funktion umgeschaltet werden kann. Regelfunktion: Heizen oder Kühlen	230,00 / I
V00RL-215.053 	DA490310	Wie V00RL-215.009 jedoch inklusive Pumpenmodul (max. 0,75 A)	249,20 / I
V00RL-318.009 	DA490010	Ausstattung allgemein: Klemmenleiste im Gehäuse zum Verdrahten von bis zu 8 Raumthermostaten und max. 32 Stellantrieben, pro Kanal sind max. 4 Stellantriebe anschließbar max. Schaltstrom: Ausgang 1-8: 3 (1) A Summe aller Ausgänge (8 Kanäle): 3 (1) A Schaltleistung: gesamt 1380 W ECO-Kontakt: durch Verwendung von Uhrenreglern kann eine Master-Slave-Zeitzone gebildet werden, die auch über einen externen Schaltkontakt an Klemme U auf ECO-Funktion umgeschaltet werden kann. Regelfunktion: Heizen oder Kühlen	282,90 / I
V00RL-318.053 	DA490210	Wie V00RL-318.009 jedoch inklusive Pumpenmodul (max. 0,75 A)	303,30 / I

ZUBEHÖR	ART.-NR.	AUSSTATTUNG	EURO/WG
JZ-24 	BN990002	Magnetbefestigungsset zur einfachen und sicheren Befestigung der Mehrkanalempfänger und Klemmenleisten VOORL auf metallischen Untergrund (z.B. Heizkreisverteiler)	25,80 / II

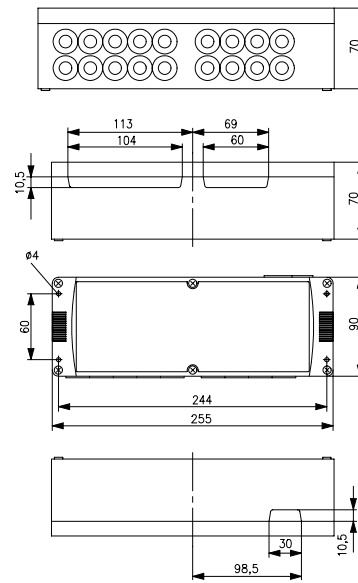
KLEMMENLEISTE FÜR HEIZ-/KÜHLKREISVERTEILER VOORL FÜR 5 ODER 8 RAUMTHERMOSTATE

ABBILDUNGEN

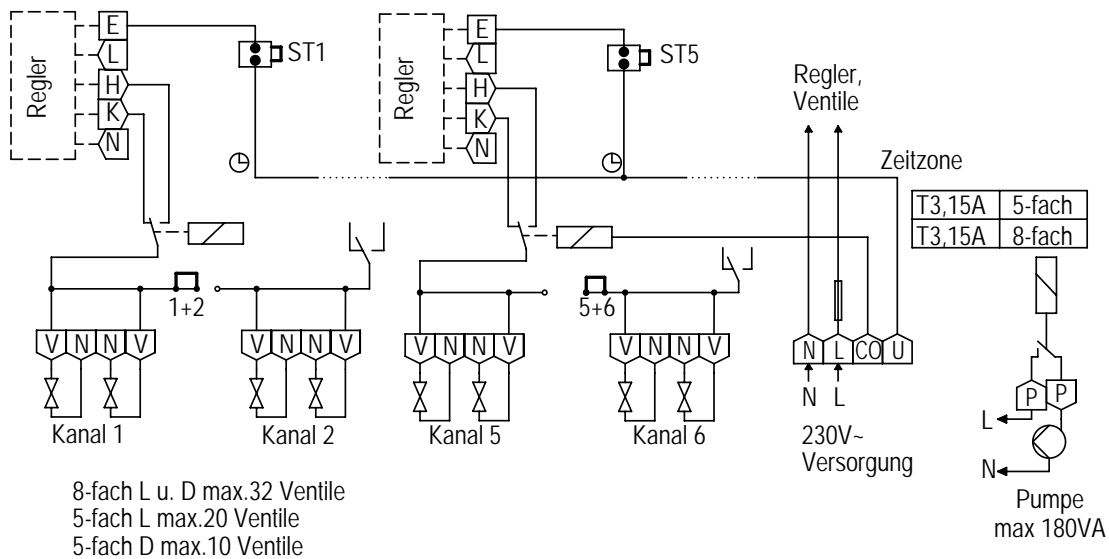
V00RL-215.xxx



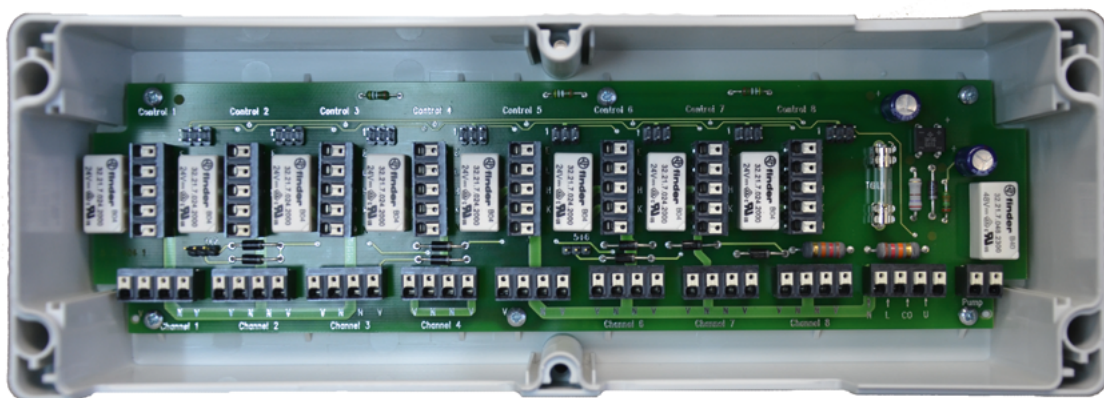
V00RL-318.xxx



V00RL-318.xxx



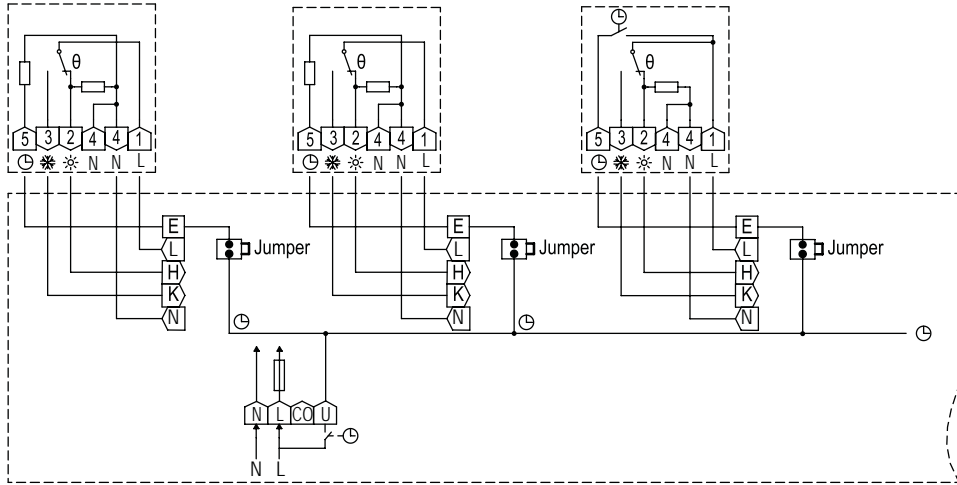
Innenansicht V00RL-318.xxx



HINWEISE UND BEISPIELE

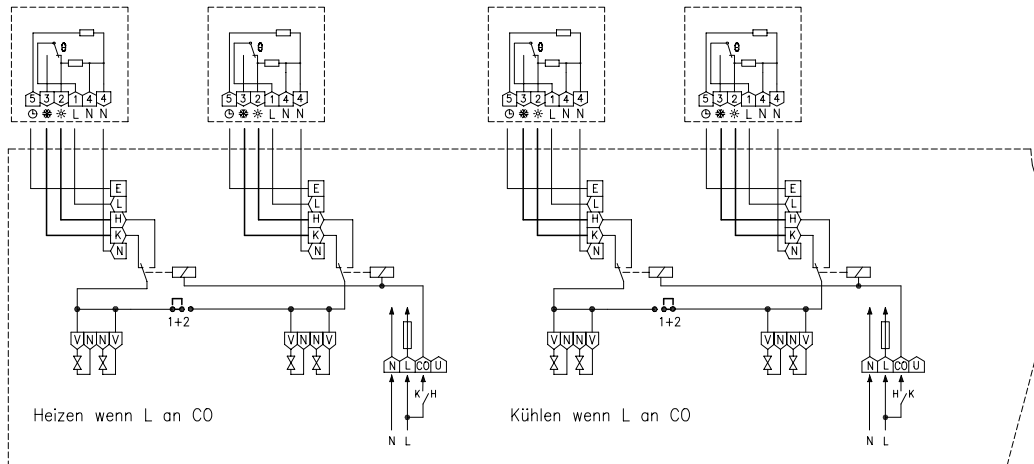
ZUR VERDRÄHTUNG DER KLEMMENLEISTEN VOORL

EINRICHTUNG VON ZEITZONEN

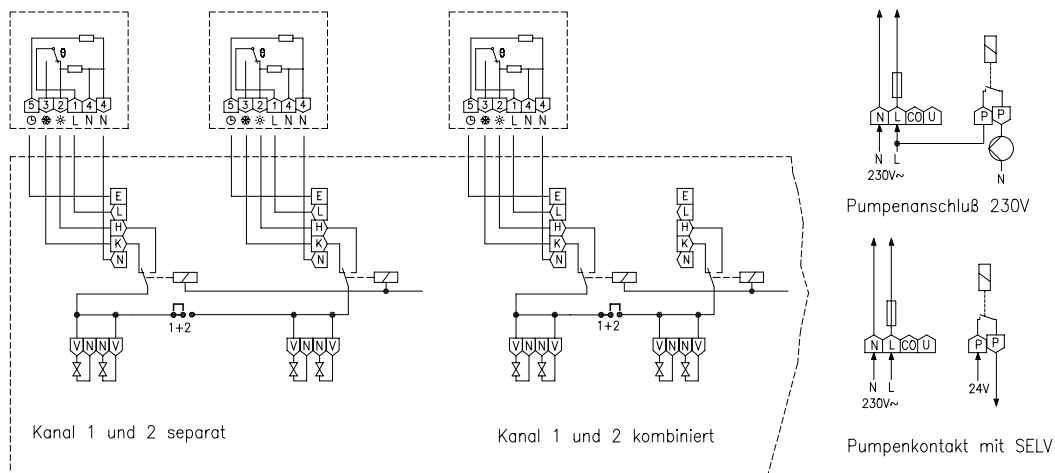


ZZ = Zeitzone

WIRKSINNUMKEHR DES CO-KONTAKTES



STANDARDBESCHALTUNG UND KOMBINATION VON KANAL 1/2



STELLANTRIEB „STELLA“ 230V NC

FÜR DEN AUTOMATISCHEN HYDRAULISCHEN ABGLEICH



TECHNISCHE DATEN


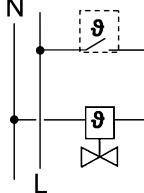


Betriebsspannung:	230 V~, 50 Hz
max. Leistungsaufnahme:	30 W
max. Einschaltstrom:	ca. 0,13 A
Farbe Gehäuse:	grau-orange
Material Gehäuse:	Kunststoff PA6
Umgebungstemperatur:	0 ... 50 °C
Lagertemperatur:	-25 ... +60 °C
Zulässige Luftfeuchte:	max. 95 % r. H., nicht kondensierend
Montage / Befestigung:	M 30 x 1,5
Schutzart:	IP 54
Schutzklasse:	II
Sicherheit und EMV:	gemäß DIN EN 60730
durchschnittliche Leistungsaufnahme:	ca. 1,7 W
Öffnung- / Schließzeit:	ca. 3 min
Nennhub:	3,5 mm
Funktionstyp:	stromlos geschlossen
Nennschließkraft:	110 N
Anschlusskabel:	1 m / 2 x 0,34 mm ²

ANWENDUNG

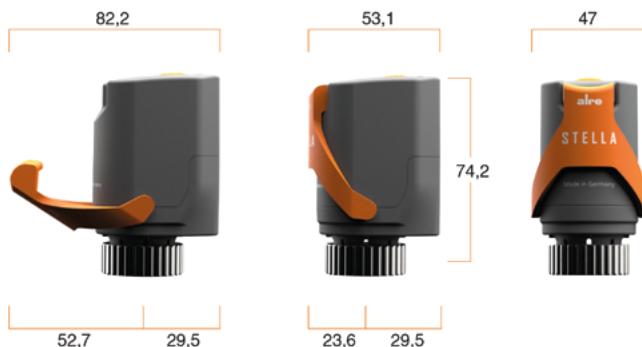
„Stella“ – der intelligent autonome elektrothermische Stellantrieb 230 VAC NC für den automatischen adaptiven hydraulischen Abgleich der Heizkreise eines Heizkreisverteilers in Flächenheizungs- und Flächenkühlungssystemen.

Sensoren an den Vor- und Rücklaufleitungen messen Temperaturunterschiede und ein Algorithmus berechnet fortlaufend die jeweils erforderliche Temperaturspreizung und die entsprechende Ventilstellung.

Stromlos geschlossen und mit Klapphebel zum entlasteten Aufschrauben bzw. zum stromlosen manuellen Öffnen des Thermostatventils. Mit integrierter Vorlauf Temperaturbegrenzung. Kombinierbar mit handelsüblichen Zweipunkt- Raumtemperaturreglern (elektromechanisch, elektronisch, PWM). Bei Verwendung von Geräten mit Schaltelement Triac ist eine Spannungsfestigkeit (V DRM) des Triacs von mindestens 800V erforderlich.

TYP/FOTO	ART.-NR.	AUSSTATTUNG	SCHALTBILD	EURO/WG
ZB00A-010.185 	G8990010	Stellantrieb für automatischen hydraulischen Abgleich		86,40/1
SET 31 	VV000046	Set für den vollautomatischen hydraulischen Abgleich bestehend aus 5 Aufputz-Raumthermostaten, 1 Klemmenleiste und 6 Stellantrieben.		818,70/1
SET 32 	VV000047	Set für den vollautomatischen hydraulischen Abgleich bestehend aus 5 Unterputz-Raumthermostaten, 1 Klemmenleiste und 6 Stellantrieben.		913,90/1

ABBILDUNGEN



KURZBESCHREIBUNG

- Kombinierbar mit handelsüblichen Zweipunkt- Raumtemperaturreglern (elektromechanisch, elektronisch, PWM), ausgenommen Geräte mit Schaltelement Triac
- für Heiz- und Kühlsysteme
- mit Klapphebel zum entlasteten Aufschrauben bzw. zum stromlosen manuellen Öffnen des Thermostatventils
- Temperatursensoren geeignet für Flächenheizungsrohre aus Kunststoff, Metall oder Kombinationen daraus mit Außendurchmessern von 12 bis 20 mm
- erfasst die Vor- und Rücklauf Temperatur eines Heizkreises
- die von Stella errechneten Solltemperatur-Spreizungen sind variabel und abhängig vom Nutzerverhalten und der Systemumgebung
- jede beliebige Ventilposition zwischen AUF und ZU kann angefahren und gehalten werden
- zum Positionieren des Ventilhubes wird mit einem Dehnstoffelement und einem Wegemesssystem gearbeitet

ELEKTROTHERMISCHE VENTILSTELLANTRIEBE

FÜR HEIZUNGS-, LÜFTUNGS- UND KLIMATECHNIK



TECHNISCHE DATEN



Farbe Gehäuse:	reinweiß, ähnlich RAL 9010
Material Gehäuse:	Kunststoff PC, GF (20%)
Umgebungstemperatur:	0 ... 50 °C
Lagertemperatur:	-20 ... +70 °C
Zulässige Luftfeuchte:	max. 95% r. H., nicht kondensierend
Montage / Befestigung:	M 30 x 1,5
Schutzart:	IP 42
Schutzklasse:	II
Sicherheit und EMV:	gemäß DIN EN 60730
durchschnittliche Leistungsaufnahme:	ca. 3 W
Öffnung- / Schließzeit:	ca. 4 min
Nennhub:	3 mm
Funktionstyp:	stromlos geschlossen
Nennschließkraft:	90 N
Anschlusskabel:	0,8 m / 2 x 0,5 mm ²
Ventilstellungsanzeige:	2-fach (oben und seitlich)

ANWENDUNG

Äußerst kompakte Ausführung:
Schnell und bequem montierbar
infolge schlanker Formgebung im Bereich der Befestigungsmutter.

Montage in beliebiger Lage:
Seitliche Drainagebohrungen führen
eventuell anfallendes Leckwasser vom
Ventilstößel ins Freie ab und vermeiden
so die Beschädigung des Antriebes.

Zusätzliche Ventilüberwachung:
Durch zwei zusätzliche seitliche
Sichtfenster lässt sich die jeweilige
Ventilstellung visuell einfach kontrollieren –
funktioniert nicht in hängender
Montageposition.

TYP/FOTO	ART.-NR.	AUSSTATTUNG	EURO/WG
	ZB00A-010.100	H9100010 Betriebsspannung: 230 V~, 50 Hz max. Leistungsaufnahme: 70 W max. Einschaltstrom: ca. 0,3 A	33,80 / I
	ZB00A-040.100	H9100000 Betriebsspannung: 24 VDC oder 24 VAC max. Leistungsaufnahme: 12 W max. Einschaltstrom: ca. 0,5 A	33,80 / I

Die Stellantriebe sind durch ihre Befestigung von M 30 x 1,5 und ihre Charakteristik (stromlos geschlossen) unter anderem passend für folgende Ventil- und Verteilerfabrikate: Beulco, Empur, Heimeier, Kamo, Oventrop, Purmo, SBK, SKV, Strawa, Taconova, Watts

Kurzbeschreibung:

Der Antrieb ist durch seine kompakte Bauweise sehr platzsparend.

Durch die verjüngte Bauform, speziell im Befestigungsbereich der Mutter, ist die Montage leicht handhabbar.

Das Anschlusskabel befindet sich nicht im Bereich der Befestigungsmutter. Dadurch ist die Wahrscheinlichkeit einer Berührung mit heizwasser-führenden Vorrichtungen geringer.

Da die Befestigungsmutter ein kontinuierliches Aufschrauben auf das Gewinde ermöglicht, ist, im Gegensatz zu Bajonett- und Schnappkupplungen, durch Zurückdrehen der Mutter um zwei bis drei Gewindegänge ein Öffnen des Ventils im spannungslosen Zustand möglich.

Das Abführen von austretendem Wasser erfolgt über ein Ableitsystem. Durch ein spezielles Design konnte auf Dichtungen verzichtet werden.

Die doppelte Stellungsanzeige bietet folgende Vorteile:

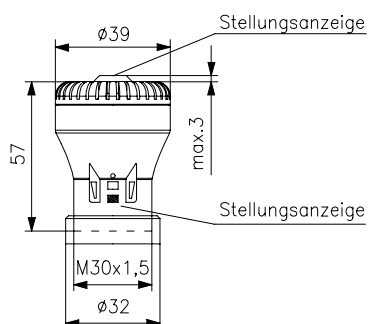
Die obere Anzeige bietet die Möglichkeit einer optischen oder, bei schlechten Sichtverhältnissen, fühlbaren Funktionsprüfung des Antriebes.

Die unteren Sichtfenster ermöglichen eine zusätzliche Kontrolle, ob das zu betätigende Ventil die Hubbewegung des Antriebes nachvollzieht.

Bei Beginn der Heizperiode kommt es hin und wieder vor, dass Ventilstößel „kleben“ bleiben. Durch die zusätzliche Anzeige ist es daher möglich festzustellen, ob beim Nicht – Öffnen des Ventils die Ursache beim Antrieb oder beim Ventil zu suchen ist. Dies ist jedoch bei hängender Montage nicht möglich.

ABBILDUNGEN

Stellantrieb



Stellantrieb mit ausgefahrenem Stößel





NOTIZEN



ANLAGENTECHNIK

GERÄTESCHONUNG DANK GUTEM KLIMA



ALRE ANLAGENTECHNIK. GESCHMEIDIG UND **LÄNGER LAUFENDE** **SYSTEME.**



Mit unseren Geräten gehen Sie auf Nummer sicher: Sie bleiben selbst in extrem rauen Umgebungen und bei intensivster Nutzung ausfallsicher und erfüllen so die hohen Anforderungen moderner Industrieanlagen. Im Sortiment finden Sie u.a. Geräte zur Feuchte-, Strömungs- und Drucküberwachung um z.B. Zuluftanlagen, Gewächshäuser oder Windkanäle auszurüsten. Die neuen RTKSA Universalkapillar-Regler haben wir speziell für den industriellen Einsatz entwickelt. Je nach Anwendung können sie mit Befestigungsart und Messeinheit kombiniert werden, um mehrere Bereiche abzudecken. Dies bedeutet: mehr Flexibilität für den Techniker, mehr Einfachheit für den Vertrieb im Großhandel.

alre Anlagentechnik: für perfekt funktionierende Systeme.

ANWENDUNGS- **BEISPIELE:**

- + Temperaturregelung / Sicherheitstemperaturbegrenzung, z. B. in Luftkanälen, Kesselanlagen, Speichern, Heizregistern, Brennern, Rohrleitungen etc.
- + Frostschutzsicherung von Warmwasserheizregistern
- + Temperatur- und Feuchteregelung in Schaltschränken
- + Feuchteregelung von Lüftungs- und Klimakanälen
- + Strömungsüberwachung, z.B. in Kanälen, Zu- und Abluftgeräte von Ventilatoren, Wasserleitungen, Öl-, Kühl-, Schmierkreisläufe etc.
- + Drucküberwachung von gasförmigen Medien, z. B. für Filterüberwachung, Abzügen, Ventilatoren, Heizregistern, Luftdruckmangelsicherung, Grenzwertregler



ÜBERSICHT

154

KAPILLAR-, FEUCHTRAUMTHERMOSTATE, FROSTSCHUTZTHERMOSTATE

Anlagenraum-Thermostate (1-, 2- Einstellbereiche), Feuchtraumthermostate	162
Universal Kapillar-Thermostat (Kesselthermostat, Lüftungsthermostat oder Anlegethermostat)	166
Einstufige Anlagenraum-Thermostate mit einstellbarer Schaltdifferenz	173
Kapillar-Thermostate (1-, 2-stufig) 0,5...4,5 mtr.	174
Anlege-Thermostate	177
Frostschutzthermostate/ -wächter	178
Kanalthermostate, Lüftungsthermostate (TR, TW, STB), Lufterhitzerthermostate	184

SCHALTSCHRANKREGLER

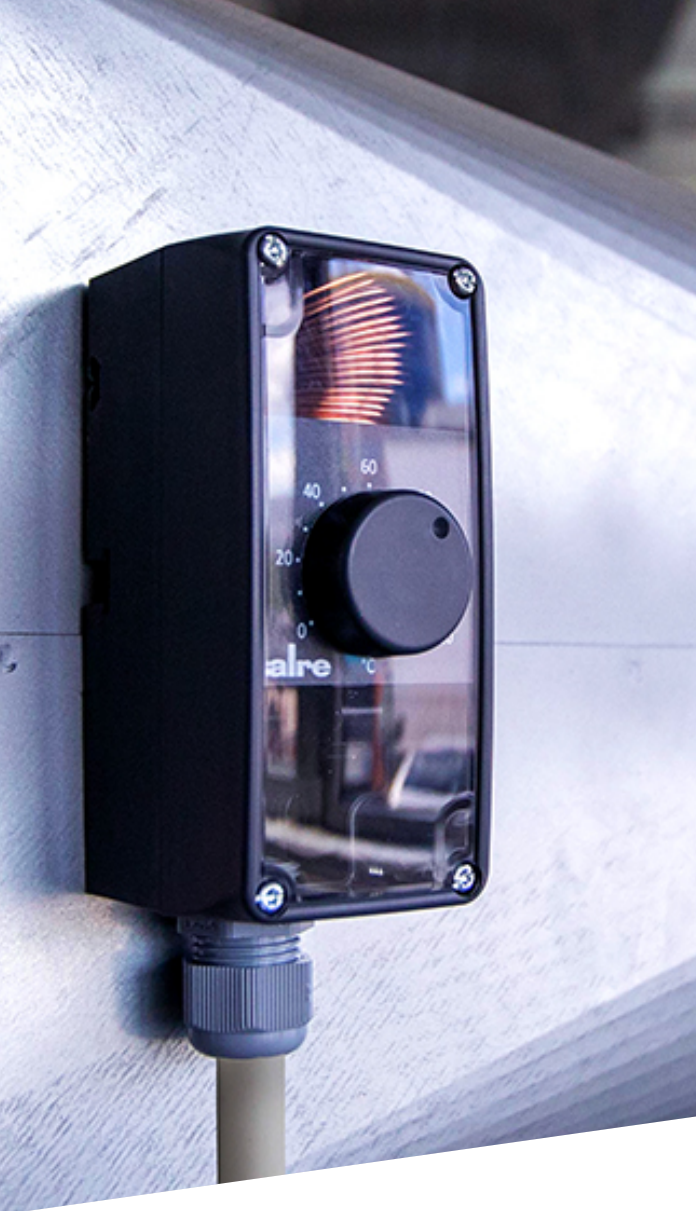
Schaltschrankthermostate elektronisch	188
Schaltschrankthermostate mechanisch	190
Schaltschrankhygrostate	191

TEMPERATURREGLER ELEKTRONISCH

Regler für Verteilereinbau (Hutschiene)	192
Universalregler (Wandaufbau)	194

FEUCHTE-, (LUFT-)STRÖMUNGS-, DRUCKÜBERWACHUNG

Hygrostate mechanisch	195
Windfahnen-Relais	197
Differenzdruckschalter („Druckdosen“)	198
Luftstromwächter	200
Strömungswächter für flüssige Medien	201
Universal-Druckschalter	206



**ANLAGENRAUM-
THERMOSTAT**



**UNIVERSALKAPILLAR-
DOPPELTHERMOSTAT**



**DIFFERENZDRUCK
SCHALTER**



**SCHALTSCHRANK
THERMOSTATE**

ANLAGENTECHNIK ÜBERSICHT 2

UNIVERSELLE KAPILLARTHERMOSTATE / KAPILLAR-DOPPEL-THERMOSTATE (FUNKTION OHNE VERSORGUNGSSPANNUNG)

TYP	RTKSA-													
	000.100	000.200	000.300	001.100	001.200	001.300	001.301	002.310	002.410	003.310	004.310	010.200	013.210	014.210
SEITE	166	166	166	166	166	166	166	166	166	166	166	170	170	170
REGELBEREICH														
0 ... 50 °C	x			x										
0 ... 120 °C		x			x							x	x	2
20 ... 150 °C			x			x	x	x		x	x		x	
30 ... 110 °C									x					
70 ... 130 °C												x		
AUSGANG														
Mikroschalter (potentialfreier Wechselkontakt)	1	1	1	1	1	1	1	1	1	1	1	2	2	2
SCHALTLEISTUNG														
Öffner: 16 (2,5) A bei 230 V~ Schließer TR/TW/STW: 6,3 (2,5) A bei 230 V~	x	x	x	x	x	x	x					x	x	x
Öffner: 16 (2,5) A bei 230 V~ Schließer TB/STB: 2 (0,4) A bei 230 V~								x	x	x		x	x	
SCHUTZART														
IP 40	x	x	x	x	x	x	x					x	x	x
IP 54								x	x	x	x			
SONSTIGES														
Bauartprüfung durch TÜV nach DIN EN 14597	x	x	x	x	x	x	x	x	x	x	x	x	x	x
Temperaturregler	x	x	x									x		
Temperaturwächter				x	x	x	x						x	2
Temperaturbegrenzer								x	x				x	
Sicherheitstemperaturbegrenzer										x		x		
Sicherheitstemperaturwächter											x			
Außeneinstellung	x	x	x									x		
Inneneinstellung				x	x	x	x	x	x	x	x	x	2	2



ANLAGENTECHNIK ÜBERSICHT 3

LUFTERHITZER THERMOSTATE (KANAL-STABFÜHLER MIT KAPILLARSYSTEM, FUNKTION OHNE VERSORGUNGSSPANNUNG)

TYP	JTL-					JTU-					
	2	8	11	8 NR	17 NR	50	1	3	20	5	6
SEITE	184	184	184	184	184	186	186	186	186	186	186

GERÄTE

Kanalthermostat						X	X	X	X	X	X
Luftherhitzerthermostat	X	X	X	X	X						

KAPILLARLÄNGE

Kapillar 350 mm	X	X		X		X	X	X		X	X
Kapillar 1.250 mm			X		X				X		

REGELBEREICH

-25 ... 65 °C						X					
20 ... 70 °C	X	X	X	X	X						
20 ... 100 °C							X	X	X		
60 ... 140 °C										X	X
70 ... 95 °C				X	X						
70 ... 100 °C	X	X	X								
100 °C STB fest				X	X						

AUSGANG

Mikroschalter (potentialfreier Wechselkontakt)	X	X	X	X	X	X	X	X	X	X	X
--	---	---	---	---	---	---	---	---	---	---	---

SCHALT-LEISTUNG

15 (8) A, 24–250 V~	X	X	X	X	X	X	X	X	X	X	X
---------------------	---	---	---	---	---	---	---	---	---	---	---

SCHUTZART

IP 40	X	X	X	X	X	X	X	X	X	X	X
-------	---	---	---	---	---	---	---	---	---	---	---

SONSTIGES

Bauartprüfung durch TÜV nach DIN EN 14597	X	X	X	X	X			X	X		
Temperaturwächter	X		X	X	X	X	X			X	
Temperaturbegrenzer											X
Sicherheitstemperaturbegrenzer		X		X	X			X	X		
Inneneinstellung	X	X	X	X	X	X	X	X	X	X	X

**ANLAGENTECHNIK ÜBERSICHT 5**

TEMPERATURREGLER ELEKTRONISCH, DIGITALREGLER- / ANZEIGEN

TYP	ITR										ETR	
	79.402	79.404	79.405	79.408	79.503	79.504	79.508	79.600	79.804	77.008-5	77.009-5	
SEITE	192	192	192	192	192	192	192	192	192	194	194	

GERÄTE

Norm- bzw. Hutschienenregler	x	x	x	x	x	x	x	x	x		
Universalregler										x	x

REGELBEREICH

-50 ... +50 °C											x
-35 ... +15 °C	x										
-10 ... +40 °C				x			x				
0 ... 11 °C					x						
0 ... 60 °C		x				x			x		
0 ... 100 °C											x
5 ... 30 °C								2			
35 ... 95 °C			x								

SCHALTLEISTUNG

10 (3) A, 250 V~, Arbeitskontakt	x	x	x	x	x	x	x	x	x		
5 (1,5) A, 250 V~, Ruhekontakt	x	x	x	x	x	x	x	x	x		
10 (3) A, 250 V~, Heizkontakt										x	x
5 (1) A, 250 V~, Kühlkontakt										x	x

SCHUTZART

IP 20	x	x	x	x	x	x	x	x	x		
IP 65										x	x

SONSTIGES

Temperaturregler	x	x	x	x	x	x	x	x	x		
Temperaturwächter										x	x
Inneneinstellung										x	x
LED Heizen (rot)	x	x	x	x	x				x	x	x
LED Kühlen (grün)						x	x				
230 V~, 50 Hz	x	x	x	x	x	x	x	x	x	x	x

ANLAGENTECHNIK ÜBERSICHT 6

STRÖMUNGSWÄCHTER UND DRUCKSCHALTER, STRÖMUNGS- UND DRUCKÜBERWACHUNG

	JSL-		JDW-		JDL-				WSERD-		JSF-				JSW-		JPS-									
TYP	1E	3/3Z	5/5Z	10	111	112	115	116	116A	134.446	134.446	3E	4E	1E	1RE	2E	2RE	1/2	3/4	1	1	3	3B	4	13	
SEITE	197	198	198	198	198	198	198	198	198	200	200	201	201	201	201	201	201	204	204	204	206	206	206	206	206	206

GERÄTE

Windfahnenrelais	X																										
Differenzdruckschalter		X	X	X	X	X	X	X	X																		
Luftstromwächter										X	X																
Strömungswächter												X	X	X	X	X	X	X	X	X							
Druckschalter																						X	X	X	X	X	

FÜHLERELEMENT

Windfahne	X																										
Fühlerstab (Heißfilmanemometer)										X	X																
Druckmeßzelle (Membrane)		X	X	X	X	X	X	X	X												X	X	X	X	X	X	
Paddel												X	X	X	X	X	X	X	X	X							

AUSGANG

Mikroschalter (potentialfreier Wechselkontakt)	X	X	X	X	X	X	X	X	X			X	X	X	X	X	X	X	X	X	X	X	X	X	X	X	X
Relais (potentialfreier Wechselkontakt)										X	X																

SCHALTBEREICH

0,2 ... 10 m/s										X	X																
1...8 m/s Abschaltwert	X																										
Abhängig vom Rohrdurchmesser												X	X	X	X	X	X	X	X								
20 ... 300 Pa					X																						
20 ... 330 Pa		X																									
30 ... 500 Pa			X																								
40 ... 600 Pa						X																					
100 ... 1.000 Pa							X																				
250 ... 5.000 Pa								X	X																		
400 ... 1.600 Pa				X																							
0,3 ... 4,0 bar																					X	X	X			X	
0,3 ... 6,0 bar																								X			

SCHALTLEISTUNG

15 (8) A, 24–250 V~	X									X	X	X	X	X	X	X	X										
10 (3) A, 24–250 V~										X	X																
1,5 (0,4) A, 12–250 V~		X	X	X																							
1 (0,2) A, 12–24 VAC/DC		X	X	X	X	X	X	X	X																		
5 (1) A, 12–250 V~					X	X	X	X	X																		
5 (1,5) A, 24–230 V~																		X	X	X							
2 A (2), 230 V~																					X	X	X	X	X	X	

BETRIEBSSPANNUNG

Keine	X	X	X	X	X	X	X	X	X			X	X	X	X	X	X	X	X	X	X	X	X	X	X	X	X
230 V~, 50 Hz										X	X																
24 V~, 50 Hz										X	X																

SCHUTZART

IP 10																					X	X	X	X	X	X	
IP 54		X	X	X	X	X	X	X	X																		
IP 65	X									X	X	X	X	X	X	X	X	X	X	X							

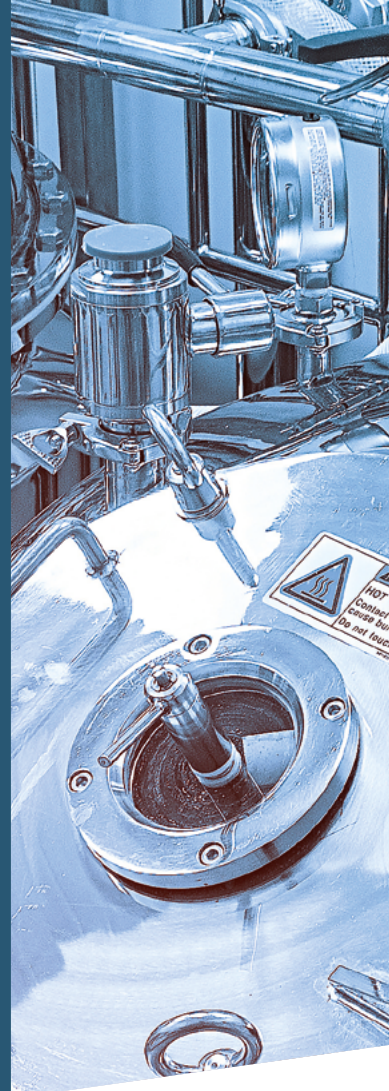
SONSTIGES

Bauartgeprüft durch TÜV nach Strömung 100 bis 6"												X	X	X	X	X	X										
Außeneinstellung									X																		
Inneneinstellung	X	X	X	X	X	X	X	X		X	X	X	X	X	X	X	X	X	X	X	X	X	X	X	X	X	X

JETZT IM **NEUEN** **DESIGN**

THERMOSTATE FÜR DIE ANLAGENTECHNIK VON ALRE

Alre präsentiert Ihnen neue Thermostate für die Anlagentechnik (RTKSA), die in vielen Bereichen eingesetzt werden können und Ihnen somit viele Anwendungsmöglichkeiten bieten. Ob Gewächshaus, Industrie- oder Lagerhalle – die Thermostate sind für eine optimale Temperatursteuerung in diversen Bereichen geeignet. Durch die Kombination mit unterschiedlichen Zubehörteilen, kann der **Universalregler zum Kessel-, Lüftungs- oder Anlegethermostat** werden.



**UNIVERSAL-
REGLER**



**UNIVERSAL-
DOPPELREGLER**



**ANLAGENRAUM-
REGLER**



**FROSTSCHUTZ-
REGLER**



KOMBINATIONEN MIT ZUBEHÖRTEILEN



JZ-29
(BEFESTIGUNGSSET)



TAUCHHÜLSE
(THK / NTHK)



**KESSEL-
THERMOSTAT**



JZ-30
(BEFESTIGUNGSSET)



SCHUTZWENDEL
(SWK)



**LÜFTUNG-
THERMOSTAT**



JZ-31
SCHNECKEN-
GEWINDE-
SCHELLE



**ANLEGE-
THERMOSTAT**

BEI DOPPELTHERMOSTATEN DAS BEFESTIGUNGSSET JZ-30 VERWENDEN.

Mehr Informationen zum
Universalthermostat ab Seite 166



ANLAGENRAUM-THERMOSTAT RTKSA

KAPILLAR-SYSTEM – AUSSENFÜHLER



TECHNISCHE DATEN

Farbe:	anthrazit grau (ähnlich RAL7016), Frontseite transparent
Fühlermaterial:	V4A
max. Fühlertemperatur:	Skalenendwert +15 %
max. Kopftemperatur:	50 °C
Zulässige Luftfeuchte:	max. 95 % r. H., nicht kondensierend
Betriebsspannung:	keine
max. Schaltstrom:	Öffner: 16 (2,5) A bei 230 VAC + 10 % 0,25 A bei 230 VDC + 10 % Schließer: 6,3 (2,5) A bei 230 VAC + 10 % 0,25 A bei 230 VDC + 10 % bei 24 V (AC/DC) min. 100 mA
min. Schaltstrom:	230 VAC 50 / 60 Hz, 230 VDC
max. Schaltspannung:	24 VAC / 50 Hz, 24 VDC
min. Schaltspannung:	Mikroschalter
Schaltelement:	Wechsler, potentialfrei
Schaltkontakt:	Heizen oder Kühlen
Regelfunktion:	1,3 K
Hysterese:	Push In Klemmen
Elektrischer Anschluss:	Wandmontage
Montage / Befestigung:	I
Schutzklasse:	IP54 (optional IP 65)
Schutzart:	nach DIN EN 60730 (VDE 0631)
Sicherheit und EMV:	flüssigkeitsgefülltes Kapillar
Fühler:	Skala Grad Celsius
Ausstattung allgemein:	

ANWENDUNG

Die Anlagenraum-Thermostate RTKSA wurden speziell entwickelt für den Einsatz in Industrie-, Messe-, Traglufthallen und Gewächshäusern. Bei Verwendung als Frostschutzregler sind die höheren Toleranzen am Skalenende zu beachten.

Bauartprüfung durch TÜV nach DIN EN 14597



TYP	ART.-NR.	REGELBEREICH	HYSTERESE	AUSSTATTUNG	EURO/WG
RTKSA-100.010	KA010000	-10 ... +40 °C	1,3 K	TR, Außeneinstellung	106,90 / II
RTKSA-101.010	KA010100	-10 ... +40 °C	1,3 K	TW, Inneneinstellung	106,90 / II
RTKSA-100.110	KA010001	0 ... +50 °C	1,3 K	TR, Außeneinstellung	107,40 / II
RTKSA-101.110	KA010101	0 ... +50 °C	1,3 K	TW, Inneneinstellung	106,90 / II

TR = Temperaturregler, TW = Temperaturwächter

ZUBEHÖR	ART.-NR.	AUSSTATTUNG	EURO/WG
JZ-33	KA999904	Dichtungssset RTKSA, Schutzart: IP54	18,50 / II

TYPENVERGLEICH (ALTER TYP / NEUER TYP)

ALTE ALRE-TYPEN	REGELBEREICH	HYSTERESE	NEUE ALRE-TYPEN	REGELBEREICH	HYSTERESE
JET-40	0 ... +35 °C	1 K	RTKSA-100.010	-10 ... +40 °C	1,3 K
JET-40F	0 ... +35 °C	1 K	RTKSA-101.010	-10 ... +40 °C	1,3 K
JET-41	0 ... +70 °C	2 K	RTKSA-100.110	0 ... +50 °C	1,3 K
JET-41F	0 ... +70 °C	2 K	RTKSA-101.110	0 ... +50 °C	1,3 K

TR = Temperaturregler, TW = Temperaturwächter

ANLAGENRAUM-THERMOSTAT RTKSA

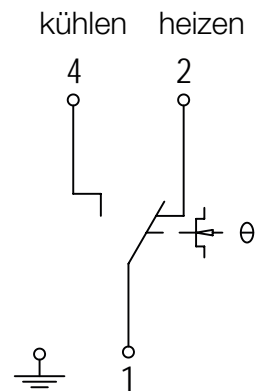
KAPILLAR-SYSTEM – AUSSENFÜHLER

ABBILDUNGEN

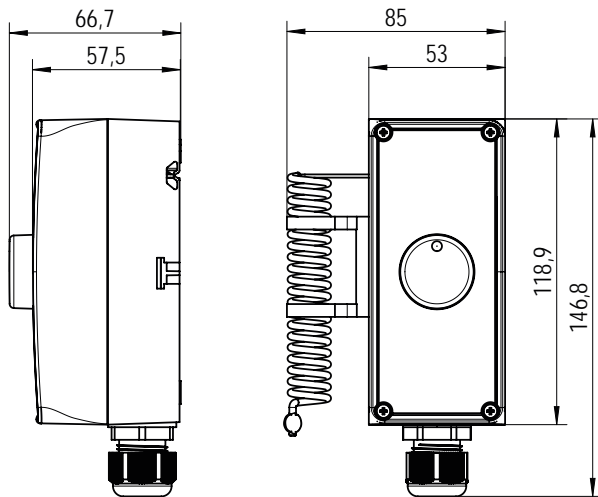
RTKSA mit Inneneinstellung



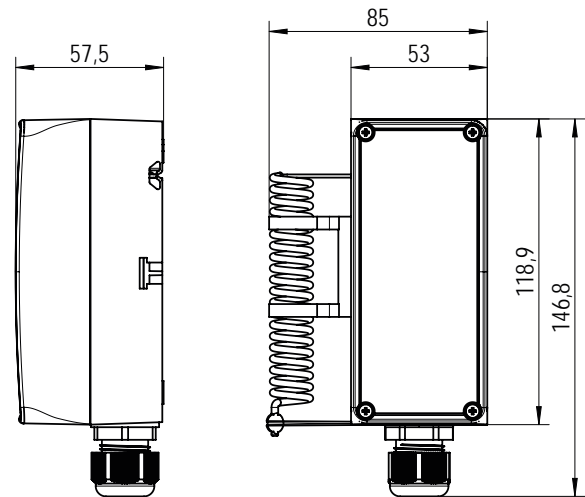
RTKSA



RTKSA-100.010/RTKSA-100.110



RTKSA-101.010/RTKSA-101.110



Jetzt QR-Code scannen und Produktfilm „Neue Thermostate Anlagentechnik“ sehen. Mehr Infos auf einen Blick.



**ANLAGENRAUM-DOPPELHERMOSTAT RTKSA**

KAPILLAR-SYSTEM – AUSSENFÜHLER – 2 GETRENNTE EINSTELLBEREICHE

**TECHNISCHE DATEN**

Farbe:	anthrazit grau (ähnlich RAL 7016), Frontseite transparent
Fühlermaterial:	V4A
max. Fühlertemperatur:	Skalenendwert +15 %
max. Kopftemperatur:	50 °C
Zulässige Luftfeuchte:	max. 95 % r. H., nicht kondensierend
Betriebsspannung:	keine
max. Schaltstrom:	Öffner: 16 (2,5) A bei 230 VAC + 10 % 0,25 A bei 230 VDC + 10 % Schließer: 6,3 (2,5) A bei 230 VAC + 10 % 0,25 A bei 230 VDC + 10 % bei 24 V (AC/DC) min. 100 mA
min. Schaltstrom:	230 VAC 50/60 Hz, 230 VDC
max. Schaltspannung:	24 VAC/50 Hz, 24 VDC
min. Schaltspannung:	Mikroschalter
Schaltelement:	2 Wechsler, potentialfrei
Schaltkontakt:	Heizen oder Kühlen, Heizen und Kühlen
Regelfunktion:	1,3 K
Hysterese:	Push In Klemmen
Elektrischer Anschluss:	Wandmontage
Montage / Befestigung:	I
Schutzklasse:	IP54 (optional IP 65)
Schutzart:	nach DIN EN 60730 (VDE 0631)
Sicherheit und EMV:	flüssigkeitsgefülltes Kapillar
Fühler:	Skala Grad Celsius
Ausstattung allgemein:	

ANWENDUNG

Die Anlagenraum-Thermostate RTKSA wurden speziell entwickelt für den Einsatz in Industrie-, Messe-, Traglufthallen und Gewächshäusern. Bei Verwendung als Frostschutzregler sind die höheren Toleranzen am Skaleneende zu beachten.

2 getrennte Einstellbereiche, Heizen und/oder Kühlen.

Bauartprüfung durch TÜV nach DIN EN 14597



TYP	ART.-NR.	1. REGELBEREICH	2. REGELBEREICH	AUSSTATTUNG	EURO/WG
RTKSA-114.110	KA011100	0 ... +50 °C (TW, Innen)	0 ... +50 °C (TW, Innen)	2 x Inneneinstellung	181,00/II
RTKSA-114.010	KA011101	-10 ... +40 °C (TW, Innen)	-10 ... +40 °C (TW, Innen)	2 x Inneneinstellung	181,00/II

TW = Temperaturwächter

ZUBEHÖR	ART.-NR.	AUSSTATTUNG	EURO/WG
JZ-33	KA999904	Dichtungsset RTKSA, für Doppelthermostate 2 Stk notwendig, Schutzart: IP54	18,50/II

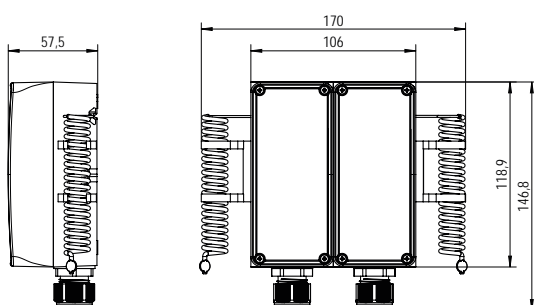
TYPENVERGLEICH (ALTER TYP / NEUER TYP)

ALTE ALRE-TYPEN	REGELBEREICH	HYSTERESE	NEUE ALRE-TYPEN	REGELBEREICH	HYSTERESE
JET-30	10 ... 45 °C (Außen) TR 0 ... 35 °C (Innen) TW	ca. 1 K	RTKSA-114.110	0 ... +50 °C (Innen) TW 0 ... +50 °C (Innen) TW	1,3 K
JET-31	10 ... +45 °C (Innen) TW 0 ... +35 °C (Innen) TW	ca. 1 K			

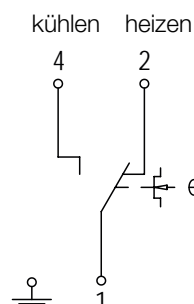
TR = Temperaturregler, TW = Temperaturwächter

ABBILDUNGEN

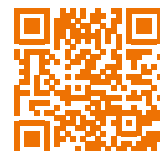
RTKSA



RTKSA (2x)



Jetzt QR-Code scannen und Produktfilm „Neue Thermostate Anlagentechnik“ sehen. Mehr Infos auf einen Blick.



FEUCHTRAUMTHERMOSTAT PTR 40

BI-METALL



TECHNISCHE DATEN

Farbe Gehäuse:	grau (Unterteil ähnlich RAL 7016, Oberteil ähnlich RAL 7035)
Umgebungstemperatur:	-20 ... +60 °C
Zulässige Luftfeuchte:	max. 95 % r. H., nicht kondensierend
Betriebsspannung:	230 VAC, 50 Hz
max. Schaltstrom:	Heizen (Klemme 3) 10 (4) A, Kühlen (Klemme 1) 5 (2) A
max. Schaltspannung:	230 VAC, 50 Hz
min. Schaltspannung:	230 VAC, 50 Hz
Schaltelement:	Bimetallkontakt
Regelbereich:	-20 ... +30 °C
Hysterese:	ca. 2 K bei einer Temperaturänderung von max. 4 K/h
Elektrischer Anschluss:	Schraubklemmen 0,12 mm ² bis 2,5 mm ²
Montage / Befestigung:	Wandmontage
Schutzart:	IP 65
Schutzklasse:	II
Sicherheit und EMV:	gemäß DIN EN 60730
Fühler:	Bimetall
Funktionstyp:	TW (Temperaturwächter)
Ausstattung allgemein:	thermische Rückführung, Inneneinstellung, Skala Grad Celsius

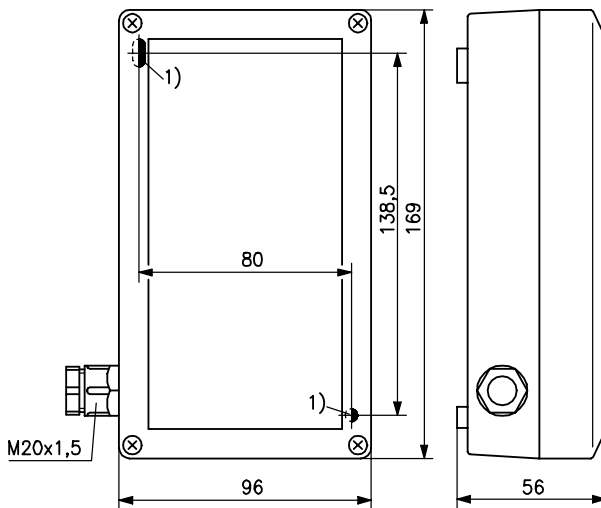
ANWENDUNG

Regelung und Überwachung von Temperaturen bestimmter Freiflächen, z. B. Auffahrten oder Feuchträume (Gewächshäuser, Hallen, Lager und Kellerräume, Garagen etc.).

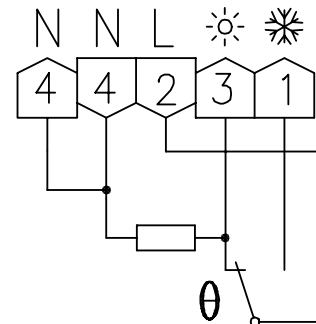
TYP	ART.-NR.	AUSSTATTUNG	EURO / WG
PTR 40.000	A201410	Schaltkontakt Umschalter (Wechsler), Regelfunktion Heizen oder Kühlen, Sichtfenster	96,20 / II

ABBILDUNGEN

PTR 40



PTR 40 ...



UNIVERSAL KAPILLAR-THERMOSTAT RTKSA

KAPILLAR-SYSTEM – TÜV-GEPRÜFT



TECHNISCHE DATEN

Farbe:	anthrazit grau (ähnlich RAL 7016), Frontseite transparent
Fühlermaterial:	Cu
Fühlerlänge:	2 m
max. Fühlertemperatur:	Skalenendwert +15 %
max. Kopftemperatur:	80 °C
Zulässige Luftfeuchte:	max. 95 % r. H., nicht kondensierend
Betriebsspannung:	keine
max. Schaltstrom:	Öffner: 16 (2,5) A bei 230 VAC + 10 % 0,25 A bei 230 VDC + 10 % Schließer TR / TW / STW: 6,3 (2,5) A bei 230 VAC + 10 % 0,25 A bei 230 VDC + 10 % Schließer TB: 2,0 (0,4) A bei 230 VAC + 10 % 0,25 A bei 230 VDC + 10 % bei 24 V (AC/DC) min. 100 mA
min. Schaltstrom:	230 VAC 50 / 60 Hz, 230 VDC
max. Schaltspannung:	24 VAC / 50 Hz, 24 VDC
min. Schaltspannung:	Mikroschalter
Schaltelement:	Wechsler, potentialfrei
Schaltkontakt:	Wechsler, potentialfrei
Regelbereich:	Heizen oder Kühlen
Elektrischer Anschluss:	Push In Klemmen
Montage / Befestigung:	Wandmontage oder mit optionalem Prozessanschluss (Tauchhülse, Schutzwendel oder Befestigungsset JZ-31 für Rohrmontage)
Schutzklasse:	I
Schutzart:	RTKSA-xxx.x0x IP40, RTKSA-xxx.x1x IP54, optional IP 65
Sicherheit und EMV:	gemäß DIN EN 60730 (VDE 0631)
Fühler:	flüssigkeitsgefülltes Kapillar
Ausstattung allgemein:	Skala Grad Celsius

ANWENDUNG

Diese Gerätereihe wurde speziell entwickelt für den Einsatz in der Heiztechnik in Kesselanlagen oder Speichern, Fernwärmeübergabestationen und Wärmeübertragungsanlagen, in der Lüftungstechnik als Zuluftüberwachung oder als Begrenzer von elektrischen Heizregistern sowie zur Regelung und Überwachung von Temperaturen an Rohrleitungen und Behältern.

Tauchhülsen, Schutzwendel und Befestigungsset gehören nicht zum Lieferumfang. In Verbindung mit Tauchhülsen oder Schutzwendeln ist das Befestigungsset JZ-29 zu verwenden. Bei Verwendung als Anlageregler (Rohrmontage) ist das Befestigungsset JZ-31 zu verwenden ausgenommen Modelle RTKSA-000 100 und RTKSA-001 100.

Bauartprüfung durch TÜV nach DIN EN 14597



TYP	ART.-NR.	REGELBEREICH	HYSTERESE	FÜHLER Ø X L	AUSSTATTUNG	EURO / WG
RTKSA-000.100	KA000000	0 ... 50 °C	1,3 K	6 x 175 mm	TR, Außeneinstellung	72,90 / II
RTKSA-000.200	KA000001	0 ... 120 °C	3 K	6 x 87 mm	TR, Außeneinstellung	73,80 / II
RTKSA-000.300	KA000002	20 ... 150 °C	9,1 K	6 x 56 mm	TR, Außeneinstellung	73,80 / II
RTKSA-001.100	KA000100	0 ... 50 °C	1,3 K	6 x 175 mm	TW, Inneneinstellung	76,50 / II
RTKSA-001.200	KA000101	0 ... 120 °C	3 K	6 x 87 mm	TW, Inneneinstellung	76,50 / II
RTKSA-001.300	KA000102	20 ... 150 °C	9,1 K	6 x 56 mm	TW, Inneneinstellung	76,50 / II
RTKSA-001.301	KA000103	20 ... 150 °C	3,3 K	6 x 82 mm	TW, Inneneinstellung	76,50 / II
RTKSA-002.310	KA000201	20 ... 150 °C	-10 ... -15K*	6 x 55 mm	TB, Inneneinstellung, Außenrückstellung	89,20 / II
RTKSA-002.410	KA000200	30 ... 110 °C	-10 ... -15K*	6 x 72 mm	TB, Inneneinstellung, Außenrückstellung	85,00 / II
RTKSA-003.310	KA000300	20 ... 150 °C	-10 ... -15K*	6 x 55 mm	STB, Inneneinstellung, Außenrückstellung	103,90 / II
RTKSA-004.310	KA000400	20 ... 150 °C	-10 K	6 x 55 mm	STW, Inneneinstellung	95,20 / II

TR = Temperaturregler, TW = Temperaturwächter, TB = Temperaturbegrenzer, STB = Sicherheitstemperaturbegrenzer, STW = Sicherheitstemperaturwächter
* Handrückstellung nach Abkühlung um 10 – 15 K (je nach eingestelltem Sollwert)

UNIVERSAL KAPILLAR-THERMOSTAT RTKSA

KAPILLAR-SYSTEM – TÜV-GEPRÜFT

ZUBEHÖR	ART.-NR.	LÄNGE	WERKSTOFF	DURCHMESSER IXA**	AUSSTATTUNG	EURO/WG
THK-2-100	KA969901	100 mm	Ms vernickelt	7,5 x 10 mm	Tauchhülse	22,50 /II
THK-2-120	KA969902	120 mm	Ms vernickelt	7,5 x 10 mm	Tauchhülse	25,70 /II
THK-2-200	KA969903	200 mm	Ms vernickelt	7,5 x 10 mm	Tauchhülse	26,40 /II
THK-2-280	KA969904	280 mm	Ms vernickelt	7,5 x 10 mm	Tauchhülse	32,10 /II
THK-2-600	KA969905	600 mm	Ms vernickelt	7,5 x 10 mm	Tauchhülse	51,10 /II
NTHK-2-100	KA969906	100 mm	V4A (1.4571)	7,5 x 10 mm	Tauchhülse	61,20 /II
NTHK-2-120	KA969907	120 mm	V4A (1.4571)	7,5 x 10 mm	Tauchhülse	62,10 /II
NTHK-2-200	KA969908	200 mm	V4A (1.4571)	7,5 x 10 mm	Tauchhülse	63,30 /II
NTHK-2-280	KA969909	280 mm	V4A (1.4571)	7,5 x 10 mm	Tauchhülse	64,80 /II
THK-2-100 x 17	KA979901	100 mm	Ms vernickelt	14,8 x 17 mm	Tauchhülse	32,60 /II
THK-2-200 x 17	KA979902	200 mm	Ms vernickelt	14,8 x 17 mm	Tauchhülse	43,80 /II
NTHK-2-100 x 17	KA979903	100 mm	V4 A (1.4571)	14,8 x 17 mm	Tauchhülse	63,70 /II
NTHK-2-200 x 17	KA979904	200 mm	V4 A (1.4571)	14,8 x 17 mm	Tauchhülse	66,00 /II
SWK-2-100	KA989901	100 mm	Stahl vernickelt	10,5 x 17 mm	Schutzwendel mit Flanschblech	20,80 /II
SWK-2-120	KA989902	120 mm	Stahl vernickelt	10,5 x 17 mm	Schutzwendel mit Flanschblech	25,70 /II
SWK-2-200	KA989903	200 mm	Stahl vernickelt	10,5 x 17 mm	Schutzwendel mit Flanschblech	26,40 /II
SWK-2-280	KA989904	280 mm	Stahl vernickelt	10,5 x 17 mm	Schutzwendel mit Flanschblech	32,10 /II

** I = minimaler Innendurchmesser / A = nomineller Außendurchmesser
 Bilder und Maßzeichnungen Tauchhülsen / Schutzwendeln siehe Seite 170

ZUBEHÖR	ART.-NR.	AUSSTATTUNG	EURO/WG
JZ-29	KA999901	Befestigungsset RTKSA für THK / NTHK / SWK Einzelregler	4,50 /II
JZ-31	KA999903	Befestigungsset RTKSA für Rohrmontage Anlegeregler (Schneckenwindeschelle)	5,50 /II
JZ-33	KA999904	Dichtungsset RTKSA, Schutzart: IP54	18,50 /II

TYPENVERGLEICH (ALTER TYP / NEUER TYP)

ALTE ALRE-TYPEN	REGELBEREICH	HYSTERESE	NEUE ALRE-TYPEN	REGELBEREICH	HYSTERESE	ZUBEHÖR
KR 80.312	fest 100 °C	-20 K	RTKSA-003.310	20 ... 150 °C	-10 K	THK-2-100 + JZ-29
LR 80.312	fest 100 °C	-20 K				SWK-2-100 + JZ-29
KR 80.318	fest 100 °C	-20 K				THK-2-200 + JZ-29
LR 80.318	fest 100 °C	-20 K				SWK-2-200 + JZ-29
KR 80.309	fest 75 °C	-20 K				THK-2-100 + JZ-29
LR 80.309	fest 75 °C	-20 K				SWK-2-100 + JZ-29
KR 80.310	fest 75 °C	-20 K				THK-2-200 + JZ-29
LR 80.310	fest 75 °C	-20 K				SWK-2-200 + JZ-29
KR 80.206	30 ... 65 °C	-8 K	RTKSA-002.410	30 ... 110 °C	-10 K	THK-2-100 + JZ-29
KR 80.206 IP54	30 ... 65 °C	-8 K				THK-2-100 + JZ-29
KR 80.207	60 ... 95 °C	-8 K				THK-2-100 + JZ-29
LR 80.207	60 ... 95 °C	-8 K				SWK-2-100 + JZ-29
KR 80.208	85 ... 120 °C	-8 K	RTKSA-002.310	20 ... 150 °C	-10 K	THK-2-100 + JZ-29
KR 80.202	95 ... 130 °C	-8 K				THK-2-100 + JZ-29
KR 80.203	95 ... 130 °C	-8 K				THK-2-200 + JZ-29
LR 80.203	95 ... 130 °C	-8 K				SWK-2-200 + JZ-29
KR 80.203 IP54	95 ... 130 °C	-8 K				THK-2-200 + JZ-29



UNIVERSAL KAPILLAR-THERMOSTAT RTKSA

KAPILLAR-SYSTEM – TÜV-GEPRÜFT

TYPENVERGLEICH (ALTER TYP / NEUER TYP)

ALTE ALRE-TYPEN	REGELBEREICH	HYSTERESE	NEUE ALRE-TYPEN	REGELBEREICH	HYSTERESE	ZUBEHÖR
WR 81.029-1	0 ... 35 °C	0,5 ... 1 K	RTKSA-000.100	0 ... 50 °C	1,3 K	-
KR 80.003-1	0 ... 35 °C	1 K				THK-2-200 + JZ-29
LR 80.003-1	0 ... 35 °C	1 K				SWK-2-200
WR 81.009-2	0 ... 70 °C	1 ... 2 K	RTKSA-000.200	0 ... 120 °C	3 K	-
KR 80.035-2	0 ... 70 °C	2 K				THK-2-100 + JZ-29
KR 80.027-5	0 ... 70 °C	5 K				THK-2-100 + JZ-29
LR 80.027-5	0 ... 70 °C	5 K				SWK-2-100 + JZ-29
LR 80.035-2	0 ... 70 °C	2 K				SWK-2-100 + JZ-29
KR 80.028-2	0 ... 70 °C	2 K				THK-2-200 + JZ-29
LR 80.028-2	0 ... 70 °C	2 K				SWK-2-200 + JZ-29
KR 80.029-2	0 ... 70 °C	2 K				THK-2-280 + JZ-29
KR 80.029-2 V4A	0 ... 70 °C	3 K				NTHK-2-280 + JZ-29
LR 80.029-2	0 ... 70 °C	2 K				SWK-2-280 + JZ-29
KR 80.011-1 V4A	10 ... 45 °C	1 K				NTHK-2-120 + JZ-29
KR 80.009-1 V4A	10 ... 45 °C	1 K				NTHK-2-200 + JZ-29
KR 80.000-5	35 ... 95 °C	5 K	RTKSA-000.200	0 ... 120 °C	3 K	THK-2-100 + JZ-29
KR 80.001-5	35 ... 95 °C	5 K				THK-2-200 + JZ-29
KR 80.001-5 V4A	35 ... 95 °C	5 K				NTHK-2-200 + JZ-29
KR 80.008-8	40 ... 110 °C	8 K				THK-2-100 + JZ-29
KR 80.006-8	50 ... 130 °C	8 K				RTKSA-000.300
WR 81.101-1	0 ... 35 °C	0,5 ... 1 K	RTKSA-001.100	0 ... 50 °C	1,3 K	-
WR 81.129-1	0 ... 35 °C	0,5 ... 1 K				-
KR 80.108-1	0 ... 35 °C	1 K				-
LR 80.108-1	0 ... 35 °C	1 K				-
KR 80.109-1	0 ... 35 °C	1 K				THK-2-200 + JZ-29
LR 80.109-1	0 ... 35 °C	1 K				SWK-2-200 + JZ-29
WR 81.115-5	0 ... 70 °C	4 K	RTKSA-001.200	0 ... 120 °C	3 K	JZ-31
WR 81.109-2	0 ... 70 °C	1 ... 2 K				-
KR 80.116-2	0 ... 70 °C	2 K				THK-2-100 + JZ-29
LR 80.116-2	0 ... 70 °C	2 K				SWK-2-100 + JZ-29
KR 80.111-3	0 ... 80 °C	1 K				THK-2-100 + JZ-29
KR 80.120-1	10 ... 45 °C	1 K				THK-2-200 + JZ-29
LR 80.120-1	10 ... 45 °C	1 K				SWK-2-200 + JZ-29
KR 80.100-5	35 ... 95 °C	5 K				RTKSA-001.301
KR 80.100-5 IP54	35 ... 95 °C	5 K	NTHK-2-100 + JZ-29			
KR 80.101-5	35 ... 95 °C	5 K	THK-2-200 + JZ-29			
LR 80.101-5	35 ... 95 °C	5 K	SWK-2-200 + JZ-29			
KR 80.124-5	35 ... 95 °C	5 K	THK-2-280 + JZ-29			
KR 80.112-5	35 ... 95 °C	8 K	RTKSA-001.300	20 ... 150 °C	9,1 K	THK-2-600 + JZ-29
KR 80.102-8	40 ... 110 °C	8 K				THK-2-100 + JZ-29
KR 80.103-8	40 ... 110 °C	8 K				THK-2-200 + JZ-29
WR 81.117-5	50 ... 130 °C	4 K				JZ-31
KR 80.106-8	50 ... 130 °C	8 K				THK-2-100 + JZ-29

UNIVERSAL KAPILLAR-THERMOSTAT RTKSA

KAPILLAR-SYSTEM – TÜV-GEPRÜFT

ABBILDUNGEN

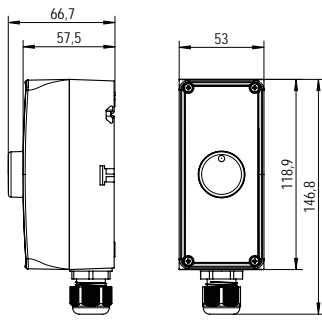
RTKSA mit Inneneinstellung



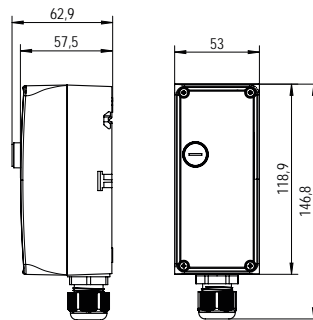
RTKSA mit Inneneinstellung und Außenrückstellung



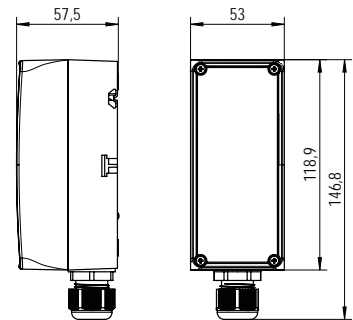
RTKSA TR



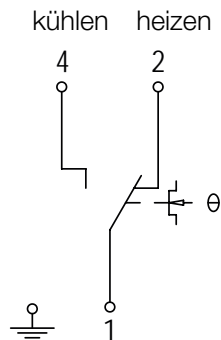
RTKSA TB/STB



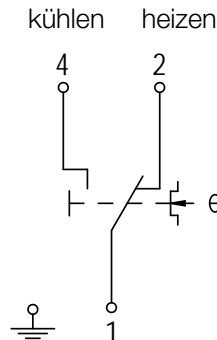
RTKSA TW/STW



RTKSA-000.xxx / RTKSA-001.xxx / RTKSA-004.xxx



RTKSA-002.xxx / RTKSA-003.xxx



Jetzt QR-Code scannen und Produktfilm „Neue Thermostate Anlagentechnik“ sehen. Mehr Infos auf einen Blick.

ZUBEHÖR

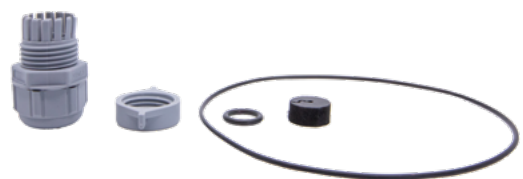
JZ-29



JZ-31



JZ-33



UNIVERSAL KAPILLAR-DOPPELTERMOSTAT RTKSA

KAPILLAR-SYSTEM – TÜV-GEPRÜFT



TECHNISCHE DATEN

Farbe:	anthrazit grau (ähnlich RAL7016), Frontseite transparent
Fühlermaterial:	Cu
Fühlerlänge:	2 m
max. Fühlertemperatur:	Skalenendwert +15 %
max. Kopftemperatur:	80 °C
Zulässige Luftfeuchte:	max. 95 % r. H., nicht kondensierend
Betriebsspannung:	keine
max. Schaltstrom:	Öffner: 16 (2,5) A bei 230 VAC + 10 % 0,25 A bei 230 VDC + 10 % Schließer TR/TW: 6,3 (2,5) A bei 230 VAC + 10 % 0,25 A bei 230 VDC + 10 % Schließer TB/STB: 2,0 (0,4) A bei 230 VAC + 10 % 0,25 A bei 230 VDC + 10 %
min. Schaltstrom:	bei 24 V (AC/DC) min. 100 mA
max. Schaltspannung:	230 VAC 50/60 Hz, 230 VDC
min. Schaltspannung:	24 VAC/50 Hz, 24 VDC
Schaltelement:	Mikroschalter
Schaltkontakt:	2 Wechsler, potentialfrei
Regelbereich:	Heizen oder Kühlen
Elektrischer Anschluss:	Push In Klemmen
Montage / Befestigung:	Wandmontage oder mit optionalem Prozessanschluss (Tauchhülse oder Schutzwendel)
Schutzklasse:	I
Schutzart:	RTKSA-xxx.x0x IP40 RTKSA-xxx.x1x IP54 optional IP65
Sicherheit und EMV:	gemäß DIN EN 60730 (VDE 0631)
Fühler:	flüssigkeitsgefülltes Kapillar
Ausstattung allgemein:	Skala Grad Celsius

ANWENDUNG

Diese Gerätereihe wurde speziell entwickelt für den Einsatz in der Heiztechnik in Kesselanlagen oder Speichern, Fernwärmeübergabestationen und Wärmeübertragungsanlagen, in der Lüftungstechnik als Zuluftüberwachung oder als Begrenzer von elektrischen Heizregistern sowie zur Regelung und Überwachung von Temperaturen an Rohrleitungen und Behältern.

Tauchhülsen, Schutzwendel und Befestigungsset JZ-31 für Rohrmontage gehören nicht zum Lieferumfang.

In Verbindung mit Tauchhülsen ist das Zubehör JZ-30 zu verwenden

Bauartprüfung durch TÜV nach DIN EN 14597



TYP	ART.-NR.	REGELBEREICH	HYSTERESE	FÜHLER Ø X L	AUSSTATTUNG	EURO/WG
RTKSA-010.200	KA001000	TR: 0 ... 120 °C STB: 70 ... 130 °C	TR: 3 K STB: -10 ... -15 K*	6 x 87 mm 6 x 66 mm	TR (Außeneinstellung), STB (Inneneinstellung / Außenrückstellung)	151,30/II
RTKSA-013.210	KA001200	TW: 0 ... 120 °C TB: 20 ... 150 °C	TW: 3 K TB: -10 ... -15 K*	6 x 87 mm 6 x 55 mm	TW (Inneneinstellung) TB (Inneneinstellung / Außenrückstellung)	196,70/II
RTKSA-014.210	KA001100	TW: 0 ... 120 °C TW: 0 ... 120 °C	TW: 3 K TW: 3 K	6 x 87 mm 6 x 87 mm	2x TW (Inneneinstellung)	151,30/II

TR = Temperaturregler, TW = Temperaturwächter, TB = Temperaturbegrenzer, STB = Sicherheitstemperaturbegrenzer

* Handrückstellung nach Abkühlung um 10 – 15 K (je nach eingestelltem Sollwert)

ZUBEHÖR	ART.-NR.	LÄNGE	WERKSTOFF	DURCHMESSER IXA**	AUSSTATTUNG	EURO/WG
THK-2-100x17	KA979901	100 mm	Ms vernickelt	14,8 x 17 mm	Tauchhülse	32,60/II
THK-2-200x17	KA979902	200 mm	Ms vernickelt	14,8 x 17 mm	Tauchhülse	43,80/II
NTHK-2-100x17	KA979903	100 mm	V4A (1.4571)	14,8 x 17 mm	Tauchhülse	63,70/II
NTHK-2-200x17	KA979904	200 mm	V4A (1.4571)	14,8 x 17 mm	Tauchhülse	66,00/II
SWK-2-100	KA989901	100 mm	Stahl vernickelt	10,5 x 17 mm	Schutzwendel mit Flanschblech	20,80/II
SWK-2-200	KA989903	200 mm	Stahl vernickelt	10,5 x 17 mm	Schutzwendel mit Flanschblech	26,40/II

** I = minimaler Innendurchmesser / A = nomineller Außendurchmesser
Bilder und Maßzeichnungen Tauchhülsen/Schutzwendeln siehe Seite 229



UNIVERSAL KAPILLAR-DOPPELTERMOSTAT RTKSA

KAPILLAR-SYSTEM – TÜV-GEPRÜFT

ZUBEHÖR	ART.-NR.	AUSSTATTUNG	EURO/WG
JZ-30	KA999902	Befestigungsset RTKSA THK/NTHK/SWK Doppelregler	6,90/II
JZ-33	KA999904	Dichtungsset RTKSA (für Doppelthermostate 2 Stk notwendig), Schutzart: IP54	18,00/II

TYPENVERGLEICH (ALTER TYP / NEUER TYP)

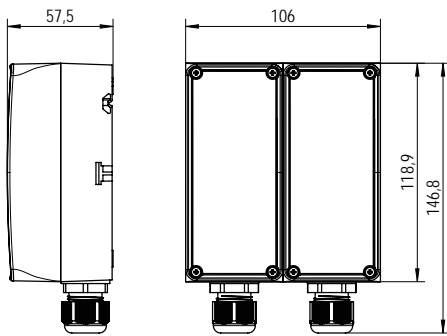
ALTE ALRE-TYPEN	REGELBEREICH	HYSTERESE	NEUE ALRE-TYPEN	REGELBEREICH	HYSTERESE	ZUBEHÖR
KR 85.100-5	TR 35 ... 95 °C TW 35 ... 95 °C	5 K 5 K	RTKSA-014.210	TW: 0 ... 120 °C TW: 0 ... 120 °C	3 K 3 K	THK-2-100x17 + JZ-30
KR 85.406-2	TW 0 ... 70 °C TW 0 ... 70 °C	2 K 2 K				THK-2-100x17 + JZ-30
KR 85.101-5	TR 35 ... 95 °C TW 35 ... 95 °C	5 K 5 K				THK-2-200x17 + JZ-30
KR 85.102-5	TR 35 ... 95 °C TW 50 ... 130 °C	5 K 8 K				THK-2-100x17 + JZ-30
KR 85.109-2	TR 0 ... 70 °C TW 0 ... 70 °C	2 K 2 K				THK-2-100x17 + JZ-30
KR 85.400-5	TW 35 ... 95 °C TW 35 ... 95 °C	5 K 5 K				THK-2-100x17 + JZ-30
KR 85.401-5	TW 35 ... 95 °C TW 35 ... 95 °C	5 K 5 K				THK-2-200x17 + JZ-30
KR 85.315-5	TR 35 ... 95 °C STB fest 100 °C	5 K -20 K	RTKSA-010.200	TR: 0 ... 120 °C STB: 70 ... 130 °C	3 K -10 ... -15 K	THK-2-200x17 + JZ-30
KR 85.311-2	TR 0 ... 70 °C STB fest 75 °C	2 K -20 K				THK-2-100x17 + JZ-30
KR 85.312-2	TR 0 ... 70 °C STB fest 75 °C	2 K -20 K				THK-2-200x17 + JZ-30
KR 85.314-5	TR 35 ... 95 °C STB fest 100 °C	5 K -20 K				THK-2-100x17 + JZ-30
LR 85.315-5	TR 35 ... 95 °C STB fest 100 °C	5 K -20 K				SWK-2-200
LR 85.312-2	TR 0 ... 70 °C STB fest 75 °C	2 K -20 K				SWK-2-200
KR 85.204-8	TR 50 ... 130 °C TB 95 ... 130 °C	8 K -8 K	RTKSA-013.210	TW: 0 ... 120 °C TB: 20 ... 150 °C	3 K -10 ... -15 K	THK-2-100x17 + JZ-30
KR 85.230-5	TR 35 ... 95 °C TB 95 ... 110 °C	5 K 5 K				THK-2-100x17 + JZ-30
KR 85.207-5	TR 35 ... 95 °C TB 85 ... 120 °C	5 K -8 K				THK-2-200x17 + JZ-30



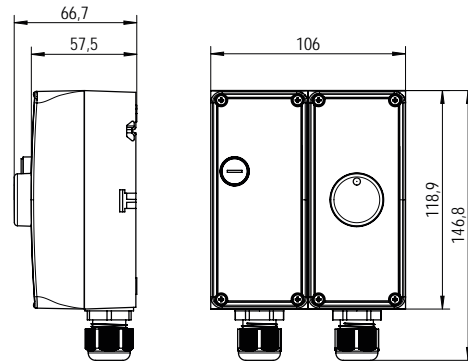
UNIVERSAL KAPILLAR-DOPPELTERMOSTAT RTKSA KAPILLAR-SYSTEM – TÜV-GEPRÜFT

ABBILDUNGEN

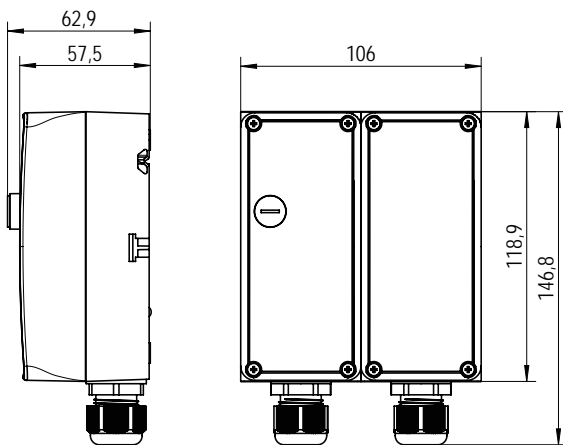
RTKSA-014.210



RTKSA-010.200



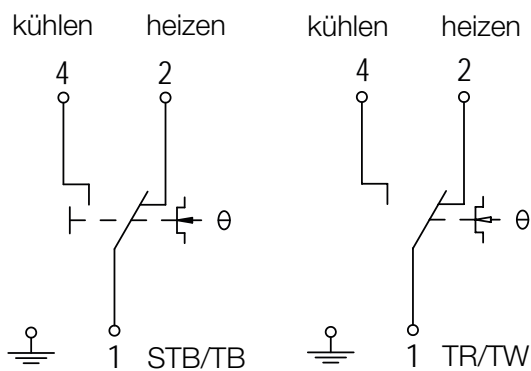
RTKSA-013.210



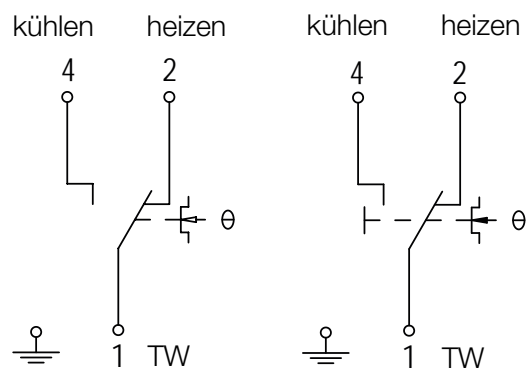
Jetzt QR-Code scannen und Produktfilm „Neue Thermostate Anlagentechnik“ sehen. Mehr Infos auf einen Blick.



RTKSA-010.200 / RTKSA-013.210



RTKSA-014.210



JZ-30



JZ-33





EINSTUFIGE ANLAGENRAUM-THERMOSTATE JET-110 / -120

KAPILLAR-SYSTEM – AUSSENFÜHLER – EINSTELLBARE HYSTERESE



TECHNISCHE DATEN

Farbe:	grau (Unterteil ähnlich RAL 7016, Oberteil ähnlich RAL 7035)
Zulässige Luftfeuchte:	max. 95 % r. H., nicht kondensierend
Betriebsspannung:	keine
max. Schaltstrom:	10 (4) A
min. Schaltstrom:	150 mA
max. Schaltspannung:	230 VAC, 50 Hz
min. Schaltspannung:	24 VAC, 50 Hz
Schaltelement:	Mikroschalter
Schaltkontakt:	Wechsler, potentialfrei
Regelfunktion:	Heizen oder Kühlen
Elektrischer Anschluss:	Schraubklemmen
Montage / Befestigung:	Wandmontage
Schutzklasse:	I
Schutzart:	IP 65
Sicherheit und EMV:	gemäß DIN EN 60730
Fühler:	flüssigkeitsgefülltes Kapillar
Fühlermaterial:	Cu
Ausstattung allgemein:	Skala Grad Celsius

ANWENDUNG

Regelung oder Überwachung der Temperatur im industriellen Bereich in nicht aggressiver Umgebung, z.B. zur Ansteuerung von Heizungs- oder Klimaanlagen in Gewächshäusern, Industrie-, Sport- und Traglufthallen, Kühl- und Tiefkühlräumen.

Der JET-110 RF ist besonders als Außenthermostat geeignet.

Nachfolgetypen für JET-4x und JET-4x F siehe Seite 162 (Anlagenraum-Thermostat RTKSA)

TYP	ART.-NR.	REGELBEREICH	MAX. FÜHLER-TEMPERATUR	HYSTERESE (CA.)	UMGEBUNGSTEMPERATUR	AUSSTATTUNG	EURO/WG
JET-110 R	JA045100	-35 ... +30 °C	35 °C	2 ... 20 K einstellbar	-35 ... +35 °C	Außeneinstellung mit Bereichseinengung, TR	171,70 / II
JET-110 RF	JA045200	-35 ... +30 °C	35 °C	2 ... 20 K einstellbar	-35 ... +35 °C	Inneneinstellung mit Sichtfenster, TW	172,70 / II
JET-120 R	JA046100	0 ... 60 °C	70 °C	2 ... 20 K einstellbar	-35 ... +70 °C	Außeneinstellung mit Bereichseinengung, TR	171,70 / II
JET-120 RF	JA046200	0 ... 60 °C	70 °C	2 ... 20 K einstellbar	-35 ... +70 °C	Inneneinstellung mit Sichtfenster, TW	172,80 / II

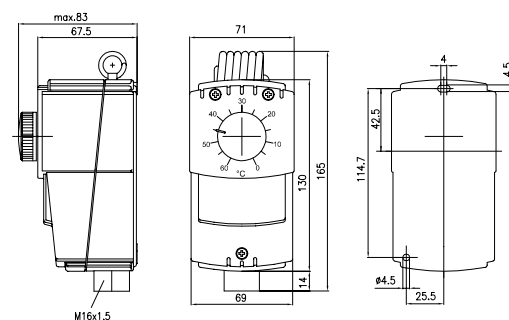
TR = Temperaturregler, TW = Temperaturwächter

ABBILDUNGEN

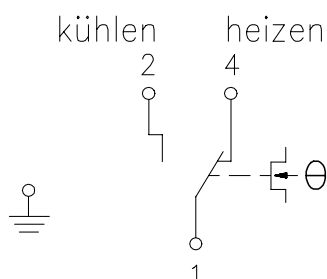
JET-1x0 RF



JET-1.



JET-1.



EINSTUFIGE KAPILLAR-THERMOSTATE JET-1



TECHNISCHE DATEN

Farbe Gehäuse:	grau (Unterteil ähnlich RAL 7016, Ober- teil ähnlich RAL 7035)
Fühlermaterial:	Cu (Kapillare aus V2A)
Kapillarlänge:	1,8 m (für Typen mit „G“ in der Typenangabe: 4,5 m)
Umgebungstemperatur:	–20 ... +55 °C
max. Fühlertemperatur:	Skalenendwert + 15 %
Zulässige Luftfeuchte:	max. 95 % r. H., nicht kondensierend
Betriebsspannung:	keine
max. Schaltstrom:	15 (8) A
min. Schaltstrom:	150 mA
max. Schaltspannung:	230 VAC, 50 Hz
min. Schaltspannung:	24 VAC, 50 Hz
Schaltelement:	Mikroschalter
Schaltkontakt:	Wechsler, potentialfrei
Elektrischer Anschluss:	Schraubklemmen
Montage / Befestigung:	Wandmontage
Schutzart:	IP 65
Schutzklasse:	I
Sicherheit und EMV:	gemäß DIN EN 60730
Fühler:	flüssigkeitsgefülltes Kapillar
Ausstattung allgemein:	Skala Grad Celsius, mechanische Be- reichseinstellung bei Außeneinstellung

ANWENDUNG

Überwachung oder Regelung von Temperaturen nicht aggressiver, flüssiger und gasförmiger Medien. Besonders geeignet für Wandmontage. Bei Temperaturregelung nicht aggressiver Gase im Kanal ist die Schutzwendel SW-200-12, bei Temperaturregelung in nicht aggressiven Fluiden ist die Tauchhülse TH, in aggressiven Fluiden die Tauchhülse NTH zu verwenden.

Tauchhülsen oder Schutzwendel gehören nicht zum Lieferumfang (siehe Kapitel Zubehör / Sonstiges).

TYP	ART.-NR.	REGELBEREICH	HYSTERESE EINSTELLBAR (CA.)	FÜHLER A X L	AUSSTATTUNG	EURO / WG
JET-110X	JA040100	–35 ... +30 °C	2 ... 20 K	9,6 x 122 mm	Außeneinstellung / TR*	169,60 / II
JET-110XF	JA040200	–35 ... +30 °C	2 ... 20 K	9,6 x 122 mm	Inneneinstellung / TW*	170,70 / II
JET-120X	JA041100	0 ... 60 °C	2 ... 20 K	9,6 x 122 mm	Außeneinstellung / TR*	170,20 / II
JET-120XG	JA041101	0 ... 60 °C	2 ... 20 K	9,6 x 122 mm	Außeneinstellung / TR*	193,80 / II
JET-120XF	JA041200	0 ... 60 °C	2 ... 20 K	9,6 x 122 mm	Inneneinstellung / TW*	170,20 / II
JET-130X	JA042100	40 ... 100 °C	2 ... 20 K	9,6 x 122 mm	Außeneinstellung / TR*	170,40 / II
JET-130XG	JA042101	40 ... 100 °C	2 ... 20 K	9,6 x 122 mm	Außeneinstellung / TR*	197,10 / II
JET-130XF	JA042200	40 ... 100 °C	2 ... 20 K	9,6 x 122 mm	Inneneinstellung / TW*	171,00 / II
JET-133X	JA042300	40 ... 100 °C		9,6 x 122 mm	Außeneinstellung / TB**	177,50 / II
JET-133XF	JA042400	40 ... 100 °C		9,6 x 122 mm	Inneneinstellung / TB**	179,00 / II
JET-140X	JA043100	70 ... 130 °C	2 ... 20 K	9,6 x 122 mm	Außeneinstellung / TR*	174,40 / II
JET-140XF	JA043200	70 ... 130 °C	2 ... 20 K	9,6 x 122 mm	Inneneinstellung / TW*	175,10 / II
JET-143XF	JA043400	70 ... 130 °C		9,6 x 122 mm	Inneneinstellung / TB**	183,00 / II
JET-150	JA044100	100 ... 280 °C	8 ... 50 K	6 x 80 mm	Außeneinstellung / TR*	170,10 / II
JET-150F	JA044200	100 ... 280 °C	8 ... 50 K	6 x 80 mm	Inneneinstellung / TW*	170,70 / II
JET-153	JA044300	100 ... 280 °C		6 x 80 mm	Außeneinstellung / TB**	177,00 / II
JET-153F	JA044400	100 ... 280 °C		6 x 80 mm	Inneneinstellung / TB**	178,40 / II

TR = Temperaturregler, TW = Temperaturwächter, TB = Temperaturbegrenzer

* Regelfunktion Heizen oder Kühlen

** Regelfunktion Heizen oder Kühlen, verriegelt bei steigender Temperatur, Handrückstellung nach Temperaturabfall von min. 8 K

ZUBEHÖR

Tauchhülsen für Typen mit „X“ in der Typenangabe: TH / NTH-140 siehe Seite 230

Tauchhülsen für Typen ohne „X“ in der Typenangabe: TH / NTH-100 / 200 / 280 siehe Seite 230

Schutzwendel für alle Typen: SW-200-12 siehe Seite 229

EINSTUFIGE KAPILLAR-THERMOSTATE JET-1

ABBILDUNGEN

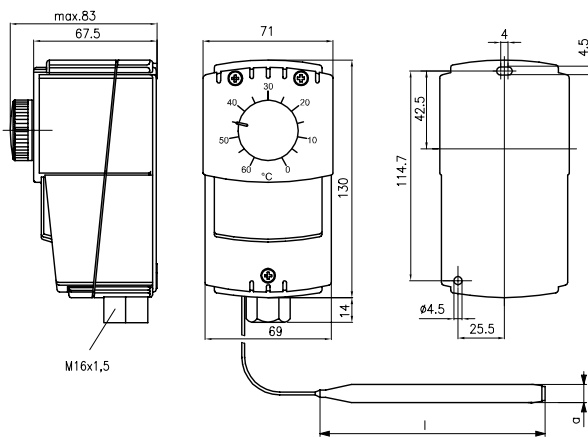
Temperaturwächter (TW)



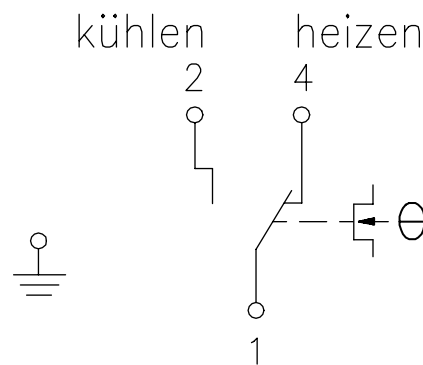
Temperaturbegrenzer (TB)



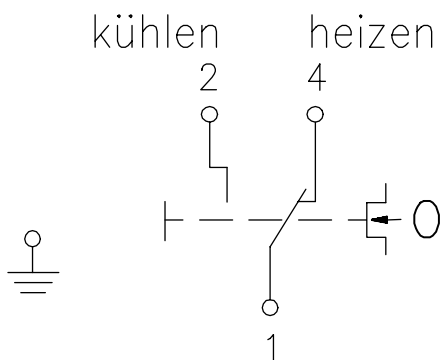
Temperaturregler (TR)



TR/TW



TB



MEHRSTUFIGER KAPILLAR-THERMOSTAT JMT-206 X

2 STUFEN



TECHNISCHE DATEN

Farbe Gehäuse:	grau (Unterteil ähnlich RAL 7016, Ober- teil ähnlich RAL 7035)
Fühlermaterial:	Cu
Kapillarlänge:	1,5 m
Umgebungstemperatur:	-15 ... +55 °C
max. Fühlertemperatur:	Skalenendwert + 15 %
Zulässige Luftfeuchte:	max. 95 % r. H., nicht kondensierend
Betriebsspannung:	keine
max. Schaltstrom:	15 (8) A
min. Schaltstrom:	150 mA
max. Schaltspannung:	230 VAC, 50 Hz
min. Schaltspannung:	24 VAC, 50 Hz
Schaltelement:	Mikroschalter
Schaltkontakt:	2 Wechsler, potentialfrei
Regelfunktion:	2-stufig Heizen, 2-stufig Kühlen, Heizen oder Kühlen mit neutraler Zone
Hysterese zwischen den Stufen:	ca. 1 ... 7 K, einstellbar
Elektrischer Anschluss:	Schraubklemmen
Montage / Befestigung:	Wandmontage
Schutzart:	IP 65
Schutzklasse:	I
Sicherheit und EMV:	gemäß DIN EN 60730
Fühler:	flüssigkeitsgefülltes Kapillar
Ausstattung allgemein:	Skala Grad Celsius

ANWENDUNG

Mehrstufige Regelung der Temperatur flüssiger oder gasförmiger Medien, z. B. Ansteuerung von zweistufigen Brennern oder Heizregistern.

Bei Temperaturregelung nicht aggressiver Gase im Kanal ist die Schutzwendel SW-200-12, bei Temperaturregelung in nicht aggressiven Fluiden ist die Tauchhülse TH, in aggressiven Fluiden die Tauchhülse NTH zu verwenden.

Tauchhülsen oder Schutzwendel gehören nicht zum Lieferumfang (siehe Kapitel Zubehör / Sonstiges).

TYP	ART.-NR.	REGELBEREICH	HYSTERESE IN DER STUFE (CA.)	FÜHLER A X L	AUSSTATTUNG	EURO / WG
JMT-206 X	E6060340	20 ... 80 °C	1 K	9,6 x 122 mm	Außeneinstellung, TR	247,50 / II

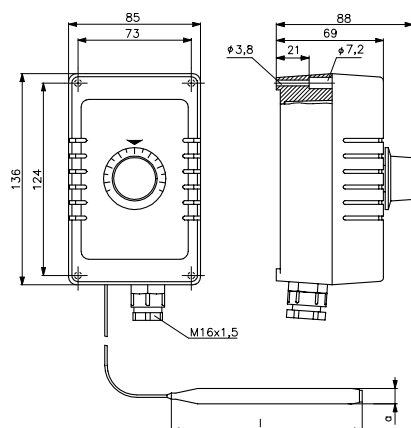
TR = Temperaturregler

ZUBEHÖR

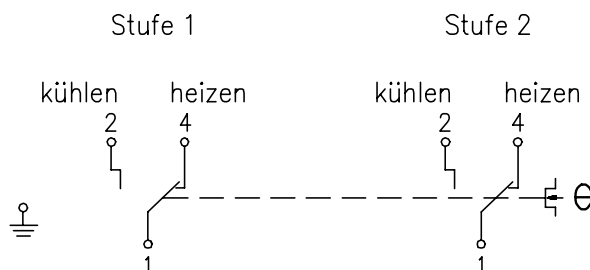
Tauchhülsen TH-140 / NTH-140 (siehe Seite 230), Schutzwendel SW-200-12 (siehe Seite 229)

ABBILDUNGEN

JMT-2..



JMT-2..



ANLEGE-THERMOSTATE ATR 83

KAPILLAR-SYSTEM



TECHNISCHE DATEN

Farbe Gehäuse:	grau (Unterteil ähnlich RAL 7016, Oberteil ähnlich RAL 7035)
Fühlermaterial:	Cu
Umgebungstemperatur:	0 ... 80 °C
Zulässige Luftfeuchte:	max. 95 % r. H., nicht kondensierend
Betriebsspannung:	keine
max. Schaltstrom:	16 (2) A
min. Schaltstrom:	150 mA
max. Schaltspannung:	230 VAC, 50 Hz
min. Schaltspannung:	24 VAC, 50 Hz
Schaltelement:	Mikroschalter
Schaltkontakt:	Wechsler, potentialfrei
Regelfunktion:	Heizen oder Kühlen
Hysterese:	ca. 4 K
Elektrischer Anschluss:	Schraubklemmen
Montage / Befestigung:	auf Rohr mittels Kabelbinder (450 x 8,9 mm, wiederlösbar, hitzebeständig bis 105 °C)
Schutzklasse:	I
Sicherheit und EMV:	gemäß DIN EN 60730
Fühler:	flüssigkeitsgefülltes Kapillar
Ausstattung allgemein:	Skala Grad Celsius
Lieferumfang:	Regler, Kabelbinder

ANWENDUNG

Regelung oder Überwachung von Temperaturen an Heizregistern, Rohrleitungen oder Behältern, z. B. temperaturabhängige Pumpensteuerung oder Ansteuerung von Motorventilen.

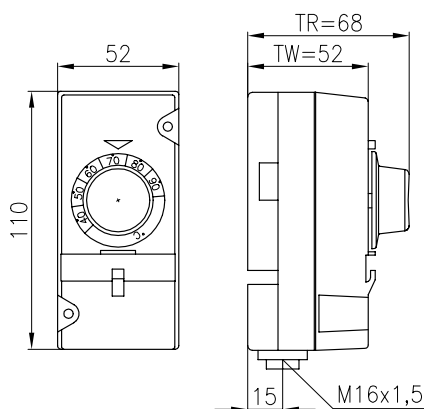
TYP	ART.-NR.	REGELBEREICH	MAX. FÜHLER-TEMPERATUR	AUSSTATTUNG	EURO/WG
ATR 83.000	C1810492	30 ... 90 °C	100 °C	Außeneinstellung, TR, IP 20	50,20/II
ATR 83.100	C1810493	30 ... 90 °C	100 °C	Inneneinstellung, TW, IP 20	46,00/II
ATR 83.001	C1810494	0 ... 60 °C	80 °C	Außeneinstellung, TR, IP 20	50,20/II
ATR 83.101	C1810495	0 ... 60 °C	80 °C	Inneneinstellung, TW, IP 20	46,00/II

TR = Temperaturregler, TW = Temperaturwächter

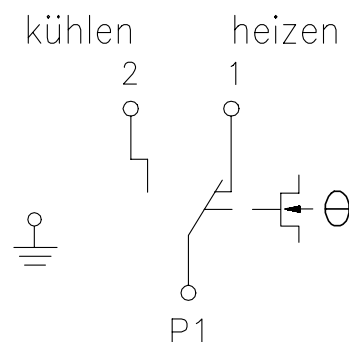
ZUBEHÖR	ART.-NR.	AUSSTATTUNG	EURO/WG
ATRS-1	C1809518	Temperaturfeststellset für ATR mit Außeneinstellung (ATR 83.000, ATR 83.001)	3,10/II
WP-01	G9990180	Wärmeleitpaste 2 ml	7,70/II

ABBILDUNGEN

ATR 83. ...



ATR 83. ...



FROSTSCHUTZTHERMOSTAT RTKSA

KAPILLAR-SYSTEM – TÜV-GEPRÜFT



TECHNISCHE DATEN

Farbe:	anthrazit grau (ähnlich RAL 7016), Frontseite transparent
Fühlermaterial:	Cu
max. Fühlertemperatur:	120 °C
max. Kopftemperatur:	80 °C
Zulässige Luftfeuchte:	max. 95 % r. H., nicht kondensierend
Betriebsspannung:	keine
max. Schaltstrom:	Öffner: 16 (2,5) A bei 230 VAC + 10 % 0,25 A bei 230 VDC + 10 % Schließer STW: 6,3 (2,5) A bei 230 VAC + 10 % 0,25 A bei 230 VDC + 10 % Schließer STB: 2,0 (0,4) A bei 230 VAC + 10 % 0,25 A bei 230 VDC + 10 %
min. Schaltstrom:	bei 24 V (AC/DC) min. 100 mA
max. Schaltspannung:	230 VAC 50/60 Hz, 230 VDC
min. Schaltspannung:	24 VAC/50 Hz, 24 VDC
Schaltelement:	Mikroschalter
Schaltkontakt:	Wechsler, potentialfrei
Regelbereich:	-10 ... +15 °C
Elektrischer Anschluss:	Push In Klemmen
Montage / Befestigung:	Wandmontage, Reglergehäuse muss so montiert werden, dass die Umgebungstemperatur mindestens 2K höher ist als der eingestellte Sollwert.
Schutzklasse:	I (einbezogen sind Schaltkopf und Cu-Kapillare bis 4000 mm)
Sicherheit und EMV:	gemäß DIN EN 60730 (VDE 0631)
Fühler:	flüssigkeitsgefülltes Kapillare, auf gesamter Länge aktiv (ausgenommen RTKSA-203.000, RTKSA-204.000, RTKSA-204.020)
Ausstattung allgemein:	Skala Grad Celsius

ANWENDUNG

Die Frostschutzregler RTKSA wurden speziell zur luft- oder wasserseitigen Frostschutzsicherung von Warmwasser-Heizregistern und Wärmetauschern in Lüftungs-, Heizungs- oder Klimaanlage entwickelt.

Die Kapillare, ausgenommen RTKSA-203.000 / RTKSA-204.000 / RTKSA-204.020 sind auf der ganzen Länge aktiv. Das Gerät spricht an, wenn die Mindestansprechlänge des Kapillars (bei 3 m: 15 cm, bei 6 m: 30 cm, bei 12 m: 40 cm) den eingestellten Skalenwert erreicht.

Bei einem Fühlerbruch wird in der Anwendung STB / STW der Kontakt 1 – 2 dauerhaft geöffnet und der Kontakt 1 – 4 dauerhaft geschlossen. Beim STB ist ein Entriegeln nicht mehr möglich.

Luftseitige Anwendung:

Für die Frostschutzsicherung von Heizregistern (bis auf RTKSA-203.000 / RTKSA-204.000 / RTKSA-204.020) werden die Kapillare vor dem zu schützenden Heizregister mit Montageklammern verspannt. Hierzu sind die Montageklammern JZ-05 / 6 M (Metall) oder JZ-05 / 6 K (Kunststoff) zu verwenden.

Für Temperaturmessung nicht aggressiver Gase im Kanal können die Typen RTKSA-203.000 / RTKSA-204.000 / RTKSA-204.020 in Verbindung mit den Schutzwendeln SWK-2-xxx verwendet werden.

Wasserseitige Anwendung:

Die Typen RTKSA-203.000 / RTKSA-204.000 / RTKSA-204.020 können für Temperaturmessung in nicht aggressiven Fluiden in Verbindung mit den Tauchhülsen TH-140 sowie in aggressiven Fluiden in Verbindung mit den Tauchhülsen NTH-140 verwendet werden.

Hinweis:

Montageklammern, Tauchhülsen und Schutzwendel gehören nicht zum Lieferumfang und müssen separat bestellt werden.

**Bauartprüfung durch TÜV nach
DIN EN 14597**



FROSTSCHUTZTHERMOSTAT RTKSA

KAPILLAR-SYSTEM

TYP	ART.-NR.	KAPILLAR-LÄNGE	SCHUTZ-ART	HYSTERESE	AUSSTATTUNG	EURO/WG
RTKSA-203.000	KA020300	1,8 m	IP40	+ 3 K*	STB, Inneneinstellung, Außenrückstellung, Fühlerabmaße: 9,5 x 98 mm, auch für was-serseitigen Einsatz	129,90 / II
RTKSA-203.100	KA020301	3 m	IP40	+ 3 K*	STB, Inneneinstellung, Außenrückstellung	126,00 / II
RTKSA-203.120	KA020302	3 m	IP65	+ 3 K*	STB, Inneneinstellung, Außenrückstellung	185,90 / II
RTKSA-203.200	KA020304	6 m	IP40	+ 3 K*	STB, Inneneinstellung, Außenrückstellung	143,00 / II
RTKSA-203.220	KA020303	6 m	IP65	+ 3 K*	STB, Inneneinstellung, Außenrückstellung	175,20 / II
RTKSA-203.300	KA020305	12 m	IP40	+ 3 K*	STB, Inneneinstellung, Außenrückstellung	200,50 / II
RTKSA-204.000	KA020400	1,8m	IP40	1,5 K	STW, Inneneinstellung, Fühlerabmaße: 9,5 x 98 mm, auch für was-serseitigen Einsatz	107,40 / II
RTKSA-204.020	KA020401	1,8 m	IP65	1,5 K	STW, Inneneinstellung, Fühlerabmaße: 9,5 x 98 mm, auch für was-serseitigen Einsatz	180,20 / II
RTKSA-204.100	KA020402	3 m	IP40	1,5 K	STW, Inneneinstellung	112,10 / II
RTKSA-204.200	KA020403	6 m	IP40	1,5 K	STW, Inneneinstellung	120,60 / II
RTKSA-204.220	KA020404	6 m	IP65	1,5 K	STW, Inneneinstellung	185,70 / II
RTKSA-204.300	KA020405	12 m	IP40	1,5 K	STW, Inneneinstellung	151,10 / II

STB = Sicherheitstemperaturbegrenzer, STW = Sicherheitstemperaturwächter
 *Handrückstellung nach Erwärmung um ca. 3 K

ZUBEHÖR	ART.-NR.	AUSSTATTUNG	EURO/WG
JZ-05 / 6 K	C1809536	1 Satz Montageklammern für Frostschutzthermostat RTKSA / JTF (6 Stück) aus Kunststoff (max. 145 °C)	14,50 / II
JZ-05 / 6 M	C1809474	1 Satz Montageklammern für Frostschutzthermostat RTKSA / JTF (6 Stück) aus Metall	15,40 / II
JZ-05 / 1 M	C1809462	einzelne Montageklammer für Frostschutzthermostat RTKSA / JTF aus Metall	3,50 / II
JZ-29	KA999901	Befestigungsset für RTKSA THK / NTHK / SWK für Einzelregler	4,50 / II
JZ-33	KA999904	Dichtungsset RTKSA, Schutzart: IP54	18,50 / II

ZUBEHÖR	ART.-NR.	LÄNGE	WERKSTOFF	DURCHMESSER IXA**	AUSSTATTUNG	EURO/WG
TH-140	C1809409	140 mm	Ms vernickelt	10 x 12 mm	Tauchhülse	30,00 / II
NTH-140	C1809435	140 mm	V4A (1.4571)	10 x 12 mm	Tauchhülse	63,30 / II
SWK-2-100	KA989901	100 mm	Stahl vernickelt	10,5 x 17 mm	Schutzwendel mit Flanschblech	20,80 / II
SWK-2-200	KA989903	200 mm	Stahl vernickelt	10,5 x 17 mm	Schutzwendel mit Flanschblech	26,40 / II

** I = minimaler Innendurchmesser / A = nomineller Außendurchmesser
 Bilder und Maßzeichnungen Tauchhülsen / Schutzwendeln siehe Seite 229



FROSTSCHUTZTHERMOSTAT RTKSA

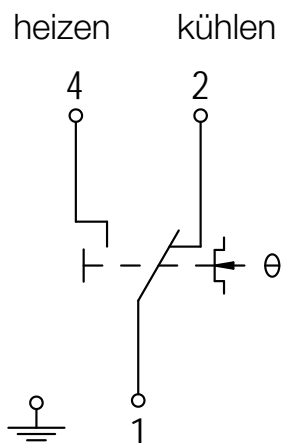
KAPILLAR-SYSTEM

TYPENVERGLEICH (ALTER TYP / NEUER TYP)

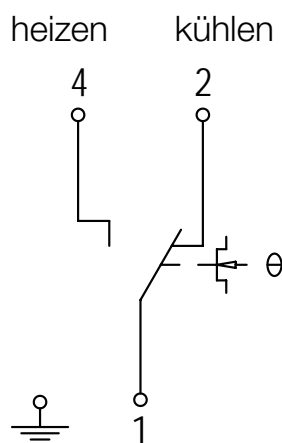
ALTE ALRE-TYPEN	KAPILLAR-LÄNGE	AUSSTATTUNG ALLGERMEIN	NEUE ALRE-TYPEN	KAPILLAR-LÄNGE	AUSSTATTUNG ALLGEMEIN
JTF-101	6 m	Schutzart: IP54 Hysterese: ca. 1 K Regelbereich: -8 ... +8 °C Tmax Fühler: 150 °C	RTKSA-204.200	6 m	Schutzart: IP40 Hysterese: ca. 1,5 K Regelbereich: -10 ... +15 °C Tmax Fühler: 120 °C
JTF-103	1,8 m		RTKSA-204.000	1,8 m	
JTF-105	3 m		RTKSA-204.100	3 m	
JTF-112	12 m		RTKSA-204.300	12 m	

ABBILDUNGEN

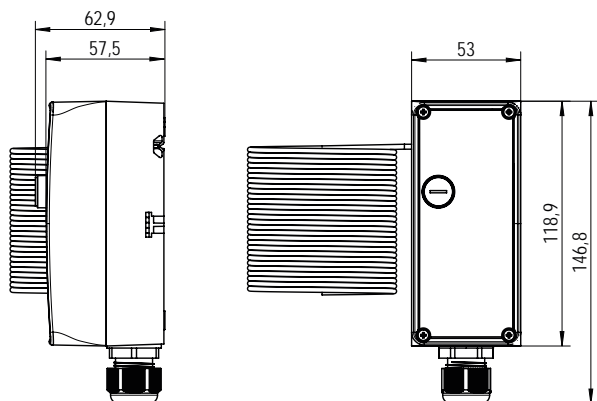
RTKSA-203.xxx



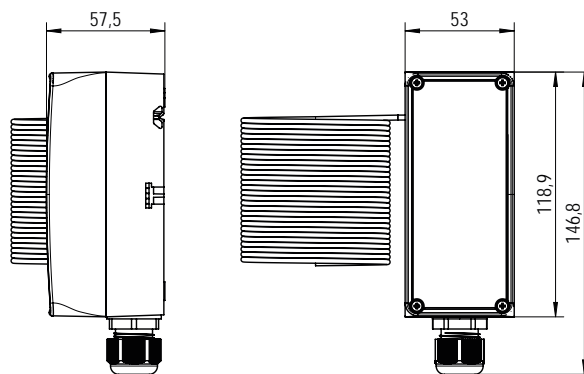
RTKSA-204.xxx



RTKSA-203.xxx



RTKSA-204.xxx



JZ-30



Jetzt QR-Code scannen und Produktfilm „Neue Thermostate Anlagentechnik“ sehen. Mehr Infos auf einen Blick.





FROSTSCHUTZTHERMOSTAT JTF-1 ... -25

KAPILLAR-SYSTEM – 1 BZW. 2 STUFEN – TÜV-GEPRÜFT – SCHALTEND



TECHNISCHE DATEN

Farbe Gehäuse: grau
Fühlermaterial: Cu
Umgebungstemperatur
Zulässige Luftfeuchte: max. 95 % r. H., nicht kondensierend
max. Fühlertemperatur: 200 °C
Betriebsspannung: keine
max. Schaltstrom: 15 (8) A
min. Schaltstrom: 150 mA
max. Schaltspannung: 230 VAC, 50 Hz
min. Schaltspannung: 24 VAC, 50 Hz
Schaltelement: Mikroschalter
Schaltkontakt: Wechsler, potentialfrei
Regelbereich: –10 ... +12 °C
Elektrischer Anschluss: Schraubklemmen
Montage / Befestigung: Wandmontage, Reglergehäuse muss so montiert werden, dass es keiner Temperatur ausgesetzt ist, die kleiner ist als der eingestellte Skalenwert

Schutzklasse: I
Sicherheit und EMV: gemäß DIN EN 60730
Fühler: gasgefülltes Kapillar, auf gesamter Länge aktiv (ausgenommen JTF-3, JTF-3 W und JTF-4)
Ausstattung allgemein: Eigensicherheit, Skala Grad Celsius

Hinweis:
 Montageklammern, Tauchhülsen und Schutzwendel gehören nicht zum Lieferumfang und müssen separat bestellt werden.

Bauartprüfung durch TÜV nach DIN EN 14597

ANWENDUNG

Sicherung von Warmwasserheizregistern gegen Einfrieren. Die Frostschutzwächter JTF-21 bis JTF-25 verfügen über 2 Schaltgänge, wodurch vor Erreichen des Gefahrenpunktes bereits Eingriffe in das System möglich sind. Alle Geräte sind eigensicher und haben eine plombierbare Sollwertstellung.

Die Kapillare, ausgenommen JTF-3 / JTF-4, sind auf der ganzen Länge aktiv. Das Gerät spricht an, wenn ca. 30 cm Kapillar bzw. ca. 60 cm Kapillar (bei 12 m Varianten) den eingestellten Skalenwert erreicht.

JTF-1 bis -25:

Für Temperaturmessung nicht aggressiver Gase. Zum Verspannen der Kapillare vor dem Heizregister sind die Montageklammern JZ-05 / 6 M (Metall) oder JZ-05 / 6 K (Kunststoff) zu verwenden.

JTF-3 / -4 (Zusatzanwendung):

Für Temperaturmessung nicht aggressiver Gase im Kanal ist die Schutzwendel SW-200-12, für Temperaturmessung in nicht aggressiven Fluiden ist die Tauchhülse TH-140, in aggressiven Fluiden die Tauchhülse NTH-140 zu verwenden.



TYP	ART.-NR.	KAPILLARLÄNGE	AUSSTATTUNG	EURO/WG
1-STUFIG				
JTF-1 *	E6090301	6,0 m	Außeneinstellung, TR, IP 40, Hysterese ca. 1 K	130,10 / II
JTF-1 / 12 *	E6090328	12,0 m	Außeneinstellung, TR, IP 40, Hysterese ca. 1 K	222,50 / II
JTF-1 W *	E6090014	6,0 m	Inneneinstellung, TW, IP 65, Hysterese ca. 1 K	199,10 / II
JTF-3 *	E6090309	1,8 m	Außeneinstellung, TR, IP 40, Hysterese ca. 1 K, Fühlerabmaße: 9,5 x 76 mm, auch für wasserseitigen Einsatz	125,00 / II
JTF-3 W *	E6090065	1,8 m	Inneneinstellung, TW, IP 65, Hysterese ca. 1 K, Fühlerabmaße: 9,5 x 76 mm, auch für wasserseitigen Einsatz	193,70 / II
JTF-5 *	E6090311	3,0 m	Außeneinstellung, TR, IP 40, Hysterese ca. 1 K	126,40 / II

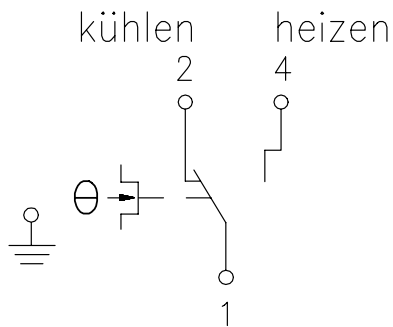


FROSTSCHUTZTHERMOSTAT JTF-1 ... -25

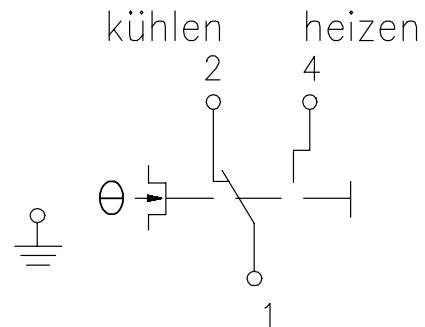
KAPILLAR-SYSTEM – 1 BZW. 2 STUFEN – **TÜV-GEPRÜFT** – SCHALTEND

ABBILDUNGEN

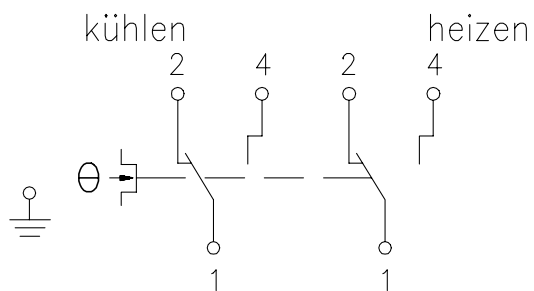
JTF-1/-3/-5



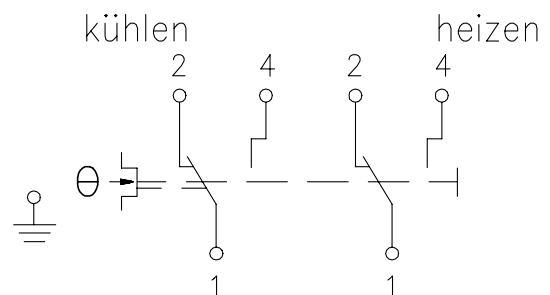
JTF-2/-4



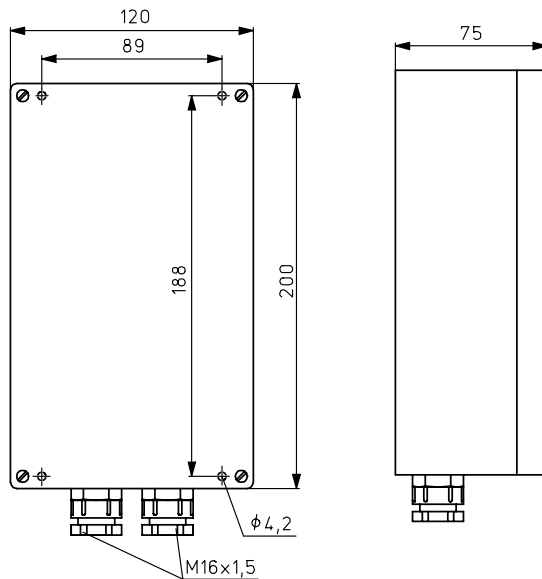
JTF-21/-25



JTF-22



JTF-..W



LUFTERHITZER-THERMOSTAT JTL-2 ... -11 /JTL-8 NR... -17 NR

KAPILLAR-SYSTEM – 2 FUNKTIONEN BZW. 3 FUNKTIONEN – TÜV-GEPRÜFT



TECHNISCHE DATEN

Farbe Gehäuse:	grau
Fühlermaterial:	Cu
Umgebungstemperatur:	-15 ... +80 °C
Zulässige Luftfeuchte:	max. 95 % r. H., nicht kondensierend
max. Fühlertemperatur:	200 °C
Betriebsspannung:	keine
max. Schaltstrom:	15 (8) A
min. Schaltstrom:	150 mA
max. Schaltspannung:	230 VAC, 50 Hz
min. Schaltspannung:	24 VAC, 50 Hz
Schaltelement:	Mikroschalter, Wechsler potentialfrei
Regelfunktion:	Heizen oder Kühlen
Regelbereich Ventilator:	20 ... 70 °C
Hysterese Ventilator:	einstellbar ca. 8 ... 30 K
Elektrischer Anschluss:	Schraubklemmen
Montage / Befestigung:	Montage am Luftkanal
Schutzart:	IP 20
Schutzklasse:	I
Sicherheit und EMV:	gemäß DIN EN 60730
Fühler:	flüssigkeitsgefülltes Kapillar, auf gesamter Länge aktiv
Ausstattung allgemein:	Eigensicherheit, Kälteschutz, Inneneinstellung, Skala Grad Celsius
Bedienelemente:	Schalter Ventilator

ANWENDUNG

Minimal- oder Maximalthermostat zur Zuluftüberwachung und Ventilatorregelung in Lüftungs- und Klimaanlage. Überhitzungsschutzthermostat für elektrische Heizregister und direkt befeuerte Lufterhitzer im Öl- und Gasbetrieb.

Mit dem Schalter „MAN – AUTO“ kann der Ventilator im Sommer zum Lüften verwendet werden.

Typ ... NR: Temperaturgesteuerte Ventilatorregelung, Brennerüberwachung und Sicherheitstemperaturbegrenzer, 3 Funktionen.

Achtung: Geräte schwingungsfrei einbauen um Fehlfunktionen und/oder Fühlerbruch zu verhindern.

Bauartgeprüft durch TÜV nach DIN EN 14597
Für Warmlufterhitzer nach DIN 4794



TYP	ART.-NR.	REGELBEREICH BRENNER	HYSTERESE BRENNER (CA.)	KAPILLAR-LÄNGE	AUSSTATTUNG*	EURO /WG
JTL-2	E6110013	70 ... 100 °C	8 K	350 mm	TW	254,20 /II
JTL-8	E6110049	70 ... 100 °C	Außenrückstellung	350 mm	STB, verriegelt bei steigender Temperatur, Überhitzungsschutz	258,20 /II
JTL-11	E6110064	70 ... 100 °C	8 K	1250 mm	TW	273,60 /II
JTL-8 NR	E6120038	70 ... 95 °C	8 K	350 mm	verriegelt bei steigender Temperatur, TW / STB, Toleranzen: STB +0 / -10K, Überhitzungsschutz, Außenrückstellung STB, Abschalttemperatur STB fest: 100 °C	384,90 /II
JTL-17 NR	E6120077	70 ... 95 °C	8 K	1.250 mm	verriegelt bei steigender Temperatur, TW / STB, Toleranzen: STB +0 / -10K, Überhitzungsschutz, Außenrückstellung STB, Abschalttemperatur STB fest: 100 °C	404,50 /II

* TW = Temperaturwächter, STB = Sicherheitstemperaturbegrenzer

JTL-4 wird durch JTL-8 ersetzt.
JTL-4 NR wird durch JTL-8 NR ersetzt.

Eigensicherheit / Kälteschutz: Die Geräte sind eigensicher, d. h. bei Verlust des Fühlermediums z. B. durch Fühlerbruch, wird der Brenner abgeschaltet. Da Minustemperaturen durch Volumenverringern des Fühlermediums denselben Effekt erzeugen, werden die Geräte mittels der „Kälteschraube“ so justiert, dass sie erst bei Temperaturen unter -15 °C den Brenner abschalten. Die Wiedereinschaltung kann nur manuell bei höheren Temperaturen als ca. -5 °C mittels der Handrückstellaste erfolgen.

Überhitzungsschutz: Das Gerät schützt vor unkontrollierter Überhitzung, verursacht z. B. durch Wärmestau oder durch schleichenden Kapillarfüllverlust bei nicht sichtbaren Beschädigungen des Fühlers oder des Kapillarrohres etc. Bei Erreichen einer Temperatur von 220 °C schmilzt das Sicherheitslot im Fühler und das Gerät schaltet, durch Verlust des Füllmediums, den Brenner zur sicheren Seite hin ab. Der Brenner ist nicht wiedereinschaltbar. Das Gerät ist dann unbrauchbar und dient als Nachweis der vorhanden gewesenen Übertemperatur von mindestens 220 °C.

Verriegelung: Bei den Typen JTL-8, JTL-8 NR und JTL-17 NR ist eine Wiederinbetriebnahme nach Abkühlung nur durch Handrückstellung möglich.

LUFTERHITZER-THERMOSTAT JTL-2 ... -11 / JTL-8 NR ... -17 NR

KAPILLAR-SYSTEM – 2 FUNKTIONEN BZW. 3 FUNKTIONEN – TÜV-GEPRÜFT

ABBILDUNGEN

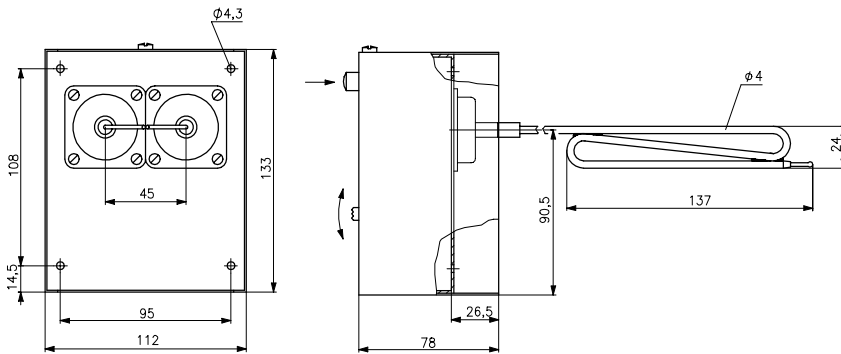
JTL-17NR



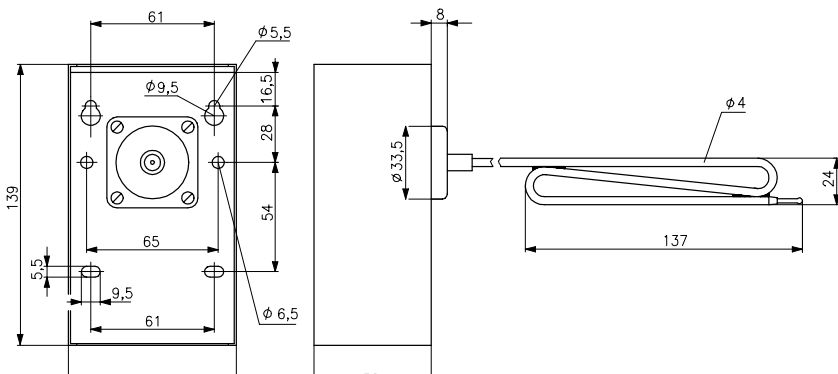
JTL-2



JTL- .. NR

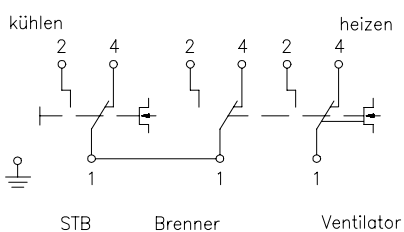


JTL- ..

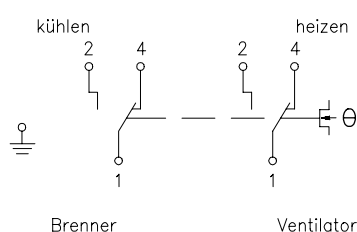


ABBILDUNGEN

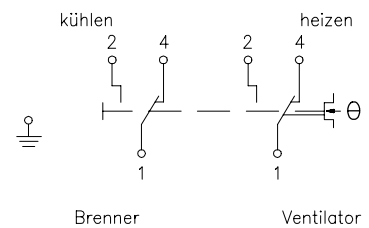
JTL- .. NR



JTL.. (TW)



JTL-.. (STB)



KANAL-THERMOSTAT JTU-1 ... -50

KAPILLAR-SYSTEM – TÜV-GEPRÜFT



TECHNISCHE DATEN

Farbe Gehäuse:	grau
Fühlermaterial:	Cu
Umgebungstemperatur:	-15 ... +80 °C
Zulässige Luftfeuchte:	max. 95 % r. H., nicht kondensierend
max. Fühlertemperatur:	200 °C
Betriebsspannung:	keine
max. Schaltstrom:	15 (8) A
min. Schaltstrom:	150 mA
max. Schaltspannung:	230 VAC, 50 Hz
min. Schaltspannung:	24 VAC, 50 Hz
Schaltelement:	Mikroschalter
Schaltkontakt:	Wechsler, potentialfrei
Elektrischer Anschluss:	Schraubklemmen
Montage / Befestigung:	Montage am Luftkanal
Schutzart:	IP 40
Schutzklasse:	I
Sicherheit und EMV:	gemäß DIN EN 60730
Fühler:	flüssigkeitsgefülltes Kapillar, auf gesamter Länge aktiv
Ausstattung allgemein:	Inneneinstellung, Skala Grad Celsius

ANWENDUNG

Minimal- oder Maximalthermostat zur Zuluftüberwachung und Ventilatorregelung in Lüftungs- und Klimaanlage.

Überhitzungsschutzthermostat für elektrische Heizregister und direkt befeuerte Lufterhitzer im Öl- und Gasbetrieb.

Achtung: Geräte schwingungsfrei einbauen um Fehlfunktionen und / oder Fühlerbruch zu verhindern.

JTU-20, -3:
Bauartprüfung durch TÜV nach DIN EN 14597,
 für Warmlufterhitzer nach DIN 4794



TYP	ART.-NR.	REGELBEREICH	HYSTERESE (CA.)	KAPILLAR-LÄNGE	AUSSTATTUNG	EURO / WG
JTU-50	E6100000	-25 ... +65 °C	1,5 K	350 mm	Regelfunktion: Heizen oder Kühlen, TW	184,10 / II
JTU-1	E6100012	20 ... 100 °C	8 ... 30 K einstellbar	350 mm	Regelfunktion: Heizen oder Kühlen, TW, Eigensicherheit, Kälteschutz	215,20 / II
JTU-3	E6100036	20 ... 100 °C	Außenrückstellung	350 mm	Regelfunktion: Heizen oder Kühlen, verriegelt bei steigender Temperatur, STB, Eigensicherheit, Kälteschutz, Überhitzungsschutz	188,20 / II
JTU-20	E6100075	20 ... 100 °C	Außenrückstellung	1250 mm	Regelfunktion: Heizen oder Kühlen, verriegelt bei steigender Temperatur, STB, Eigensicherheit, Kälteschutz	205,30 / II
JTU-5	E6100048	60 ... 140 °C	8 ... 30 K einstellbar	350 mm	Regelfunktion: Heizen oder Kühlen, TW	214,20 / II
JTU-6	E6100051	60 ... 140 °C	Außenrückstellung	350 mm	Regelfunktion: Heizen oder Kühlen, verriegelt bei steigender Temperatur, TB	185,90 / II

TW = Temperaturwächter, STB = Sicherheitstemperaturbegrenzer, TB = Temperaturbegrenzer JTU-2 wird durch JTU-3 ersetzt.

Eigensicherheit / Kälteschutz: Die Geräte sind eigensicher, d. h. bei Verlust des Fühlermediums z.B. durch Fühlerbruch, wird der Brenner abgeschaltet. Da Minustemperaturen durch Volumenverringerung des Fühlermediums denselben Effekt erzeugen, werden die Geräte mittels der „Kälteschraube“ so justiert, dass sie erst bei Temperaturen unter -15 °C den Brenner abschalten. Die Wiedereinschaltung kann nur manuell bei höheren Temperaturen als ca. -5 °C mittels der Handrücksteltaste erfolgen.

Überhitzungsschutz: Das Gerät schützt vor unkontrollierter Überhitzung, verursacht z. B. durch Wärmestau oder durch schleichenden Kapillarfüllverlust bei nicht sichtbaren Beschädigungen des Fühlers oder des Kapillarrohres etc. Bei Erreichen einer Temperatur von 220 °C schmilzt das Sicherheitslot im Fühler und das Gerät schaltet, durch Verlust des Füllmediums, den Brenner zur sicheren Seite hin ab. Der Brenner ist nicht wiedereinschaltbar. Das Gerät ist dann unbrauchbar und dient als Nachweis der vorhanden gewesenen Übertemperatur von mindestens 220 °C.

Verriegelung: Bei den Typen JTU-3, JTU-6 und JTU-20 ist eine Wiederinbetriebnahme nach Abkühlung nur durch Handrückstellung möglich.

KANAL-THERMOSTAT JTU-1 ... -50

KAPILLAR-SYSTEM – TÜV-GEPRÜFT

ABBILDUNGEN

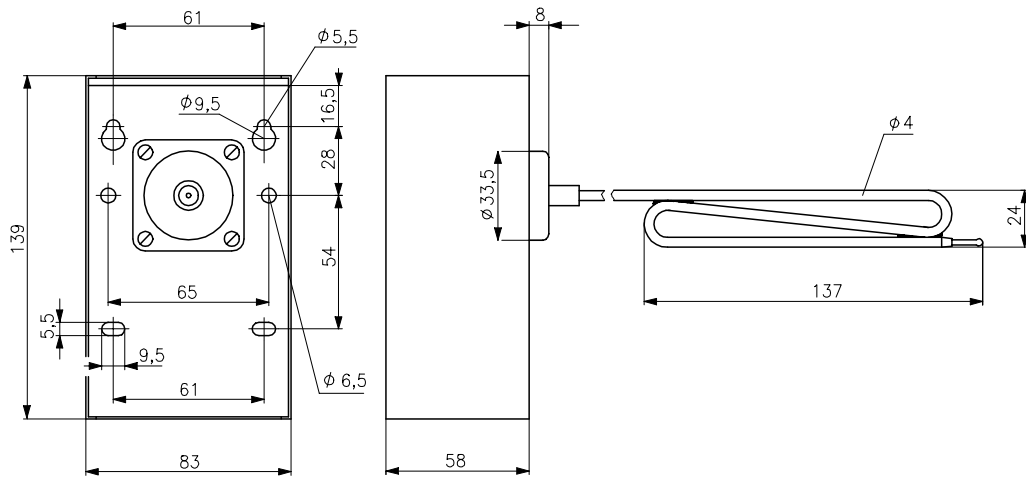
JTU-20



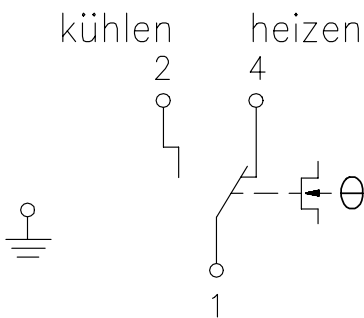
JTU-3/-6



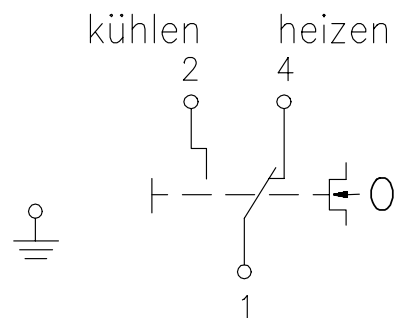
JTU



JTU-1, -5, -50



JTU-3/-6/-20



SCHALTSCHRANKTHERMOSTATE ELEKTRONISCH FÜR PELTIERMODULE – HEIZEN / KÜHLEN



TECHNISCHE DATEN

Farbe Gehäuse:	Lichtgrau RAL7035
Material Gehäuse:	Polyamid PA 6.6 (UL94 V-0)
Versorgungsspannung:	24VDC, ±15 %
Schaltvermögen:	max.16 A
Ausgang:	Relais mit potentialbehafteten Wechselkontakt
Leistungsaufnahme:	0,75 W
Regelbereich:	0 ... 60 °C
Schaltdifferenz (Hysterese):	ca. 2 ... 3K
Fühler:	interner NTC
Schutzklasse:	III
Schutzart:	IP20
Betriebstemperatur:	-10 ... 70 °C
Lagertemperatur:	-20 ... 70 °C
Zulässige Feuchte:	max. 95 % r. H., nicht betauend
Elektrische Anschlüsse:	Schraubklemmen 0,5 ... 2,5 mm ²
Montageart:	DIN-Normschiene 35 mm

ANWENDUNG

Dieser Temperaturregler wurde speziell zur Ansteuerung von Peltiermodulen, zum Heizen oder Kühlen von Schaltschränken, Fahrkarten- und Geldautomaten oder zur Heiz-/Kühlmeldungen bzw. Anforderungen entwickelt.

Funktion:
Der CTRRS misst mit einem internen Sensor die Lufttemperatur im Schaltschrank und aktiviert bei Unter- oder Überschreiten des eingestellten Sollwertes die Heizung oder Kühlung.

Montage: Die Montage des Reglers erfolgt auf einer 35 mm DIN-Normschiene. Zur Montage auf einer Blechwand oder einem Profilrahmen wird das Montageset JZ-13 verwendet.

TYP	ART.-NR.	REGELBEREICH	AUSSTATTUNG	EURO/WG
CTRRS-161.000/06	DN600007	0 ... 60°C		57,00/II

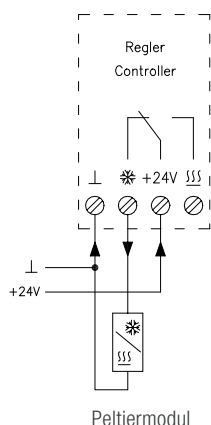
ZUBEHÖR	ART.-NR.	AUSSTATTUNG	EURO/WG
JZ-13	ZA990001	Normschiene mit Bohrlöchern zur Befestigung von Schaltschrankreglern (Länge 40 mm)	6,00/II

JZ-13 Montageset bestehend aus 38 mm langer Normschiene, Schraube und Zahnscheibe

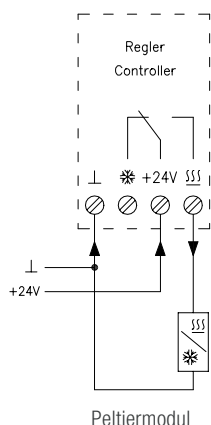
Achtung: Der Regler kann nur für eine Betriebsart Heizen oder Kühlen eingesetzt werden. Der Wechselkontakt ist nicht dafür vorgesehen, bei Peltierelemente durch Umkehr der Stromrichtung Heizen und Kühlen zu realisieren. Der CTRRS verfügt über einen internen Sensor. Um die tatsächliche Innentemperatur des Schaltschranks zu erfassen, darf er nicht direkt Kälte- oder Wärmequellen ausgesetzt werden, es sei denn, es handelt sich um die zu schützende Baugruppe.

ABBILDUNGEN

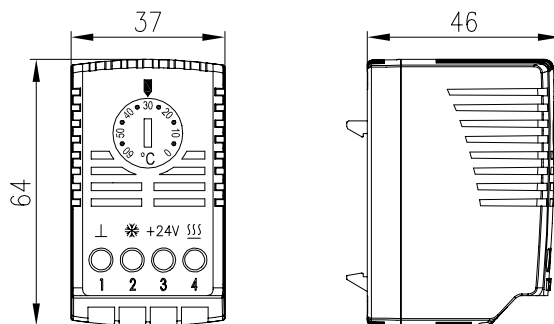
Anschluss im Kühlbetrieb



Anschluss im Heizbetrieb



CTRRS-161.000



Klemme 1: Versorgungsspannung (Masse)
Klemme 2: Ausgang „Kühlen“
Klemme 3: Versorgungs- und Schaltspannung (+24 V4)
Klemme 4: Ausgang „Heizen“



SCHALTSCHRANKTHERMOSTATE

ELEKTRONISCH, FÜR PELTIERMODULE – HEIZEN / KÜHLEN



TECHNISCHE DATEN

Farbe Gehäuse:	Lichtgrau RAL7035
Material Gehäuse:	Kunststoff ABS
Versorgungsspannung:	24VDC, $\pm 15\%$
Schaltvermögen:	max. 16 A
Ausgang Peltierelement:	16 A Relaisausgang, Achtung! Ab 10 A oder höher 30 °C darf nicht mit 1,5 mm ² sondern muss mit dem nächst höheren Querschnitt 2,5 mm ² verdrahtet werden
Ausgang Lüfter:	2(1)A Relaisausgang
Leistungsaufnahme:	ca. 1 W
Regelbereich Heizen:	0 ... 20 °C
Regelbereich Kühlen:	30 ... 50 °C
Schaltdifferenz (Hysterese):	ca. 1K
Fühler:	intern oder externer NTC 2K
Fühlertoleranz:	ca. 1K
Schutzklasse:	III
Schutzart:	IP20
Zulässige Umgebungstemperatur:	-10 ... 55 °C, Achtung! Ab 30 °C oder höher 10 A Anschlussquerschnitt 2,5 mm ² beachten
Lagertemperatur:	-20 ... 70 °C
Zulässige Feuchte:	max. 95 % r. H., nicht betauend
Elektrische Anschlüsse:	Schraubklemmen 0,5 ... 2,5 mm ²
Montageart:	DIN-Normschiene 35 mm

ANWENDUNG

Dieser Regler wurde speziell für die Ansteuerung von Peltiermodulen mit Lüfter zur Klimatisierung von Schaltschränken entwickelt.

Der KTRRN verfügt über zwei Regelbereiche für die Funktionen Heizen und Kühlen. Im unteren Einstellbereich wird der Schalterpunkt für Heizen, im oberen Einstellbereich der Schalterpunkt für Kühlen gewählt. Die Einstellbereiche sind durch einen Bereich von 10 K getrennt. Somit ist immer eine Neutrale Zone von mindestens 10 K gegeben und eine Falscheinstellung/Überschneidung der Schalterpunkte durch den Installateur wird vermieden.

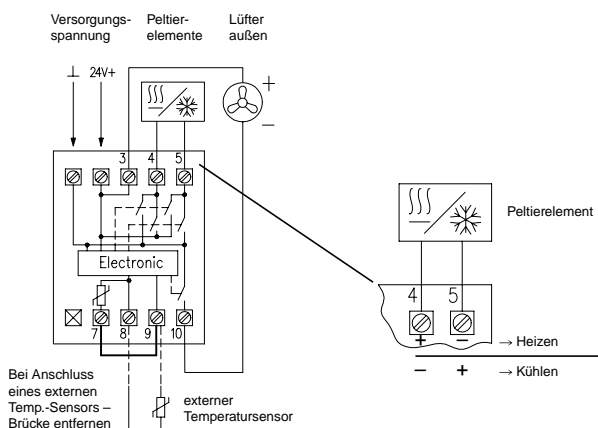
Die Montage des Reglers erfolgt auf einer DIN Normschiene. Zur Montage auf einer Blechwand oder einem Profilrahmen wird das Montageset JZ-13 verwendet.

Montage: Die Montage des Reglers erfolgt auf einer 35 mm DIN-Normschiene. Zur Montage auf einer Blechwand oder einem Profilrahmen wird das Montageset JZ-13 verwendet.

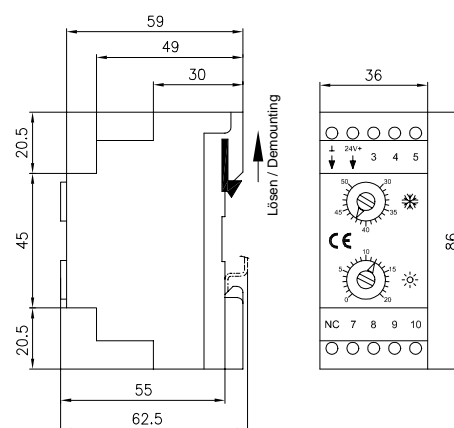
TYP	ART.-NR.	REGLBEREICH	AUSSTATTUNG	EURO / WG
KTRRN-267.014	DA460002	0 ... 20 °C (Heizen), 30 ... 50 °C (Kühlen)		115,40 / II
ZUBEHÖR	ART.-NR.	AUSSTATTUNG		EURO / WG
JZ-13	ZA990001	Normschiene mit Bohrlöchern zur Befestigung von Schaltschrankreglern (Länge 40 mm)		6,00 / II
HF-8/4-K2	G8000370	Externer Fühler NTC 2K als Hülsenfühler HF-8/4-K2		26,50 / II

ABBILDUNGEN

KTRRN-267.014



KTRRN-267.014



SCHALTSCHRANKTHERMOSTATE

MECHANISCH, BIMETALL


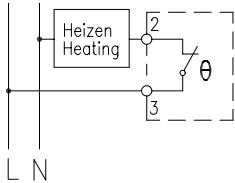

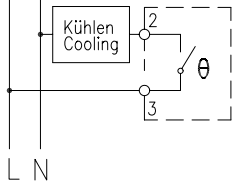

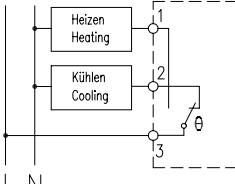

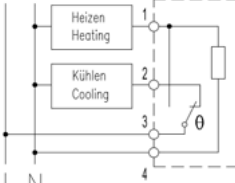


TECHNISCHE DATEN

Farbe Gehäuse:	grau, ähnlich RAL 7035
Umgebungstemperatur:	0 ... 60 °C
Zulässige Luftfeuchte:	max. 95 % r. H., nicht kondensierend
max. Schaltspannung:	230 VAC / 50 Hz, 48 VDC
min. Schaltspannung:	24 VAC / 50 Hz, 24 VDC
min. Schaltstrom:	Aus dem Widerstand des Kontaktüberganges resultiert ein Spannungsabfall über den Kontakt. Dieser kann sehr kleine Schaltsignale stark beeinflussen.
Schaltelement:	Bimetallkontakt
Hysterese:	ca. 4 ... 7 K (RTBSS-112.211/12) ca. 1 K bei Betriebsspannung von 230 VAC) bei einer Temperaturänderung von max. 4 K/h
Elektrischer Anschluss:	Schraubklemmen 0,5 mm ² bis 2,5 mm ²
Montage / Befestigung:	auf Tragschiene (35 mm) nach EN 60715
Schutzart:	IP 20
Schutzklasse:	0, wird durch den Einbauort bestimmt
Sicherheit und EMV:	gemäß DIN EN 60730
Fühler:	Bimetall
Funktionsstyp:	TR (Temperaturregler)
Ausstattung allgemein:	Außeneinstellung, Skala Grad Celsius, Einstellknopf feinrastend
Prüfzeichen / Approbation:	UL, VDE

ANWENDUNG

Einsatz zum Überwachen der Temperatur in Schaltschränken, Automaten und Gehäusen

TYP / FOTO	ART.-NR.	AUSSTATTUNG	SCHALTBILD	EURO / WG
	ZN111524	max. Schaltstrom: 10 (2) A / VAC, max. 30W / VDC Schaltkontakt: Öffner Regelfunktion: Heizen Regelbereich: 0 ... 60 °C Skala rot		20,40 / II
	ZN112525	max. Schaltstrom: 10 (2) A / VAC, max. 30W / VDC Schaltkontakt: Schließer Regelfunktion: Kühlen Regelbereich: 0 ... 60 °C Skala blau		20,40 / II
	ZN113527	max. Schaltstrom: Öffner 10 (2) A / VAC, max. 30W / VDC Schließer 5 (2) A / VAC, max. 30W / VDC Schaltkontakt: Wechsler Regelfunktion: Heizen oder Kühlen Regelbereich: 0 ... 60 °C Skala grau		26,50 / II
	ZN113152	max. Schaltstrom: Öffner 10 (2) A / VAC, max. 30W / VDC Schließer 5 (2) A / VAC, max. 30W / VDC Schaltkontakt: Wechsler Regelfunktion: Heizen oder Kühlen Regelbereich: 0 ... 60 °C Skala grau, thermische Rückführung		29,20 / II

ZUBEHÖR	ART.-NR.	AUSSTATTUNG	EURO / WG
JZ-13	ZA990001	Normschiene mit Bohrlöchern zur Befestigung von Schaltschrankreglern (Länge 40 mm)	6,00 / II

Maßzeichnung (RFHSS / RTBSS) siehe Seite 191

SCHALTSCHRANKHYGROSTATE MIT WECHSELKONTAKT


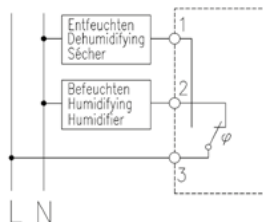


TECHNISCHE DATEN

Farbe Gehäuse:	grau, ähnlich RAL 7035
Betriebsspannung:	keine
max. Schaltstrom:	Entfeuchten: 5 (0,2) A, Befeuchten: 2 (0,2) A
min. Schaltstrom:	100 mA bei 24 VAC
max. Schaltspannung:	230 VAC, 50 Hz
min. Schaltspannung:	24 VAC, 50 Hz
Schaltelement:	Mikroschalter
Schaltkontakt:	Wechsler
Regelfunktion:	Be- oder Entfeuchten
Montage / Befestigung:	auf Tragschiene (35 mm) nach EN 60715
Schutzart:	IP 30
Schutzklasse:	0, wird durch den Einbauort bestimmt
Sicherheit und EMV:	gemäß DIN EN 60730
Fühler:	Kunststofffasern
Funktionstyp:	Regler
Ausstattung allgemein:	Außeneinstellung
Prüfzeichen / Approbation:	RFHSS-114.110/01 UL bei 230 VAC

ANWENDUNG

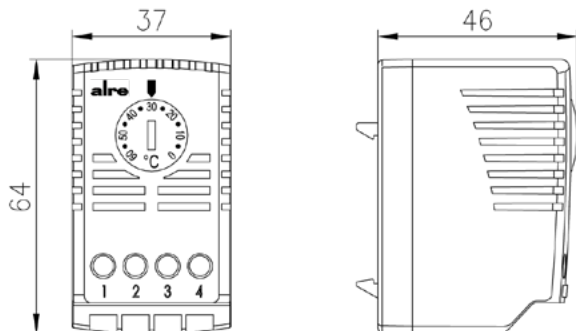
Hygrostat zur Überwachung und Regelung der Feuchte in Schaltschränken und Automaten

TYP/FOTO	ART.-NR.	AUSSTATTUNG	SCHALTBILD	EURO/WG
RFHSS-114.110/01 	ZN275001	Umgebungstemperatur: 0 ... 60 °C Zulässige Luftfeuchte: max. 95 % r. H., nicht kondensierend Regelbereich: 40 ... 90 % r.H. Hysterese: ca. 5 % r.H. Elektrischer Anschluss: Schraubklemmen 0,5 mm ² bis 2,5 mm ² Prüfzeichen / Approbation: UL für 230 VAC Drehknopf feinrastend		74,80 / II

ZUBEHÖR	ART.-NR.	AUSSTATTUNG	EURO/WG
JZ-13	ZA990001	Normschiene mit Bohrlochern zur Befestigung von Schaltschrankreglern (Länge 40 mm)	6,00 / II

ABBILDUNGEN

RFHSS / RTBSS



REGLER FÜR VERTEILEREINBAU (HUTSCHIENE) ITR 79

ELEKTRONISCH, FERNFÜHLER



TECHNISCHE DATEN

Farbe Gehäuse:	grau, ähnlich RAL 7035
Umgebungstemperatur:	-10 ... +40 °C
Zulässige Luftfeuchte:	max. 95 % r. H., nicht kondensierend
Betriebsspannung:	230 VAC, 50 Hz
max. Schaltstrom:	Schließer: 10 (2) A, Öffner: 5 (1,5) A
min. Schaltstrom:	Aus dem Widerstand des Kontaktüberganges resultiert ein Spannungsabfall über den Kontakt. Dieser kann sehr kleine Schaltsignale stark beeinflussen.
max. Schaltspannung:	230 VAC, 50 Hz
min. Schaltspannung:	5 VAC, 50 Hz
Schaltelement:	Relais
Schaltkontakt:	Wechsler, potentialfrei
Elektrischer Anschluss:	Schraubklemmen bis 2,5 mm ²
Montage / Befestigung:	auf Tragschiene (35 mm) nach EN 60715
Schutzart:	IP 20
Schutzklasse:	II
Sicherheit und EMV:	gemäß DIN EN 60730
Funktionstyp:	TR (Temperaturregler)
Ausstattung allgemein:	Außeneinstellung

ANWENDUNG

Regelung und Überwachung der Temperatur in Hallen, Gewächshäusern und Fußbodenheizungen. Die Geräte verfügen über eine Fühlerbruch- und Fühlerkurzschlussicherung.

Fühler gehören nicht zum Lieferumfang (außer ITR 79.804) Fühlerauswahl siehe Kapitel Sensorik.

Fühlereinsatz nach angegebener Fühlernummer (z.B. Fühlernummer 4: Alle Fühler mit dieser Nummer können eingesetzt werden, z. B. KF-4). Parallelverlegung der Fühlerleitung mit netzspannungsführenden Leitungen vermeiden oder abgeschirmte Leitungen verwenden.

TYP	ART.-NR.	REGLBEREICH	AUSSTATTUNG	EURO/WG
ITR 79.402	D4780167	-35 ... +15 °C	Regelfunktion: Heizen, Hysterese einstellbar: ca. 0,5 ... 5 K, Fühler: NTC 1 K (Fühler 1), Skala Grad Celsius, Anzeige „Heizen“ rot	112,60/II
ITR 79.404	D4780155	0 ... 60 °C	Regelfunktion: Heizen, Hysterese einstellbar: ca. 0,5 ... 5 K, Fühler: NTC 10 K (Fühler 4), Skala Grad Celsius, Anzeige „Heizen“ rot	112,60/II
ITR 79.405	D4780181	35 ... 95 °C	Regelfunktion: Heizen, Hysterese einstellbar: ca. 0,5 ... 5 K, Fühler: NTC 50 K (Fühler 5), Skala Grad Celsius, Anzeige „Heizen“ rot	112,60/II
ITR 79.408	D4780179	-10 ... +40 °C	Regelfunktion: Heizen, Hysterese einstellbar: ca. 0,5 ... 5 K, Fühler: NTC 8 K (Fühler 3), Skala Grad Celsius, Anzeige „Heizen“ rot	117,60/II
ITR 79.503	D4780524	0 ... 11 °C	Regelfunktion: Heizen, Frostschutz verriegelt bei fallender Temperatur, Hysterese: ca 1,5 K, Fühler: NTC 2 K 25 (Fühler 0), Skala Grad Celsius, Anzeige „Heizen“ rot	127,70/II
ITR 79.504	D4780371	0 ... 60 °C	Regelfunktion: Kühlen, Hysterese einstellbar: ca. 0,5 ... 5 K, Fühler: NTC 10 K (Fühler 4), Skala Grad Celsius, Anzeige „Kühlen“ grün	117,60/II
ITR 79.508	D4780369	-10 ... +40 °C	Regelfunktion: Kühlen, Hysterese einstellbar: ca. 0,5 ... 5 K, Fühler: NTC 8 K (Fühler 3), Skala Grad Celsius, Anzeige „Kühlen“ grün	117,60/II

ZWEI SOLLWERTEINSTELLER (Z. B. TAG / NACHT-TEMPERATUR ÜBER EXTERNE UHR)

TYP	ART.-NR.	REGLBEREICH	AUSSTATTUNG	EURO/WG
ITR 79.600	D4780508	2 x 5 ... 30 °C	Regelfunktion: Heizen, Hysterese: ca. 0,5 K, Fühler: NTC 47 K (Fühler 2), ECO-Kontakt: Umschaltung zwischen Sollwert 1 und Sollwert 2, Skala Grad Celsius	131,80/II

KOMPLETTGERÄTE INKLUSIVE FERNFÜHLER HF-8/4-K2 (4M KABEL)

TYP	ART.-NR.	REGLBEREICH	AUSSTATTUNG	EURO/WG
ITR 79.804	D4780545	0 ... 60 °C	Regelfunktion: Heizen, Hysterese einstellbar: ca. 0,5 ... 5 K Fühler: NTC 2 K (Fühler 8), Merkfziffernskala 0 ... 6, Anzeige „Heizen“ rot	150,70/II

ZUBEHÖR

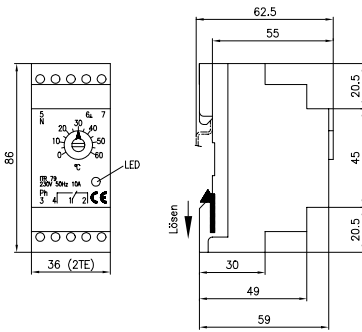
TYP	ART.-NR.	AUSSTATTUNG	EURO/WG
JZ-13	ZA990001	Normschiene mit Bohrlöchern zur Befestigung von Schaltschrankreglern (Länge 40 mm)	6,00/II



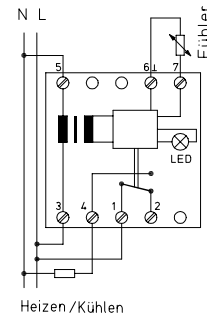
REGLER FÜR VERTEILEREINBAU (HUTSCHIENE) ITR 79 ELEKTRONISCH, FERNFÜHLER

ABBILDUNGEN

ITR 79.4... / .5... / .8...



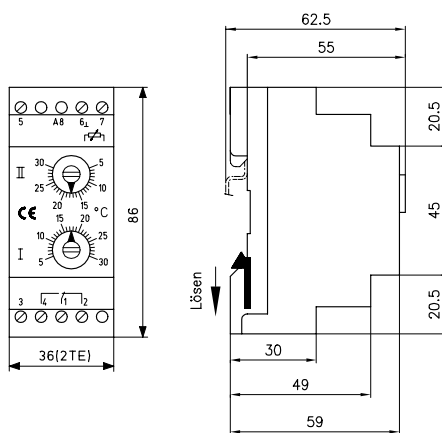
ITR 79.4... / .5... / .8...



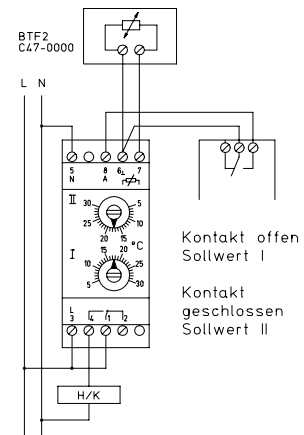
ITR 79.804



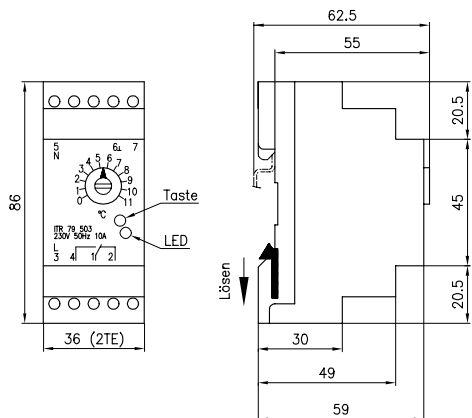
ITR 79.6



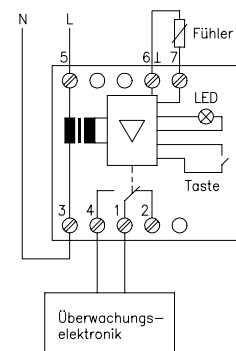
ITR 79.6



ITR 79.503



ITR 79.503



UNIVERSALREGLER ETR 77

ELEKTRONISCH, FERNFÜHLER



TECHNISCHE DATEN

Farbe Gehäuse:	grau (Unterteil ähnlich RAL 7016, Ober- teil ähnlich RAL 7035)
Umgebungstemperatur:	-20 ... + 50 °C
Zulässige Luftfeuchte:	max. 95 % r. H., nicht kondensierend
Betriebsspannung:	230 VAC, 50 Hz
max. Schaltstrom:	Schließer: 10 (3) A (Heizen), Öffner: 5 (1,5) A (Kühlen)
max. Schaltspannung:	230 VAC, 50 Hz
Schaltelement:	Relais
Schaltkontakt:	Wechsler, potentialfrei
Regelfunktion:	Heizen oder Kühlen
Elektrischer Anschluss:	Schraubklemmen
Montage / Befestigung:	Wandmontage
Schutzklasse:	II
Fühler:	KTY 81-121 (Fühler 51)

ANWENDUNG

Durch verschiedene Fühlerausführungen universeller Einsatz in der Heizungs-, Lüftungs-, Klima- und Kältetechnik sowie im Maschinen- und Apparatebau möglich.

Fühler gehören nicht zum Lieferumfang

Fühlerauswahl siehe unten bzw. im Kapitel Sensorik

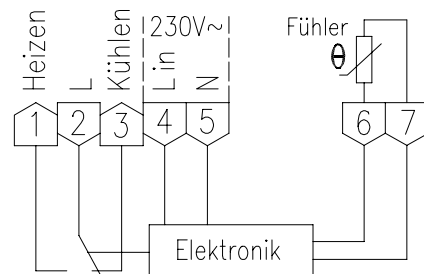
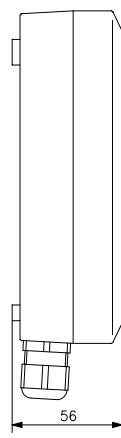
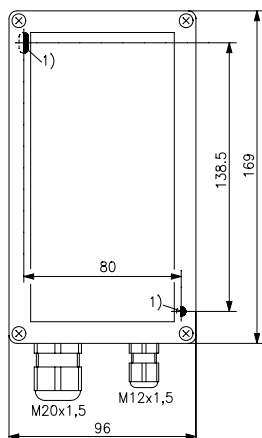
Hinweis: Die Fühlerleitung ist im Schutzrohr zu verlegen. Die Parallelverlegung mit wechsellspannungsführenden Leitungen ist unzulässig.

Sicherheit und EMV: gemäß DIN EN 60730

TYP	ART.-NR.	REGLBEREICH	AUSSTATTUNG	HYSTERESE EINSTELLBAR	EURO/WG
ETR 77.008-5	D4770014	-50 ... +50 °C	IP 65, TW, Inneneinstellung, Skala Grad Celsius	0.5 ... 5 K	138,10/II
ETR 77.009-5	D4770026	0 ... 100 °C	IP 65, TW, Inneneinstellung, Skala Grad Celsius	0.5 ... 5 K	137,20/II

TW = Temperaturwächter

ABBILDUNGEN



ZUBEHÖR	ART.-NR.	AUSSTATTUNG	EURO/WG
AF-51	G9040420	Außentemperaturfühler	27,10/III
ALF-51	G9050210	Anlegetemperaturfühler	30,30/III
BTF2-Y81 / 121-0000	SA140017	Raumtemperaturfühler Aufputz	30,10/III
FUFY-81 / 121-0000	SN090201	Raumtemperaturfühler Unterputz	38,10/III
KF-51	G9031452	Kabeltemperaturfühler mit 1,5 m Silikonkabel	34,10/III
KF-51 / 6	G9031453	Kabeltemperaturfühler mit 6 m Silikonkabel	38,20/III
STF-51	SN080500	Strahlungstemperaturfühler	88,20/III

HYGROSTATE MECHANISCH

KANALMONTAGE


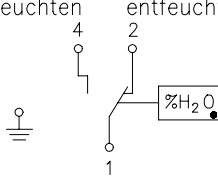

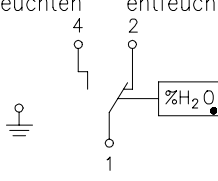

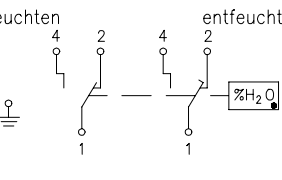


TECHNISCHE DATEN

Farbe Gehäuse:	grau (Unterteil ähnlich RAL 7016, Ober- teil ähnlich RAL 7035)
Umgebungstemperatur:	0 ... 60 °C
Zulässige Luftfeuchte:	nicht kondensierend
Betriebsspannung:	keine
max. Schaltstrom:	15 (8) A
min. Schaltstrom:	150 mA bei 125 VAC
max. Schaltspannung:	230 VAC, 50 Hz (> 24 V nur in trockener Umgebung)
min. Schaltspannung:	24 VAC, 50 Hz
Schaltelement:	Mikroschalter
Schaltkontakt:	Wechsler, potentialfrei
Regelbereich:	30 ... 100 % r.H.
Hysterese:	ca. 5 % r.H.
Toleranzen:	> 50 %: + / - 3,5 % r.H. < 50 %: + / - 4 % r.H.
Elektrischer Anschluss:	Schraubklemmen
Montage / Befestigung:	Montage am Luftkanal oder Wandmonta- ge mittels Zubehör JZ-20-1
Schutzart:	IP 65 frontseitig
Schutzklasse:	II
Sicherheit und EMV:	gemäß DIN EN 60730
Fühler:	Kunststofffasern

ANWENDUNG

Einsatz in Lüftungs- und Klimakanälen, Klimaschränken und Entfeuchtungsgeräten zur Regelung und / oder Überwachung der Luftfeuchte in Industrie und Landwirtschaft. Nicht geeignet für aggressive Gase.
Max. Luftgeschwindigkeit 8 m / s, mit Fühlerschutz FS-HI 15 m / s.

TYP/FOTO	ART.-NR.	AUSSTATTUNG	SCHALTBILD	EURO/WG
HI-1 	JA010100	Regelfunktion: Be- oder Entfeuchten Funktionstyp: Regler Außeneinstellung, mechanische Bereichseinstellung	befeuchten 4 entfeuchten 2 	250,60 / II
HI-1F 	JA010200	Regelfunktion: Be- oder Entfeuchten Funktionstyp: Wächter Inneneinstellung	befeuchten 4 entfeuchten 2 	242,20 / II
HI-2 	JA010300	Regelfunktion: 2 x Be- oder Entfeuchten Hysterese zwischen den Stufen: einstellbar 3 ... 15 % r.H. Funktionstyp: Regler Außeneinstellung, mechanische Bereichseinstellung	befeuchten 4 entfeuchten 2 	316,60 / II



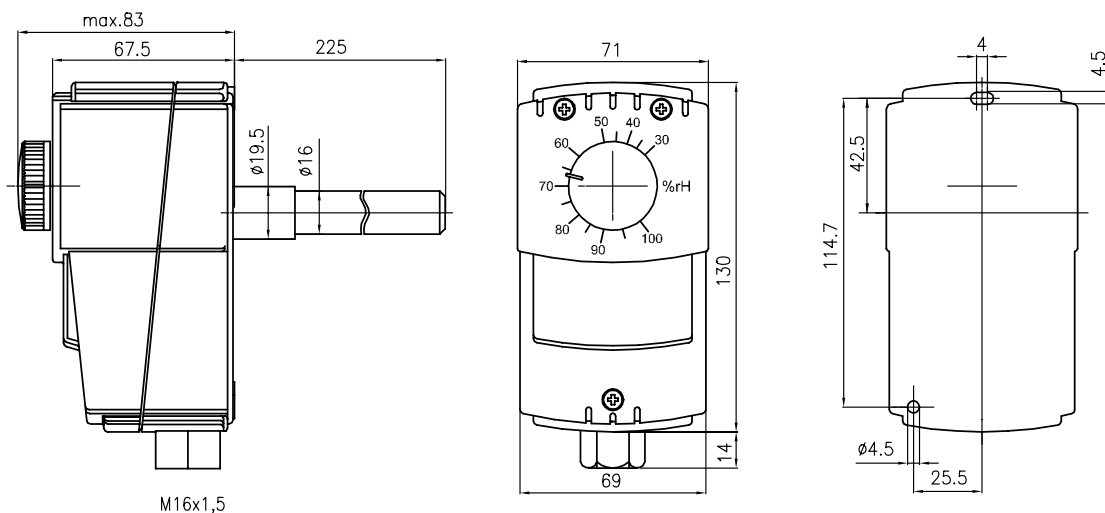
HYGROSTATE MECHANISCH

KANALMONTAGE

ZUBEHÖR/OPTIONEN	ART.-NR.	AUSSTATTUNG	EURO/WG
JZ-20-1	E6130144	Wandhalter für HI	24,10/II
FS-HI	H530975	Fühlerschutz für HI: feinmaschiges Drahtgeflecht, Einsatz bei hohen Luftgeschwindigkeiten über 8 m/s	18,50/II
FS2-HI	H531011	PTFE-Filter für HI: Feinschutz des Sensors vor Staub und Verschmutzungen	79,20/II

ABBILDUNGEN

HI-





WINDFAHNEN-RELAIS JSL-1E

MECHANISCH



TECHNISCHE DATEN

Farbe Gehäuse:	grau (Unterteil ähnlich RAL 7016, Oberteil ähnlich RAL 7035)
Umgebungstemperatur:	-40 ... +80 °C
Zulässige Luftfeuchte:	max. 95 % r. H., nicht kondensierend
max. Mediumtemperatur:	85 °C
Betriebsspannung:	keine
max. Schaltstrom:	15 (8) A
min. Schaltstrom:	150 mA bei 24 VAC
max. Schaltspannung:	230 VAC, 50 Hz
min. Schaltspannung:	24 VAC, 50 Hz
Schaltelement:	Mikroschalter
Schaltkontakt:	Wechsler, potentialfrei
Regelfunktion:	Luftstromüberwachung
Hysterese:	ca. 1 m/s
Elektrischer Anschluss:	Schraubklemmen
Montage / Befestigung:	Montage am Luftkanal
Schutzart:	IP 65 gehäuseseitig, IP 20 medienseitig
Schutzklasse:	I
Sicherheit und EMV:	gemäß DIN EN 60730
Fühler:	Windfahne
Material Fahne:	V2A (1.4301)
Material Hebel:	Messing
Funktionstyp:	Wächter
Ausstattung allgemein:	Inneneinstellung

ANWENDUNG

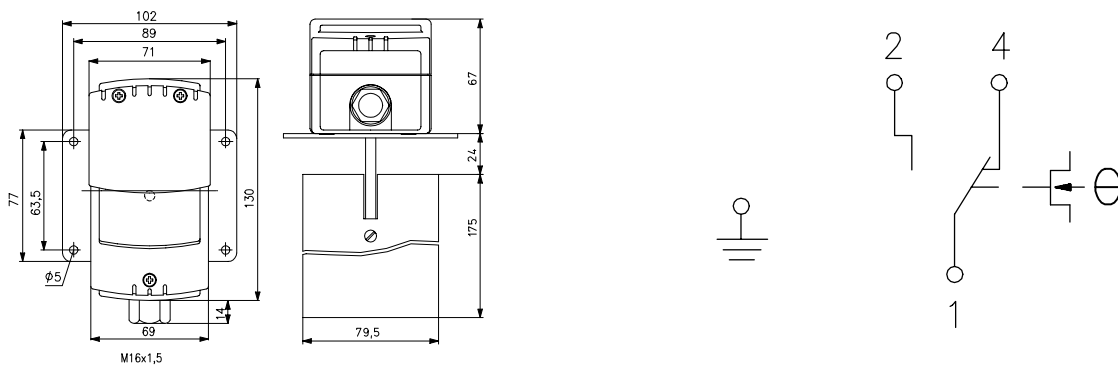
Überwachung von Luftströmungen in Kanälen, in Zu- und Abluftgeräten von Ventilatoren oder elektrischen Heizregistern.

Das Windfahnenrelais ist werkseitig auf die minimalen Schaltpunkte eingestellt. Durch Rechtsdrehen der innen liegenden Schraube können die Einschalt- / Abschaltwerte erhöht werden. Einbau erfolgt in senkrechter Paddelstellung von oben in eine waagerechte Rohrleitung / Kanal.

TYP	ART.-NR.	MIN. EINSCHALTWERT	MIN. ABSCHALTWERT	MAX. EINSCHALTWERT	MAX. ABSCHALTWERT	EURO/WG
JSL-1E	JA070100	2 m/s	1 m/s	9,2 m/s	8 m/s	115,40/II

TYP	ART.-NR.	AUSSTATTUNG	EURO/WG
JZ-08	E6150031	Ersatzfahne für JSL-1E	23,10/II

ABBILDUNGEN



Montage: Die Montage ist lageunabhängig, es muss jedoch auf die richtige Strömungsrichtung geachtet werden. Bei Einbau in einen senkrechten Kanal muss an der Bereichsschraube das Gewicht der Fahne ausgeglichen werden, was zu veränderten Schaltwerten führt. Achtung: Durch die veränderten Schaltwerte kann es bei Strömungen nahe dem minimalen Einstellwert zur Nichtfunktion des Windfahnenrelais kommen! Bei höheren Luftgeschwindigkeiten als 5 m/s ist aufgrund der Bruchgefahr die Fahne an den angegebenen Markierungen seitlich zu beschneiden. Dadurch erhöht sich der werkseitig eingestellte minimale Abschaltwert von 1 m/s auf 2,5 m/s. Vor und nach dem Einbauort sollte eine Beruhigungsstrecke des 5-fachen Kanaldurchmessers vorgesehen werden. Im Lieferumfang ist eine Dichtung enthalten, die zwischen Kanal und Gerät montiert wird.

Funktion: Die Geräte sind werkseitig auf den minimalen Abschaltwert eingestellt. Durch Rechtsdrehen der Bereichsschraube kann ein höherer Wert gewählt werden. Überschreitet die Strömung den eingestellten Wert, schließen die Kontakte 1–2 und das entsprechende Aggregat wird frei gegeben. Fällt die Strömung unter den eingestellten Wert, öffnen die Kontakte 1–2 und die Kontakte 1–4 schließen.



DIFFERENZDRUCKSCHALTER

JDW-3 ... 10 / JDL-111 ... 116



JDW-3



JDL-111



JDL-112

TECHNISCHE DATEN

Farbe Gehäuse:	schwarz
Umgebungstemperatur:	-15 ... +80 °C
Zulässige Luftfeuchte:	max. 95 % r. H., nicht kondensierend
max. Fühlertemperatur:	80 °C
zul. Mediumtemperatur:	-15 ... +80 °C
Betriebsspannung:	keine
min. Schaltstrom:	1 mA
max. Schaltspannung:	230 VAC / 50 Hz, 24 VDC
min. Schaltspannung:	12 VAC / 50 Hz, 12 VDC
Schaltelement:	Mikroschalter
Schaltkontakt:	Wechsler, Goldkontakt, potentialfrei
Regelfunktion:	schaltet bei Über- oder Unterdruck
Druckanschluss:	6,2 mm
Montage / Befestigung:	Wandmontage
Elektrischer Anschluss:	Schraubklemmen
Schutzklasse:	II
Schutzart:	IP 54
Sicherheit und EMV:	gemäß DIN EN 60730
Fühler:	Druckmembrane
Funktionstyp:	Wächter (JDL-116 A Regler)

ANWENDUNG

Überwachung von Überdruck, Differenz- oder Unterdruck von Luft und unbrennbaren, nicht aggressiven Gasen. Abzug- oder Ventilatorüberwachung oder Strömungswächter zur Sicherung elektrischer Heizregister, als Filterüberwachung, Luftdruckmangelsicherung, Grenzwertregler.

JDW- ...: Lieferung ohne Montagebügel, kann direkt angeschraubt werden (mit 2 Schrauben).

JDW-...Z: Lieferung mit angebautem Montagebügel JZ-10

JDL ...: Lieferung mit angebautem Montagebügel JZ-10.

Hinweis: Wenn der Differenzdruckschalter einmal eine Spannung > 24 V und einen Strom > 0,1 A geschaltet hat, ist die Goldschicht an den Kontakten weggebrannt. Danach kann der Differenzdruckschalter nur noch mit dieser oder einer höheren Leistung betrieben werden.

Hinweis: Das Schlauchset gehört nicht zum Lieferumfang und muss separat bestellt werden.

UMRECHNUNGSTABELLE DRUCK

	Pa	kPa	bar	mbar	mmWs
1 Pa =	1	0,001	0,00001	0,01	0,101971
1 kPa =	1.000	1	0,01	10	101,971
1 bar =	100.000	100	1	1.000	10197,1
1 mbar =	100	0,1	0,001	1	10,1971
1 mmWs =	9,80665	0,00980665	0,0000980665	0,0980665	1

TYP	ART.-NR.	REGELBEREICH	MAX. DRUCK	HYSTERSE (abhängig vom Einstellbereich)	AUSSTATTUNG	EURO/WG
JDW-3	H531002	20 ... 330 Pa	5000 Pa	ca. 8 ... 20 Pa	max. Schaltstrom: 1,5 (0,4) AAC, 1 (0,2) ADC Inneneinstellung	57,00 / II
JDW-3 Z	H531001	20 ... 330 Pa	5000 Pa	ca. 8 ... 20 Pa	max. Schaltstrom: 1,5 (0,4) AAC, 1 (0,2) ADC Inneneinstellung, Haltewinkel	63,20 / II
JDW-5	H530996	30 ... 500 Pa	5000 Pa	ca. 10 ... 25 Pa	max. Schaltstrom: 1,5 (0,4) AAC, 1 (0,2) ADC Inneneinstellung	57,00 / II
JDW-5 Z	H531000	30 ... 500 Pa	5000 Pa	ca. 10 ... 25 Pa	max. Schaltstrom: 1,5 (0,4) AAC, 1 (0,2) ADC Inneneinstellung, Haltewinkel	63,20 / II
JDW-10	H530997	400 ... 1600 Pa	5000 Pa	ca. 30 ... 60 Pa	max. Schaltstrom: 1,5 (0,4) AAC, 1 (0,2) ADC Inneneinstellung	57,00 / II
JDL-111	H5309098	20 ... 300 Pa	15000 Pa	ca. 10 ... 15 Pa	max. Schaltstrom: 5 (1) AAC, 1 (0,2) ADC Inneneinstellung, silikonfrei	63,70 / II
JDL-112	H5309100	40 ... 600 Pa	30000 Pa	ca. 22 ... 33 Pa	max. Schaltstrom: 5 (1) AAC, 1 (0,2) ADC Inneneinstellung, silikonfrei	62,40 / II
JDL-115	H5309136	100 ... 1000 Pa	30000 Pa	ca. 20 ... 40 Pa	max. Schaltstrom: 5 (1) AAC, 1 (0,2) ADC Inneneinstellung, silikonfrei	62,40 / II
JDL-116	H530960	250 ... 5000 Pa	30000 Pa	ca. 60 ... 150 Pa	max. Schaltstrom: 5 (1) AAC, 1 (0,2) ADC Inneneinstellung, silikonfrei	62,40 / II
JDL-116 A	H530978	250 ... 5000 Pa	30000 Pa	ca. 60 ... 150 Pa	max. Schaltstrom: 5 (1) AAC, 1 (0,2) ADC Außeneinstellung, silikonfrei	70,60 / II



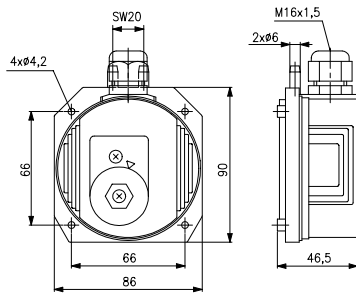
DIFFERENZDRUCKSCHALTER

JDW-3 ... 10 / JDL-111 ... 116

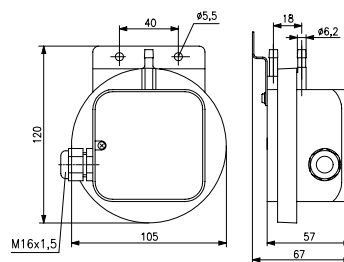
TYP	ART.-NR.	AUSSTATTUNG	EURO/WG
JZ-06/1	H5309229	Anschluss-Set mit Kanalanschlüssen aus Kunststoff silikonfrei, 2 x 90° Winkel, 2 Verlängerungen 90 mm, 4 selbstschneidende Schrauben, 2 m Schlauch (Ø 6 mm außen)	11,60 / II
JZ-10	H5309237	Montagebügel mit Schrauben für JDW-3 / -5 / -10 (Z-Form)	6,20 / II
JZ-28	H531012	IP-65 Deckelset, bestehend aus Deckel mit Druckausgleichselement, O-Ring und 3 Schrauben, für die Nachrüstung der Typen JDL-111, JDL-112, JDL-115 und JDL-116 geeignet	64,00 / II

ABBILDUNGEN

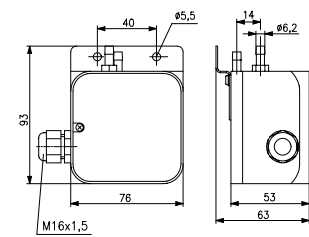
JDW-3 / -5 / -10



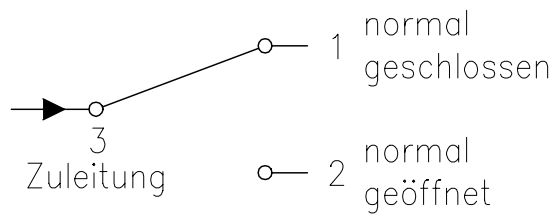
JDL-111



JDL-112 / 115 ... -16



JDW-... / JDL-...



JZ-06/1



JZ-10



JDL-116 A



JZ-28



LUFTSTROMWÄCHTER WSERD-XXX.446

ELEKTRONISCHER LUFTSTROMWÄCHTER



TECHNISCHE DATEN

Bemessungsspannung:	100-240 VAC oder 24 V ±10 % AC/DC
Bemessungsaufnahme:	< 3 VA
Kontakt:	2 Wechsler, potentialfrei
Schaltspannung:	max. 250 VAC
Schaltstrom:	max. 8 A
Elektrischer Anschluss:	2,5 mm ² (Fühler 1,0 mm ²), Schraubklemmen
Schutzklasse:	2
Schutzart:	IP65 Gehäuse / IP54 Fühler, EN 60529
Einstellbereich:	0,2 ... 10 m/s
Arbeitsbereich:	0,8 ... 10 m/s Strömungsgeschwindigkeit
Einschaltverzögerung:	15 ... 120 Sekunden
Umgebungstemperaturbereich:	Gehäuse 0 ... +50 °C / Fühler -20 ... +90 °C
Transport- und Lagertemperatur:	-10 ... +75 °C
Relative Luftfeuchte:	< 95 %
Betauung:	zulässig (nur außen)
Überspannungskategorie (Steuergerät):	2
Bemessungsstoßspannung:	4000 V
Verschmutzungsgrad:	2
Werkstoff:	Gehäusedeckel Polycarbonat, Gehäuseunterteil ABS, Fühlerkabel PVC, Kabelverschraubung PA6, Fühlergehäuse Aluminium mit Polyamid PA6

ANWENDUNG

Die Luftstromwächter WSERD dienen der Auswertung von Luftströmungen und daraus resultierender Generierung von Schaltzuständen, der Überwachung von Ventilatoren oder Stellklappen, der strömungsabhängigen Überwachung von Befeuchtern und elektrischen Heizregistern gemäß DIN 57 100, Teil 420 und dem Einsatz in Verbindung mit DDC-Anlagen.

Das Messsystem besteht aus dem Fühler und dem Steuergerät. Das Messsystem wird in zwei verschiedenen Ausführungsformen angeboten: für Wandmontage (Fühler wird mit Hilfe eines Kabels angeschlossen) WSERD-534.446 für Kanalmontage (Fühler ist fest mit dem Steuergerät verbunden) Fühler und Steuergerät sind unabhängig abgeglichen und können in der Version für Wandmontage jederzeit durch baugleiche Geräte ersetzt werden.

Das Gerät stimmt mit folgenden Anforderungen überein:

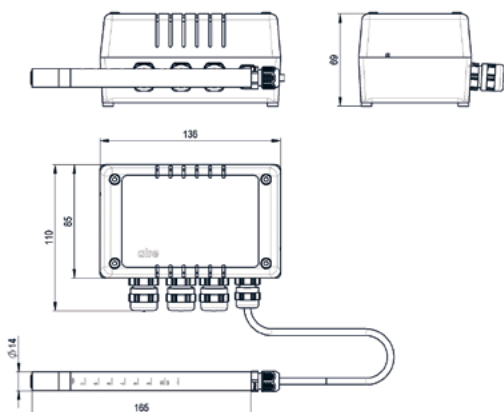
2014/30/EU EMV-Richtlinie • 2014/35/EU Niederspannungsrichtlinie • EN 61326-1:2013 Allgemeine EMV Anforderungen • EN 61326-2-3:2013 Störfestigkeit Wohn-/Gewerbebereich) • DIN EN 60947-5-1 Niederspannungsschaltgeräte • EN 50581:2012 Beschränkung der gefährlichen Stoffe

Montage: Je nach Ausführungsform erfolgt die Montage mit geeigneten Schrauben (WSERD-134.446; nicht im Lieferumfang enthalten) auf ebenem Untergrund oder am Kanal mit dem im Lieferumfang enthaltenen Montageflansch (WSERD-534.446).

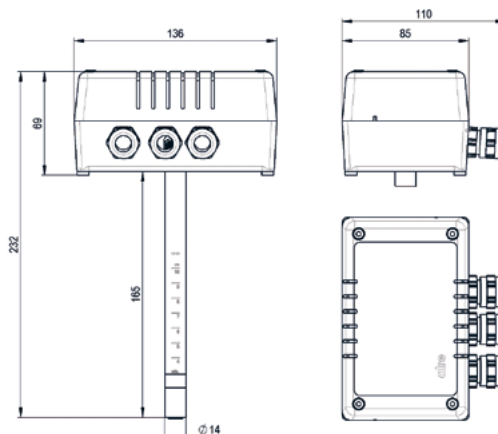
TYP	ART.-NR.	AUSSTATTUNG	EURO/WG
WSERD-134.446	G8000428	für die Wandmontage	427,10/III
WSERD-534.446	G8000429	für die Kanalmontage	427,10/III

ABBILDUNGEN

WSERD-134.446 für Wandmontage



WSERD-534.446 für Kanalmontage



STRÖMUNGSWÄCHTER JSF-1 E ... 4 E

MECHANISCH – TÜV-GEPRÜFT



TECHNISCHE DATEN

Farbe Gehäuse:	grau (Unterteil ähnlich RAL 7016, Ober- teil ähnlich RAL 7035)
Umgebungstemperatur:	-40 ... +85 °C
Zulässige Luftfeuchte:	max. 95 % r. H., nicht kondensierend
zul. Mediumtemperatur:	120 °C
Betriebsspannung:	keine
max. Schaltstrom:	15 (8) A
min. Schaltstrom:	150 mA bei 24 VAC, 50 Hz
max. Schaltspannung:	230 VAC, 50 Hz
min. Schaltspannung:	24 VAC, 50 Hz
Schaltelement:	Mikroschalter
Schaltkontakt:	Wechsler, potentialfrei
Regelfunktion:	schaltet bei Über- oder Unterschreitung des eingestellten Sollwertes
Hysterese:	ist abhängig vom Rohrdurchmesser (vgl. Schaltwerttabelle)
Elektrischer Anschluss:	Schraubklemmen
Montage / Befestigung:	Montage durch kegliges Whitworth Rohr- gewinde R1"
Schutzart:	IP 65
Schutzklasse:	I
Sicherheit und EMV:	gemäß DIN EN 60730
Fühler:	Strömungspaddel
Material Paddel:	Edelstahl
Funktionstyp:	Wächter
Ausstattung allgemein:	Inneneinstellung
Genauigkeit:	+ / - 15 % vom eingestellten Sollwert
Prüfzeichen / Approbation:	JSF-1E / JSF-2E / JSF-3E / JSF-4E TÜV. SW.016-13 JSF-1RE/JSF-2RE TÜVSW.017-13

ANWENDUNG

Strömungsüberwachung von flüssigen Medien in Rohrleitungen von 1/2" bis 8", z. B. Öl-, Kühl- und Schmierkreisläufe oder als Wassermangelsicherung.

Einbau: Die Montage ist lageunabhängig.

Beruhigungsstrecke min. 5-facher Rohrdurchmesser vor und hinter dem Paddel.*

Die max. Strömung kann wesentlich höher sein als der max. Einstellwert des Wächters.

Nicht trinkwassergeprüft.

TÜV-Prüfung bis 6" oder für alle Durchmesser

Bauartgeprüft durch TÜV nach VdTÜV Merkblatt „Strömung 100“

TYP	ART.-NR.	ROHR	MEDIUM	AUSSTATTUNG	EURO / WG
JSF-3 E	JA060500	1/2"	normal	Material Trägerkörper: Ms max. Druck: 5 bar angebautes T-Stück Grauguss	201,90 / II
JSF-4 E	JA060600	3/4"	normal	Material Trägerkörper: Ms max. Druck: 5 bar angebautes T-Stück Grauguss	210,50 / II
JSF-1 E	JA060100	1" ... 8"	normal	Material Trägerkörper: Ms max. Druck: 8 bar	190,00 / II
JSF-1 RE	JA060200	1" ... 8"	normal	Material Trägerkörper: Ms max. Druck: 5 bar reduzierte Schaltwerte**	190,00 / II
JSF-2 E	JA060300	1" ... 8"	aggressiv***	Material Trägerkörper: V4A max. Druck: 13 bar	481,60 / II
JSF-2 RE	JA060400	1" ... 8"	aggressiv***	Material Trägerkörper: V4A max. Druck: 5 bar reduzierte Schaltwerte**	481,60 / II



STRÖMUNGSWÄCHTER JSF-1 E ... 4 E

MECHANISCH – TÜV-GEPRÜFT

ZUBEHÖR	ART.-NR.	AUSSTATTUNG	EURO/WG
JZ-09	E6140170	Ersatzpaddel (alle 4 Stück) von 1" ... 8"	23,10/II

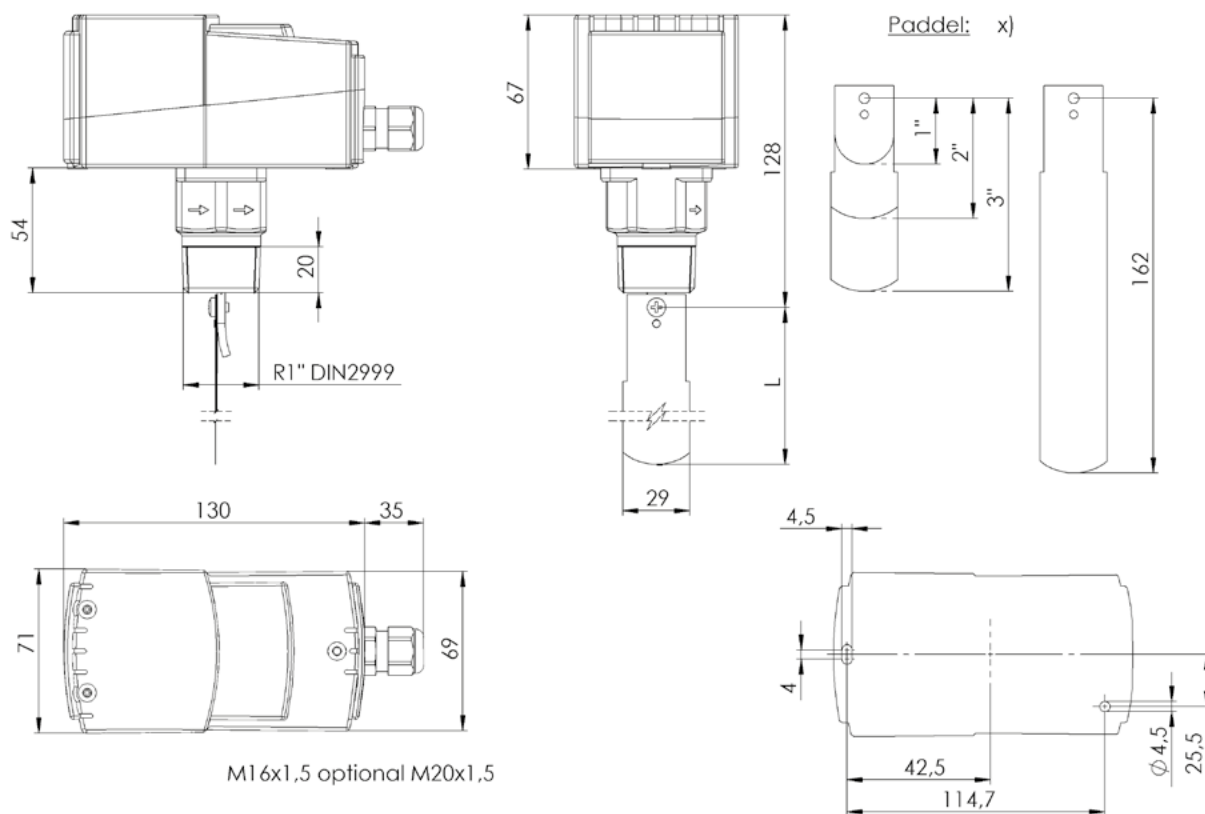
* für 1"	= Paddel 1	Sollen verminderte Strömungswerte (in der Tabelle unter der Spalte Rohr mit Zusatzbuchstaben Z gekennzeichnet) erreicht werden, so ist das Paddel 4 wie folgt einzusetzen: bei 4" = Paddel 1, 2, 3, 4 (Paddel 4 auf 92 mm kürzen) bei 5" = Paddel 1, 2, 3, 4 (Paddel 4 auf 117 mm kürzen) bei 6" = Paddel 1, 2, 3, 4 (Paddel 4 auf 143 mm kürzen) bei 7" und 8" = Paddel 1, 2, 3, 4 (Paddel 4 ungekürzt)
für 2"	= Paddel 1 und 2	
für 3" bis 8"	= Paddel 1, 2 und 3	

** Gerätetypen für geringes Durchflussvolumen (siehe Schaltwerttabelle) „RE“

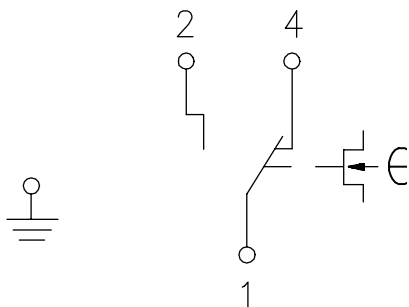
*** Medium aggressiv: Alle mediumberührenden Teile des Strömungswächters sind aus V4A

ABBILDUNGEN

JSF-.E/RE



JSF-.E/RE



DN Nennweite	Rohrgewinde Zoll
6	1/8"
8	1/4"
10	3/8"
15	1/2"
20	3/4"
25	1"
32	1 1/4"
40	1 1/2"
50	2"
65	2 1/2"
80	3"
100	4"
125	5"
150	6"

STRÖMUNGSWÄCHTER JSF-1 E ... 4 E

MECHANISCH – TÜV-GEPRÜFT

SCHALTWERTTABELLE IN m³/h FÜR JSF-1 E / 2 E / 1 RE / 2 RE

TYP	ROHR-DURCHMESSER	MIN. EINSTELLUNG (WERKSEINSTELLUNG)		MAX. EINSTELLUNG	
		AUS	EIN	AUS	EIN
E	1"	0,55	0,86	2,00	2,10
RE	1"	0,19	0,57	1,00	1,10
E	1¼"	0,82	1,30	2,80	3,00
RE	1¼"	0,24	0,90	1,40	1,60
E	1½"	1,10	1,70	4,00	4,20
RE	1½"	0,50	1,20	1,90	2,20
E	2"	2,10	3,20	7,30	7,80
RE	2"	0,90	2,30	3,60	4,10
E	2½"	2,80	4,30	9,80	10,50
RE	2½"	1,20	3,10	4,90	5,50
E	3"	4,00	6,10	13,80	14,70
RE	3"	2,10	4,90	7,40	8,20
E	4"	10,40	15,40	32,00	33,90
RE	4"	4,90	11,30	17,10	19,10
E	4" Z	7,00	10,50	21,70	23,10
RE	4" Z	3,30	7,70	11,60	13,00
E	5"	20,80	30,60	63,50	67,30
RE	5"	9,70	22,40	34,00	37,90
E	5" Z	10,70	15,80	33,30	34,70
RE	5" Z	5,00	11,50	17,50	19,60
E	6"	29,20	43,00	89,10	94,50
RE	6"	13,60	31,50	47,60	53,20
E	6" Z	13,10	19,30	39,90	42,40
RE	6" Z	6,10	14,10	21,40	23,90
E	8"	72,60	85,10	165,70	172,50
RE	8"	25,70	59,60	90,10	100,70
E	8" Z	38,60	46,50	90,80	94,20
RE	8" Z	21,70	36,50	55,30	61,80

Bei den in der Spalte „Rohr“ angegebenen Werten mit „Z“ (= Zusatzpaddel) muss das zum Lieferumfang gehörende lange Paddel 4 zusätzlich zu den 3 werkseitig montierten Paddeln verwendet werden.

SCHALTWERTTABELLE IN l/h FÜR JSF-3 E / -4 E

3 E	½	174	480	846	948
4 E	¾	138	408	768	858

Die Genauigkeit der angegebenen Werte hängt im Einzelnen vom tatsächlichen Rohrdurchmesser, der tatsächlichen Kürzung des Zusatzpaddels und von der Einbautiefe des Strömungswächters ab.

Die Geräte sind werkseitig auf den minimalen Abschaltwert eingestellt. Durch Verdrehen der innenliegenden Einstellschraube im Uhrzeigersinn kann ein höherer Abschaltwert eingestellt werden. Die tatsächliche Durchflussmenge muss auf jeden Fall höher sein als der in der Schalttable angegebene bzw. eingestellte Einschaltwert, ist jedoch nach oben unbegrenzt. Die angegebenen Werte gelten für die volumenbezogene Masse (Dichte) von Wasser. Bei Strömungsabfall unter den eingestellten Wert öffnen die Kontakte 1 und 2, die Kontakte 1 und 4 schließen.



STRÖMUNGSWÄCHTER JSW MIT GERÄTESTECKER



TECHNISCHE DATEN

Farbe Gehäuse:	schwarz
Material Paddel:	Edelstahl
Material Trägerkörper:	Ms vernickelt
Umgebungstemperatur:	-20 ... +70 °C
Zulässige Luftfeuchte:	max. 95 % r. H., nicht kondensierend
max. Druck:	25 bar
zul. Mediumtemperatur:	110 °C
Betriebsspannung:	keine
max. Schaltstrom:	5 A
min. Schaltstrom:	100 mA bei 24 VAC, 50 Hz
max. Schaltspannung:	230 VAC, 50 Hz
min. Schaltspannung:	24 VAC, 50 Hz
Schaltelement:	Mikroschalter
Schaltkontakt:	Wechsler, potentialfrei
Regelfunktion:	schaltet bei Über- oder Unterschreitung des eingestellten Sollwertes
Elektrischer Anschluss:	4-poliger Stecker nach DIN EN 175301- 803 (vormals DIN 43650-A/ISO 4400)
Montage / Befestigung:	Überwurfmutter G 3/8" auf Anlötsutzen (zum Einlöten in ein Norm-Kupfer-T-Stück mit Abgang 1/2") oder T-Stück
Schutzart:	IP 65
Schutzklasse:	II
Sicherheit und EMV:	gemäß DIN EN 60730
Fühler:	Strömungspaddel
Funktionstyp:	Wächter
Ausstattung allgemein:	Inneneinstellung
Genauigkeit:	+/- 15 % vom eingestellten Sollwert (Schaltwerte gelten nur bei Einbau des Strömungswächters in unser T-Stück. Bei Verwendung von Kupfer-T-Stücken erhöhen sich die Schaltwerte.)

ANWENDUNG

Überwachung kleiner und mittlerer, nicht aggressiver Flüssigkeitsmengen in Rohrleitungen mit geringen Durchmessern 1/2" bis 1".

Einbau: Senkrecht in eine waagerechte Rohrleitung. Beruhigungsstrecke min. 5-facher Rohrdurchmesser vor und hinter dem Paddel.

Nicht trinkwassergeprüft.

Ms-Überwurfmutter R 3/4" mit O-Ring und Anlötsutzen zum Einlöten in ein Norm-Kupfer-T-Stück mit Abgang 1/2" gehört zum Lieferumfang.

TYP	ART.-NR.	ROHR DN	MAX.	SCHALTPUNKT FALLEND*	SCHALTPUNKT STEIGEND	ΔL/MIN	EURO/WG	
JSW-1/2	H530944	1/2"	15	20 l/min.	5,0 ... 6,5 l/min	5,5 ... 7,0 l/min	0,5	158,90 / III
JSW-3/4	H530945	3/4"	20	40 l/min.	7,0 ... 9,5 l/min	9,0 ... 11,0 l/min	2,0	158,90 / III
JSW-1	H530946	1"	25	60 l/min.	13,5 ... 16,5 l/min	17,0 ... 20,5 l/min	3,5	158,90 / III



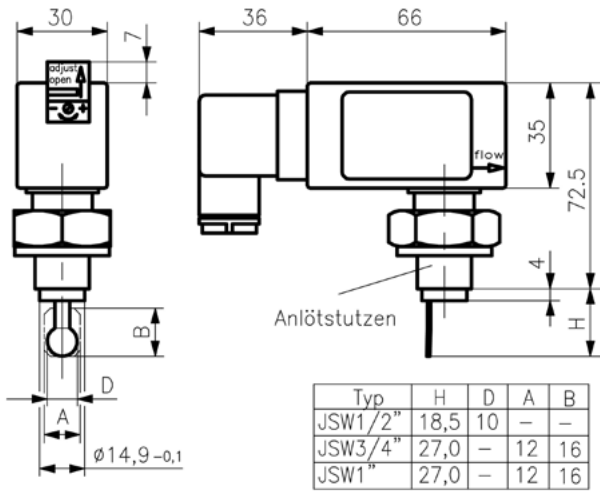
T-STÜCKE (MESSING VERNICKELT):

T-Stück 1/2"	H530957						24,80 / III
T-Stück 3/4"	H530951						27,90 / III
T-Stück 1"	H530953						30,20 / III

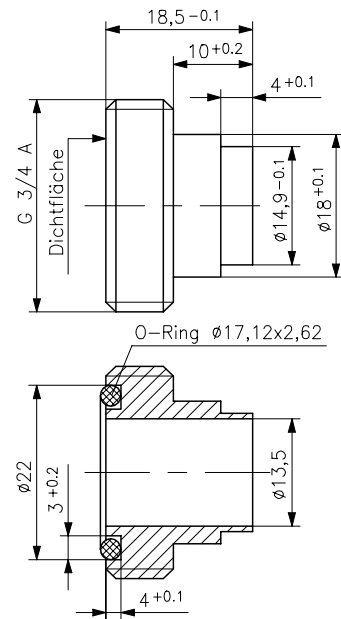
STRÖMUNGSWÄCHTER JSW MIT GERÄTESTECKER

ABBILDUNGEN

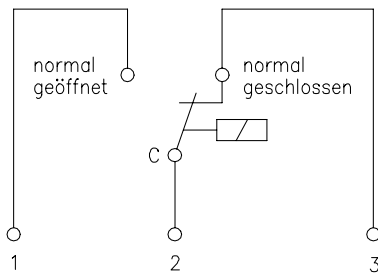
JSW



JSW



JSW



Das Gerät arbeitet nach dem Prinzip des federgestützten Paddels mit magnetischer Ansteuerung eines Mikroschalters. In Ruhestellung oder Unterschreitung des Abschaltwertes (= „Schaltpunkt fallend“) sind die Kontakte 2–3 geschlossen und können als Signalkontakt verwendet werden. Bei Erreichen des oberen Schaltwertes (= Einschaltwert bzw. „Schaltpunkt steigend“) wechselt der Kontakt und 2–1 sind geschlossen. Bei Verwendung als Wassermangelsicherung kann mit diesen Kontakten z. B. eine Pumpe eingeschaltet werden. Die tatsächliche Durchflussmenge muss auf jeden Fall höher sein als der Einschaltwert, ist nach oben jedoch unbegrenzt.

Die in der Tabelle angegebenen Schaltpunkte gelten für Strömungswächter mit angebautem T-Stück bei 20 °C Wassertemperatur, in einer waagerechten Leitung. Die Geräte sind werkseitig auf den minimalen Wert eingestellt, können jedoch an eine bestehende Anlage angepasst werden. Hierzu wird die frontseitig unverlierbar ausgeführte Abdeckung der Einstellschraube in Pfeilrichtung aufgeschoben und die Einstellschraube um maximal 7 Umdrehungen in Plusrichtung gedreht. Bei einem Schaltwertbereich von z. B. 13–16,5 l/min ergibt sich ein Einstellbereich von 3,5 l/min. Bei insgesamt 7 zulässigen Schraubenumdrehungen ergibt sich daraus eine Änderung von 0,5 l/min pro Schraubenumdrehung.

UNIVERSAL-DRUCKSCHALTER JPS

MIT 2 SCHALTBEREICHEN



TECHNISCHE DATEN

Material & Farbe Gehäuse:	aus Stahlblech, grau pulverbeschichtet Unterteil Stahlblech galv. Zn bl
Membrane:	Polyestergewebe, beidseitig beschichtet
Umgebungstemperatur:	max. 55°C
Mediumtemperatur:	-30 ... +80°C
Abschaltpunkt:	0,6–2,5 bar
Schutzart:	IP 10 nach DIN 40050
Schaltvermögen:	2A (2) 230V – nach DIN EN 61058-1
Kontakt:	Umschalter
Druckbereiche (Einstellbereiche) und Differentiale:	<p>(a) im Normalbereich: Schaltbereich 1: einstellbar von 1,0 bis 4,0 kp/cm² Differential einstellbar von 0,7 bis 1,5 kp/cm² Schaltbereich 2: einstellbar von min. 0,3 bis max. 1,0 kp/cm² unter dem 1. Bereich Differential fest 0,3 kp/cm²</p> <p>(b) mit erhöhtem Druckbereich: Schaltbereich 1: einstellbar von 1,3 bis 6,0 kp/cm² Differential einstellbar von 0,7 bis 1,5 kp/cm² Schaltbereich 2: einstellbar von min. 0,3 bis max. 1,0 kp/cm² unter dem 1. Bereich Differential fest 1,3 kp/cm²</p>

ANWENDUNG

Der JPS ist ein Universal-Druckschalter mit 2 Schaltbereichen, geeignet für Öl, Wasser und Luft.

Er kann auch als Regler für die Hausölversorgungsanlagen, für Druckerhöhungsanlagen, Ölförderpumpen etc. verwendet werden.

Alle Geräte haben Umschaltkontakte.

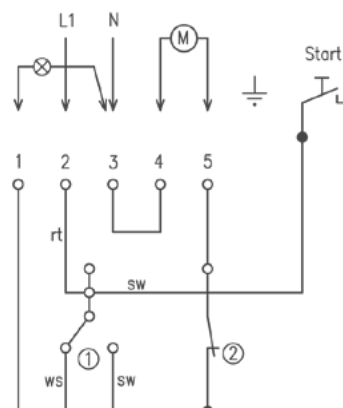
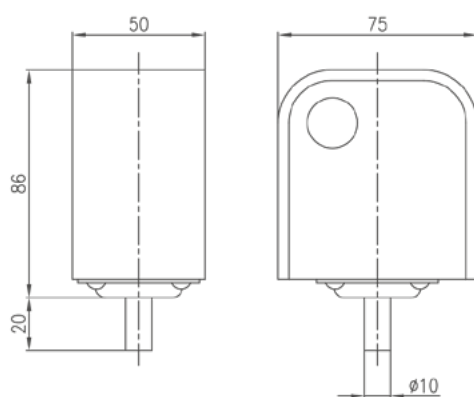
Die Funktion des Starterknopfes bewirkt, dass der zweite Schaltbereich überbrückt wird (wenn dieser als Sicherheitsbereich arbeitet). Die rote Kontrolllampe brennt so lange, bis der Druckaufbau zum 1. Schaltbereich erreicht ist

TYP	ART.-NR.	MESSBEREICHE	AUSSTATTUNG	EURO/WG
JPS-1	E6160006	2 Schaltbereiche, mit Starterknopf und Kontrolllampe	Anschluss-Stutzen für 10 mm Schneidringverschraubung	261,00/II
JPS-3	E6160020	2 Schaltbereiche, mit Starterknopf und Kontrolllampe, anderer Einschaltpunkt	6-kant Anschluss-Stutzen SW17 mit 1/4" Innengewinde	317,80/II
JPS-3 B	E6160044	2 Schaltbereiche, mit Starterknopf und Kontrolllampe, anderer Einschaltpunkt	Anschluss-Stutzen für 10 mm Schneidringverschraubung	259,10/II
JPS-4	E6160057	2 Schaltbereiche, mit Starterknopf und Kontrolllampe, für den höheren Druckbereich	Anschluss-Stutzen für 10 mm Schneidringverschraubung	257,60/II
JPS-13	E6160119	2 Schaltbereiche, mit Starterknopf und Kontrolllampe	6-kant Anschluss-Stutzen SW17 mit 1/4" Innengewinde	278,00/II

SCHALTPUNKTE (WERKSEINSTELLUNG)

JPS-TYP	1	3	3 B	4	13
Unterer Abschaltpunkt	1,25	1,4	1,3	1,25	0,6
Einschaltpunkt (Toleranz / +- 0,02 bar)	1,6	1,8	1,8	1,6	1
Abschaltpunkt (Toleranz / +- 0,02 bar)	2,5	2,5	2,9	2,5	2,5

ABBILDUNGEN





SENSORIK

MESSGENAU & ZUVERLÄSSIG



ALRE SENSORIK. **EXAKT MESSEN,** INTELLIGENT REGELN.



Mit unseren Sensorik-Produkten machen Sie das Leben komfortabler und sicherer. Die Messfühler erfassen physikalische Daten der Umgebung wie z.B. Temperatur, Feuchtigkeit oder Druck, wandeln sie in elektrische Signale um und stellen sie der intelligenten Steuer- und Regeltechnik zur Verfügung. Diese zieht daraus die richtigen Schlüsse und sorgt dafür, dass alles perfekt geregelt ist.

alre Sensorik: die Basis für Sicherheit und Komfort.

ANWENDUNGS- **BEISPIELE:**

- + Temperaturmessung in Wohn- und Geschäftsräumen, im Außenbereich, Oberflächentemperaturen (Anlegefühler), in flüssigen und gasförmigen Medien wie z. B. in Rohrleitungen und Luftkanälen
- + Druckmessung in flüssigen und gasförmigen Medien, z. B. in der Hydraulik, Pneumatik, Maschinen- und Anlagenbau, Prozesstechnik, Lüftungs- oder Klimaanlageanwendungen, Reinraumtechnik, Feinzugmessung
- + Temperaturmessung in Räumen oder Kanälen
- + Temperaturmessung im Außenbereich, z. B. in Kälte-, Klima- und Lüftungsanlagen, Reinraumtechnik, Gewächshäusern, Medizinräumen, Meteorologie



TEMPERATUR

Raumtemperaturfühler (Aufputz / Unterputz) – passiv	210
Außentemperaturfühler – passiv	213
Hülsentemperaturfühler / Kabeltemperaturfühler	215
Anlegetemperaturfühler – passiv	217
Pendeltemperaturfühler / Strahlungstemperaturfühler	218
Einbau-Kanalfühler – passiv	220
Industrie-Einbaukanalfühler – (Form B) passiv	221

DIFFERENZDRUCK

Differenzdruckmessumformer (Luft)	222
-----------------------------------	-----



**RAUMTEMPERATUR-
FÜHLER, UNTERPUTZ
FUF**



**STRAHLUNGS-
TEMPERATURFÜHLER
STF**



**AUSSENTEMPERATUR-
FÜHLER**



**RAUMTEMPERATUR-
FÜHLER, AUFPUTZ
SUPERFLACH**



RAUMTEMPERATURFÜHLER – AUFPUTZ BTF2

AUFPUTZ „SUPERFLACH“ – DESIGN BERLIN 1000, ZUR TEMPERATURERFASSUNG IN TROCKENEN RÄUMEN



TECHNISCHE DATEN

Design:	Berlin 1000
Farbe Gehäuse:	reinweiß, ähnlich RAL 9010
Material Gehäuse:	Kunststoff ABS
Umgebungstemperatur:	-10 ... +50 °C
Zulässige Luftfeuchte:	max. 95% r. H., nicht kondensierend
Elektrischer Anschluss:	Schraubklemmen 0,33 mm ² bis 1,5 mm ² nur an Sicherheitskleinspannung max. 30VAC / 42VDC
max. Messstrom:	< 1 mA
Fühlerleitung verlängerbar:	in Abhängigkeit vom Querschnitt der Leitung und vom Fühlertyp
Toleranzen:	PT100/PT1000 DIN EN 60751 B
Montage / Befestigung:	Aufputz- / Wandmontage (4-Loch-Befestigung auf UP-Dose)
Schutzart:	IP 30
Schutzklasse:	III
Sicherheit und EMV:	gemäß DIN EN 60730
Sensorkennlinien:	Sensorkennlinien finden Sie unter Sonstiges

ANWENDUNG

Temperaturmessung in Wohn- und Geschäftsräumen.

Montage und Verdrahtung des Unterteils kann separat erfolgen, Aufputz oder auf eine Schalterdose Ø 60 mm mittels Dosenschrauben.

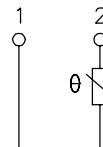
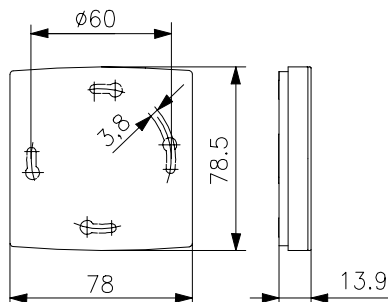
Bitte beachten Sie die EMV-Richtlinien. Parallelverlegung mit netzspannungsführenden Leitungen vermeiden oder abgeschirmte Leitungen verwenden.

SENSOR	TYP	ART.-NR.	EURO/WG
PT-100	BTF2-P100-0000	SA140000	30,10/III
PT-1000	BTF2-P1000-0000	SA140001	30,10/III
NTC 2K25 „Fühler 0“	BTF2-C225-0000	SA140013	30,10/III
NTC 47K „Fühler 2“	BTF2-C47-0000	SA140014	30,10/III
NTC 8K „Fühler 3“	BTF2-C08-0000	SA140015	30,10/III
NTC 10K „Fühler 4“	BTF2-C10-0000	SA140006	30,10/III
NTC 2K „Fühler 8“	BTF2-C02-0000	SA140016	30,10/III
KTY 81-121 „Fühler 51“	BTF2-Y81 / 121-0000	SA140017	30,10/III
KTY 11-7 „Fühler 57“	BTF2-Y11 / 7-0000	SA140018	30,10/III

ZUBEHÖR	ART.-NR.	AUSSTATTUNG	EURO/WG
JZ-21	MN990006	Adapterrahmen zur Aufnahme von Raumtemperaturfühler der Serie Berlin 1000 auf UP-Dosen bis 80 x 80 mm	5,60/I

ABBILDUNGEN

Berlin 1000



max 30V ~
max 42V =



RAUMTEMPERATURFÜHLER – UNTERPUTZ FUF ZUR TEMPERATURERFASSUNG IN TROCKENEN RÄUMEN



TECHNISCHE DATEN

Design:	Berlin UP
Farbe Gehäuse:	reinweiß, ähnlich RAL 9010
Material Gehäuse:	Kunststoff PC
Umgebungstemperatur:	-10 ... +50 °C
Zulässige Luftfeuchte:	max. 95% r. H., nicht kondensierend
Elektrischer Anschluss:	Schraubklemmen 0,5 mm ² bis 1,5 mm ² nur an Sicherheitskleinspannung max. 30VAC / 42VDC
max. Messstrom:	< 1 mA
Fühlerleitung verlängerbar:	in Abhängigkeit vom Querschnitt der Leitung und vom Fühlertyp
Toleranzen:	PT100 / PT1000 DIN EN 60751 B
Montage / Befestigung:	in UP-Dose – in nahezu alle Flächenschalterprogramme 50 x 50 mm adaptierbar
Schutzart:	IP 30
Schutzklasse:	III
Sicherheit und EMV:	gemäß DIN EN 60730
Sensorkennlinien:	Sensorkennlinien finden Sie unter Sonstiges

ANWENDUNG

Temperaturmessung in Wohn- und Geschäftsräumen.

Der Raumtemperaturfühler mit 50 x 50 mm Deckel kann mittels Zwischenrahmen in nahezu alle Schalterprogramme integriert werden. (Rahmen gehören nicht zum Lieferumfang.) Beispiele für die Integration finden Sie im Kapitel Heiztechnik.

Bitte beachten Sie die EMV-Richtlinien. Parallelverlegung mit netzspannungsführenden Leitungen vermeiden oder abgeschirmte Leitungen verwenden.

SENSOR	TYP	ART.-NR.	OBERFLÄCHENBESCHAFFENHEIT	EURO/WG
PT-100	FUFP 100-0000	SN090000	glänzend	38,10/III
PT-1000	FUFP 1000-0000	SN090001	glänzend	38,40/III
NTC 2K25 „Fühler 0“	FUFC 225-0000	SN090197	glänzend	38,10/III
NTC 47K „Fühler 2“	FUFC 47-0000	SN090198	glänzend	38,10/III
NTC 8K „Fühler 3“	FUFC 08-0000	SN090199	glänzend	38,10/III
NTC 10K „Fühler 4“	FUFC 10-0000	SN090005	glänzend	38,10/III
NTC 2K „Fühler 8“	FUFC 02-0000	SN090200	glänzend	38,10/III
KTY 81-121 „Fühler 51“	FUFY 81 / 121-0000	SN090201	glänzend	38,10/III
KTY 11-7 „Fühler 57“	FUFY 11 / 7-0000	SN090202	glänzend	38,10/III

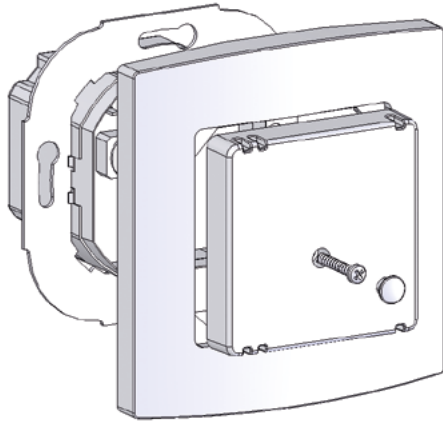
ZUBEHÖR	ART.-NR.	AUSSTATTUNG	EURO/WG
JZ-090.900	W000025	alre-Rahmen „Berlin“ für alle Regler und Fühler Unterputz mit Abdeckung 50 x 50 mm reinweiß, glänzend, ähnlich RAL 9010	4,80/I



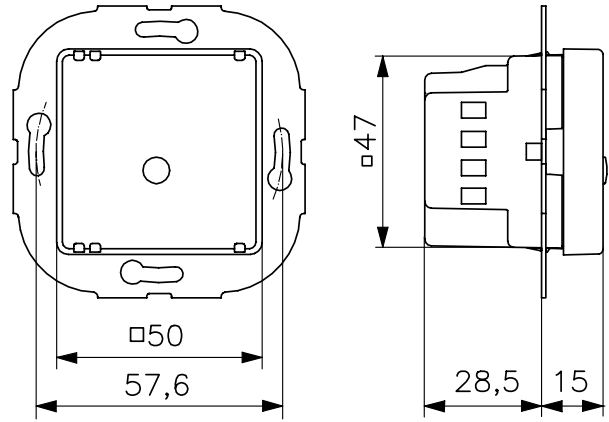
RAUMTEMPERATURFÜHLER – UNTERPUTZ FUF ZUR TEMPERATURERFASSUNG IN TROCKENEN RÄUMEN

ABBILDUNGEN

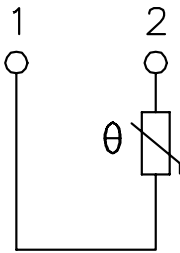
FUF mit alre-Rahmen „Berlin“



Maßbild FUF



FUFxx-0000



AUSSENTEMPERATURFÜHLER AF MIT PASSIVEM AUSGANG

AF ... AUSSENTEMPERATURFÜHLER MIT INNENLIEGENDEM SENSOR



TECHNISCHE DATEN

Farbe Gehäuse:	reinweiß, ähnlich RAL 9010
Material Gehäuse:	Kunststoff PA (30% GF verstärkt)
Umgebungstemperatur:	-30 ... +70 °C
Zulässige Luftfeuchte:	max. 95% r. H., nicht kondensierend
Elektrischer Anschluss:	Schraubklemmen 0,14 mm ² bis 2,5 mm ² nur an Sicherheitskleinspannung max. 30VAC / 42VDC
max. Messstrom:	< 1 mA
Fühlerleitung verlängerbar:	in Abhängigkeit vom Querschnitt der Leitung und vom Fühlertyp
Toleranzen:	PT100/PT1000 DIN EN 60751 B
Montage / Befestigung:	Aufputz- / Wandmontage
Schutzart:	IP 65
Schutzklasse:	III
Sicherheit und EMV:	gemäß DIN EN 60730
Sensorkennlinien:	Sensorkennlinien finden Sie unter Sonstiges

ANWENDUNG

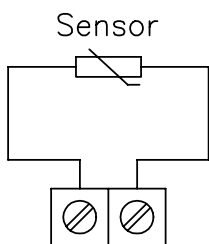
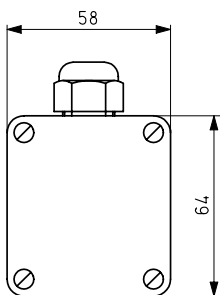
Die Außentemperaturfühler AF werden zur Temperaturerfassung im Außenbereich, im Feuchtraumbereich, in Kühl- und Gewächshäusern sowie im Industriebereich eingesetzt und sind besonders gegen Staub und Feuchte geschützt. Bei direkter Sonneneinstrahlung auf das Fühlergehäuse ist die Verwendung eines Sonnenschutzes zu empfehlen.

Bitte beachten Sie die EMV-Richtlinien, Parallelverlegung mit netzspannungführenden Leitungen vermeiden oder abgeschirmte Leitungen verwenden.

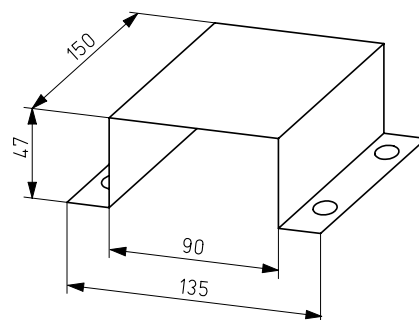
SENSOR	TYP	ART.-NR.	EURO/WG
PT 100	AFP 100	G9040010	27,10/III
PT 1000	AFP 1000	G9040020	27,10/III
NTC 2K25 „Fühler 0“	AF-0	G9040360	27,10/III
NTC 1K „Fühler 1“	AF-1	G9040370	27,10/III
NTC 47K „Fühler 2“	AF-2	G9040380	27,10/III
NTC 8K „Fühler 3“	AF-3	G9040390	27,10/III
NTC 10K „Fühler 4“	AF-4	G9040400	27,10/III
NTC 50K „Fühler 5“	AF-5	G9040561	27,10/III
NTC 2K „Fühler 8“	AF-8	G9040410	27,10/III
KTY 81-121 „Fühler 51“	AF-51	G9040420	27,10/III
KTY 11-7 „Fühler 57“	AF-57	G9040681	27,10/III

ZUBEHÖR	ART.-NR.	AUSSTATTUNG	EURO/WG
S-Schutz 01	G9990170	Ball-, Sonnen- und Regenschutz; 150 x 90 x 47 mm; Edelstahl V4A 1.4571	40,00/III

ABBILDUNGEN



S-Schutz 01





AUSSENTEMPERATURFÜHLER AFH MIT PASSIVEM AUSGANG

AFH ... AUSSENTEMPERATURFÜHLER MIT HERAUSGEFÜHRTER FÜHLERHÜLSE



TECHNISCHE DATEN

Farbe Gehäuse:	reinweiß, ähnlich RAL 9010
Material Gehäuse:	Kunststoff PA (30% GF verstärkt)
Betriebsspannung (aktiv):	24 VDC
Umgebungstemperatur:	-30 ... +70 °C
Zulässige Luftfeuchte:	max. 95% r. H., nicht kondensierend
max. Messstrom (passiv):	< 1 mA
Elektrischer Anschluss:	Schraubklemmen 0,14 mm ² bis 2,5 mm ² nur an Sicherheitskleinspannung, mit passivem Ausgang: max. 30VAC / 42VDC
Fühlerleitung verlängerbar:	in Abhängigkeit vom Querschnitt der Leitung und vom Fühlertyp
Toleranzen:	PT100 / PT1000 DIN EN 60751 B
Montage / Befestigung:	Aufputz- / Wandmontage
Schutzart:	IP 65
Schutzklasse:	III
Sicherheit und EMV:	gemäß DIN EN 60730

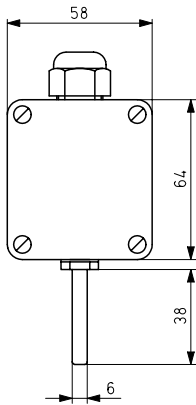
ANWENDUNG

Die Außentemperaturfühler werden zur Temperaturerfassung im Außenbereich, im Feuchtraumbereich, in Kühl- und Gewächshäusern sowie im Industriebereich eingesetzt und sind besonders gegen Staub und Feuchte geschützt. Aufgrund der außenliegenden Fühlerhülse besitzt dieser Außenfühler ein sehr gutes Ansprechverhalten gegenüber Temperaturänderungen. Bei direkter Sonneneinstrahlung auf den Fühler ist die Verwendung eines Sonnenschutzes zu empfehlen.

Bitte beachten Sie die EMV-Richtlinien, Parallelverlegung mit netzspannungsführenden Leitungen vermeiden oder abgeschirmte Leitungen verwenden.

SENSOR	TYP	ART.-NR.	EURO/WG
PT 100	AFHP 100	G9040160	47,00 / III
PT 1000	AFHP 1000	G9040170	47,00 / III
NTC 10 K „Fühler 4“	AFHC 10	G9040220	47,00 / III

ABBILDUNGEN



HÜLSENTEMPERATURFÜHLER HF

HF ... / P HÜLSENTEMPERATURFÜHLER MIT PVC-KABEL

HF ... / S HÜLSENTEMPERATURFÜHLER MIT SILIKON-KABEL



TECHNISCHE DATEN (HF... / P UND HF... / S)

Fühlerabmaße:	Ø 6 mm x 45 mm
Material Fühlerhülse:	V2A (1.4301)
Zulässige Luftfeuchte:	max. 95% r. H., nicht kondensierend
max. Messstrom:	< 1 mA
Elektrischer Anschluss:	nur an Sicherheitskleinspannung, max. 30VAC / 42VDC
Anschlusskabel:	1 m, 2 x 0,5 mm ² (HFP 100 / S / 6m: 6m, 2 x 0,5 mm ²)
Fühlerleitung verlängerbar:	in Abhängigkeit vom Querschnitt der Leitung und vom Fühlertyp
Toleranzen:	PT100 / PT1000 DIN EN 60751 B
Montage / Befestigung:	in Tauchhülse, Schutzwendel, am Rohr, etc.
Schutzart:	IP 65, feuchtedichte Rollierung
Schutzklasse:	III
Sicherheit und EMV:	gemäß DIN EN 60730
Sensorkennlinien:	Sensorkennlinien finden Sie unter Sonstiges
Tauchhülsen:	Tauchhülsen finden Sie unter Sonstiges

ANWENDUNG

Die Hülsenfühler HF werden zur Temperaturerfassung in flüssigen oder gasförmigen Medien eingesetzt. Durch die feuchtedichte Rollierung ist der Hülsenfühler besonders gegen Feuchte und Staub geschützt.

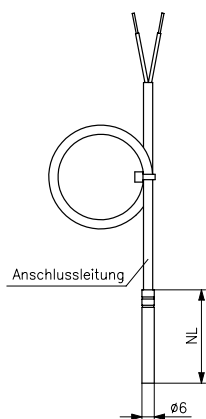
Bei Einsatz in flüssigen Medien ist der Einbau in eine Tauchhülse erforderlich.

Bitte beachten Sie die EMV-Richtlinien, Parallelverlegung mit netzspannungführenden Leitungen vermeiden oder abgeschirmte Leitungen verwenden.

SENSOR	TYP	ART.-NR.	AUSSTATTUNG	EURO / WG
PT 100	HFP 100 / P	G9030010	Fühlerleitung PVC, -35 ... +105 °C	19,60 / III
PT 1000	HFP 1000 / P	G9030020	Fühlerleitung PVC, -35 ... +105 °C	19,60 / III
NTC 10 K	HFC 10 / P	G9030070	Fühlerleitung PVC, -30 ... +105 °C	19,60 / III

SENSOR	TYP	ART.-NR.	AUSSTATTUNG	EURO / WG
PT 100	HFP 100 / S	G9030140	Fühlerleitung Silikon, -50 ... +150 °C	27,20 / III
PT 100	HFP 100 / S / 6m	G9030411	Fühlerleitung Silikon, -50 ... +150 °C	39,00 / III
PT 1000	HFP 1000 / S	G9030150	Fühlerleitung Silikon, -50 ... +150 °C	27,20 / III
Ni 1000	HFN 1000 / S	G9030160	Fühlerleitung Silikon, -50 ... +150 °C	30,30 / III
NTC 10 K	HFC 10 / S	G9030200	Fühlerleitung Silikon, -30 ... +150 °C	27,20 / III

ABBILDUNGEN





KABELTEMPERATURFÜHLER KF

(FERNFÜHLER FÜR ALRE-STANDARDGERÄTE, Z. B. ITR79 ...)



TECHNISCHE DATEN (HF... / P UND HF... / S)

Fühlerabmaße:	siehe Maßzeichnung
Material Fühlerhülse:	V4A (1.4571)
Zulässige Luftfeuchte:	max. 95% r. H., nicht kondensierend
max. Messstrom:	< 1 mA
Elektrischer Anschluss:	nur an Sicherheitskleinspannung max. 30VAC / 42VDC KF-100-4 und KF-100/6-4 4-Leiter
Fühlerleitung verlängerbar bis:	in Abhängigkeit vom Querschnitt der Leitung und vom Fühlertyp
Toleranzen:	PT100 / PT1000 Klasse B
Montage / Befestigung:	in Tauchhülse, Schutzwendel, am Rohr, etc.
Schutzart:	IP 67
Schutzklasse:	III
Sensorkennlinien:	Sensorkennlinien finden Sie unter Sonstiges
Zubehör:	Tauchhülsen / Schutzwendeln finden Sie unter Sonstiges
Sensorkennlinien:	Sensorkennlinien finden Sie unter Sonstiges
Tauchhülsen:	Tauchhülsen finden Sie unter Sonstiges

ANWENDUNG

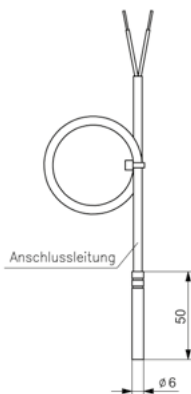
Zur Temperaturmessung von flüssigen Medien mittels Einbau in Tauchhülsen (TH / NTH). Zur Temperaturmessung von Luft und nicht aggressiven Gasen im Luftkanal mittels Einbau in eine Schutzwendel (SW-200, siehe Kapitel Zubehör / Sonstiges).

Bitte beachten Sie die EMV-Richtlinien, Parallelverlegung mit netzspannungsführenden Leitungen vermeiden oder abgeschirmte Leitungen verwenden.

SENSOR	TYP	ART.-NR.	AUSSTATTUNG	EURO / WG
„Fühler 0“ (NTC 2 K 25)	KF-0	G9031441	Leitung PE, 1,5 m, -35 ... +100 °C	31,40 / III
„Fühler 1“ (NTC 1K)	KF-1	G9031442	Leitung PE, 1,5 m, -35 ... +100 °C	31,40 / III
„Fühler 2“ (NTC 47 K)	KF-2	G9031446	Leitung PE, 1,5 m, -35 ... +100 °C	31,40 / III
„Fühler 3“ (NTC 8 K)	KF-3	G9031447	Leitung PE, 1,5 m, -35 ... +100 °C	31,40 / III
„Fühler 4“ (NTC 10 K)	KF-4	G9031449	Leitung PE, 1,5 m, -35 ... +100 °C	31,40 / III
„Fühler 51“ (KTY 81-121)	KF-51 / 6	G9031453	Leitung Silikon, 6 m, -50 ... +150 °C	38,20 / III
„Fühler 57“ (KTY 11-7)	KF-57	G9031454	Leitung PE, 1,5 m, -35 ... +100 °C	31,40 / III
PT-100	KF-100-4	G9031443	Leitung Silikon, 1,5 m, -50 ... +180 °C	39,90 / III
PT-100	KF-100 / 6-4	G9031444	Leitung Silikon, 6 m, -50 ... +180 °C	46,20 / III
PT-1000	KF-1000	G9031445	Leitung Silikon, 1,5 m, -50 ... +180 °C	32,30 / III

ABBILDUNGEN

KF



ANLEGETEMPÉRATURFÜHLER ALF



TECHNISCHE DATEN

Farbe Gehäuse:	reinweiß, ähnlich RAL 9010
Material Gehäuse:	Kunststoff PA (30% GF verstärkt)
Umgebungstemperatur:	-30 ... +70 °C
Zulässige Luftfeuchte:	max. 95% r. H., nicht kondensierend
max. Messstrom (passiv):	< 1 mA
Elektrischer Anschluss:	Schraubklemmen 0,14 mm ² bis 2,5 mm ² nur an Sicherheitskleinspannung passiv max. 30 VAC / 42 VDC auf Rohr mittels Kabelbinder
Montage / Befestigung:	PT100 / PT1000
Toleranzen:	IP 65
Schutzart:	III
Schutzklasse:	gemäß DIN EN 60730
Sicherheit und EMV:	Sensorkennlinien finden Sie unter Sonstiges

ANWENDUNG

Die Anlegetemperaturfühler ALF werden zur Temperaturerfassung an Leitungen, Rohren oder Heizungsträgern eingesetzt.

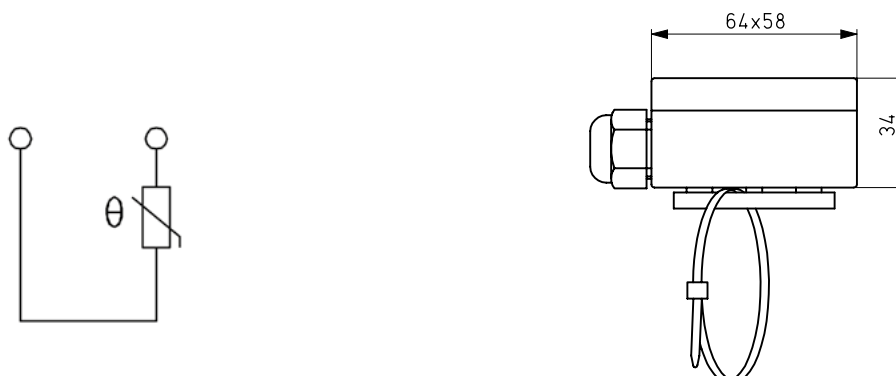
Zur besseren Temperaturübertragung zwischen Rohr und Anlegeföhler wird die Verwendung von Wärmeleitpaste empfohlen.

Bitte beachten Sie die EMV-Richtlinien, Parallelverlegung mit netzspannungführenden Leitungen vermeiden oder abgeschirmte Leitungen verwenden.

SENSOR	TYP	ART.-NR.	EURO/WG
PT 100	ALFP 100	G9050010	30,30 / III
PT 1000	ALFP 1000	G9050020	30,30 / III
„Föhler 0“ (NTC 2K25)	ALF-0	G9050270	30,30 / III
„Föhler 2“ (NTC 47K)	ALF-2	G9050160	30,30 / III
„Föhler 3“ (NTC 8K)	ALF-3	G9050180	30,30 / III
„Föhler 4“ (NTC 10K)	ALF-4	G9050190	30,30 / III
„Föhler 5“ (NTC 50K)	ALF-5	G9050200	30,30 / III
„Föhler 51“ (KTY 81-121)	ALF-51	G9050210	30,30 / III

ZUBEHÖR	ART.-NR.	AUSSTATTUNG	EURO/WG
WP-01	G9990180	Wärmeleitpaste 2 ml	7,70 / II

ABBILDUNGEN





PENDELTEMPERATURFÜHLER PF



TECHNISCHE DATEN

Fühlermaterial:	Al schwarz, Leitung PVC
Fühlerabmaße:	Ø 60 mm
Umgebungstemperatur:	-30 ... + 80 °C
Zulässige Luftfeuchte:	max. 95% r. H., nicht kondensierend
max. Messstrom:	< 1 mA
Elektrischer Anschluss:	nur an Sicherheitskleinspannung max. 30VAC / 42VDC
Fühlerleitung verlängerbar:	in Abhängigkeit vom Querschnitt der Leitung und vom Fühlertyp
Anschlusskabel:	2 x 0,5 mm ²
Montage/Befestigung:	hängend
Toleranzen:	PT100/PT1000 DIN EN 60751 B NI1000 DIN EN 43760 B
Schutzart:	IP 65
Schutzklasse:	III
Sicherheit und EMV:	gemäß DIN EN 60730
Sensorkennlinien:	Sensorkennlinien finden Sie unter Sonstiges

ANWENDUNG

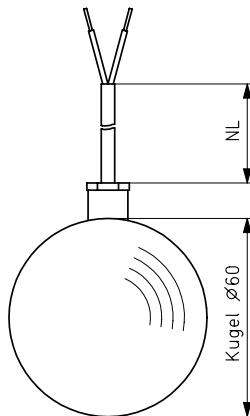
Der Pendeltemperaturfühler PF dient zur Erfassung der Temperaturen in größeren Räumen. Aufgrund der Kugelform nimmt dieser Fühler die Temperatur aus allen Richtungen des Raumes auf, wodurch bei korrekter Positionierung im Raum ein repräsentatives Messergebnis erzielt wird.

Bitte beachten Sie die EMV-Richtlinien, Parallelverlegung mit netzspannungsführenden Leitungen vermeiden oder abgeschirmte Leitungen verwenden.

SENSOR	TYP	ART.-NR.	AUSSTATTUNG	EURO/WG
PT 100	PFP 100	G9130010	Leitungslänge: 1 m	103,60 / III
PT 1000	PFP 1000	G9130020	Leitungslänge: 1 m	103,60 / III
„Fühler 4“ NTC 10 K	PFC 10	G9130070	Leitungslänge: 1 m	103,60 / III
„Fühler 2“ NTC 47 K	PFC 47 / 6 (6 m)	G9130180	Leitungslänge: 6 m	109,70 / III

ABBILDUNGEN

PF



STRAHLUNGSTEMPERATURFÜHLER STF



TECHNISCHE DATEN

Design:	Berlin 2000
Farbe Gehäuse:	reinweiß, ähnlich RAL 9010, Kugel Schwarz
Material Gehäuse:	Kunststoff ABS
Umgebungstemperatur:	-20 ... + 60 °C
Zulässige Luftfeuchte:	max. 95% r. H., nicht kondensierend
max. Messstrom:	< 1 mA
Elektrischer Anschluss:	Schraubklemmen 0,14 mm ² bis 1,5 mm ² nur an Sicherheitskleinspannung max. 30VAC / 42VDC
Fühlerleitung verlängerbar:	in Abhängigkeit vom Querschnitt der Leitung und vom Fühlertyp
Montage / Befestigung:	Aufputz-/Wandmontage (4-Loch-Befestigung auf UPDose)
Schutzart:	IP 30
Schutzklasse:	III
Sicherheit und EMV:	gemäß DIN EN 60730
Sensorkennlinien:	Sensorkennlinien finden Sie unter Sonstiges

ANWENDUNG

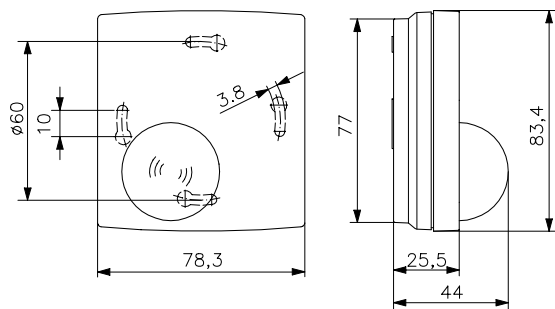
Der Strahlungsfühler ist ein Doppelfühler zur Erfassung von Strahlungs- und Raumwärme. Ein Fühler befindet sich in der schwarzen Halbkugel als Strahlungsfühler, der andere Fühler im Kunststoffgehäuse als Raumfühler. Anschluss mit Schraubklemmen.

Bitte beachten Sie die EMV-Richtlinien, Parallelverlegung mit netzspannungführenden Leitungen vermeiden oder abgeschirmte Leitungen verwenden.

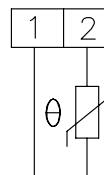
SENSOR	TYP	ART.-NR.	EURO/WG
„Fühler 0“ 2x NTC 2 K 25	STF-0	SN080100	88,20 / III
„Fühler 2“ 2x NTC 47 K	STF-2	SN080200	88,20 / III
„Fühler 4“ 2x NTC 10 K	STF-4	SN080400	88,20 / III
„Fühler 51“ 2x KTY-81-121	STF-51	SN080500	88,20 / III

ABBILDUNGEN

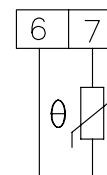
STF



STF



Strahlungsfühler



Raumfühler



EINBAU-KANALFÜHLER EKF MIT PASSIVEM AUSGANG



TECHNISCHE DATEN

Farbe Gehäuse:	reinweiß, ähnlich RAL 9010
Material Gehäuse:	Kunststoff PA (30% GF verstärkt)
Material Sensorrohr:	V2A (1.4301)
Umgebungstemperatur:	-30 ... +70 °C
max. Fühlertemperatur:	150 °C
Zulässige Luftfeuchte:	max. 95% r. H., nicht kondensierend
Elektrischer Anschluss:	Schraubklemmen 0,14 mm ² bis 2,5 mm ² nur an Sicherheitskleinspannung max. 30VAC / 42VDC
Toleranzen:	PT100 / PT1000 DIN EN 60751 B
Montage/Befestigung:	in Tauchhülse (THMs, THV) für Fluide oder mit Montageflansch (MF) in Luft- kanälen
Schutzart:	IP 65
Schutzklasse:	III
Sicherheit und EMV:	gemäß DIN EN 60730
Sensorkennlinien:	Sensorkennlinien finden Sie unter Sonstiges
Tauchhülsen:	von der Einbaulänge (EL) 15 mm ab- ziehen um Nennlänge (NL) der Tauch- hülse zu bestimmen, z.B. EL = 65 mm entspricht THV/50

ANWENDUNG

Die Einbaukanalfühler EKF werden zur Messung der Temperaturen in Flüssigkeiten und Gasen in Rohrleitungen, Luftkanälen oder Behältern eingesetzt. Zum Einsatz in Luftkanälen wird der Montageflansch (MF) benötigt. Bei Verwendung in Flüssigkeiten sind Tauchhülsen aus Messing vernickelt (THMs) einzusetzen. Für aggressive Medien werden Tauchhülsen aus Edelstahl V4A (THV) empfohlen. Tauchhülsen oder Montageflansch gehören nicht zum Lieferumfang und müssen als Zubehör **separat bestellt** werden.

Zubehör: Montageflansch zur Installation in Luftkanäle; MF passende Tauchhülsen Messing; THMs finden Sie unter Sonstiges passende Tauchhülsen Edelstahl (V4A); THV finden Sie unter Sonstiges

Fühlerleitung verlängerbar: in Abhängigkeit vom Querschnitt der Leitung und vom Fühlertyp

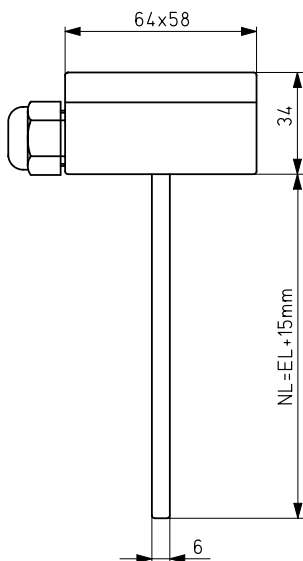
Bitte beachten Sie die EMV-Richtlinien, Parallelverlegung mit netzspannungsführenden Leitungen vermeiden oder abgeschirmte Leitungen verwenden.

SENSOR	EINBAULÄNGE 65 MM (FÜR 50 MM TAUCHHÜLSEN)	EINBAULÄNGE 115 MM (FÜR 100 MM TAUCHHÜLSEN)	EINBAULÄNGE 165 MM (FÜR 150 MM TAUCHHÜLSEN)	WG
PT 100	EKFP 100 / 50 Art.-Nr.: G9140010; € 44,00	EKFP 100 / 100 Art.-Nr.: G9140140; € 44,60	EKFP 100 / 150 Art.-Nr.: G9140270; € 46,00	III
PT 1000	EKFP 1000 / 50 Art.-Nr.: G9140020; € 44,00	EKFP 1000 / 100 Art.-Nr.: G9140150; € 44,60	EKFP 1000 / 150 Art.-Nr.: G9140280; € 46,00	III

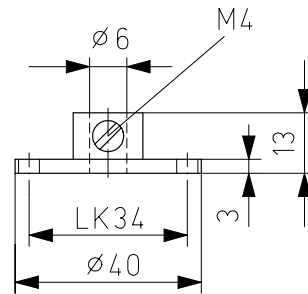
ZUBEHÖR	ART.-NR.	AUSSTATTUNG	EURO / WG
MF	G9990160	Montageflansch für Einbaukanalfühler	8,20 / III

ABBILDUNGEN

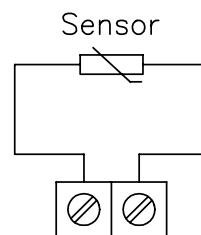
Einbau-Kanalfühler



Montageflansch MF



Einbau-Kanalfühler



INDUSTRIE-EINBAUKANALFÜHLER IKF1 (FORM B) MIT PASSIVEM AUSGANG



TECHNISCHE DATEN

Farbe Gehäuse:	silbergrau
Material Gehäuse:	Aluminium
Material Sensorrohr:	V2A (1.4301)
Umgebungstemperatur:	-30 ... + 100 °C
Zulässige Luftfeuchte:	max. 95% r. H., nicht kondensierend
max. Fühlertemperatur:	150 °C
Elektrischer Anschluss:	Schraubklemmen 0,14 mm ² bis 2,5 mm ² nur an Sicherheitskleinspannung max. 30VAC / 42VDC
Toleranzen:	PT1000 DIN EN 60751 B
Montage/Befestigung:	in Tauchhülse (THMs, THV) für Fluide oder mit Montageflansch (MF) in Luftkanälen
Schutzart:	IP 43
Schutzklasse:	III
Sicherheit und EMV:	gemäß DIN EN 60730
Sensorkennlinien:	Sensorkennlinien finden Sie unter Sonstiges
Tauchhülsen:	von der Einbaulänge (EL) 15 mm abziehen um Nennlänge (NL) der Tauchhülse zu bestimmen, z.B. EL = 65 mm entspricht THV/50
Zubehör:	Montageflansch zur Installation in Luftkanäle: MF passende Tauchhülsen Messing: THMs finden Sie unter Sonstiges passende Tauchhülsen Edelstahl (V4A): THV finden Sie unter Sonstiges

ANWENDUNG

Der Industrie-Einbaukanalfühler IKF1 wird zur Messung der Temperaturen von Flüssigkeiten und Gasen in Rohrleitungen, Luftkanälen oder Behältern im Maschinen-, Apparate- und Anlagenbau eingesetzt. Zum Einsatz in Luftkanälen wird der Montageflansch (MF) benötigt. Bei Verwendung in Flüssigkeiten sind Tauchhülsen aus Messing vernickelt (THMs) einzusetzen. Für aggressive Medien werden Tauchhülsen aus Edelstahl V4A (THV) empfohlen. Tauchhülsen oder Montageflansch gehören nicht zum Lieferumfang und müssen als Zubehör **separat bestellt** werden.

Fühlerleitung verlängerbar:
in Abhängigkeit vom Querschnitt der Leitung und vom Fühlertyp

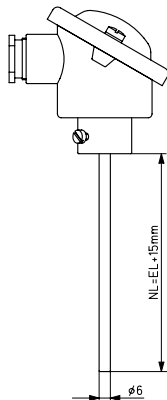
Bitte beachten Sie die EMV-Richtlinien, Parallelverlegung mit netzspannungsführenden Leitungen vermeiden oder abgeschirmte Leitungen verwenden.

SENSOR	EINBAULÄNGE (EL) 65 MM (FÜR 50 MM TAUCHHÜLSEN)	EINBAULÄNGE (EL) 115 MM (FÜR 100 MM TAUCHHÜLSEN)	EINBAULÄNGE (EL) 165 MM (FÜR 150 MM TAUCHHÜLSEN)	WG
PT 1000	IKF1P 1000 / 50 Art.-Nr.: G9150020; € 75,40	IKF1P 1000 / 100 Art.-Nr.: G9150150; € 77,20	IKF1P 1000 / 150 Art.-Nr.: G9150280; € 78,70	III

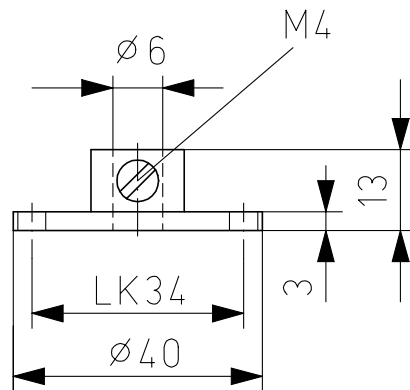
ZUBEHÖR	ART.-NR.	AUSSTATTUNG	EURO/WG
MF	G9990160	Montageflansch für Einbaukanalfühler	8,20/III

ABBILDUNGEN

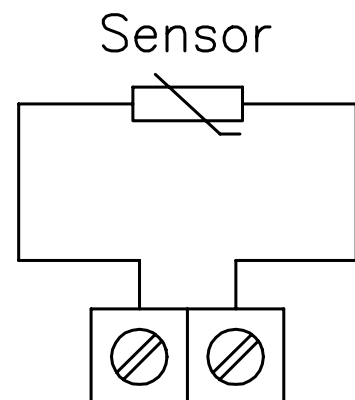
Industrie-Einbaukanalfühler



Montageflansch MF



IKF





MESSUMFORMER „DIFFERENZDRUCK-LUFT“



TECHNISCHE DATEN

Farbe Gehäuse:	grau
Material Gehäuse:	Kunststoff
Material mediumberührender Teile:	Ni, PU, Al, Au, Pyrex Glas, Silikon, Kovar, Duraplast, Ultem Plasic
Betriebsspannung:	15 ... 30 VDC, 15 ... 30 VAC
Umgebungstemperatur:	10 ... 50 °C
Zulässige Luftfeuchte:	max. 80% r. H., nicht kondensierend
max. Druck:	5-facher Messbereichsendwert (Relativdruck)
Elektrischer Anschluss:	Schraubklemmen bis 1,5 mm ²
Montage/Befestigung:	Wandmontage
Schutzart:	IP 54
Schutzklasse:	III
Sicherheit und EMV:	gemäß DIN EN 60730
Fühler:	piezoresistiver Drucksensor
Druckanschluss:	d x L: 6,6 x 10 mm (für flexible Schläuche d = 6 mm)
Kabelverschraubung:	M 12 x 1,5
Ausgangssignal:	stetig, einstellbar 0 ... 10 V, 0 ... 20 mA, 4 ... 20 mA
Genauigkeit:	Linearität: +/– 2 % FS Versorgungseinfluss: < 0,05% Lageeinfluss: 0,1% bei 3000 Pa, 0,3% bei 1500 Pa, 0,9% bei 500 Pa, 1,8% bei 250 Pa Temperaturdrift: Offset und Spanne je +/– 0,12 % FS / K Langzeitstabilität: +/– 2 % FS / Jahr

ANWENDUNG

Die mikroprozessorgesteuerten Druckmessumformer eignen sich zur Erfassung von Über-, Unter- oder Differenzdruck von nichtaggressiven Gasen.

Sie kommen sowohl bei Heizungs-, Lüftungs- oder Klimaanwendungen, als auch in der Reinraumtechnik oder der Feinzugmessung zum Einsatz.

Die Druckmessung erfolgt über einen piezoresistiven Drucksensor.

Die Typen MDEKD ersetzen die Typen DF.

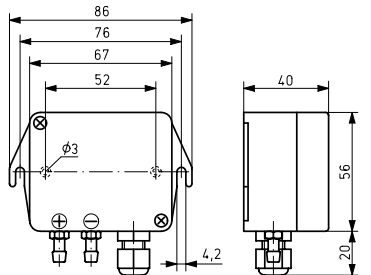
Bitte beachten Sie die EMV-Richtlinien, Parallelverlegung mit netzspannungführenden Leitungen vermeiden oder abgeschirmte Leitungen verwenden.

TYP	ART.-NR.	MESSBEREICHE	EURO / WG
MDEKD-940.000	G9270010	1000 Pa; 750 Pa; 500 Pa; 250 Pa relativer Druck	182,90 / III
MDEKD-940.100	G9270020	10000 Pa; 7500 Pa; 5000 Pa; 2500 Pa relativer Druck	182,90 / III

ZUBEHÖR	ART.-NR.	AUSSTATTUNG	EURO / WG
JZ-27	G9990450	Deckel mit LC-Display 3 1/2 stellig für MDEKD, einfache Montage	85,30 / III
JZ-06 / 1	H5309229	Anschluss-Set mit Kanalanschlüssen aus Kunststoff, 2 x 90° Winkel, 2 Verlängerungen 90 mm, 4 selbstschneidende Schrauben, 2 m Schlauch Ø 6 mm außen für Differenzdruckschalter JDW, JDL, Druckmessumformer	11,60 / II

ABBILDUNGEN

MDEKD mit JZ-27





ZUBEHÖR

MASSGESCHNEIDERT & LEISTUNGSSTARK





ALRE ZUBEHÖR. MACHT AUSGEREIFTE TECHNIK **NOCH LEISTUNGS- FÄHIGER.**

Mit dem passenden Zubehör holen Sie noch mehr aus Ihrer alre Regeltechnik heraus. Dazu bieten wir Ihnen eine breite Palette an maßgeschneiderten Zubehörprodukten. Technische Erläuterungen, Montagehilfen sowie Hinweise zur richtigen Anwendung sorgen für reibungslosen Einbau und Betrieb. Zusätzlich zum gesamten Zubehör und Ersatzteile-Sortiment finden Sie hier auch wertvolle Tipps von Profis für Profis.

alre Zubehör: macht bereits Gutes noch besser.

ANWENDUNGS- **BEISPIELE:**

- + Steuerungen für Trocken- und Feuchtsaunen
- + Prozessanschlüsse für flüssige und gasförmige Medien
- + Diverses Zubehör



**SAUNA-
STEUERUNGEN** 226

ZUBEHÖR 228

ANHANG 234

TECHNISCHER ANHANG

Übersicht Typenvergleich	234
Tipps für Heizungsbauer und Elektroinstallateure	237
Ökodesignrichtlinie und Fördermöglichkeiten	238
Sensorkennlinien	242
Technische Begriffe	244

INHALTSVERZEICHNIS

Inhaltsverzeichnis nach Produktbezeichnungen	246
Inhaltsverzeichnis nach Typenbezeichnungen	248

ALLGEMEINES / KONTAKT / ADRESSEN

Verkaufs- und Lieferbedingungen	250
Allgemeine Hinweise	252
Kontakt und Ansprechpartner	253



**SAUNATHERM VU / HYGROTHERM VU**

SAUNASTEUERUNGEN FÜR TROCKEN- UND FEUCHTSAUNEN

**TECHNISCHE DATEN**

Farbe:	cremeweiß, ähnlich RAL 9001
Material Gehäuse:	ABS
Anschlussspannung:	400 VAC, 3/N 50 Hz
Ausstattung:	Fühlerbruch / Fühlerkurzschluss-Sicherung, Schalter „Licht“, Schalter „EIN/AUS“, Feinsicherung „Licht/Ventilator/Elektronik“, Kontakteingang „EIN/AUS“
Auslösetemperatur Sicherheits-temperaturbegrenzer:	ca. 141 °C
Heizzeitbegrenzung:	6 h / 12 h / ohne
Vorwahltuhr:	auf max. 12 h einstellbar / 1 h-Schritte
Schaltleistung Ofen:	max. 9 kW (max. 3 kW pro Phase)
Schaltleistung Licht:	max. 100 W, 230 VAC / 50 Hz
Schaltleistung Ventilator:	max. 100 W, 230 VAC / 50 Hz
Schaltelement:	Sicherheitsschutz, Relais 3-stufig schaltend
Hysterese:	ca. 1 K
Anzeigeart:	LED
Schutzart:	IP 44
Schutzklasse:	II, nach entsprechender Montage
Sicherung:	T1, 25 A (5 x 20)
Lieferumfang:	Steuergerät, Fühler / STB, Befestigungsschrauben
Montage:	Wandmontage
Umgebungstemperatur:	- 15 ... + 25 °C
Elektrischer Anschluss:	Schraubklemmen
Zulässige Luftfeuchte:	max. 95 % r. H. nicht kondensierend

ANWENDUNG

Saunasteuerungen für Trockensaunen oder Trocken- / Feuchtsaunen.


Lasterweiterung möglich mit LG 9/18 (18 kW) oder LG 9/30 (30 kW).

TYP/FOTO	ART.-NR.	AUSSTATTUNG	EURO/WG
 Saunatherm VU	D4700653	Saunasteuerung für Trockensaunen (finnisch) Regelbereich: 30 ... 120 °C Schalter: „Ventilator EIN/AUS“ Anzeigen: „HEIZEN“, „EIN/AUS“, „Vorwahltuhr“	369,00/III
 Hygrotherm VU	D4700736	Saunasteuerung für Trockensaunen (finnisch) oder Feuchtsaunen Regelbereich Trockensauna: 80 ... 110 °C Regelbereich Feuchtsauna: 40 ... 60 °C / ca. 40 ... 95 % r. H. Schaltleistung Verdampfer: max. 3 kW Schalter: „Ventilator 3-stufig“ Anzeigen: „Heizen“, „EIN/AUS“, „Vorwahltuhr“ Wassermangelerkennung Nachlauf-trocknungstemperatur einstellbar: ca. 60 ... 80 °C Nachlauf-trocknungsbegrenzung: ca. 3,5 h Ventilatornachlaufzeit: ca. 15 Minuten	551,20/III



ZUBEHÖR FÜR SAUNATHERM VU / HYGROTHERM VU

SAUNASTEUERUNGEN FÜR TROCKEN- UND FEUCHTSAUNEN

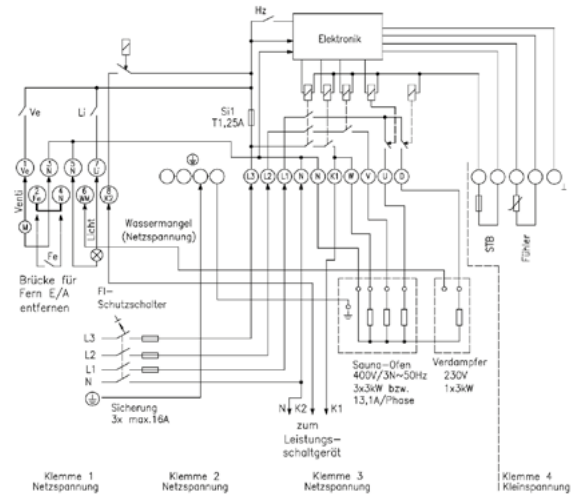
TYP/FOTO	ART.-NR.	AUSSTATTUNG	EURO/WG
LG 9/18 	D4710450	Leistungsschalteil 9 kW (max. 3 kW pro Phase) Hiermit können alle Steuergeräte von 9 kW auf 18 kW Schaltleistung erweitert werden (9 kW über Steuergerät + 9 kW über Lastschalteil = 18 kW Gesamtleistung).	213,60 / III
LG 9/30 	H4690008	Leistungsschalteil 21 kW (max. 7 kW pro Phase) Hiermit können alle Steuergeräte von 9 kW auf 30 kW Schaltleistung erweitert werden (9 kW über Steuergerät + 21 kW über Lastschalteil = 30 kW Gesamtleistung).	813,80 / III
Fühler/STB 	D4700662	Ersatzfühler /STB für Saunatherm VU und Hygrotherm VU	65,90 / III

ABBILDUNGEN

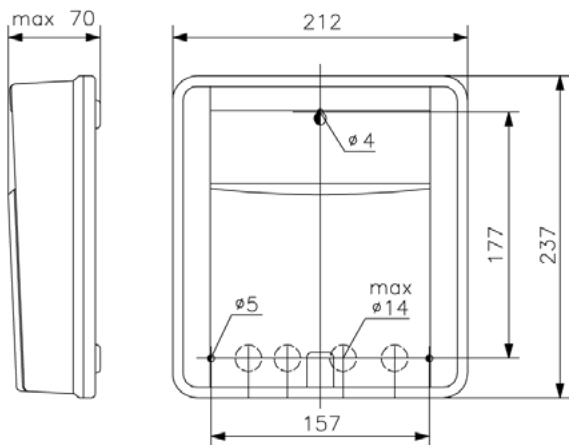
Saunatherm VU



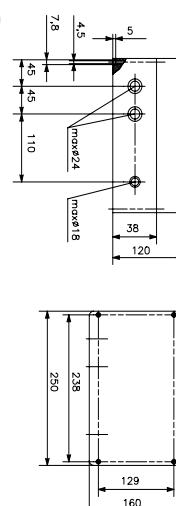
Hygrotherm VU



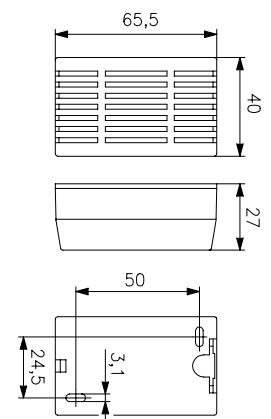
Saunasteuerungen, LG 9/18



LG 9/30



Fühler/STB



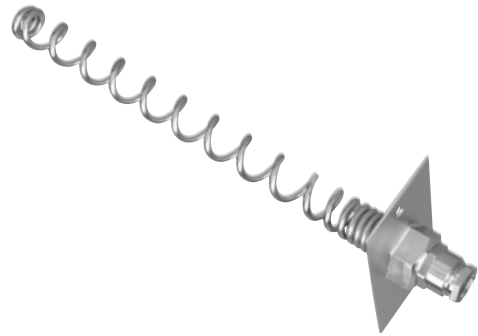
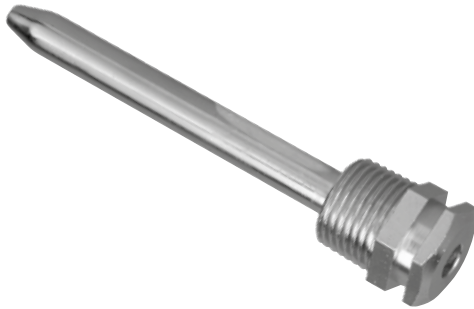


TAUCHHÜLSEN / SCHUTZWENDEL FÜR RTKSA UND FÜR HÜLSEN- UND KABELFÜHLER FÜR INDUSTRIE UND HEIZTECHNIK

ABBILDUNGEN

THK/NTHK

SW-200/SW-200-12



TAUCHHÜLSEN FÜR RTKSA

TYP	ART.-NR.	LÄNGE L	DURCHMESSER I X A*	WERKSTOFF	MAX. DRUCK (P/BAR)	EURO/WG
THK-2-100	KA969901	100 mm	7,5 x 10 mm	Ms vernickelt	20	22,50/II
THK-2-120	KA969902	120 mm	7,5 x 10 mm	Ms vernickelt	20	25,70/II
THK-2-200	KA969903	200 mm	7,5 x 10 mm	Ms vernickelt	20	26,40/II
THK-2-280	KA969904	280 mm	7,5 x 10 mm	Ms vernickelt	20	32,10/II
THK-2-600	KA969905	600 mm	7,5 x 10 mm	Ms vernickelt	20	51,10/II
NTHK-2-100	KA969906	100 mm	7,5 x 10 mm	V4 A (1.4571)	40	61,20/II
NTHK-2-120	KA969907	120 mm	7,5 x 10 mm	V4 A (1.4571)	40	60,50/II
NTHK-2-200	KA969908	200 mm	7,5 x 10 mm	V4 A (1.4571)	40	62,10/II
NTHK-2-280	KA969909	280 mm	7,5 x 10 mm	V4 A (1.4571)	40	64,80/II
THK-2-100 x 17	KA979901	100 mm	14,8 x 17 mm	Ms vernickelt	20	32,60/II
THK-2-200 x 17	KA979902	200 mm	14,8 x 17 mm	Ms vernickelt	20	43,80/II
NTHK-2-100 x 17	KA979903	100 mm	14,8 x 17 mm	V4 A (1.4571)	40	63,70/II
NTHK-2-200 x 17	KA979904	200 mm	14,8 x 17 mm	V4 A (1.4571)	40	66,00/II

SCHUTZWENDEL FÜR RTKSA

TYP	ART.-NR.	LÄNGE L	DURCHMESSER I X A*	WERKSTOFF	EURO/WG
SWK-2-100	KA989901	100 mm	10,5 x 17 mm	Stahl vernickelt	20,80/II
SWK-2-120	KA989902	120 mm	10,5 x 17 mm	Stahl vernickelt	25,70/II
SWK-2-200	KA989903	200 mm	10,5 x 17 mm	Stahl vernickelt	26,40/II
SWK-2-280	KA989904	280 mm	10,5 x 17 mm	Stahl vernickelt	32,10/II

TAUCHHÜLSEN / SCHUTZWENDEL FÜR RTKSA UND FÜR HÜLSEN- UND KABELFÜHLER

FÜR INDUSTRIE UND HEIZTECHNIK

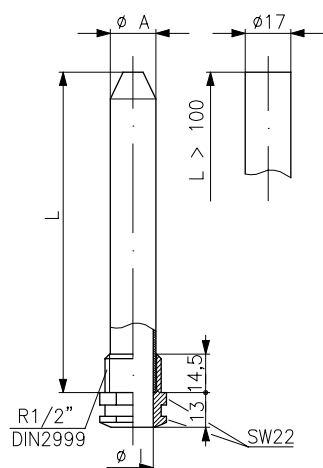
SCHUTZWENDEL ZUR KAPILLARBEFESTIGUNG IM LUFTKANAL (JET / JMT / JTF) UND ALLE HÜLSENFÜHLER HF UND KABELFÜHLER

TYP	ART.-NR.	LÄNGE L	LEITUNGS-EINFÜHRUNG	DURCHMESSER I X A*	WERKSTOFF	EURO/WG
SW-200	C1809219	200 mm	7,8 mm	11 x 17 mm	Stahl vernickelt	35,60 / II
SW-200-12	C1809220	200 mm	11,8 mm	11 x 17 mm	Stahl vernickelt	34,40 / II

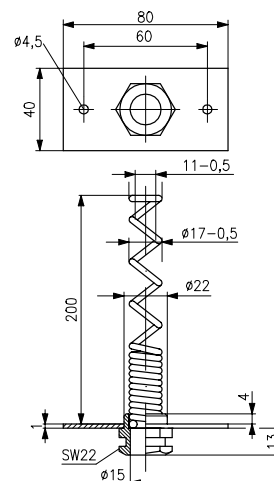
* I = minimaler Innendurchmesser
A = nomineller Außendurchmesser

ABBILDUNGEN

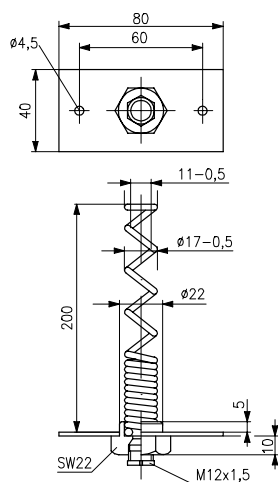
THK/NTHK



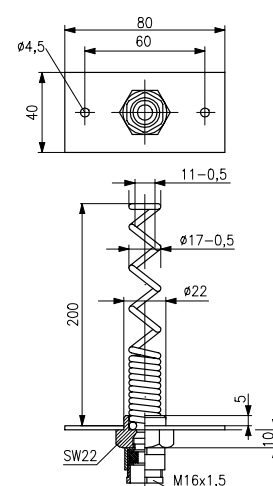
SWK



SW-200



SW-200-12





TAUCHHÜLSEN FÜR KAPILLAR / FROSTSCHUTZTHERMOSTATE / HF / ESTRICHMONTAGE

FÜR INDUSTRIE UND HEIZTECHNIK

ABBILDUNGEN

TH/NTH



THF



FÜR FÜHLER HF Ø7,7 MM, KAPILLAR- UND FROSTSCHUTZTHERMOSTATE JET / JMT / WR 81 UND JTF (BEI JTF NUR TYP TH / NTH-140)

TYP	ART.-NR.	LÄNGE L	DURCHMESSER I X A**	WERKSTOFF	MAX. DRUCK (P/BAR)	EURO/WG
TH-55	C1809296	55 mm	8 x 10 mm	Ms vernickelt	20	23,70 / II
TH-100	C1809310	100 mm	8 x 10 mm	Ms vernickelt	20	26,00 / II
TH-140 *	C1809409	140 mm	10 x 12 mm	Ms vernickelt	20	30,00 / II
TH-200	C1809438	200 mm	8 x 10 mm	Ms vernickelt	20	30,90 / II
TH-280	C1809440	280 mm	8 x 10 mm	Ms vernickelt	20	37,10 / II
NTH-55	C1809284	55 mm	8 x 10 mm	V4 A (1.4571)	40	59,40 / II
NTH-100	C1809308	100 mm	8 x 10 mm	V4 A (1.4571)	40	61,20 / II
NTH-140 *	C1809435	140 mm	10 x 12 mm	V4 A (1.4571)	40	63,30 / II
NTH-200	C1809439	200 mm	8 x 10 mm	V4 A (1.4571)	40	64,10 / II
NTH-280	C1809441	280 mm	8 x 10 mm	V4 A (1.4571)	40	64,80 / II

* geeignet für alle Typen mit X in der Bezeichnung, z. B. JET-1... X oder JMT 206 X

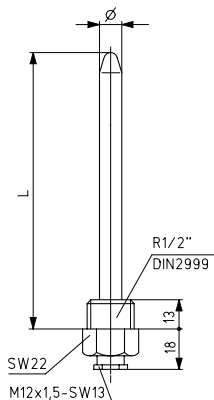
** I = minimaler Innendurchmesser
A = nomineller Außendurchmesser

CU-SCHUTZHÜLSE FÜR HÜLSENFÜHLER HF / KABELFÜHLER KF ZUR ESTRICHMONTAGE

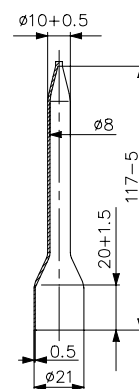
TYP	ART.-NR.	EURO/WG
THF	C1809515	45,00 / II

ABBILDUNGEN

TH/NTH



THF

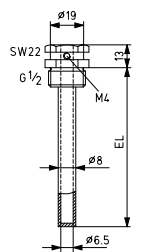




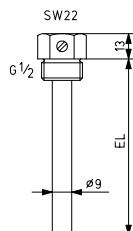
TAUCHHÜLSEN / MONTAGEFLANSCH FÜR HF, KF, EKF UND IKF FÜR HÜLSENFÜHLER / KABELFÜHLER Ø 6 MM PVC UND SILIKON, EINBAU- UND INDUSTRIEKANALFÜHLER FÜR SENSORIK

ABBILDUNGEN

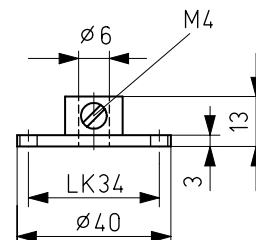
THMs



THV



MF



TAUCHHÜLSEN MESSING VERNICKELT MIT EINSTICH

TYP	ART.-NR.	EINBAULÄNGE EL	DURCHMESSER I X A *	MAX. DRUCK (P/BAR)	EURO/WG
THMs/50	G9990010	50 mm	6,5 x 8 mm	20	15,60/II
THMs/100	G9990020	100 mm	6,5 x 8 mm	20	16,20/II
THMs/150	G9990030	150 mm	6,5 x 8 mm	20	17,40/II
THMs/200	G9990040	200 mm	6,5 x 8 mm	20	17,90/II
THMs/250	G9990050	250 mm	6,5 x 8 mm	20	18,90/II
THMs/300	G9990370	300 mm	6,5 x 8 mm	20	19,60/II

TAUCHHÜLSEN EDELSTAHL V4 A 1.4571

TYP	ART.-NR.	EINBAULÄNGE EL	DURCHMESSER I X A *	MAX. DRUCK (P/BAR)	EURO/WG
THV/50	G9990060	50 mm	6,3 x 9 mm	40	34,30/II
THV/100	G9990070	100 mm	6,3 x 9 mm	40	35,70/II
THV/150	G9990080	150 mm	6,3 x 9 mm	40	37,60/II
THV/200	G9990090	200 mm	6,3 x 9 mm	40	39,00/II
THV/250	G9990100	250 mm	6,3 x 9 mm	40	40,50/II
THV/300	G9990200	300 mm	6,3 x 9 mm	40	41,70/II
THV/400	G9990210	400 mm	6,3 x 9 mm	40	45,10/II
THV/450	G9990470	450 mm	6,3 x 9 mm	40	46,10/II
THV/500	G9990220	500 mm	6,3 x 9 mm	40	48,30/II
THV/600	G9990400	600 mm	6,3 x 9 mm	40	51,30/II

MONTAGEFLANSCH ALUMINIUM

TYP	ART.-NR.	EINBAULÄNGE EL	DURCHMESSER I X A *	MAX. DRUCK (P/BAR)	EURO/WG
MF	G9990160		6 x 40 mm		8,20/III

* I = minimaler Innendurchmesser
A = nomineller Außendurchmesser

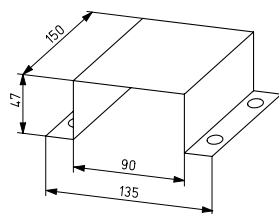
**ZUBEHÖR**

FÜR HEIZTECHNIK / KLIMATECHNIK / ANLAGENTECHNIK UND SENSORIK

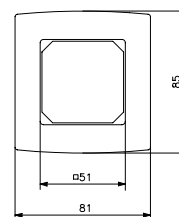
TYP	ART.-NR.	BESCHREIBUNG	EURO/WG
ATRS-1	C1809518	Temperaturfeststellset für ATR 83.0 ...	3,10/II
ET-01	MA990000	Einstellknopf für Geräte der Serie B1000, Skala Grad Celsius, reinweiß glänzend	3,70/I
ET-02	MA990001	Einstellknopf für Geräte der Serie B1000, Merzkifferskala 1...6, reinweiß glänzend	3,70/I
ET-10	MA990002	Einstellknopf für Geräte der Serie B2000, Merzkifferskala 1...6, reinweiß glänzend	3,50/I
FS-HI	H530975	Fühlerschutz (Schutzdrahtgeflecht) für Kanalhygrostat HI	18,50/II
FS2-HI	H531011	PTFE-Filter-Feinschutz für Kanalhygrostat HI	79,20/II
JZ-04	E6160133	Kapillarrohrdurchführung für Luftkanäle mit 30 cm Schutzschlauch (Frostschutzthermostate JTF, Kapillarregler JMT, WR, JET)	15,30/II
JZ-05 / 6 K	C1809536	1 Satz Montageklammern für Frostschutzthermostat JTF (6 Stück) aus Kunststoff (max. 145 °C)	14,50/II
JZ-05 / 6 M	C1809474	1 Satz Montageklammern für Frostschutzthermostat JTF (6 Stück) aus Metall	15,40/II
JZ-05 / 1 M	C1809462	einzelne Montageklammer für Frostschutzthermostat JTF aus Metall	3,50/II
JZ-06 / 1	H5309229	Anschluss-Set mit Kanalanschlüssen aus Kunststoff, 2 x 90° Winkel, 2 Verlängerungen 90 mm, 4 selbstschneidende Schrauben, 2 m Schlauch Ø 6 mm außen für Differenzdruckschalter JDW, JDL, Druckmessumformer DF	11,60/II
JZ-07	E6160145	Montagebügel für Frostschutzthermostate JTF	6,90/II
JZ-08	E6150031	Ersatzfahne für Windfahnenrelais JSL	23,10/II
JZ-09	E6140170	Ersatzpaddel (4 Stück), von 1" ... 8" für Strömungswächter JSF	23,10/II
JZ-10	H5309237	Montagebügel für JDL 109 / -113 und JDW-3 / -5 / -10 mit 6 Schrauben	6,20/II
JZ-13	ZA990001	Normschiene mit Bohrlöchern zur Befestigung von Schaltschrankreglern (Länge 40 mm)	6,00/II
JZ-17	MN990001	Adapterplatte für Berlin 3000 Gehäuse (fest verdrahtet)	8,20/II
JZ-18	MN990002	Adapterschnappplatte (Regler ist abnehmbar) für Berlin 3000 Gehäuse (Funk)	8,20/II
JZ-19	MN990003	Stecksockel (wie bei RTBSB-001.411) komplett vorverdrahtet, kann mit Raumthermostaten RTBSB-001.086 oder RTBSB-001.096 komplettiert werden	44,00/I
JZ-20-1	E6130144	Wandhalter inkl. Befestigungsmaterial für Kanalhygrostat (HI)	24,10/II
JZ-21	MN990006	Adapterrahmen zur Aufnahme von Geräten der Serie Berlin 1000 auf UP-Dosen bis 80 x 80 mm	5,60/I
JZ-24	BN990002	Magnetbefestigungsset zur einfachen und sicheren Befestigung der Mehrkanalempfänger oder Verdrahtungsleisten VOORL	25,80/II
JZ-25	BN990003	externe Antenne zur Empfangsverbesserung bei schwierigen Empfangsbedingungen der Mehrkanalempfänger, Antennenkabel (JZ-26) gehört nicht zum Lieferumfang	72,70/II
JZ-26	BN990004	Antennenkabel 1 m zur Verbindung der externen Antenne JZ-25 mit Mehrkanalempfängern	47,90/II
JZ-27	G9990450	LC-Display 3 ½ stellig für MDEKD	85,30/III
JZ-28	H531012	IP-65 Deckelset, bestehend aus Deckel mit Druckausgleichselement, O-Ring und 3 Schrauben, für die Nachrüstung der Typen JDL-111, JDL-112, JDL-114, JDL-115 und JDL-116 geeignet	64,00/II
JZ-29	KA999901	Befestigungsset RTKSA für THK/NTHK/SWK Einzelthermostat	4,50/II
JZ-30	KA999902	Befestigungsset RTKSA für THK/NTHK/SWK Doppelthermostat	7,10/II
JZ-31	KA999903	Befestigungsset RTKSA für Rohrmontage als Anlegethermostat	5,50/II
JZ-32	BN990005	Magnetbefestigungsset für Klemmenleisten VOOPL-216.176 / VOOPL-318.178 und Funk-Mehrkanalempfänger HTFRL-214.240 / HTFRL-316.225	19,30/II
JZ-33	KA999904	Dichtungsset RTKSA, Schutzart: IP54	18,50/II
JZ-090.900	VV000025	alre-Rahmen „Berlin“ für alle Regler Unterputz mit Abdeckung 50 x 50 reinweiß, glänzend, ähnlich RAL 9010. Befestigung der Klemmenleiste VOOPL auf metallischem Untergrund (z.B. Heizkreisverteiler)	4,80/I
JZ-090.910	VV000010	alre-Rahmen „Berlin“ für alle Regler Unterputz mit Abdeckung 50 x 50 perlweiß, glänzend, ähnlich RAL 1013	4,80/I
JZ-090.100	VV000048	alre-Rahmen „Berlin“ für alle Regler Unterputz mit Abdeckung 55 x 55 reinweiß, glänzend, ähnlich RAL 9010. Befestigung der Klemmenleiste VOOPL auf metallischem Untergrund (z.B. Heizkreisverteiler)	4,80/I
S-Schutz 01	G9990170	Ball-, Sonnen- und Regenschutz; 150 x 90 x 47 mm; Edelstahl V4A 1.4571	40,00/III
WP-01	G9990180	Wärmeleitpaste 2 ml	7,70/II

ABBILDUNGEN

S-Schutz 01



alre-Rahmen „Berlin“



**ZUBEHÖR**

FÜR HEIZTECHNIK / KLIMATECHNIK / ANLAGENTECHNIK UND SENSORIK

ET-01



ET-02



ET-10



FS-HI



FS2-HI



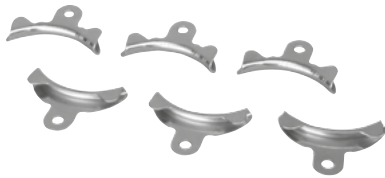
JZ-04



JZ-05/6 K



JZ-05/6 M



JZ-06/1



JZ-07



JZ-08



JZ-09



JZ-10



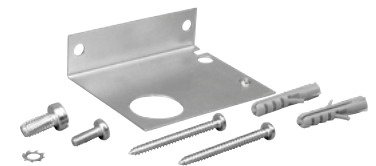
JZ-17



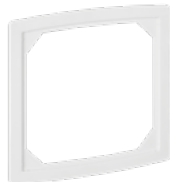
JZ-18



JZ-20-1



JZ-21



JZ-24



JZ-29



JZ-30



JZ-31



JZ-32





ÜBERSICHT TYPENVERGLEICH

RAUMTEMPERATURREGLER MECHANISCH ALT (FTR) UND NEU (RTBSU):

ART. NR. ALT	TYP ALT	ART. NR. NEU	TYP NEU	BEMERKUNG
UA010017	FTR 101.000#00	UA090000	RTBSU-401.000#00	
UN010009	FTR 101.000#21	UA090014	RTBSU-401.000#21	
UA010134	FTR 101.002#00	UA090001	RTBSU-401.002#00	
UA010222	FTR 101.010#00	UA090002	RTBSU-401.010#00	
UA012404	FTR 101.034#07	UA090004	RTBSU-401.034#00	+ JZ-016.000
UA012405	FTR 101.034#55	UA090004	RTBSU-401.034#00	+ JZ-016.100
UA010702	FTR 101.052#21	UA090015	RTBSU-401.052#21	
UA010811	FTR 101.062#00	UA090003	RTBSU-401.062#00	
UA011000	FTR 101.063#00	UA090006	RTBSU-401.063#00	
UA010910	FTR 101.065#00	UA090007	RTBSU-401.065#00	
UA010415	FTR 101.075#00	UA090008	RTBSU-401.075#00	
UA010615	FTR 101.086#00	UA090009	RTBSU-401.086#00	
UN010607	FTR 101.086#21	UA090016	RTBSU-401.086#21	
UA012008	FTR 101.202#00	UA090010	RTBSU-401.202#00	
UN102009	FTR 101.202#21	UA090010	RTBSU-401.202#00	+ JZ-001.000 + JZ-090.900
UA012301	FTR 101.210#00	UA090011	RTBSU-401.210#00	
UA012500	FTR 101.262#00	UA090012	RTBSU-401.262#00	
UA012501	FTR 101.262#21	UA090012	RTBSU-401.262#00	+ JZ-035.000 + JZ-090.900
UA012600	FTR 101.265#00	UA090017	RTBSU-401.265#00	
UA013000	FTR 101.902#07	UA090013	RTBSU-401.902#07	

ERSATZTEILE DECKELSETS FTR AUF ANFRAGE.

KLEMMENLEISTE FÜR HEIZKREISVERTEILER:

ART. NR. ALT	TYP ALT	BEMERKUNG	ART. NR. NEU	TYP NEU	BEMERKUNG
DA480500	VOOPL-215.000	5-Kanal, IP20	DA480510	VOOPL-216.176	6-Kanal, IP20
DA480200	VOOPD-215.000	5-Kanal, IP65	DA480510	VOOPL-216.176	6-Kanal, IP20
DA480400	VOOPL-318.000	8-Kanal, IP20	DA480520	VOOPL-318.178	8-Kanal, IP20
DA480300	VOOPD-318.000	8-Kanal, IP65	DA480520	VOOPL-318.178	8-Kanal, IP20

ANLAGENRAUM-THERMOSTAT ALT (JET-4X / JET-3X) UND NEU (RTKSA):

ALTE ALRE-TYPEN	REGELBEREICH	HYSTERESE	NEUE ALRE-TYPEN	REGELBEREICH	HYSTERESE
JET-40	0 ... +35 °C	1 K	RTKSA-100.010	-10 ... +40 °C	1,3 K
JET-40F	0 ... +35 °C	1 K	RTKSA-101.010	-10 ... +40 °C	1,3 K
JET-41	0 ... +70 °C	2 K	RTKSA-100.110	0 ... +50 °C	1,3 K
JET-41F	0 ... +70 °C	2 K	RTKSA-101.110	0 ... +50 °C	1,3 K
JET-30	10 ... 45 °C (Außen) TR 0 ... 35 °C (Innen) TW	ca. 1 K	RTKSA-114.110	0 ... +50 °C (Innen) TW 0 ... +50 °C (Innen) TW	1,3 K
JET-31	10 ... +45 °C (Innen) TW 0 ... +35 °C (Innen) TW	ca. 1 K			

TR = Temperaturregler, TW = Temperaturwächter



ÜBERSICHT TYPENVERGLEICH

KESSEL-/LÜFTUNGSTHERMOSTATE

ALT (KR/LR) UND UNIVERSAL KAPILLAR-THERMOSTAT NEU (RTKSA):

ALTE ALRE-TYPEN	REGELBEREICH	HYSTERESE	NEUE ALRE-TYPEN	REGELBEREICH	HYSTERESE	ZUBEHÖR
KR 80.312	fest 100 °C	-20 K	RTKSA-003.310	20 ... 150 °C	-10 K	THK-2-100 + JZ-29
LR 80.312	fest 100 °C	-20 K				SWK-2-100 + JZ-29
KR 80.318	fest 100 °C	-20 K				THK-2-200 + JZ-29
LR 80.318	fest 100 °C	-20 K				SWK-2-200 + JZ-29
KR 80.309	fest 75 °C	-20 K				THK-2-100 + JZ-29
LR 80.309	fest 75 °C	-20 K				SWK-2-100 + JZ-29
KR 80.310	fest 75 °C	-20 K				THK-2-200 + JZ-29
LR 80.310	fest 75 °C	-20 K				SWK-2-200 + JZ-29
KR 80.206	30 ... 65 °C	-8 K	RTKSA-002.410	30 ... 110 °C	-10 K	THK-2-100 + JZ-29
KR 80.206 IP54	30 ... 65 °C	-8 K				THK-2-100 + JZ-29
KR 80.207	60 ... 95 °C	-8 K				THK-2-100 + JZ-29
LR 80.207	60 ... 95 °C	-8 K				SWK-2-100 + JZ-29
KR 80.208	85 ... 120 °C	-8 K	RTKSA-002.310	20 ... 150 °C	-10 K	THK-2-100 + JZ-29
KR 80.202	95 ... 130 °C	-8 K				THK-2-100 + JZ-29
KR 80.203	95 ... 130 °C	-8 K				THK-2-200 + JZ-29
LR 80.203	95 ... 130 °C	-8 K				SWK-2-200 + JZ-29
KR 80.203 IP54	95 ... 130 °C	-8 K				THK-2-200 + JZ-29
WR 81.029-1	0 ... 35 °C	0,5 ... 1 K	RTKSA-000.100	0 ... 50 °C	1,3 K	-
KR 80.003-1	0 ... 35 °C	1 K				THK-2-200 + JZ-29
LR 80.003-1	0 ... 35 °C	1 K				SWK-2-200
WR 81.009-2	0 ... 70 °C	1 ... 2 K	RTKSA-000.200	0 ... 120 °C	3 K	-
KR 80.035-2	0 ... 70 °C	2 K				THK-2-100 + JZ-29
KR 80.027-5	0 ... 70 °C	5 K				THK-2-100 + JZ-29
LR 80.027-5	0 ... 70 °C	5 K				SWK-2-100 + JZ-29
LR 80.035-2	0 ... 70 °C	2 K				SWK-2-100 + JZ-29
KR 80.028-2	0 ... 70 °C	2 K				THK-2-200 + JZ-29
LR 80.028-2	0 ... 70 °C	2 K				SWK-2-200 + JZ-29
KR 80.029-2	0 ... 70 °C	2 K				THK-2-280 + JZ-29
KR 80.029-2 V4A	0 ... 70 °C	3 K				NTHK-2-280 + JZ-29
LR 80.029-2	0 ... 70 °C	2 K				SWK-2-280 + JZ-29
KR 80.011-1 V4A	10 ... 45 °C	1 K				NTHK-2-120 + JZ-29
KR 80.009-1 V4A	10 ... 45 °C	1 K				NTHK-2-200 + JZ-29
KR 80.000-5	35 ... 95 °C	5 K				THK-2-100 + JZ-29
KR 80.001-5	35 ... 95 °C	5 K				THK-2-200 + JZ-29
KR 80.001-5 V4A	35 ... 95 °C	5 K				NTHK-2-200 + JZ-29
KR 80.008-8	40 ... 110 °C	8 K				THK-2-100 + JZ-29



ÜBERSICHT TYPENVERGLEICH

KESSEL-/LÜFTUNGSTHERMOSTATE ALT (KR/LR) UND UNIVERSAL KAPILLAR-THERMOSTAT NEU (RTKSA):

ALTE ALRE-TYPEN	REGELBEREICH	HYSTERESE	NEUE ALRE-TYPEN	REGELBEREICH	HYSTERESE	ZUBEHÖR
KR 80.006-8	50 ... 130 °C	8 K	RTKSA-000.300	20 ... 150 °C	9,1 K	THK-2-100 + JZ-29
WR 81.101-1	0 ... 35 °C	0,5 ... 1 K	RTKSA-001.100	0 ... 50 °C	1,3 K	-
WR 81.129-1	0 ... 35 °C	0,5 ... 1 K				-
KR 80.108-1	0 ... 35 °C	1 K				-
LR 80.108-1	0 ... 35 °C	1 K				-
KR 80.109-1	0 ... 35 °C	1 K				THK-2-200 + JZ-29
LR 80.109-1	0 ... 35 °C	1 K				SWK-2-200 + JZ-29
WR 81.115-5	0 ... 70 °C	4 K				RTKSA-001.200
WR 81.109-2	0 ... 70 °C	1 ... 2 K	-			
KR 80.116-2	0 ... 70 °C	2 K	THK-2-100 + JZ-29			
LR 80.116-2	0 ... 70 °C	2 K	SWK-2-100 + JZ-29			
KR 80.111-3	0 ... 80 °C	1 K	THK-2-100 + JZ-29			
KR 80.120-1	10 ... 45 °C	1 K	THK-2-200 + JZ-29			
LR 80.120-1	10 ... 45 °C	1 K	SWK-2-200 + JZ-29			
KR 80.100-5	35 ... 95 °C	5 K	RTKSA-001.301	20 ... 150 °C	3,3 K	
KR 80.100-5 IP54	35 ... 95 °C	5 K				NTHK-2-100 + JZ-29
KR 80.101-5	35 ... 95 °C	5 K				THK-2-200 + JZ-29
LR 80.101-5	35 ... 95 °C	5 K				SWK-2-200 + JZ-29
KR 80.124-5	35 ... 95 °C	5 K				THK-2-280 + JZ-29
KR 80.112-5	35 ... 95 °C	8 K	RTKSA-001.300	20 ... 150 °C	9,1 K	THK-2-600 + JZ-29
KR 80.102-8	40 ... 110 °C	8 K				THK-2-100 + JZ-29
KR 80.103-8	40 ... 110 °C	8 K				THK-2-200 + JZ-29
WR 81.117-5	50 ... 130 °C	4 K				JZ-31
KR 80.106-8	50 ... 130 °C	8 K				THK-2-100 + JZ-29

FROSTSCHUTZTHERMOSTAT ALT (JTF-1XX) UND NEU (RTKSA):

ALTE ALRE-TYPEN	KAPILLAR-LÄNGE	AUSSTATTUNG ALLGERMEIN	NEUE ALRE-TYPEN	KAPILLAR-LÄNGE	AUSSTATTUNG ALLGEMEIN
JTF-101	6 m	Schutzart: IP54 Hysterese: ca. 1 K Regelbereich: -8 ... +8 °C Tmax Fühler: 150 °C	RTKSA-204.200	6 m	Schutzart: IP40 Hysterese: ca. 1,5 K Regelbereich: -10 ... +15 °C Tmax Fühler: 120 °C
JTF-103	1,8 m		RTKSA-204.000	1,8 m	
JTF-105	3 m		RTKSA-204.100	3 m	
JTF-112	12 m		RTKSA-204.300	12 m	



TIPPS FÜR HEIZUNGSBAUER UND ELEKTROINSTALLATEURE

BERLIN 1000/2000/3000 – BIMETALL

PROBLEM	URSACHE
Die Temperaturschwankung im Raum ist sehr groß (ca. 5–8 K).	<ol style="list-style-type: none"> 1.) Der Neutraleiter N ist nicht an Klemme 4 des Reglers angeklemmt. 2.) Der Neutraleiter N ist zwar an Klemme 4 des Reglers angeklemmt, aber nicht in der Verteilung (Verteilerdose, Sicherungskasten).
Der Einstellknopf (Sollwertgeber) muss höher als die gewünschte Raumtemperatur eingestellt werden.	<ol style="list-style-type: none"> 1.) Ankommende und abgehende (geschaltete) Phase sind vertauscht. Dadurch liegt der Rückführwiderstand dauernd an Spannung und wirkt wie eine Temperaturabsenkung im Raum. Außerdem ist die Temperaturschwankung sehr groß (ca. 5-8K) 2.) Die Heizleistung ist in Bezug auf den Raum zu gering ausgelegt. Aus diesem Grund ist die Einschalt-dauer des Reglers zu groß, der Rückführwiderstand ist damit zu lange eingeschaltet und wirkt wie eine Temperaturabsenkung im Raum. 3.) Fremdwärmequellen beeinflussen den Regler (z.B. Sonne, Fernseher, Lampe etc.). Dem Regler wird durch diese Fremdwärmequellen eine höhere Temperatur vorgetäuscht und dadurch der Raum nicht genügend aufgeheizt.
Der Einstellknopf (Sollwertgeber) muss niedriger als die gewünschte Raumtemperatur eingestellt werden.	<ol style="list-style-type: none"> 1.) Der Regler ist z.B. hinter einem Vorhang oder an einer Außenwand oder neben einer Tür montiert. Dem Regler wird eine niedrigere Temperatur vorgetäuscht und dadurch der Raum überheizt.
Der Raum wird nicht warm.	<ol style="list-style-type: none"> 1.) Stellglied defekt, Stellglied öffnet Ventil nicht. 2.) Im Regler befindet sich unter Umständen grober Baustellenschmutz. Ein Schließen des Kontaktes wird durch diese Verschmutzung verhindert. 3.) Die Regler von zwei Räumen sind in Reihe geschaltet. Diese Räume werden nur dann warm, wenn beide Reglerkontakte geschlossen sind.

THEMA	HINWEIS
Reaktionszeiten Fußbodenheizung	<ol style="list-style-type: none"> 1.) Besonders bei einer Fußbodenheizung ist es wichtig zu beachten, dass es hier sehr lange Reaktionszeiten gibt. Der Raum heizt sich also sehr langsam auf und kühlt auch wieder sehr langsam ab (Sonneneinstrahlung z.B. führt zum Überheizen). Man kann also nicht erwarten, dass ein ausgekühlter Raum nach dem Hochstellen des Einstellknopfes am Regler innerhalb kürzester Zeit die gewünschte Raumtemperatur erreicht hat.
Raumtemperatur in gut isolierten Räumen	<ol style="list-style-type: none"> 2.) Bei gut isolierten Räumen ist auch zu beachten, dass die Raumtemperatur sehr langsam absinkt. Dadurch kann es sein, dass nachts trotz „Absenkbetrieb“ (z.B. 4 K niedriger) die Raumtemperatur nur wenig absinkt und die Heizung deshalb über längere Zeit nicht aktiviert wird.
Montagehinweise Bimetall-Reglern	<ol style="list-style-type: none"> 3.) Sehr häufig ist die Funktion von Bimetall-Reglern durch eingedrungenen Baustellenschmutz beeinträchtigt oder ganz außer Kraft gesetzt. Deshalb die Regler immer erst nach notwendigen Spachtel-, Maler- oder Tapezierarbeiten montieren. Bohrschmutz unbedingt vermeiden.

ANLAGENTECHNIK

THEMA	HINWEIS
Anschluss von Industriethermostaten und -reglern an SPS bzw. DDC	Zum Anschluss von Industriethermostaten und -reglern an speicherprogrammierbare Steuerungen (SPS, PLC) oder Direct Digital Controls (DDC) ist die Verwendung von handelsüblichen Koppelrelais mit 230V~ Spulenspannung und vergoldeten Schaltkontakten empfehlenswert.



ÖKODESIGN- RICHTLINIE

Die Ökodesignrichtlinie (EU 2015/1188) beinhaltet Anforderungen im Hinblick für das Inverkehrbringen und die Inbetriebnahme von Haushalts-Einzelraumheizgeräten. Die Verordnung trat am 10.08.2015 mit einer Übergangsfrist bis zum 01.01.2018 in Kraft. Ziel der Verordnung ist die umweltgerechte Gestaltung sowie die entsprechende Kennzeichnung von Einzelraumheizgeräten und die damit verbundene Reduzierung des Energieverbrauchs.

alre begrüßt diese Entwicklung und die Forderung nach energiesparender Regelungstechnik. Die Entwicklung und Produktion von innovativen und energieverbrauchsoptimierenden Produkten sind seit bereits fast 50 Jahren unser Anspruch.









Die Verordnung unterscheidet nach verschiedenen Heizungsarten, den elektrischen Einzelraumheizgeräten und den Einzelraumheizgeräten für gasförmige oder flüssige Brennstoffe. Die elektrischen Einzelraumheizgeräte werden zusätzlich unterteilt in:

- + Ortsbewegliche Heizgeräte,
- + Ortsfeste Heizgeräte,
- + Speicherheizgeräte
- + Fußbodenheizgeräte
- + Heizstrahler.

Zentrale Heizgeräte, die z. B. über ein flüssiges Medium Wärme in verschiedene Räume verteilen, sind von dieser Verordnung nicht betroffen.

In der nachfolgenden Tabelle sind die mit der Verordnung konformen Produkte für die Anwendungen ortsbewegliche Heizgeräte, ortsfeste Heizgeräte und Fußbodenheizgeräte aufgeführt. Bei Fragen zu passenden Produkten für die weiteren Heizungsarten stehen wir Ihnen gern zur Verfügung.



PRODUKTE/PRODUKTGRUPPEN	ELEKTRISCHE EINZELRAUMHEIZGERÄTE		
	ORTS- BEWEGLICH	ORTSFEST	FUSSBODEN- HEIZGERÄT
HTRRUu 210.021 siehe Kapitel Heiztechnik 	x	x	x
HTRRBu 110.1xx/21 siehe Kapitel Heiztechnik 	x	x	x
Funksystem ohne Wochenprogramm Aktoren: HTFRB, HTFRE, HTFRU Sensoren: FTRFB siehe Kapitel Funksysteme 	x		
Funksystem mit Wochenprogramm * Aktoren: HTFRB, HTFRE, HTFRU Sensoren: FTRFB, FTRFBu, FTRFUd siehe Kapitel Funksysteme 	x	x	x
RTBSU-401.xxx RTBSB-001.xxx RTBSB-001.4xx siehe Kapitel Heiztechnik 	x		
RTBSU-401.xxx oder RTBSB-001.xxx (Varianten mit Uhreingang) in Verbindung mit Uhrenthermostat ** siehe Kapitel Heiztechnik 	x	x	x
RTERU-010.715 HTRRB-01x.xxx siehe Kapitel Heiztechnik 	x		
RTERU-010.715 oder HTRRB-01x.xxx in Verbindung mit Uhrenthermostat ** siehe Kapitel Heiztechnik 	x	x	x

* Sensoren mit Uhr in jedem Raum erforderlich oder Master-Slave-Regelung mit zentralem Uhrenprogramm (Übertragung der Funktionen des zentralen Sensors mit Uhr).

** Übertragung der Funktionen des Uhrenthermostaten über Uhrenaussgang an entsprechenden Uhreingang von weiteren Thermostaten.



FÖRDERMÖGLICHKEITEN MIT DEM **BAFA-FÖRDER- PROGRAMM**

HEIZEN SIE
INTELLIGENT –
SICHERN SIE
SICH **JETZT**
**EINEN ZU-
SCHUSS VON**
20 PROZENT
FÜR DIE
OPTIMIERUNG
IHRER HEIZUNG.

Oftmals führen veraltete Technik und nicht aufeinander abgestimmte Anlagenteile zu einem überhöhten Energieverbrauch. Viele Hausbesitzer schrecken aber vor einer Sanierung der Heizungsanlage zurück, da Sie hohe Ausgaben befürchten.

Das Bundesministerium für Wirtschaft und Ausführungkontrolle (BAFA) hat vor diesem Hintergrund ein Förderprogramm zur Heizungsoptimierung ins Leben gerufen. Das Förderprogramm hat das Ziel, Hauseigentümer durch attraktive, nicht rückzahlbare Zuschüsse zu motivieren, ihre Heizungsanlage zu erneuern. Somit soll unter anderem ein wichtiger Beitrag zur umweltschonenden Wärmeversorgung in Deutschland geleistet werden.

Im Januar 2021 ist die Zuschussförderung für Einzelmaßnahmen bei der Bundesförderung für effiziente Gebäude (BEG EM) in Kraft getreten, mit der jetzt auch Einzelmaßnahmen bei der BAFA beantragt werden können. Zentrale Heizgeräte, die z. B. über ein flüssiges Medium Wärme in verschiedene Räume verteilen, sind von dieser Verordnung nicht betroffen.



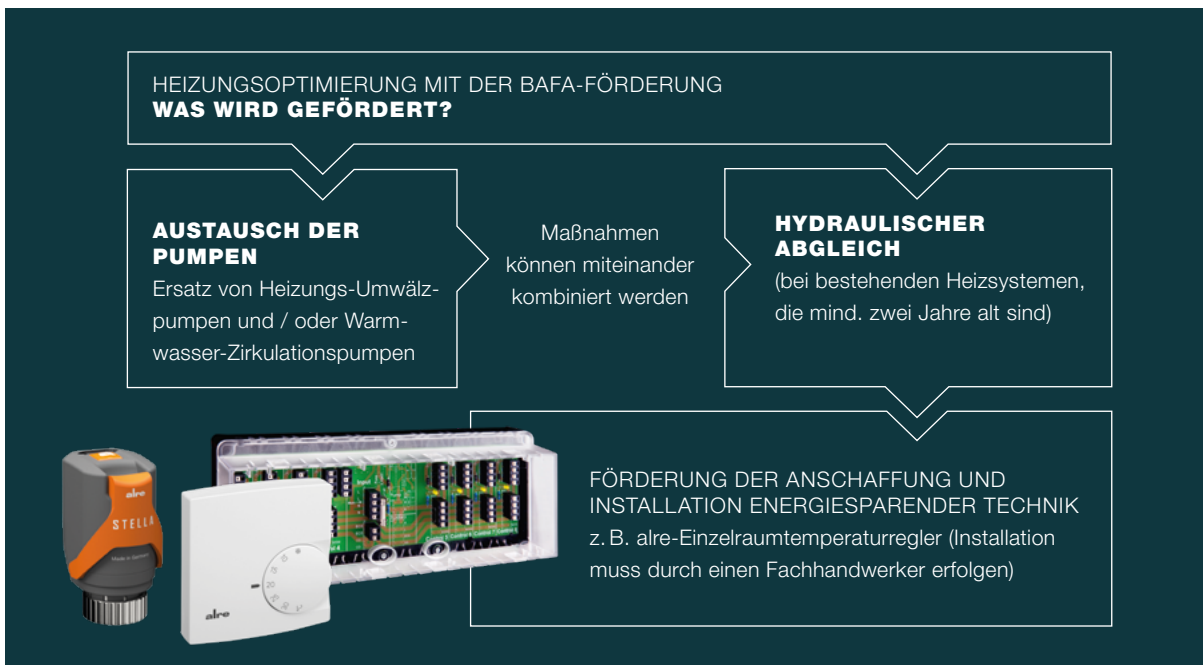


WAS WIRD GEFÖRDERT? UND GILT DIE FÖRDERUNG AUCH FÜR ALRE-PRODUKTE?

Im Rahmen der BAFA-Förderung werden zwei Maßnahmen zur Heizungsoptimierung mit 20 Prozent staatlich gefördert:

- 1. Klimafreundliche Heizung mit Nutzung erneuerbarer Energien**
(z. B. Wärmepumpe, Pelletheizung, Hybridheizung oder Solarthermie-Anlagen) – 20 bis 45 Prozent Zuschuss
- 2. Maßnahmen zur Heizungsoptimierung**
(z. B. hydraulischer Abgleich inklusive Austausch von Heizungspumpen) – 20 Prozent Zuschuss

Bei der Heizungsoptimierung durch den hydraulischen Abgleich können Sie zusätzlich unsere energiesparenden alre-Regler durch einen Fachhandwerker installieren lassen. Die Anschaffungs- und Installationskosten werden ebenfalls mit 20 Prozent bezuschusst.




WER KANN EINE FÖRDERUNG BEANTRAGEN?


Grundsätzlich sind zur Förderung Privatpersonen, Unternehmen, freiberuflich Tätige, Kommunen, kommunale Gebietskörperschaften und kommunale Zweckverbände sowie sonstige juristische Personen des Privatrechts (insbesondere Vereine, Stiftungen, gemeinnützige Organisationen oder Genossenschaften) berechtigt. Von der Förderung ausgeschlossen sind der Bund, die Bundesländer und deren Einrichtungen.

Weitere Informationen zu Inhalten, Abläufen und Bedingungen finden Sie unter www.bafa.de

1. Schritt

 Registrierung auf der BAFA-Website

2. Schritt

 Beantragung eines Fachhandwerkers und Optimierung der Heizung

3. Schritt

 Einsendung des Förderantrags und Kopie der Rechnung



SENSORKENNLINIEN

TABELLE DER FÜHLERWERTE

TEMPERATUR	PT 100	PT 1000	NI 1000	FÜHLER 0 NTC 2K25	FÜHLER 1 NTC 1K0	FÜHLER 2 NTC 47K	FÜHLER 3 NTC 8K
°C	Ω	Ω	Ω	Ω	Ω	Ω	Ω
-50	80,30	803,00	742,55	151398	32540	3152409	537827
-45	82,30	823,00	766,76	106557	24432	2230085	378534
-40	84,30	843,00	791,31	75923	18515	1595524	269709
-35	86,20	862,00	816,21	54731	14156	1153886	194427
-30	88,20	882,00	841,46	39895	10916	843120	141724
-25	90,20	902,00	867,04	29390	8486	622133	104107
-20	92,20	922,00	892,96	21871	6648	463401	77696
-15	94,10	941,00	919,22	16434	5248	348285	58379
-10	96,10	961,00	945,82	12462	4172	264028	44269
-5	98,00	980,00	972,74	9533	3340	201812	33866
0	100,00	1000,00	1000,00	7355	2691	155480	26126
5	102,00	1020,00	1027,59	5719	2182	120696	20318
10	103,90	1039,00	1055,52	4482	1780	94377	15923
15	105,80	1058,00	1083,77	3539	1460	74314	12570
20	107,80	1078,00	1112,36	2813	1205	58910	9994
25	109,70	1097,00	1141,29	2252	1000	47000	8000
30	111,70	1117,00	1170,56	1814	834	37732	6445
35	113,60	1136,00	1200,16	1471	699	30472	5224
40	115,50	1155,00	1230,11	1199	588	24750	4260
45	117,50	1175,00	1260,41	984	498	20214	3494
50	119,40	1194,00	1291,05	811	423	16597	2882
55	121,30	1213,00	1322,05	673	361	13697	2389
60	123,20	1232,00	1353,40	560	309	11360	1991
65	125,50	1252,00	1385,12	469	266	9466	1667
70	127,10	1271,00	1417,21	395	230	7925	1402
75	129,00	1290,00	1449,67	334	199	6664	1185
80	130,90	1309,00	1482,50	283	173	5627	1006
85	132,80	1328,00	1515,73	241	151	4771	857
90	134,70	1347,00	1549,34	207	133	4062	734
95	136,60	1366,00	1583,36	177	117	3471	631
100	138,50	1385,00	1617,79	153	103	2978	544
105	140,40	1404,00	1652,62	132	91	2563	471
110	142,30	1423,00	1687,89	115	81	2215	409
115	144,20	1442,00	1723,58	100	72	1919	356
120	146,10	1461,00	1759,72	88	64	1669	12
125	148,00	1480,00	1796,30	77	57	1456	273
130	149,80	1498,00	1833,35	68	51	1274	240
140	153,60	1536,00	1908,87	53	41	984	188
150	157,30	1573,00	1986,35	42	34	769	148



SENSORKENNLINIEN

TABELLE DER FÜHLERWERTE

TEMPERATUR	FÜHLER 4 NTC 10K	FÜHLER 5 NTC 50K	FÜHLER 6 NTC 100K	FÜHLER 8 NTC 2K	FÜHLER 51 KTY 81-121	FÜHLER 57 KTY 11-7
°C	Ω	Ω	Ω	Ω	Ω	Ω
-50	672283	2820844	8276704	77977	510	1051
-45	473168	2027885	5751387	57655	535	1103
-40	337137	1473182	4044707	43039	562	1156
-35	243033	1080969	2877133	32427	589	1212
-30	177155	800794	2069021	24651	617	1269
-25	130508	598684	1503450	18902	647	1328
-20	97120	451517	1103398	14615	677	1390
-15	72973	343390	817535	11391	708	1453
-10	55337	263262	611269	8947	740	1518
-5	42333	203390	461045	7079	773	1586
0	32658	158300	350656	5642	807	1655
5	25397	124082	268840	4527	842	1726
10	19903	97925	207702	3657	877	1799
15	15713	77789	161654	2973	914	1874
20	12492	62184	126708	2431	951	1951
25	10000	50000	100000	2000	990	2030
30	8056	40455	79428	1654	1029	2111
35	6530	32910	63489	1376	1070	2194
40	5325	26916	51056	1151	1111	2279
45	4368	22129	41297	967	1153	2366
50	3602	18285	33591	816	1196	2456
55	2986	15182	27470	693	1241	2545
60	2488	12664	22582	590	1286	2638
65	2084	10612	18656	505	1331	2733
70	1753	8931	15478	434	1378	2829
75	1481	7547	12917	374	1426	2928
80	1258	6404	10821	324	1475	3029
85	1072	5456	9105	282	1525	3131
90	917	4665	7693	246	1575	3236
95	788	4004	6527	215	1627	3342
100	680	3448	5559	189	1679	3451
105	588	2980	4752	167	1732	3561
110	511	2584	4077	147	1786	3674
115	445	2248	3511	130	1841	3788
120	389	1962	3033	116	1896	3905
125	342	1717	2629	103	1950	4023
130	301	1507	2287	91	2003	4143
140	235	1171	1745	73	2103	4390
150	185	920	1348	60	2189	4644



TECHNISCHE BEGRIFFE

TECHNISCHER BEGRIFF	DEFINITION/ERKLÄRUNG
Bereichseinengung (mechanisch):	Unter dem Einstellknopf befinden sich „Einstellfahnen“ (rot/blau) für eine mechanische min./max. Temperaturbegrenzung des Einstellbereiches. Somit kann eine ungewollte Sollwertverstellung z.B. in Kinderzimmern oder öffentlichen Gebäuden verhindert werden.
Bimetall:	Thermobimetall ist im Allgemeinen aus etwa gleich dicken Schichten aus Metallen oder Legierungen aufgebaut, die fest miteinander verbunden sind und eine unterschiedliche Wärmeausdehnung besitzen. Dadurch krümmt es sich bei Temperaturveränderungen so, daß bei Erwärmung die Seite hohl wird, auf der sich die Komponente mit der kleineren Wärmeausdehnung befindet. Die Wärme wird durch Leitung, durch Strahlung oder durch Konvektion aus der Umgebung übertragen (indirekte Beheizung).
Defrosting:	Defrosting wird das regelmäßige Enteisen bzw. Aufheizen der Wärmetauscher oder Kühlaggregate genannt, um den effizienten Betrieb der Anlage zu erhalten.
Eigensicherheit (JTU, JTL)	Eigensicherheit / Kälteschutz: Die Geräte sind eigensicher, d. h. bei Verlust des Fühlermediums z. B. durch Fühlerbruch, wird der Brenner abgeschaltet. Da Minustemperaturen durch Volumenverringern des Fühlermediums denselben Effekt erzeugen, werden die Geräte mittels der „Kälteschraube“ so justiert, dass sie erst bei Temperaturen unter -15°C den Brenner abschalten. Die Wiedereinschaltung kann nur manuell bei höheren Temperaturen als ca. -5°C mittels der Handrückstelltaste erfolgen.
Klimaanlage, 2-Rohr-Lüfter-Konvektor (Fan-Coil):	Die 2-Rohr-Klimaanlagen werden je nach Bedarf mit Heiz- oder Kühlwasser durch das selbe Rohrsystem über 2-Rohrleitungen (Vor- und Rücklauf) versorgt.
Klimaanlage, 4-Rohr-Lüfter-Konvektor (Fan-Coil):	Die 4-Rohr-Klimaanlagen werden je nach Bedarf mit Heiz- oder Kühlwasser durch einen Heiz- oder einen Kühlkreis (4-Rohrleitungen) versorgt.
Kühldecke:	Die Kühldecke gehört zur Gruppe der Flächenheizungen. Kühldecken werden häufig in Büroräumen zur passiven Kühlung eingesetzt. Dabei durchströmt kühles Wasser (meist 16°C) ein Rohrnetz und kühlt die Raumluft ab. Tiefere Vorlauftemperaturen sind wegen der Tauwasserbildung nicht möglich.
Neutrale Zone:	Als neutrale Zone wird der Regelbereich bezeichnet indem weder geheizt noch gekühlt wird.
Öffner (Bimetall):	Der Regelkontakt öffnet bei steigender und schließt wieder bei sinkender Temperatur (für „Heizen“).
Proportionalband (p-Band):	Das Proportionalband ist ein Bereich um den Sollwert, in dem der Regler ein stetiges Ausgangssignal liefert. Dies bedeutet, die Raumtemperatur wird durch den Regler innerhalb des Proportionalbandes nahezu konstant gehalten (wenn die Heizleistung ausreichend ist).
2-Punkt-Regelung (EIN/AUS-Regelung):	Regelalgorithmus, der z.B. bei Überschreiten der Solltemperatur den Ausgang abschaltet und bei Unterschreiten der Temperatur wieder einschaltet. Die Temperatur im Raum ist immer gewissen Schwankungen (Regelabweichungen) unterworfen. Diese Schwankung ergibt sich aus der Schalttemperaturdifferenz des Reglers und den Eigenschaften des Raumes, wie z.B. Aufheizgeschwindigkeit, Wärmeverlust etc.
3-Punkt-Regelung:	Bei einer 3-Punkt-Regelung kann die Regelung zwischen den Betriebsarten Heizen, Neutrale Zone oder Kühlen regeln.
PWM (Puls-Weiten-Modulation):	Verfahren zum Erzeugen eines stetigähnlichen Übertragungsverhaltens einer Regelstrecke. Durch Variieren der Einschaltdauer am Eingang wird durch die Zeitkonstante der Übertragungsstrecke an deren Ausgang ein stetigähnlicher Signalverlauf erzeugt.
Schaltdifferenz (Hysterese):	Differenz zwischen Ein- und Ausschalten der Heizung bzw. des Reglers. a) Es gibt die Schalttemperaturdifferenz des Reglers - diese ist abhängig vom Aufbau des Gerätes. b) Es gibt die Schalttemperaturdifferenz des Raumes - diese ist abhängig vom Verhalten der gesamten Regelstrecke, d.h. von Bodenaufbau, Einwirkung von Fremdwärmequellen, vom Montageort des Reglers und vom Regler selbst. Die Schalttemperaturdifferenz bezieht sich immer auf den Regler. Sie gibt nicht die wirklich entstehende Schalttemperaturdifferenz der Regelstrecke an. Diese ändert sich je nach Einsatzort und -bedingungen. Die Temperatur im Raum ist immer Schwankungen unterworfen. Diese Schwankung ergibt sich aus der Schalttemperaturdifferenz des Reglers und den Eigenschaften des Raumes, wie z.B. Aufheizgeschwindigkeit, Wärmeverlust etc.
Schließer (Bimetall):	Schließer (Bimetall): Der Regelkontakt schließt bei steigender und öffnet wieder bei sinkender Temperatur (für „Kühlen“).
Wechsler (Bimetall):	Ist ein Umschalter mit Öffner- und Schließkontakt. Funktion wie bei Öffner und Schließer beschrieben.
Splitgerät / Multi-Splitgerät:	Klimasplitgeräte bestehen aus mindestens zwei Wärmetauschern bei denen einer als Verdampfer in den zu kühlenden Räumen installiert ist und der andere als Kondensator zur Wärmeabfuhr dient. Die meisten Splitgeräte ermöglichen einen Umkehrbetrieb zum Beheizen der Räume bei einem Wärmebedarf. Multi Splitanlagen bestehen aus mehreren Verdampfern die an einem Kondensator (Verflüssiger) angeschlossen sind.
Stellantrieb:	Elektrisch ansteuerbares Ventil zur Regelung, z.B. des Warmwasserdurchflusses bei Heizanlagen. Dabei unterscheidet man in EIN/AUS Stellantriebe sowie proportionale Stellantriebe. Proportionale Ventile sind für den Anschluß von Reglern mit stetigem Regelverhalten vorgesehen.



TECHNISCHE BEGRIFFE

TECHNISCHER BEGRIFF	DEFINITION/ERKLÄRUNG
Stetige Regelung:	Der Regler liefert ein analoges Ausgangssignal. Der Wert des Ausgangssignales ändert sich stetig, d.h. ohne Sprünge, in Abhängigkeit vom Ausgangssignal.
Temperaturabsenkung (TA):	Die TA erfolgt ebenfalls über einen Widerstand wie bei der thermischen Rückführung. Dieser Widerstand wird durch einen Handschalter oder eine Uhr aktiviert. Dadurch wird dem Bimetall eine um ca. 4 K höhere Temperatur vorgetäuscht, als tatsächlich im Raum vorhanden ist. Dadurch kann sich im Raum die Temperatur bei Einstellung am Regler auf z.B. 20 °C um 4 K auf max. 16 °C absenken. Sinkt die Temperatur tiefer, schaltet sich die Heizung wieder ein und bei > 16 °C wieder aus. Die Höhe der tatsächlich zu realisierenden Absenkttemperatur ist abhängig von der Isolation des Gebäudes und dem Absenkezeitraum (eine Nacht, Wochenende, Urlaub)
Thermische Rückführung (RF):	Durch einen zusätzlich eingebauten Heizwiderstand wird der Regler im Heizvorgang rechtzeitig zum Ausschalten gebracht. Ein Überschwingen der Raumtemperatur wird dadurch verringert und es entsteht eine kleinere Schaltdifferenz.
Wärmepumpe:	Mit Wärmepumpen lassen sich Räume kühlen oder beheizen. Moderne Systeme erlauben einen effizienten Heiz- wie auch Kühlbetrieb, da sie eine reversible Prozessumkehrung erlauben.
Umkehrventil:	Ein Umkehrventil (4-Wegeventil) ermöglicht einen Umkehrzyklus indem der Kondensator (Verflüssiger) zum Verdampfer wird und das Kühlaggregat sich erwärmt bzw. abtaut.
Ventilschutzfunktion	Der Ventil- und Pumpenschutz dient der Verhinderung des Festkorrodierens des Ventilsitzes und/oder der Pumpen, bei langen Stillstandszeiten. Bei Warmwasserheizungen wird die Aktivierung des Ventilschutzes empfohlen. Ist der Ventil- und Pumpenschutz aktiviert, wird das Ventil oder eine Heizungspumpe montags zwischen 11.00 und 12.00 Uhr einmalig für 5 Minuten angesteuert. Der Ventil- und Pumpenschutz wird nur aktiv, wenn innerhalb der letzten Woche nicht geheizt wurde. So wird unnötiges zusätzliches Aufheizen in der Heizsaison vermieden und die Regelung nicht beeinflusst.
Verdampfer / Verflüssiger:	Ein Verflüssiger bzw. Kondensator ist ein Wärmeübertrager in einer Kälteanlage, in dem durch Abführen von Wärme ein dampfförmiges Medium verflüssigt wird. Im Verflüssiger erfolgt meistens noch eine weitere Abkühlung des Kältemittels. Entsprechend der Begriffsbestimmung in der deutschen Übersetzung der Europannorm EN 378 Teil 1 wird der Kondensator in Kälteanlagen als Verflüssiger bezeichnet, um eine sprachliche Abgrenzung zum elektrischen Kondensator zu schaffen. Der Verdampfer erzeugt den umgekehrten Prozess indem er das flüssige Medium durch Wärmezufuhr verdampft.

INHALTSVERZEICHNIS NACH PRODUKTBEZEICHNUNGEN

PRODUKT	TYP	WG	SEITE
Abdeckungssets für Unterputzregler (Heiztechnik)	JZ-0 ...	I	Seite 79 Seite 81
Abdeckungssets für Unterputzregler (Klimatechnik)	JZ-0 ...	I	Seite 129
Adaptionsliste für Unterputzregler (HTRRUu)	Adaptionsliste UP		Seite 95
Adaptionsliste für Unterputzregler (KTRRUu)	Adaptionsliste UP		Seite 136
Adaptionsliste für Unterputzregler (RTBSU)	Adaptionsliste UP		Seite 82
Anlegetemperaturfühler mit passivem Ausgang	ALF	III	Seite 217
Anlege-Thermostate, Kapillar-System	ATR 83	II	Seite 177
Außentemperaturfühler mit passivem Ausgang, herausgeführte Fühlerhülse	AFH	III	Seite 214
Außentemperaturfühler mit passivem Ausgang, innenliegender Fühler	AF	III	Seite 213
BACnet Einzelraumregler	KTRBUu ...	IV	Seite 45
Ball- / Sonnen- / Regenschutz	S-Schutz 01	III	Seite 213
Deckelsets für RTBSU in 50 x 50 mm, 55 x 55 mm und 70 x 70 mm	Deckelsets für RTBSU	I	Seite 79
Differenzdruckschalter, einstellbar	JDL-111 ...-117	III	Seite 198
Differenzdruckschalter, einstellbar	JDW-3/-5/-10	II	Seite 198
Einbau-Kanaltemperaturfühler mit passivem Ausgang	EKF	III	Seite 220
Einstufige Industrieraum-Thermostate, Kapillar-System, Außenfühler	JET-1... R	II	Seite 173
Einstufige Anlagenraum-Thermostate, Kapillar-System, Außenfühler	RTKSA	II	Seite 162
Einstufige Industrieraum-Thermostate, Kapillar-System, 2 getrennte Einstellbereiche, Außenfühler	JET-30/-31	II	Seite 164
Einstufige Kapillar-Thermostate	JET-1...	II	Seite 174
Elektrothermische Stellantriebe	ZBOOA ...	I	Seite 109 Seite 149
Feuchtraumregler / Doppelthermostat, Bimetall	PTR 40	II	Seite 165
Frostschutzthermostate, Kapillar-System, schaltend	RTKSA / JTF-1 ... - 25	II	Seite 179
Funk-Aktoren Heizen / Kühlen (4-Kanal / 8-Kanal)	KTFRL ...	I	Seite 28
Funk-Temperatursensoren ohne Uhr / mit Uhr	FTRFB ... / FTRFBu ... / FTRFud ...	I	Seite 16
Funk-Aktoren Heizen (1-Kanal / 4-Kanal / 8-Kanal)	HTFR ... / HTFMA...	I	Seite 22
Funk-Aktor Kühlen	CTFRB	I	Seite 26
Fußbodentemperaturregler, elektronisch (Aufputz)	HTRRB ...	I	Seite 96
Fußbodentemperaturregler, elektronisch (Unterputz)	RTERU / FETR	I	Seite 100
Hygrostat (Unterputz)	FHY 101.060	I	Seite 142
Hygrostate (Aufputz)	RFHSB	I	Seite 143
Hygro-Thermostat (Aufputz)	RKDSB	I	Seite 143
Hygrostat, Kanalmontage, 1- und 2-stufig	HI	II	Seite 195
Kabeltemperaturfühler	KF	III	Seite 216
Kanal-Thermostat, Kapillar-System	JTU-1 ... -50	II	Seite 186
Klemmenleiste für Heizkreisverteiler	VOOPL	I	Seite 110
Klemmenleiste für Heizkreisverteiler mit Heizen- / Kühlen-Umschaltung	VOORL	I	Seite 145
Klimaregler, elektronisch (Unterputz) mit Uhr	KTRRUu	I	Seite 131
Klimaregler, elektronisch mit Triacausgang	KTRTB	I	Seite 119
Klimaregler für Kühldecken, elektronisch	KTRRU ...	I	Seite 127
Klimaregler, mechanisch (Aufputz)	KTBSB	I	Seite 120
Kühldeckenregler, elektronisch (Aufputz)	KTRRB-05 ...	I	Seite 124
Lufterhitzer-Thermostat, Kapillar-System, 2 Funktionen	JTL-2 ... -11	II	Seite 184
Lufterhitzer-Thermostat, Kapillar-System, 3 Funktionen	JTL-8 NR ... -17 NR	II	Seite 184
Luftstromwächter	WSERD	III	Seite 200
Kabeltemperaturfühler	KF	III	Seite 216
Messumformer „Differenzdruck-Luft“	MDEKD ...	III	Seite 222

INHALTSVERZEICHNIS NACH PRODUKTBEZEICHNUNGEN

PRODUKT	TYP	WG	SEITE
Montageflansch für EKF, IKF	MF	III	Seite 231
Pendeltemperaturfühler	PF	III	Seite 218
Rahmen für Montage aller 50x50 UP-Geräte	Rahmen	I	Seite 79 Seite 81
Raumtemperatur- / Klimaregler, elektronisch (Aufputz)	KTRRB-117 ...	I	Seite 122
Raumtemperaturregler, elektronisch (Unterputz)	HTRRUt	I	Seite 90
Raumtemperaturregler, elektronisch (Aufputz), Design „Berlin 1000“	HTRRBd	I	Seite 72
Raumtemperaturfühler Aufputz	BTF2	III	Seite 210
Raumtemperaturfühler Unterputz	FUF	III	Seite 211
Raumtemperaturregler, mechanisch (Aufputz), Design „Berlin 1000“	RTBSB-201 ...	I	Seite 65
Raumtemperaturregler, mechanisch (Aufputz), Design „Berlin 2000“	RTBSB-001 ...	I	Seite 59
Raumtemperaturregler, mechanisch (Aufputz-Stecker) für mobile Heizgeräte	RTBSB-001.4 ...	I	Seite 68
Regler für Verteilereinbau (Hutschiene), elektronisch	ITR 79	II	Seite 192
Saunasteuerungen	SAUNATHERM VU / HYGROTHERM VU	III	Seite 226
Schaltschrank-Hygrostat	RFHSS	II	Seite 191
Schaltschrank-Thermostate	RTBSS	II	Seite 190
Schaltschrank-Thermostate, elektronisch	CTRRS / KTRRN		Seite 188
Schutzhülse für Estrichmontage von Hülsenfühler HF / Kabelfühler KF (Ø 7,7 mm)	THF	II	Seite 230
Schutzwendel für Hülsen- und Kabelfühler	SW-200 / SW-200-12	II	Seite 229
Schutzwendel für RTKSA	SWK	II	Seite 228
Stecksockel	JZ-19	I	Seite 68
Stetig-Raumtemperaturregler, elektronisch, interner oder externer Fühler	KTRVB ...	I	Seite 137
Strahlungstemperaturfühler	STF	III	Seite 219
Strömungswächter, mechanisch	JSF-1E ... 4E / ... RE	II	Seite 201
Strömungswächter, mechanisch	JSW	III	Seite 204
Tauchhülsen für HF, EKF, IKF (Ø 6 mm)	THMs / THV	II	Seite 231
Tauchhülsen für Kapillar- / Frostschutzthermostate und Hülsenfühler (Ø 7 mm)	NTH / TH	II	Seite 230
Tauchhülsen für RTKSA	NTHK / THK	II	Seite 228
Taupunktsensor	TPS	I	Seite 140
Taupunktwärter, elektronisch	WFRRN	I	Seite 139
Technische Begriffe	Technische Begriffe		Seite 244
Tipps für den Heizungsbauer und Elektroinstallateur	Tipps		Seite 237
Uhrenthermostate, elektronisch (Aufputz) für Raumtemperaturregelung	HTRRBu ...	I	Seite 70
Uhrenthermostate, elektronisch (Aufputz) für Fußbodenheizung	HTRRBu ...	I	Seite 98
Universal-Druckschalter	JPS	II	Seite 206
Universal-Kapillar-Thermostate als Kessel-, Lüftungs- oder Anlegeregler (TR/TW/TB/STB/STW)	RTKSA	II	Seite 166
Universal-Kapillar-Doppelthermostate als Kessel-, Lüftungs- oder Anlegeregler (TR/TW/TB/STB)	RTKSA	II	Seite 162
Universalregler, elektronisch, Fernfühler, einstufig	ETR 77	II	Seite 194
Unterputzthermostate, elektronisch, mit Uhr, Raum- bzw. Fußboden	HTRRUu ...	I	Seite 92
Unterputzthermostate, mechanisch	RTBSU	I	Seite 73
Wärmeleitpaste	WP-01	II	Seite 24
Windfahnen-Relais, mechanisch für Luftkanal	JSL-1E	II	Seite 197
Zubehör	Zubehör		Seite 230
Zweistufiger Kapillar-Thermostat	JMT-206 x	II	Seite 176

INHALTSVERZEICHNIS NACH TYPENBEZEICHNUNGEN

TYP	WG	PRODUKT	SEITE
Adaptionsliste UP		Adaptionsliste für Unterputzregler (HTRRUu)	Seite 95
Adaptionsliste UP		Adaptionsliste für Unterputzregler (KTRRUu)	Seite 136
Adaptionsliste UP		Adaptionsliste für Unterputzregler (RTBSU)	Seite 82
AF	III	Außentemperaturfühler mit passivem Ausgang, innenliegender Fühler	Seite 213
AFH	III	Außentemperaturfühler mit passivem Ausgang, herausgeführte Fühlerhülse	Seite 214
ALF	III	Anlegetemperaturfühler mit passivem Ausgang	Seite 217
ATR 83	II	Anlege-Thermostate, Kapillar-System	Seite 177
BTF2	III	Raumtemperaturfühler Aufputz	Seite 210
CTFRB	II	Funk-Kühlungsaktor, Aufputz	Seite 26
CTRRS	II	Schaltschrank-Thermostate, elektronisch	Seite 188
Deckelsets für RTBSU	I	Deckelsets für RTBSU in 50 x 50 mm, 55 x 55 mm und 70 x 70 mm	Seite 79
EKF	III	Einbau-Kanaltemperaturfühler mit passivem Ausgang	Seite 220
ETR 77	II	Universalregler, elektronisch, Fernfühler, einstufig	Seite 194
FETR	I	Fußbodentemperaturregler, elektronisch (Unterputz)	Seite 100
FHY 101.060	I	Hygrostat (Unterputz)	Seite 142
FTRFB ... / FTRFBu ... / FTRFud ...	I	Funksensoren ohne Uhr / mit Uhr	Seite 16
FUF	III	Raumtemperaturfühler (Unterputz)	Seite 211
HI	II	Kanalhygrostat, 1- und 2-stufig	Seite 195
HTFR ...	I	Funk-Aktor Heizen (1-Kanal / 4-Kanal / 8-Kanal)	Seite 22
HTRRB ...	I	Fußbodentemperaturregler, elektronisch (Aufputz)	Seite 96
HTFMA	I	Funkregelung-Heizen motorischer Stellantrieb	Seite 22
HTRRBd	I	Elektronischer Aufputz-Raumtemperaturregler	Seite 72
HTRRBu ...	I	Uhrenthermostate, elektronisch (Aufputz) für Raumtemperaturregelung	Seite 70
HTRRBu ...	I	Uhrenthermostate, elektronisch (Aufputz) für Fußbodenheizung	Seite 98
HTRRUu ...	I	Unterputzthermostate, elektronisch, mit Uhr, Raum- bzw. Fußboden	Seite 92
HTRRUt	I	Elektronischer Aufputz-Raumtemperaturregler	Seite 90
IKF1	III	Industrie-Einbaukanalfühler mit passivem Ausgang	Seite 221
ITR 79	II	Regler für Verteilereinbau (Hutschiene), elektronisch	Seite 192
JDL-111 ... -116	II	Differenzdruckschalter, einstellbar	Seite 198
JDW-3 / -5 / -10	II	Differenzdruckschalter, einstellbar	Seite 198
JET-1... R	II	Einstufige Industrieraum-Thermostate, Kapillar-System, Außenfühler	Seite 173
JET-1...	II	Einstufige Kapillar-Thermostate	Seite 174
JMT-206 x	II	Zweistufige Kapillar-Thermostate	Seite 176
JPS	II	Universal-Druckschalter	Seite 206
JSF-1E ... 4E / ... RE	II	Strömungswächter, mechanisch	Seite 201
JSL-1E	II	Windfahnen-Relais, mechanisch für Luftkanal	Seite 197
JSW	III	Strömungswächter, mechanisch	Seite 204
JTF-1 ... -25	II	Frostschutzthermostate, Kapillar-System, schaltend	Seite 181
JTL-2 ... -11	II	Luftherhitzer-Thermostat, Kapillar-System, 2 Funktionen	Seite 184
JTL-8 NR ... -17 NR	II	Luftherhitzer-Thermostat, Kapillar-System, 3 Funktionen	Seite 184
JTU-1 ... -50	II	Kanal-Thermostat, Kapillar-System	Seite 186
JZ		Zubehör	Seite 230
JZ-0 ...	I	Abdeckungssets für Unterputzregler (Heiztechnik)	Seite 79 Seite 81
JZ-0 ...	I	Abdeckungssets für Unterputzregler (Klimatechnik)	Seite 129
JZ-19	I	Stecksockel	Seite 68
JZ-33	II	Dichtungsset RTKSA	Seite 230
KF	III	Kabeltemperaturfühler	Seite 216
KTBSB	I	Klimaregler, mechanisch (Aufputz)	Seite 120
KTFRL ...	I	Funk-Aktor Heizen / Kühlen (4-Kanal / 8-Kanal)	Seite 28

INHALTSVERZEICHNIS NACH TYPENBEZEICHNUNGEN

TYP	WG	PRODUKT	SEITE
KTRBUu	IV	BACnet Einzelraumregler	Seite 45
KTRRB-05 ...	I	Kühldeckenregler, elektronisch (Aufputz)	Seite 124
KTRRB-117 ...	I	Raumtemperatur- / Klimaregler, elektronisch (Aufputz)	Seite 122
KTRRN	II	Schaltschrank-Thermostate, elektronisch	Seite 189
KTRRU ...	I	Klimaregler für Kühldecken, elektronisch	Seite 127
KTRRUu	I	Klimaregler, elektronisch (Unterputz) mit Uhr	Seite 131
KTRTB	I	Klimaregler, elektronisch mit Triacausgang	Seite 119
KTRVB ...	I	Stetig-Raumtemperaturregler, elektronisch, interner oder externer Fühler	Seite 137
MDEKD ...	III	Messumformer „Differenzdruck-Luft“	Seite 222
MF	III	Montageflansch für EKF, IKF	Seite 231
NTH / TH	II	Tauchhülsen für Kapillar- / Frostschutzthermostate und Hülsenfühler (Ø 7 mm)	Seite 230
NTHK / THK	II	Tauchhülsen für RTKSA	Seite 228
PF	III	Pendeltemperaturfühler	Seite 218
PTR 40	II	Feuchtraumregler, Bimetall	Seite 165
Rahmen	I	Rahmen für Montage aller 50 x 50 und 55 x 55 UP-Geräte	Seite 103
RFHSB	I	Hygrostate (Aufputz)	Seite 143
RFHSS	II	Schaltschrank-Hygrostat	Seite 191
RKDSB	I	Hygro-Thermostat (Aufputz)	Seite 143
RTBSB-001.4 ...	I	Raumtemperaturregler, mechanisch (Aufputz-Stecker) für mobile Heizgeräte	Seite 69
RTBSB-001 ...	I	Raumtemperaturregler, mechanisch (Aufputz), Design „Berlin 2000“	Seite 59
RTBSB-201 ...	I	Raumtemperaturregler, mechanisch (Aufputz), Design „Berlin 1000“	Seite 65
RTBSS	II	Schaltschrank-Thermostate	Seite 190
RTBSU	I	Unterputzthermostate, mechanisch	Seite 73
RTERU	I	Fußbodentemperaturregler, elektronisch (Unterputz)	Seite 100
RTKSA-00x.xxx	II	Universal Kapillar-Thermostat	Seite 166
RTKSA-01x.xxx	II	Universal Kapillar-Doppelthermostat	Seite 170
RTKSA-10x.xxx	II	Anlagenraum-Thermostat	Seite 170
RTKSA-114.xxx	II	Anlagenraum-Doppelthermostat	Seite 164
RTKSA-20x.xxx	II	Frostschutzthermostat	Seite 179
SAUNATHERM VU / HYGROTHERM VU	III	Saunasteuerungen	Seite 226
S-Schutz 01	III	Ball- / Sonnen- / Regenschutz	Seite 213
STF	III	Strahlungstemperaturfühler	Seite 219
SW-200 / SW-200-12	II	Schutzwendel für Kapillarthermostate, Hülsen- und Luftfühler	Seite 229
SWK	II	Schutzwendel für RTKSA	Seite 229
Technische Begriffe		Technische Begriffe	Seite 244
TH / NTH	II	Tauchhülsen für Kapillar- / Frostschutzthermostate und Hülsenfühler (Ø 7 mm)	Seite 230
THF	II	Schutzhülse für Estrichmontage von Hülsenfühler HF / Kabelfühler KF (Ø 7,7 mm)	Seite 230
THK / NTHK	II	Tauchhülsen für RTKSA	Seite 228
THMs / THV	II	Tauchhülsen für HF, EKF, IKF, KF (Ø 6 mm)	Seite 231
Tipps		Tipps für den Heizungsbauer und Elektroinstallateur	Seite 237
TPS	I	Taupunktsensor	Seite 125
Typenvergleich		Alte / neue Kapillarthermostate aus dem Bereich Anlagentechnik	Seite 162
VOOPL	I	Klemmenleiste für Heizkreisverteiler	Seite 110
VOORL	I	Klemmenleiste für Heizkreisverteiler mit Heizen- / Kühlen- Umschaltung	Seite 145
WFRRN	I	Taupunktwächter, elektronisch	Seite 139
WP-01	II	Wärmeleitpaste	Seite 24
WSERD	III	Luftstromwächter	Seite 200
ZBOOA ...	I	Elektrothermische Stellantriebe	Seite 109 Seite 149
Zubehör		Zubehör	Seite 230

VERKAUF- UND LIEFERBEDINGUNGEN DER ALRE-IT

1. ALLGEMEIN

Für alle unsere Geschäftsbeziehungen mit unseren Kunden, die Unternehmer, eine juristische Person des öffentlichen Rechts oder öffentlich-rechtliches Sondervermögen sind (nachfolgend „Besteller“), gelten die nachfolgenden Regelungen sowie ergänzend die Allgemeinen Lieferbedingungen für Erzeugnisse und Leistungen der Elektroindustrie, Grüne Lieferbedingungen, Stand Januar 2022 (nachfolgend „GL“). Diese können auf unserer Website unter www.alre.de eingesehen werden bzw. stehen dort zum Download bereit. Wir sind „Lieferer“ iSd GL.

2. ANGEBOTE

2.1. Unsere Angebote sind freibleibend und unverbindlich, es sei denn, dass wir diese ausdrücklich als verbindlich bezeichnet haben.

2.2. Annahmeerklärungen und Bestellungen bedürfen zu ihrer Rechtswirksamkeit unserer Bestätigung (schriftlich und/oder in elektronischer Form); gleiches gilt für Ergänzungen, Abänderungen und Nebenabreden. Zeichnungen, Abbildungen, Maße und sonstige Leistungsdaten sind nur verbindlich, wenn dies ausdrücklich vereinbart ist.

3. PREISE UND PREISANPASSUNG

3.1. In Ergänzung zu Art II Ziff. 1 der GL sind auch Fracht-, Versicherungs- und Zollkosten nicht in den Preisen enthalten.

3.2. Preisveränderungen, die durch Änderungen des Vertragsprodukts oder durch Änderungen der Anforderungen an das Vertragsprodukt bedingt sind, werden nach gemeinsamer Kostenanalyse verhandelt und festgelegt.

4. FRISTEN FÜR LIEFERUNG / VERZUG

In Ergänzung zu den Regelungen in Art. IV Ziff. 2 der GL werden wir den Besteller unverzüglich informieren, sofern die Leistung auch nicht innerhalb der verlängerten Lieferfristen verfügbar ist. In diesem Fall sind wir berechtigt, ganz oder teilweise vom Vertrag

zurückzutreten. Eine bereits erbrachte Gegenleistung des Bestellers werden wir unverzüglich erstatten. Als Fall der Nichtverfügbarkeit der Leistung in diesem Sinne gilt insbesondere die nicht rechtzeitige Selbstbelieferung durch unseren Zulieferer, wenn wir ein kongruentes Deckungsgeschäft abgeschlossen haben, oder weder uns noch unseren Zulieferer ein Verschulden trifft.

5. HAFTUNG

5.1. Grundsätzlich richtet sich unsere Haftung nach den GL, insbesondere dort Art. XII.

5.2. In Ergänzung zu Art. IV Ziff. 4, Art. VIII Ziff. 12 und Art. XI Ziff. 1 der GL haften wir, unsere gesetzlichen Vertreter, leitenden Angestellten oder Erfüllungsgehilfen unter diesem Vertrag bei leichter Fahrlässigkeit im Falle der Verletzung einer „wesentlichen“ Pflicht aus diesem Vertrag. „Wesentlich“ sind solche Pflichten, die für die Erfüllung des Vertrags nötig sind, deren Verletzung die Erreichung des Vertragszwecks in Frage stellen würde, und auf deren Einhaltung der Besteller daher regelmäßig vertrauen darf. In diesen Fällen ist die Haftung beschränkt auf typische und vorhersehbare Schäden.

6. VERPACKUNG

Die Verpackung wird nicht zurückgenommen, soweit gesetzlich nichts anderes bestimmt ist.

7. ZAHLUNGSBEDINGUNGEN

Ergänzend zu Artikel II der GL gelten nachfolgende Bestimmungen:

7.1. Unsere Rechnungen sind zahlbar innerhalb von 30 Tagen ab Rechnungsstellung.

7.2. Der Besteller kommt mit Ablauf der vorstehenden Zahlungsfrist in Verzug. Der zu zahlende Betrag ist während des Verzugs zum jeweils geltenden gesetzlichen Verzugszinssatz zu verzinsen. Wir behalten uns die Geltendmachung eines weitergehenden Verzugsschadens vor.

7.3. Wir sind berechtigt, nach Vereinbarung eine Lieferung ganz

oder teilweise nur gegen Vorkasse oder Nachnahme durchzuführen.

7.4. Wird nach Abschluss des Vertrags erkennbar, dass unser Anspruch auf Zahlung durch mangelnde Leistungsfähigkeit des Bestellers gefährdet wird, so sind wir nach den gesetzlichen Vorschriften zur Leistungsverweigerung – und ggf. nach Fristsetzung – zum Rücktritt vom Vertrag berechtigt (§ 321 BGB).

7.5. Dem Besteller stehen Zurückbehaltungsrechte nur insoweit zu, als sein Anspruch rechtskräftig festgestellt oder unbestritten ist. Bei Mängeln der Lieferung bleiben die Gegenrechte des Bestellers, insbesondere die Rechte gemäß Art. VIII Ziff. 6 der GL, unberührt.

8. SACHMÄNGEL

8.1. Abweichend von Art. VIII Ziff. 1 Satz 1 der GL gilt ausschließlich § 434 BGB.

8.2. Ergänzend zu Art. VIII der GL setzen die Mängelansprüche des Bestellers voraus, dass er seinen gesetzlichen Untersuchungs- und Rügepflichten (§§ 377, 381 HGB) nachgekommen ist. Der Besteller hat Waren unverzüglich nach Lieferung zu untersuchen. Offensichtliche Mängel hat der Besteller unverzüglich, spätestens am 7. Tag schriftlich anzuzeigen. Zeigt sich ein versteckter Mangel erst später, so hat der Besteller dies uns gleichwohl unverzüglich schriftlich nach Kenntniserlangung anzuzeigen.

8.3. Ergänzend zu Art. VIII der GL bestehen keine Mängelansprüche, wenn unsere Betriebs- oder Montageanweisungen nicht befolgt werden, Änderungen oder Instandsetzungsarbeiten an unseren Produkten vorgenommen oder Teile ausgewechselt werden oder unsere Produkte entgegen der vertraglich vorausgesetzten Eignung verwendet werden. Das Gleiche gilt, wenn der Besteller für uns vernünftigerweise nicht erkennbar, unsere Produkte entgegen deren gewöhnlichen und/oder üblichen Eignung mit seinen Produkten oder den Produkten Dritter verbindet, vermischt oder verarbeitet oder unsere Produkte entgegen dem Stand der Wissenschaft und Technik oder in sonstiger Weise entgegen deren gewöhnlichen und/oder üblichen Eignung verwendet.

8.4. In Angeboten, Katalogen und sonstigen Produktbeschreibungen angegebene technische Daten zu unseren Produkten wurden durch uns jeweils in einem dafür geeigneten Prüf- und Testumfeld (hierzu geben wir auf Anfrage gerne Auskunft) ermittelt und stellen nur auf dieser Grundlage die vereinbarte Beschaffenheit dar. Die Prüfung der Eignung für den vom Besteller vorgesehenen Verwendungszweck oder den Einsatz unter den konkreten Gebrauchsbedingungen obliegt dem Besteller; hierfür übernehmen wir keine Gewährleistung.

8.5. Die Nacherfüllung beinhaltet weder den Ausbau der mangelhaften Sache noch den erneuten Einbau, wenn wir ursprünglich nicht zum Einbau verpflichtet waren.

8.6. In Ergänzung zu Art. VIII 10 und 11 der GL bleibt § 439 BGB unberührt. Ziffer 8.2 bleibt unberührt.

9. NUTZUNG B@HOME-SYSTEM

Für die Nutzung des b@home-Portals und der b@home-App einschließlich der Updates („b@home-System“), das dem Besteller von uns zur Verfügung gestellt wird, gelten die auf unserer Website unter www.alre.de zur Verfügung gestellten Nutzungsbedingungen. Sollte der Besteller das b@home-System für ein Unternehmen nutzen, akzeptiert er für dieses Unternehmen rechtsverbindlich die Geltung dieser Nutzungsbedingungen.

Stand: Dezember 2022

ALLGEMEINE HINWEISE DER ALRE-IT

SICHERHEITSVORSCHRIFTEN

Beim Umgang mit Produkten müssen die gültigen EU-Richtlinien und unbedingt die Einbau- und Montagehinweise der Bedienungsanleitungen beachtet werden.

HINWEISE ZU TECHNISCHEN DATEN

Die angegebenen technischen Daten wurden durch uns jeweils in einem dafür geeigneten Prüf- und Testumfeld (hierzu geben wir auf Anfrage Auskunft) ermittelt und stellen nur auf dieser Grundlage die vereinbarte Beschaffenheit dar. Alle in diesem Katalog aufgeführten Geräte und Bauteile dürfen nur ihrer Bestimmung gemäß verwendet werden. Die Prüfung der Eignung für den vom Auftraggeber / Kunden vorgesehenen Verwendungszweck oder den Einsatz unter den konkreten Gebrauchsbedingungen obliegt dem Auftraggeber / Kunden; hierfür übernehmen wir keine Gewährleistung.

Änderungen an Produkten und Dokumentationen im Sinne des technischen Fortschritts und der stetigen Verbesserung sind vorbehalten und können somit von Katalogangaben abweichen. Druckfehler sind vorbehalten.

Eine Vervielfältigung dieser Dokumentation, auch auszugsweise, ist ohne Zustimmung der ALRE-IT Regeltechnik GmbH, Berlin, nicht erlaubt. Gerichtsstand ist Berlin.

Diese Preisliste ist gültig ab **01.01.2025**. Damit verlieren alle vorhergehenden Preislisten ihre Gültigkeit. Eine deutliche Erhöhung der Preise für Rohstoff- und Elektronikbauteile auf dem Weltmarkt hat dazu geführt, dass auch wir unsere Preise anpassen mussten.

Änderungen vorbehalten.

REACH, ROHS, WEEE

REACH: Die Firma ALRE-IT Regeltechnik vertreibt ausschließlich nicht-chemische Produkte (Erzeugnisse) aus denen kein Stoff unter normalen und vernünftigerweise vorhersehbaren Verwendungsbedingungen freigesetzt wird. Die Erzeugnisse der Fa. ALRE-IT Regeltechnik GmbH und deren Verpackungen halten für Stoffe der Kandidatenliste gemäß der REACH-Verordnung 1907/2006 und allen dazu gehörig veröffentlichten Änderungen (Verordnungen) die zulässigen Grenzwerte ein.

RoHS: Ab dem 01.07.2013 wird mit der CE-Kennzeichnung bestätigt, dass die jeweiligen Produkte den Anforderungen den Richtlinien RoHS 2011/65/Eu und (EU) 2015/863 entsprechen.

WEEE: Die Firma ALRE-IT Regeltechnik ist gemäß §3 Abs. 9 des ElektroG Hersteller und unter der Registrierungsnummer DE 58457361 beim EAR registriert. Bei allen von der Firma ALRE-IT Regeltechnik hergestellten Produkten, die in den Anwendungsbereich des ElektroG fallen, werden die gesetzlichen Anforderungen erfüllt und somit die ordnungsgemäße Sammlung, Aufbewahrung, Recycling und umweltgerechte Entsorgung der Altgeräte gewährleistet.

PRODUKTPRÜFUNGEN

Informationen zu unseren Konformitätserklärungen und verschiedensten Produktprüfungen finden Sie im Internet auf www.alre.de.

KONTAKT UND ANSPRECHPARTNER

FIRMENSITZ

ALRE-IT Regeltechnik GmbH
Richard-Tauber-Damm 10
D-12277 Berlin
Tel.: +49 (0) 30 399 84-0
Fax: +49 (0) 30 391 7005
E-Mail: mail@alre.de
Internet: www.alre.de

VERTRIEBSLEITUNG

Friedrich von der Lüche
Sekretariat
Tel.: +49 (0) 30 399 84-160
Fax: +49 (0) 30 399 84-129
E-Mail: vertrieb@alre.de

Gebiet Nord

PLZ-Bereiche
02, 03, 1, 2, 30, 31, 38, 39
Innendienst
Tel.: +49 (0) 30 399 84-123
Fax: +49 (0) 30 391 7005
E-Mail: vertrieb@alre.de

Gebiet West

PLZ-Bereiche
32-35, 360 -363, 365-37, 4,
50-53, 57-61, 657-659
Innendienst
Tel.: +49 (0) 30 399 84-127
Fax: +49 (0) 30 391 7005
E-Mail: vertrieb@alre.de

Gebiet Süd-West

PLZ-Bereiche
54-56, 63, 64, 650-656, 66-69, 7
Innendienst
Tel.: +49 (0) 30 399 84-121
Fax: +49 (0) 30 391 7005
E-Mail: vertrieb@alre.de

Gebiet Süd

PLZ-Bereiche
8
Innendienst
Tel.: +49 (0) 30 399 84-121
Fax: +49 (0) 30 391 7005
E-Mail: vertrieb@alre.de

Gebiet Süd-Ost

PLZ-Bereiche
01, 04-09, 364, 9
Innendienst
Tel.: +49 (0) 30 399 84-123
Fax: +49 (0) 30 391 7005
E-Mail: vertrieb@alre.de

EXPORT

Innendienst
Tel.: +49 (0) 30 399 84-213
Fax: +49 (0) 30 391 7005
E-Mail: vertrieb@alre.de

VERTRIEBSPARTNER ESTLAND, LETTLAND, LITAUEN



OLIL SIA
Kr.Valdemāra iela 157
birojs 118
1013 Riga
Tel.: +371 672 70580
E-Mail: olil@olil.lv
Internet: www.olil.lv

VERTRIEBSPARTNER POLEN, RUMÄNIEN, UKRAINE, WEISSRUSS- LAND



DACPOL Sp. z o.o.
ul. Pulawska 34
05-500 Piaseczno
Tel.: +48 (0) 227 03 51 00
E-Mail: dacpol@dacpol.eu
Internet: www.dacpol.eu

VERTRIEBSPARTNER NIEDERLANDE



Betec Controls BV
Sleutelbloemstraat 40
7322 AK Apeldoorn
Tel.: +31 (0) 55 20 325 30
E-Mail: info@beteccontrols.nl
Internet: www.beteccontrols.nl

VERTRIEBSPARTNER FRANKREICH



DISIMPEX SA
14, rue Joseph Graff
67810 Holtzheim
Tel.: +33 (0) 390 20 74 20
E-Mail: info@disimpex.fr
Internet: www.disimpex.com

VERTRIEBSPARTNER ÖSTERREICH

eh-technik

Sonepar Österreich GmbH
Niederlassung eh-technik
Gniglerstraße 54
5020 Salzburg
Tel.: +43 (0)5 1706 16401
E-Mail: eh.technik@sonepar.at
Internet: www.sonepar.at

VERTRIEBSPARTNER SCHWEDEN



BONAB AB
Aröds Industriväg 76
41705 Göteborg
Tel.: +46 (0) 317 24 24 24
E-Mail: alre@bonab.se
Internet: www.bonab.se

VERTRIEBSPARTNER SCHWEIZ



sensortec AG
Länggasse 13
3280 Murten
Tel.: +41 (0) 32 312 70 00
E-Mail: info@sensortec.ch
Internet: www.sensortec.ch

VERTRIEBSPARTNER ISLAND



Loft og Raftæki ehf.
Hjallabrekka 1
200 Kópavogur
Iceland
Tel.: +354 564-3000
E-Mail: loft@loft.is
Internet: www.loft.is

VERTRIEBSPARTNER CHINA



Hefei Heating-Cooling
Equipment Control Technology Ltd
Level-7, Block-D, Building-3#,
Hefei Xinglu industrial park
Luyang District
230001 Hefei
Tel.: +86 (0) 551 656 33 19 0
E-Mail: 443231605@qq.com
Contact person: Panpan Li



DBK-Technology Ltd.
Room 10, 3/F, Po Hong Centre
2 Wang Tung Street
Kowloon Bay
Hong Kong
Tel.: +852 (0) 2401 1011
E-Mail: info@dbk-tech.com
Internet: www.dbk-group.com
Internet: www.dbk-cn.com

DBK Industrial Equipment
(Chongqing) Co. Ltd.
Room 5-4, Unit 1, Block 16
No. 18 Qixia Road
Northern New District
Chongqing
P.R.China 401122
Tel: + 86 (0) 23-6342 2511
E-Mail: info-cn@dbk-group.com
Internet: www.dbk-cn.com

VERTRIEBSPARTNER LITAUEN



AUREGIS UAB
Savanoriu pr. 271
50131 Kaunas
Litauen
Tel.: +370 37 313 426
Internet: www.auregis.lt



**alre –
alles regeln.**

alre

ALRE-IT
REGELTECHNIK GMBH

Richard-Tauber-Damm 10
12277 Berlin

Telefon: +49(0)30 399 84 0
Fax: +49(0)30 391 70 05
Mail: mail@alre.de

www.alre.de