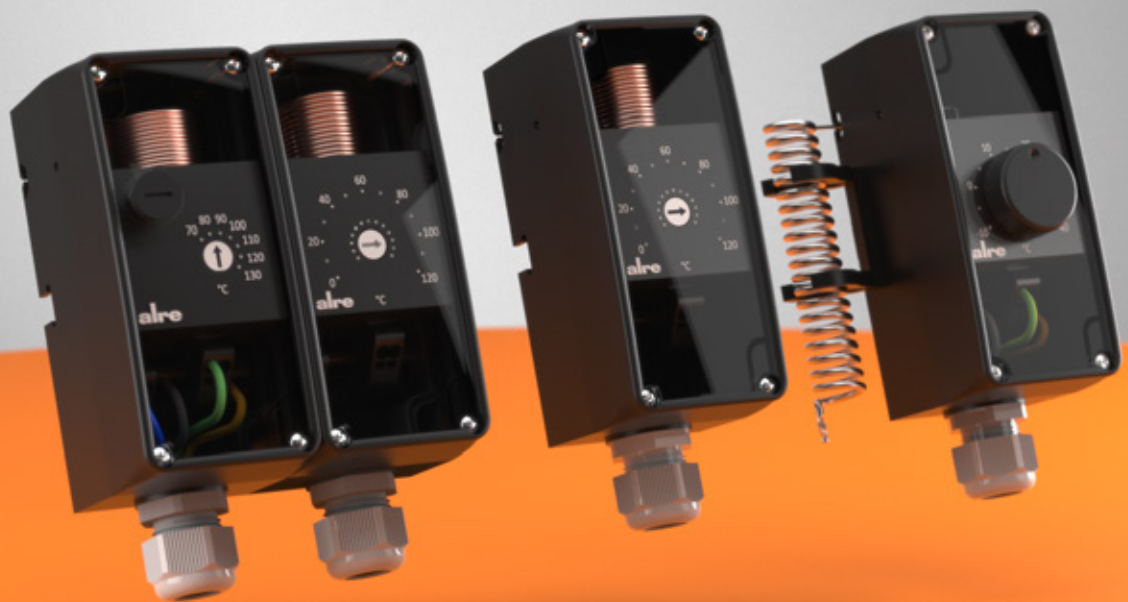


GEBÄUDEAUTOMATION
REGELTECHNIK
SENSORIK

alre



RTKSA
Der Anlagenregler als
Baukastensystem.

THERMOSTATE FÜR ANLAGENTECHNIK **NEU GEDACHT UND SCHÖN GEMACHT**



ANWENDUNGS- **BEISPIELE:**

Die RTKSA Reihe wurde speziell für den Gebrauch verschiedener industrieller Temperaturbedürfnisse entwickelt. Erstens, Frostschutzregler zur luft- oder wasserseitigen Frostschutzsicherung von Warmwasser-Heizregistern und Wärmetauschern in Lüftungs-, Heizungs- oder Klimaanlageanlagen. Zweitens, Universalkapillarthermostate für den Einsatz in der Heiztechnik in Kesselanlagen oder Speichern, Fernwärmeübergabestationen und Wärmeübertragungsanlagen, in der Lüftungstechnik als Zuluftüberwachung oder als Begrenzer von elektrischen Heizregistern sowie zur Regelung und Überwachung von Temperaturen an Rohrleitungen und Behältern. Und drittens, Anlagenraum-Thermostate für den Einsatz in Industrie-, Messe-, Traglufthallen und Gewächshäusern.

- + Temperaturregelung / Sicherheitstemperaturbegrenzung, z. B. in Luftkanälen, Kesselanlagen, Speichern, Heizregistern, Brennern, Rohrleitungen etc.
- + Frostschutzsicherung von Warmwasserheizregistern
- + Temperatur- und Feuchterege lung in Schaltschränken
- + Feuchterege lung von Lüftungs- und Klima kanälen
- + Strömungsüberwachung, z.B. in Kanälen, Zu- und Abluftgeräte von Ventilatoren, Wasserleitungen, Öl-, Kühl-, Schmierkreisläufe etc.
- + Drucküberwachung von gasförmigen Medien, z. B. für Filterüberwachung, Abzügen, Ventilatoren, Heizregistern, Luftdruckmangelsicherung, Grenzwertregler



ANLAGENRAUM-THERMOSTAT

- + in 2 Varianten verfügbar:
 - Temperaturregler (Außeneinstellung)
 - Temperaturwächter (Inneneinstellung)
- + präzise Messung der Raumtemperatur
- + Temperaturwendel in Edelstahl, glänzend
- + Schutzart: IP 54 (höher auf Anfrage)
- + auch als Doppelregler verfügbar



UNIVERSALKAPILLAR-DOPPELTHERMOSTAT

- + in 2 Varianten verfügbar:
 - Temperaturregler (Außeneinstellung)
 - Temperaturwächter (Inneneinstellung)
- + präzise Messung der Raumtemperatur
- + Temperaturwendel in Edelstahl, glänzend
- + Schutzart: IP 54 (höher auf Anfrage)
- + in 5 Varianten verfügbar:
 - Temperaturregler (Außeneinstellung)
 - Temperaturwächter (Inneneinstellung)
 - Temperaturbegrenzer (Inneneinstellung mit Rücksteller)
 - Sicherheitstemperaturbegrenzer (Inneneinstellung mit Rücksteller)
 - Sicherheitstemperaturwächter (Inneneinstellung)
- + variable Temperaturbereiche
- + verschiedene Anwendungen möglich
 - Anlegethermostat
 - Kesselthermostat
 - Lüftungsthermostat
- + ergänzendes Zubehör erhältlich, wie Tauchhülse, Schutzwendel, Schneckenwindeschelle etc.
- + Schutzart: IP 40 (höher auf Anfrage)
- + auch als Doppelregler verfügbar



FROSTSCHUTZ-REGLER

- + in 2 Varianten verfügbar:
 - Sicherheitstemperaturbegrenzer (Inneneinstellung mit Rücksteller)
 - Sicherheitstemperaturwächter (Inneneinstellung)
- + präzise Messung der Raumtemperatur
- + unterschiedliche Fühlerlängen (1800 mm - 12000 mm)
- + Schutzart: IP 40 und IP 65

JETZT IM **NEUEN** **DESIGN**

THERMOSTATE FÜR DIE ANLAGENTECHNIK VON ALRE

Universalkapillarthermostate können je nach Anwendung mit Befestigungsart und Messeinheit kombiniert werden. Das bedeutet Flexibilität für den Techniker und Einfachheit für den Vertrieb beim Großhandel, da aus einem Regler mehrere Anwendungsbereiche abgedeckt werden können. Ob Gewächshaus, Industrie- oder Lagerhalle; RTKSA sorgen durch präzise Schaltvorgänge für eine effiziente Temperaturregelung.



**UNIVERSAL-
REGLER**



**UNIVERSAL-
DOPPELREGLER**



**ANLAGENRAUM-
REGLER**



**FROSTSCHUTZ-
REGLER**



KOMBINATIONEN MIT ZUBEHÖRTEILEN



+



JZ-29
(BEFESTIGUNGSSET)

+



TAUCHHÜLSE
(THK/NTHK)

=

**KESSEL-
THERMOSTAT**

+



JZ-30
(BEFESTIGUNGSSET)

+



SCHUTZWENDEL
(SWK)

=

**LÜFTUNGS-
THERMOSTAT**

+

JZ-31
SCHNECKEN-
GEWINDE-
SCHELLE



=

**ANLEGE-
THERMOSTAT**

BEI DOPPELTHERMOSTATEN DAS BEFESTIGUNGSSET JZ-30 VERWENDEN.



ANLAGENRAUM-THERMOSTAT RTKSA

KAPILLAR-SYSTEM – AUSSENFÜHLER



TECHNISCHE DATEN

Farbe:	anthrazit grau (ähnlich RAL7016), Frontseite transparent
Fühlermaterial:	V4A
max. Fühlertemperatur:	Skalenendwert +15 %
max. Kopftemperatur:	50 °C
Zulässige Luftfeuchte:	max. 95 % r. H., nicht kondensierend
Betriebsspannung:	keine
max. Schaltstrom:	Öffner: 16 (2,5) A bei 230 VAC + 10 % 0,25 A bei 230 VDC + 10 % Schließer: 6,3 (2,5) A bei 230 VAC + 10 % 0,25 A bei 230 VDC + 10 % bei 24 V (AC/DC) min. 100 mA
min. Schaltstrom:	230 VAC 50/60 Hz, 230 VDC
max. Schaltspannung:	24 VAC/50 Hz, 24 VDC
min. Schaltspannung:	Mikroschalter
Schaltelement:	Wechsler, potentialfrei
Schaltkontakt:	Heizen oder Kühlen
Regelfunktion:	1,3 K
Hysterese:	Push In Klemmen
Elektrischer Anschluss:	Wandmontage
Montage / Befestigung:	I
Schutzklasse:	IP54 (optional IP 65)
Schutzart:	nach DIN EN 60730 (VDE 0631)
Sicherheit und EMV:	flüssigkeitsgefülltes Kapillar
Fühler:	Skala Grad Celsius
Ausstattung allgemein:	

ANWENDUNG

Die Anlagenraum-Thermostate RTKSA wurden speziell entwickelt für den Einsatz in Industrie-, Messe-, Traglufthallen und Gewächshäusern. Bei Verwendung als Frostschutzregler sind die höheren Toleranzen am Skalenende zu beachten.

Bauartprüfung durch TÜV nach DIN EN 14597



TYP	ART.-NR.	REGELBEREICH	HYSTERESE	AUSSTATTUNG	EURO / WG
RTKSA-100.010	KA010000	-10 ... +40 °C	1,3 K	TR, Außeneinstellung	
RTKSA-101.010	KA010100	-10 ... +40 °C	1,3 K	TW, Inneneinstellung	
RTKSA-100.110	KA010001	0 ... +50 °C	1,3 K	TR, Außeneinstellung	
RTKSA-101.110	KA010101	0 ... +50 °C	1,3 K	TW, Inneneinstellung	

TR = Temperaturregler, TW = Temperaturwächter

ZUBEHÖR	ART.-NR.	AUSSTATTUNG	EURO / WG
JZ-33	KA999904	Dichtungssset RTKSA, Schutzart: IP54	16,70 / II

TYPENVERGLEICH (ALTER TYP / NEUER TYP)

ALTE ALRE-TYPEN	REGELBEREICH	HYSTERESE	NEUE ALRE-TYPEN	REGELBEREICH	HYSTERESE
JET-40	0 ... +35 °C	1 K	RTKSA-100.010	-10 ... +40 °C	1,3 K
JET-40F	0 ... +35 °C	1 K	RTKSA-101.010	-10 ... +40 °C	1,3 K
JET-41	0 ... +70 °C	2 K	RTKSA-100.110	0 ... +50 °C	1,3 K
JET-41F	0 ... +70 °C	2 K	RTKSA-101.110	0 ... +50 °C	1,3 K

TR = Temperaturregler, TW = Temperaturwächter

ANLAGENRAUM-THERMOSTAT RTKSA

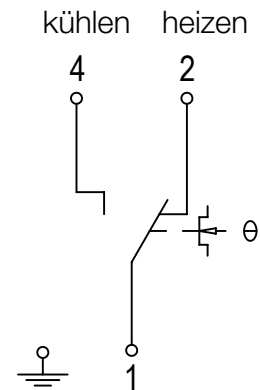
KAPILLAR-SYSTEM – AUSSENFÜHLER

ABBILDUNGEN

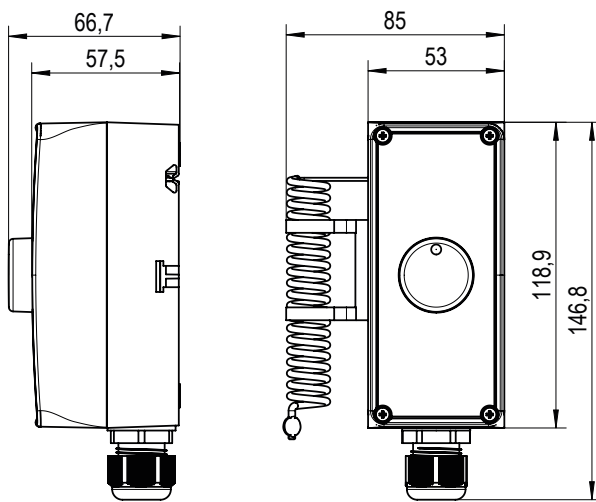
RTKSA mit Inneneinstellung



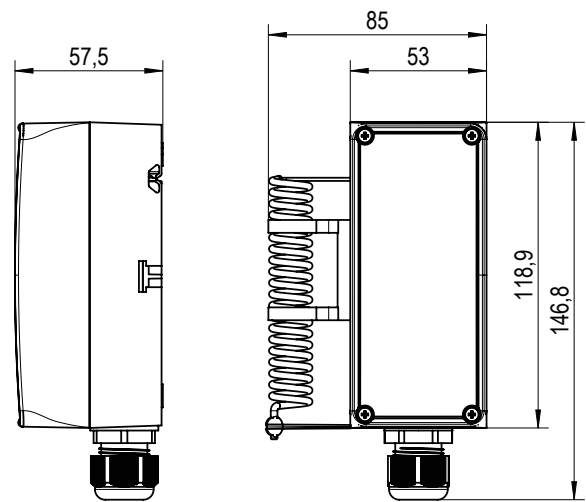
RTKSA



RTKSA-100.010 / RTKSA-100.110



RTKSA-101.010 / RTKSA-101.110



**Jetzt QR-Code scannen und Produktfilm
„Neue Thermostate Anlagentechnik“
sehen. Mehr Infos auf einen Blick.**



**ANLAGENRAUM-DOPPELTERMOSTAT RTKSA**

KAPILLAR-SYSTEM – AUSSENFÜHLER – 2 GETRENNTE EINSTELLBEREICHE

**TECHNISCHE DATEN**

Farbe:	anthrazit grau (ähnlich RAL 7016), Frontseite transparent
Fühlermaterial:	V4A
max. Fühlertemperatur:	Skalenendwert +15 %
max. Kopftemperatur:	50 °C
Zulässige Luftfeuchte:	max. 95 % r. H., nicht kondensierend
Betriebsspannung:	keine
max. Schaltstrom:	Öffner: 16 (2,5) A bei 230 VAC + 10 % 0,25 A bei 230 VDC + 10 % Schließer: 6,3 (2,5) A bei 230 VAC + 10 % 0,25 A bei 230 VDC + 10 % bei 24 V (AC/DC) min. 100 mA
min. Schaltstrom:	230 VAC 50 / 60 Hz, 230 VDC
max. Schaltspannung:	24 VAC / 50 Hz, 24 VDC
min. Schaltspannung:	Mikroschalter
Schaltelement:	2 Wechsler, potentialfrei
Schaltkontakt:	Heizen oder Kühlen, Heizen und Kühlen
Regelfunktion:	1,3 K
Hysterese:	Push In Klemmen
Elektrischer Anschluss:	Wandmontage
Montage / Befestigung:	I
Schutzklasse:	IP54 (optional IP 65)
Schutzart:	nach DIN EN 60730 (VDE 0631)
Sicherheit und EMV:	flüssigkeitsgefülltes Kapillar
Fühler:	Skala Grad Celsius
Ausstattung allgemein:	

ANWENDUNG

Die Anlagenraum-Thermostate RTKSA wurden speziell entwickelt für den Einsatz in Industrie-, Messe-, Traglufthallen und Gewächshäusern. Bei Verwendung als Frostschutzregler sind die höheren Toleranzen am Skalenende zu beachten.

2 getrennte Einstellbereiche, Heizen und / oder Kühlen.

Bauartprüfung durch TÜV nach DIN EN 14597



TYP	ART.-NR.	1. REGELBEREICH	2. REGELBEREICH	AUSSTATTUNG	EURO /WG
RTKSA-114.110	KA011100	0 ... +50 °C (TW, Innen)	0 ... +50 °C (TW, Innen)	2 x Inneneinstellung	
RTKSA-114.010	KA011101	-10 ... +40 °C (TW, Innen)	-10 ... +40 °C (TW, Innen)	2 x Inneneinstellung	

TW = Temperaturwächter

ZUBEHÖR	ART.-NR.	AUSSTATTUNG	EURO /WG
JZ-33	KA999904	Dichtungsset RTKSA, für Doppelthermostate 2 Stk notwendig, Schutzart: IP54	

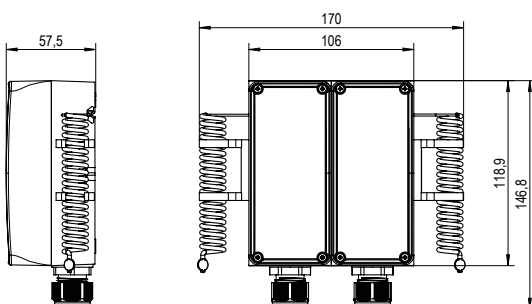
TYPENVERGLEICH (ALTER TYP / NEUER TYP)

ALTE ALRE-TYPEN	REGELBEREICH	HYSTERESE	NEUE ALRE-TYPEN	REGELBEREICH	HYSTERESE
JET-30	10 ... 45 °C (Außen) TR 0 ... 35 °C (Innen) TW	ca. 1 K	RTKSA-114.110	0 ... +50 °C (Innen) TW 0 ... +50 °C (Innen) TW	1,3 K
JET-31	10 ... +45 °C (Innen) TW 0 ... +35 °C (Innen) TW	ca. 1 K			

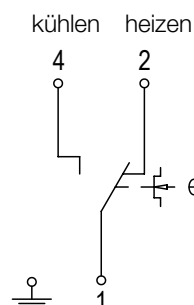
TR = Temperaturregler, TW = Temperaturwächter

ABBILDUNGEN

RTKSA



RTKSA (2x)



Jetzt QR-Code scannen und Produktfilm „Neue Thermostate Anlagentechnik“ sehen. Mehr Infos auf einen Blick.



FEUCHTRAUMTHERMOSTAT PTR 40

BI-METALL



TECHNISCHE DATEN

Farbe Gehäuse:	grau (Unterteil ähnlich RAL 7016, Oberteil ähnlich RAL 7035)
Umgebungstemperatur:	-20 ... +60 °C
Zulässige Luftfeuchte:	max. 95 % r. H., nicht kondensierend
Betriebsspannung:	230 VAC, 50 Hz
max. Schaltstrom:	Heizen (Klemme 3) 10 (4) A, Kühlen (Klemme 1) 5 (2) A
max. Schaltspannung:	230 VAC, 50 Hz
min. Schaltspannung:	230 VAC, 50 Hz
Schaltelement:	Bimetallkontakt
Regelbereich:	-20 ... +30 °C
Hysterese:	ca. 2 K bei einer Temperaturänderung von max. 4 K/h
Elektrischer Anschluss:	Schraubklemmen 0,12 mm ² bis 2,5 mm ²
Montage / Befestigung:	Wandmontage
Schutzart:	IP 65
Schutzklasse:	II
Sicherheit und EMV:	gemäß DIN EN 60730
Fühler:	Bimetall
Funktionstyp:	TW (Temperaturwächter)
Ausstattung allgemein:	thermische Rückführung, Inneneinstellung, Skala Grad Celsius

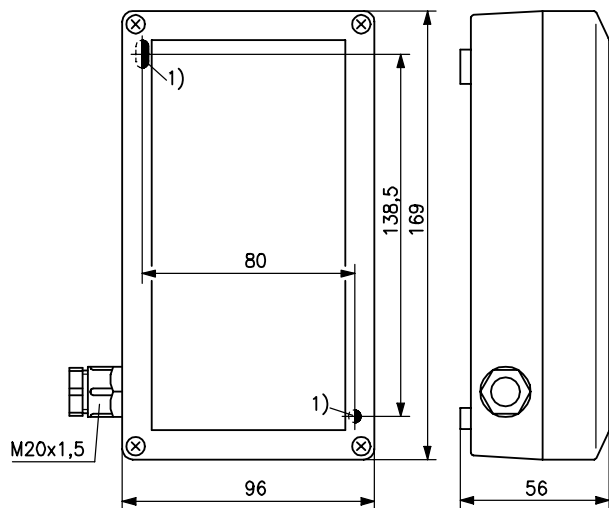
ANWENDUNG

Regelung und Überwachung von Temperaturen bestimmter Freiflächen, z. B. Auffahrten oder Feuchträume (Gewächshäuser, Hallen, Lager und Kellerräume, Garagen etc.).

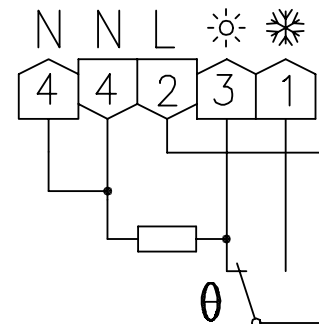
TYP	ART.-NR.	AUSSTATTUNG	EURO/WG
PTR 40.000	A201410	Schaltkontakt Umschalter (Wechsler), Regelfunktion Heizen oder Kühlen, Sichtfenster	

ABBILDUNGEN

PTR 40



PTR 40 ...



UNIVERSAL KAPILLAR-THERMOSTAT RTKSA

KAPILLAR-SYSTEM – TÜV-GEPRÜFT



TECHNISCHE DATEN

Farbe:	anthrazit grau (ähnlich RAL 7016), Frontseite transparent
Fühlermaterial:	Cu
Fühlerlänge:	2 m
max. Fühlertemperatur:	Skalenendwert +15 %
max. Kopftemperatur:	80 °C
Zulässige Luftfeuchte:	max. 95 % r. H., nicht kondensierend
Betriebsspannung:	keine
max. Schaltstrom:	Öffner: 16 (2,5) A bei 230 VAC + 10 % 0,25 A bei 230 VDC + 10 % Schließer TR/TW/STW: 6,3 (2,5) A bei 230 VAC + 10 % 0,25 A bei 230 VDC + 10 % Schließer TB: 2,0 (0,4) A bei 230 VAC + 10 % 0,25 A bei 230 VDC + 10 % bei 24 V (AC/DC) min. 100 mA
min. Schaltstrom:	230 VAC 50/60 Hz, 230 VDC
max. Schaltspannung:	24 VAC/50 Hz, 24 VDC
min. Schaltspannung:	Mikroschalter
Schaltelement:	Wechsler, potentialfrei
Schaltkontakt:	Heizen oder Kühlen
Regelbereich:	Push In Klemmen
Elektrischer Anschluss:	Wandmontage oder mit optionalem Prozessanschluss (Tauchhülse, Schutzwendel oder Befestigungsset JZ-31 für Rohrmontage)
Montage / Befestigung:	
Schutzklasse:	I
Schutzart:	RTKSA-xxx.x0x IP40, RTKSA-xxx.x1x IP54, optional IP 65
Sicherheit und EMV:	gemäß DIN EN 60730 (VDE 0631)
Fühler:	flüssigkeitsgefülltes Kapillar
Ausstattung allgemein:	Skala Grad Celsius

ANWENDUNG

Diese Gerätereihe wurde speziell entwickelt für den Einsatz in der Heiztechnik in Kesselanlagen oder Speichern, Fernwärmeübergabestationen und Wärmeübertragungsanlagen, in der Lüftungstechnik als Zuluftüberwachung oder als Begrenzer von elektrischen Heizregistern sowie zur Regelung und Überwachung von Temperaturen an Rohrleitungen und Behältern.

Tauchhülsen, Schutzwendel und Befestigungsset gehören nicht zum Lieferumfang. In Verbindung mit Tauchhülsen oder Schutzwendeln ist das Befestigungsset JZ-29 zu verwenden. Bei Verwendung als Anlegeregler (Rohrmontage) ist das Befestigungsset JZ-31 zu verwenden ausgenommen Modelle RTKSA-000 100 und RTKSA-001 100.

Bauartprüfung durch TÜV nach DIN EN 14597



TYP	ART.-NR.	REGELBEREICH	HYSTERESE	FÜHLER Ø X L	AUSSTATTUNG	EURO/WG
RTKSA-000.100	KA000000	0 ... 50 °C	1,3 K	6 x 175 mm	TR, Außeneinstellung	
RTKSA-000.200	KA000001	0 ... 120 °C	3 K	6 x 87 mm	TR, Außeneinstellung	
RTKSA-000.300	KA000002	20 ... 150 °C	9,1 K	6 x 56 mm	TR, Außeneinstellung	
RTKSA-001.100	KA000100	0 ... 50 °C	1,3 K	6 x 175 mm	TW, Inneneinstellung	
RTKSA-001.200	KA000101	0 ... 120 °C	3 K	6 x 87 mm	TW, Inneneinstellung	
RTKSA-001.300	KA000102	20 ... 150 °C	9,1 K	6 x 56 mm	TW, Inneneinstellung	
RTKSA-001.301	KA000103	20 ... 150 °C	3,3 K	6 x 82 mm	TW, Inneneinstellung	
RTKSA-002.310	KA000201	20 ... 150 °C	-10 ... -15K*	6 x 55 mm	TB, Inneneinstellung, Außenrückstellung	
RTKSA-002.410	KA000200	30 ... 110 °C	-10 ... -15K*	6 x 72 mm	TB, Inneneinstellung, Außenrückstellung	
RTKSA-003.310	KA000300	20 ... 150 °C	-10 ... -15K*	6 x 55 mm	STB, Inneneinstellung, Außenrückstellung	
RTKSA-004.310	KA000400	20 ... 150 °C	-10 K	6 x 55 mm	STW, Inneneinstellung	

TR = Temperaturregler, TW = Temperaturwächter, TB = Temperaturbegrenzer, STB = Sicherheitstemperaturbegrenzer, STW = Sicherheitstemperaturwächter
* Handrückstellung nach Abkühlung um 10 – 15 K (je nach eingestelltem Sollwert)

UNIVERSAL KAPILLAR-THERMOSTAT RTKSA

KAPILLAR-SYSTEM – TÜV-GEPRÜFT

ZUBEHÖR	ART.-NR.	LÄNGE	WERKSTOFF	DURCHMESSER IXA**	AUSSTATTUNG	EURO/WG
THK-2-100	KA969901	100 mm	Ms vernickelt	7,5 x 10 mm	Tauchhülse	
THK-2-120	KA969902	120 mm	Ms vernickelt	7,5 x 10 mm	Tauchhülse	
THK-2-200	KA969903	200 mm	Ms vernickelt	7,5 x 10 mm	Tauchhülse	
THK-2-280	KA969904	280 mm	Ms vernickelt	7,5 x 10 mm	Tauchhülse	
THK-2-600	KA969905	600 mm	Ms vernickelt	7,5 x 10 mm	Tauchhülse	
NTHK-2-100	KA969906	100 mm	V4A (1.4571)	7,5 x 10 mm	Tauchhülse	
NTHK-2-120	KA969907	120 mm	V4A (1.4571)	7,5 x 10 mm	Tauchhülse	
NTHK-2-200	KA969908	200 mm	V4A (1.4571)	7,5 x 10 mm	Tauchhülse	
NTHK-2-280	KA969909	280 mm	V4A (1.4571)	7,5 x 10 mm	Tauchhülse	
THK-2-100 x 17	KA979901	100 mm	Ms vernickelt	14,8 x 17 mm	Tauchhülse	
THK-2-200 x 17	KA979902	200 mm	Ms vernickelt	14,8 x 17 mm	Tauchhülse	
NTHK-2-100 x 17	KA979903	100 mm	V4 A (1.4571)	14,8 x 17 mm	Tauchhülse	
NTHK-2-200 x 17	KA979904	200 mm	V4 A (1.4571)	14,8 x 17 mm	Tauchhülse	
SWK-2-100	KA989901	100 mm	Stahl vernickelt	10,5 x 17 mm	Schutzwendel mit Flanschblech	
SWK-2-120	KA989902	120 mm	Stahl vernickelt	10,5 x 17 mm	Schutzwendel mit Flanschblech	
SWK-2-200	KA989903	200 mm	Stahl vernickelt	10,5 x 17 mm	Schutzwendel mit Flanschblech	
SWK-2-280	KA989904	280 mm	Stahl vernickelt	10,5 x 17 mm	Schutzwendel mit Flanschblech	

** I = minimaler Innendurchmesser / A = nomineller Außendurchmesser
 Bilder und Maßzeichnungen Tauchhülsen / Schutzwendeln siehe Seite 271

ZUBEHÖR	ART.-NR.	AUSSTATTUNG	EURO/WG
JZ-29	KA999901	Befestigungsset RTKSA für THK / NTHK / SWK Einzelregler	
JZ-31	KA999903	Befestigungsset RTKSA für Rohrmontage Anlegeregler (Schneckenwindeschelle)	
JZ-33	KA999904	Dichtungsset RTKSA, Schutzart: IP54	

TYPENVERGLEICH (ALTER TYP / NEUER TYP)

ALTE ALRE-TYPEN	REGLBEREICH	HYSTERESE	NEUE ALRE-TYPEN	REGLBEREICH	HYSTERESE	ZUBEHÖR
KR 80.312	fest 100 °C	- 20 K	RTKSA-003.310	20 ... 150 °C	-10 K	THK-2-100 + JZ-29
LR 80.312	fest 100 °C	- 20 K				SWK-2-100 + JZ-29
KR 80.318	fest 100 °C	- 20 K				THK-2-200 + JZ-29
LR 80.318	fest 100 °C	- 20 K				SWK-2-200 + JZ-29
KR 80.309	fest 75 °C	- 20 K				THK-2-100 + JZ-29
LR 80.309	fest 75 °C	- 20 K				SWK-2-100 + JZ-29
KR 80.310	fest 75 °C	- 20 K				THK-2-200 + JZ-29
LR 80.310	fest 75 °C	- 20 K				SWK-2-200 + JZ-29
KR 80.206	30 ... 65 °C	- 8 K	RTKSA-002.410	30 ... 110 °C	-10 K	THK-2-100 + JZ-29
KR 80.206 IP54	30 ... 65 °C	- 8 K				THK-2-100 + JZ-29
KR 80.207	60 ... 95 °C	- 8 K				THK-2-100 + JZ-29
LR 80.207	60 ... 95 °C	- 8 K				SWK-2-100 + JZ-29
KR 80.208	85 ... 120 °C	- 8 K	RTKSA-002.310	20 ... 150 °C	-10 K	THK-2-100 + JZ-29
KR 80.202	95 ... 130 °C	- 8 K				THK-2-100 + JZ-29
KR 80.203	95 ... 130 °C	- 8 K				THK-2-200 + JZ-29
LR 80.203	95 ... 130 °C	- 8 K				SWK-2-200 + JZ-29
KR 80.203 IP54	95 ... 130 °C	- 8 K				THK-2-200 + JZ-29

**UNIVERSAL KAPILLAR-THERMOSTAT RTKSA****KAPILLAR-SYSTEM – TÜV-GEPRÜFT****TYPENVERGLEICH (ALTER TYP / NEUER TYP)**

ALTE ALRE-TYPEN	REGELBEREICH	HYSTERESE	NEUE ALRE-TYPEN	REGELBEREICH	HYSTERESE	ZUBEHÖR			
WR 81.029-1	0 ... 35 °C	0,5 ... 1 K	RTKSA-000.100	0 ... 50 °C	1,3 K	-			
KR 80.003-1	0 ... 35 °C	1 K				THK-2-200 + JZ-29			
LR 80.003-1	0 ... 35 °C	1 K				SWK-2-200			
WR 81.009-2	0 ... 70 °C	1 ... 2 K	RTKSA-000.200	0 ... 120 °C	3 K	-			
KR 80.035-2	0 ... 70 °C	2 K				THK-2-100 + JZ-29			
KR 80.027-5	0 ... 70 °C	5 K				THK-2-100 + JZ-29			
LR 80.027-5	0 ... 70 °C	5 K				SWK-2-100 + JZ-29			
LR 80.035-2	0 ... 70 °C	2 K				SWK-2-100 + JZ-29			
KR 80.028-2	0 ... 70 °C	2 K				THK-2-200 + JZ-29			
LR 80.028-2	0 ... 70 °C	2 K				SWK-2-200 + JZ-29			
KR 80.029-2	0 ... 70 °C	2 K				THK-2-280 + JZ-29			
KR 80.029-2 V4A	0 ... 70 °C	3 K				NTHK-2-280 + JZ-29			
LR 80.029-2	0 ... 70 °C	2 K				SWK-2-280 + JZ-29			
KR 80.011-1 V4A	10 ... 45 °C	1 K				NTHK-2-120 + JZ-29			
KR 80.009-1 V4A	10 ... 45 °C	1 K				NTHK-2-200 + JZ-29			
KR 80.000-5	35 ... 95 °C	5 K	RTKSA-000.200	0 ... 120 °C	3 K	THK-2-100 + JZ-29			
KR 80.001-5	35 ... 95 °C	5 K				THK-2-200 + JZ-29			
KR 80.001-5 V4A	35 ... 95 °C	5 K				NTHK-2-200 + JZ-29			
KR 80.008-8	40 ... 110 °C	8 K				THK-2-100 + JZ-29			
KR 80.006-8	50 ... 130 °C	8 K				RTKSA-000.300	20 ... 150 °C	9,1 K	THK-2-100 + JZ-29
WR 81.101-1	0 ... 35 °C	0,5 ... 1 K				RTKSA-001.100	0 ... 50 °C	1,3 K	-
WR 81.129-1	0 ... 35 °C	0,5 ... 1 K	-						
KR 80.108-1	0 ... 35 °C	1 K	-						
LR 80.108-1	0 ... 35 °C	1 K	-						
KR 80.109-1	0 ... 35 °C	1 K	THK-2-200 + JZ-29						
LR 80.109-1	0 ... 35 °C	1 K	SWK-2-200 + JZ-29						
WR 81.115-5	0 ... 70 °C	4 K	RTKSA-001.200	0 ... 120 °C	3 K	JZ-31			
WR 81.109-2	0 ... 70 °C	1 ... 2 K				-			
KR 80.116-2	0 ... 70 °C	2 K				THK-2-100 + JZ-29			
LR 80.116-2	0 ... 70 °C	2 K				SWK-2-100 + JZ-29			
KR 80.111-3	0 ... 80 °C	1 K				THK-2-100 + JZ-29			
KR 80.120-1	10 ... 45 °C	1 K				THK-2-200 + JZ-29			
LR 80.120-1	10 ... 45 °C	1 K				SWK-2-200 + JZ-29			
KR 80.100-5	35 ... 95 °C	5 K				THK-2-100 + JZ-29			
KR 80.100-5 IP54	35 ... 95 °C	5 K	NTHK-2-100 + JZ-29						
KR 80.101-5	35 ... 95 °C	5 K	RTKSA-001.301	20 ... 150 °C	3,3 K	THK-2-200 + JZ-29			
LR 80.101-5	35 ... 95 °C	5 K				SWK-2-200 + JZ-29			
KR 80.124-5	35 ... 95 °C	5 K				THK-2-280 + JZ-29			
KR 80.112-5	35 ... 95 °C	8 K				THK-2-600 + JZ-29			
KR 80.102-8	40 ... 110 °C	8 K				THK-2-100 + JZ-29			
KR 80.103-8	40 ... 110 °C	8 K	RTKSA-001.300	20 ... 150 °C	9,1 K	THK-2-200 + JZ-29			
WR 81.117-5	50 ... 130 °C	4 K				JZ-31			
KR 80.106-8	50 ... 130 °C	8 K				THK-2-100 + JZ-29			

UNIVERSAL KAPILLAR-THERMOSTAT RTKSA

KAPILLAR-SYSTEM – TÜV-GEPRÜFT

ABBILDUNGEN

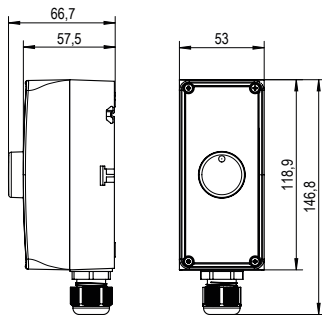
RTKSA mit Inneneinstellung



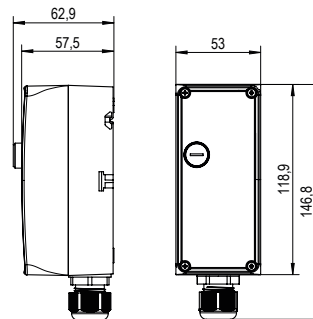
RTKSA mit Inneneinstellung und Außenrückstellung



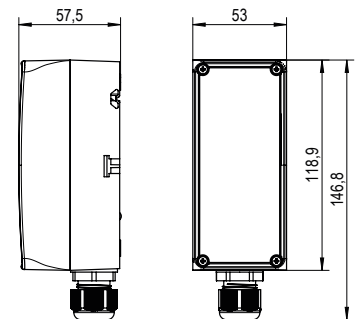
RTKSA TR



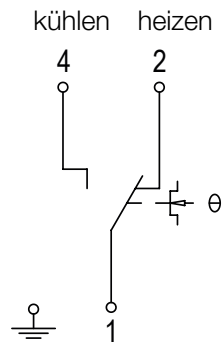
RTKSA TB / STB



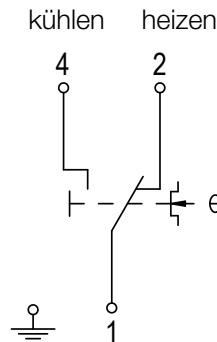
RTKSA TW / STW



RTKSA-000.xxx / RTKSA-001.xxx / RTKSA-004.xxx



RTKSA-002.xxx / RTKSA-003.xxx



Jetzt QR-Code scannen und Produktfilm „Neue Thermostate Anlagentechnik“ sehen. Mehr Infos auf einen Blick.

ZUBEHÖR

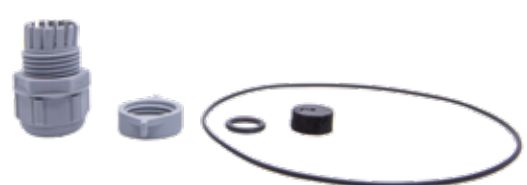
JZ-29



JZ-31



JZ-33





UNIVERSAL KAPILLAR-DOPPELTERMOSTAT RTKSA

KAPILLAR-SYSTEM – TÜV-GEPRÜFT



TECHNISCHE DATEN

Farbe:	anthrazit grau (ähnlich RAL7016), Frontseite transparent
Fühlermaterial:	Cu
Fühlerlänge:	2 m
max. Fühlertemperatur:	Skalenendwert +15 %
max. Kopftemperatur:	80 °C
Zulässige Luftfeuchte:	max. 95 % r. H., nicht kondensierend
Betriebsspannung:	keine
max. Schaltstrom:	Öffner: 16 (2,5) A bei 230 VAC + 10 % 0,25 A bei 230 VDC + 10 % Schließer TR/TW: 6,3 (2,5) A bei 230 VAC + 10 % 0,25 A bei 230 VDC + 10 % Schließer TB/STB: 2,0 (0,4) A bei 230 VAC + 10 % 0,25 A bei 230 VDC + 10 %
min. Schaltstrom:	bei 24 V (AC/DC) min. 100 mA
max. Schaltspannung:	230 VAC 50/60 Hz, 230 VDC
min. Schaltspannung:	24 VAC/50 Hz, 24 VDC
Schaltelement:	Mikroschalter
Schaltkontakt:	2 Wechsler, potentialfrei
Regelbereich:	Heizen oder Kühlen
Elektrischer Anschluss:	Push In Klemmen
Montage / Befestigung:	Wandmontage oder mit optionalem Prozessanschluss (Tauchhülse oder Schutzwendel)
Schutzklasse:	I
Schutzart:	RTKSA-xxx.x0x IP40 RTKSA-xxx.x1x IP54 optional IP65
Sicherheit und EMV:	gemäß DIN EN 60730 (VDE 0631)
Fühler:	flüssigkeitsgefülltes Kapillar
Ausstattung allgemein:	Skala Grad Celsius

ANWENDUNG

Diese Gerätereihe wurde speziell entwickelt für den Einsatz in der Heiztechnik in Kesselanlagen oder Speichern, Fernwärmeübergabestationen und Wärmeübertragungsanlagen, in der Lüftungstechnik als Zuluftüberwachung oder als Begrenzer von elektrischen Heizregistern sowie zur Regelung und Überwachung von Temperaturen an Rohrleitungen und Behältern.

Tauchhülsen, Schutzwendel und Befestigungsset JZ-31 für Rohrmontage gehören nicht zum Lieferumfang.

In Verbindung mit Tauchhülsen ist das Zubehör JZ-30 zu verwenden

Bauartprüfung durch TÜV nach DIN EN 14597



TYP	ART.-NR.	REGELBEREICH	HYSTERESE	FÜHLER Ø X L	AUSSTATTUNG	EURO/WG
RTKSA-010.200	KA001000	TR: 0 ... 120 °C STB: 70 ... 130 °C	TR: 3 K STB: -10 ... -15 K*	6 x 87 mm 6 x 66 mm	TR (Außeneinstellung), STB (Inneinstellung / Außenrückstellung)	
RTKSA-013.210	KA001200	TW: 0 ... 120 °C TB: 20 ... 150 °C	TW: 3 K TB: -10 ... -15 K*	6 x 87 mm 6 x 55 mm	TW (Inneinstellung) TB (Inneinstellung / Außenrückstellung)	
RTKSA-014.210	KA001100	TW: 0 ... 120 °C TW: 0 ... 120 °C	TW: 3 K TW: 3 K	6 x 87 mm 6 x 87 mm	2x TW (Inneinstellung)	

TR = Temperaturregler, TW = Temperaturwächter, TB = Temperaturbegrenzer, STB = Sicherheitstemperaturbegrenzer

* Handrückstellung nach Abkühlung um 10 – 15 K (je nach eingestelltem Sollwert)

ZUBEHÖR	ART.-NR.	LÄNGE	WERKSTOFF	DURCHMESSER IXA**	AUSSTATTUNG	EURO/WG
THK-2-100x17	KA979901	100 mm	Ms vernickelt	14,8 x 17 mm	Tauchhülse	
THK-2-200x17	KA979902	200 mm	Ms vernickelt	14,8 x 17 mm	Tauchhülse	
NTHK-2-100x17	KA979903	100 mm	V4A (1.4571)	14,8 x 17 mm	Tauchhülse	
NTHK-2-200x17	KA979904	200 mm	V4A (1.4571)	14,8 x 17 mm	Tauchhülse	
SWK-2-100	KA989901	100 mm	Stahl vernickelt	10,5 x 17 mm	Schutzwendel mit Flanschblech	
SWK-2-200	KA989903	200 mm	Stahl vernickelt	10,5 x 17 mm	Schutzwendel mit Flanschblech	

** I = minimaler Innendurchmesser / A = nomineller Außendurchmesser
Bilder und Maßzeichnungen Tauchhülsen / Schutzwendeln siehe Seite 271



geprüft
am: _____
durch: _____
MIR MÜLLER-RECKTER
Telefon 768 93 00
nächster Termin
10/11/12/13/14



**alre –
alles regeln.**

alre

ALRE-IT
REGELTECHNIK GMBH

Richard-Tauber-Damm 10
12277 Berlin

Telefon: +49(0)30 399 84 0
Fax: +49(0)30 391 70 05
Mail: mail@alre.de

www.alre.de