

GEBÄUDEAUTOMATION  
REGELTECHNIK  
SENSORIK

**alre**



# BACnet Raumregler

Intelligente Lösungen  
für intelligente Gebäude

Intelligente Lösungen  
für intelligente Gebäude

**alre**

## BACnet Raumregler KTRBUu-217.456

Der alre BACnet Raumregler mit grafischem Display ist für den zeitabhängigen Heiz- und Kühlbetrieb in 2- oder 4-Rohr-Systemen geeignet. Das Design der Bedienoberfläche ist ansprechend sowie intuitiv und hat sich bereits seit vielen Jahren in anderen Produktfamilien der ALRE-IT Regeltechnik GmbH bewährt.

Der Regler kann in vielfältigen Bereichen eingesetzt und angewendet werden, wie zum Beispiel im Hotel, in Wohn-, Büro- und Geschäftsräumen sowie in Krankenhäusern und Schulen.

### IHRE VORTEILE

- Raumbediengerät mit Controllerfunktion (B-AAC)
- Unterputz — Integration in alle gängigen Schalterprogramme (50 mm / 55 mm / 60 mm)
- Kostenvorteil bei der Investition und Inbetriebnahme
- Keine zusätzlichen Gateways erforderlich (BACnet MS/TP)
- Reduzierung der Installations- und Betriebskosten
- Auswählbare Applikation für vielfältige Nutzeranwendungen



## ÜBERBLICK

Die Kommunikation erfolgt mittels BACnet gemäß DIN EN ISO 16464-5 mit dem Netzwerkprotokoll BACnet MS/TP. Damit ist der Raumregler mit allen gängigen Systemen der Gebäudeautomation kompatibel. Der Regler entspricht dem BACnet-Profil "B-AAC" (BACnet Advanced Application Controller).

Die BACnet-Schnittstelle hat den Vorteil, dass nicht wie bei anderen Feldbusschnittstellen (wie z. B. LON oder KNX) ein zusätzliches Gateway zur Umsetzung und Kommunikation mit der Management-Ebene erforderlich ist. Somit können Kosten eingespart werden, da für die Inbetriebnahme des Systems keine Servicetechniker mit unterschiedlichen Qualifikationen benötigt werden. Aus der Verbindung Raumbediengerät und Einzelraumregler in einem Gerät resultiert zudem eine weitere Kosteneinsparung gegenüber verteilten Lösungen.

Der Regler ist für die Montage in der Unterputzdose vorgesehen. Das Gehäuse ist passend für Designrahmen 50 x 50 mm, 55 x 55 mm und 60 x 60 mm aus den Flächenschalterprogrammen von Herstellern wie Berker, Busch-Jaeger, Gira, Jung, Merten, Peha, Hager oder Feller (CH).

Mit den vordefinierten Applikationen sind die meisten Anwendungsfelder in der Raumautomation abgedeckt. Informieren Sie sich hierzu in der nachfolgenden Applikationstabelle ausführlich. Weitere Varianten sind im Rahmen der Hardwareausstattung möglich.

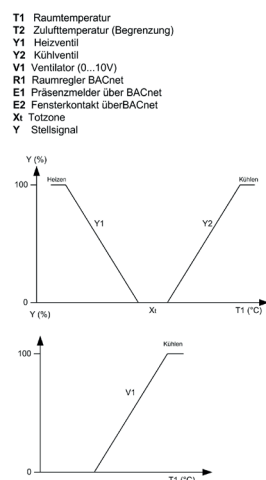
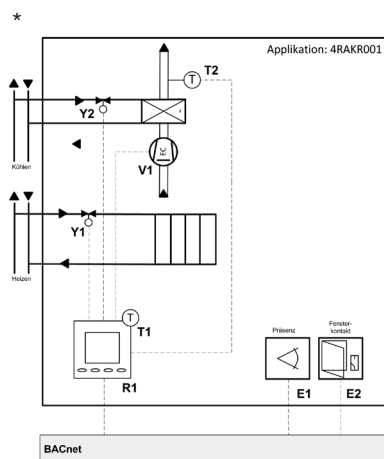
Der BACnet Raumregler wurde mit dem BTL Zertifikat für die Einhaltung des BACnet Standard ISO 16484-5 ausgezeichnet, der mittels BTL-Konformitätstest nachgewiesen wurde.



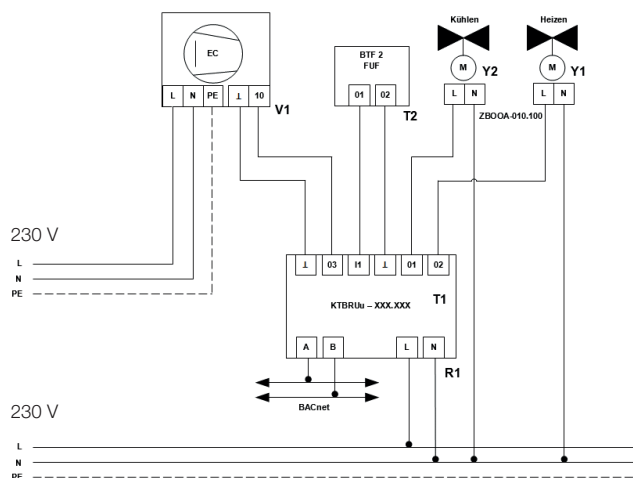


Der folgenden Applikationstabelle können Sie weitere technische Details entnehmen.

Typ	Applikation	Systeme							ext. Sensoren					Aktoren						
		2-Rohr-System	4-Rohr-System	Radiator	Fußbodentemperierung	Deckentemperierung	Unterflurkonvektor	Heizregister	Kühlregister	TP Taupunktsensor	TB Temperaturbegrenzer	Zulufttemperatur	Raumlufttemperatur	Estrichttemperatur	Ventilator 0...10V	VAV 0...10V	Ventil Heizen	Ventil Kühlen	Ventil Heizen/ Kühlen	6-Wege-Kugelhahn 0...10V
2-Rohrsystem Fußbodenheizung mit Estrichtemperatursensor	2FB001	•			•								•							
2 Rohrsystem Fußbodenheizung mit Begrenzer	2FB002	•			•					•										
2-Rohrsystem Kühl-Heizdecke mit Taupunktwächter	2KD001	•				•				•										
2-Rohrsystem Register Heizen/Kühlen mit Ventilator und Zulufttemperatur	2HRKR001	•									•									
2-Rohrsystem mit Radiator mit externem Raumtemperaturfühler	2RA001	•		•								•								
4-Rohrsystem Radiator (Heizen), Kühldecke mit Taupunkt wächter	4RAKD001	•	•		•					•										
4-Rohrsystem Radiator, Register Kühlen mit Ventilator und Zulufttemperaturbegrenzung*	4RAKR001		•	•							•									
2-Rohrsystem Unterflurkonvektor mit Raumtemperaturfühler und Ventilator	2UK001	•										•								
4-Rohrsystem Fußbodentemperierung mit Temperaturbegrenzer	4FB001		•		•						•									
4-Rohrsystem Kühl-Heizdecke mit Taupunkt wächter und 6-Wege-Kugelhahn	4KD001	•				•														•
4-Rohrsystem Kühl-Heizdecke mit Taupunkt wächter und VAV	4KD002	•				•														
4-Rohrsystem Kühl-Heizdecke mit Taupunkt wächter	4KD003	•				•														
4-Rohrsystem Register Heizen und Kühlen mit Ventilator und Zulufttemperatur	4HRKR001	•										•								
4-Rohrsystem Unterflurkonvektor mit Taupunkt wächter und Ventilator	4UK001	•										•								



### Anschlussschema



Betriebsspannung	230 V AC, 50 Hz
Tasten	4
Schnittstelle	BACnet MS/TP RS485, Baudrate über Displaymenü konfigurierbar Baudraten: 9600, 19200, 38400, 57600, 76800, 115200
BACnet Profil	B-AAC
BACnet Protokoll Revision	Version 1, Revision 12, (135-2010)
Raumfühler	NTC intern
Eingang I1	NTC 47K Ohm extern anschließbar Taupunktsensor Schaltkontakt potentialfrei
Eingang I2	BACnet-Anschlussleitungen
Ausgang O1 und O2	Schaltkontakt: 2 Relais / Schließer Schaltvermögen: je 3 (0,5) A / 230V~, max. 5 Ventilantriebe je Ausgang
Analoger Ausgang O3	0-10V (SELV), max. 5mA zur Lüfter-/Kugelhahnsteuerung
Einstellbereiche	5 ... 30°C Heizen, 18 ... 40°C Kühlen
Schaltdifferenz	<1K
Anzeige	beleuchtetes, grafisches Display
Reglertyp	PID
Elektrischer Anschluss	Schraub-Steckklemmen
Anschlussquerschnitte	Netzspannungsseitig: 0,75 - 2,5 mm <sup>2</sup> Niederspannungsseitig: 0,08 - 1,5 mm <sup>2</sup>
Leistungsaufnahme	max. 1W, ca. 2,2 VA
Schutzart	IP 30
Schutzklasse	II, nach entsprechender Montage
Gangreserve	ca. einen Tag
zul. Luftfeuchte	max. 95%, nicht kondensierend
Lagertemperatur	20 ... + 70°C
Umgebungstemperatur	0 ... 40°C
Farbe Gehäuse	reinweiß, perlweiß oder verkehrsweiß
Material Gehäuse	PC, PMMA, ABS
Montage / Befestigung	in Unterputzdose
Applikationen	2-Rohr Systeme 2-Rohr Systeme mit Fan-Coil 4-Rohr Systeme 4-Rohr Systeme mit Fan-Coil 4-Rohr Systeme 6-Wege-Ventil



# alre

ALRE-IT Regeltechnik GmbH  
Richard-Tauber-Damm 10  
12277 Berlin

Telefon: +49(0)30 399 84 0  
Fax: +49(0)30 391 70 05  
Internet: [www.alre.de](http://www.alre.de)  
E-Mail: [mail@alre.de](mailto:mail@alre.de)



D/03-2019/1000