

GEBÄUDEAUTOMATION
REGELTECHNIK
SENSORIK

alre



UNTERPUTZPROGRAMM

Intelligente Lösungen
für intelligente Gebäude

Raumtemperaturregler mechanisch FTR



Technische Daten

Betriebsspannung:	230 V ~ ; 24 V ~/50 Hz
Fühler:	Bimetall
Schaltvermögen (Öffner):	10 (4) A/230 V bzw. 13 (4) A/230 V, 1 (1) A/24 V
Schaltvermögen (Wechsler):	5 (2) A/230 V, 1 (1) A/24 V
Einstellbereich:	5 ... 30 ° C (Merkziffernskala *...6)
Schaltdifferenz:	ca. 0,5 K bei Temperaturänderung von max. 4 K/h
Typ:	verschiedene mögliche Varianten (Abb. FTR 101.062#21)
Ausstattungen:	Öffner, Wechsler, Absenkung, Schalter „EIN/AUS“, 3-fach-Schalter „Absenkung-Heizen-Absenkung über externe Schaltuhr“, Schalter „Heizen-Kühlen“, mech. Bereichseinstellung, Berührungsschutzabdeckung, Bauschutzkappe
Anwendung:	Regelung oder Überwachung von Temperaturen in geschlossenen Räumen
Anzeigen (LED):	Lampe „Heizen“, Lampe „EIN/AUS“, Lampe „Absenkung“
Deckelvarianten:	50 x 50 mm und 55 x 55 mm (Farben ähnlich RAL 9010, 1013 oder 9016/glänzend oder matt), Sonderfarben anthrazit und aluminium

Raum- bzw. Fußbodentemperaturregler elektronisch mit Uhr HTRRUu



Technische Daten

Betriebsspannung:	230 V ~, 50 Hz
Fühler (selbstüberwachend):	NTC – intern NTC – extern anschließbar
Schaltvermögen:	10 (2) A/230 V ~
Schaltdifferenz:	<1 K
Einstellbereich:	5 ... 30 ° C für Raumtemperaturregelung 10 ... 42 ° C für Fußbodentemperaturregelung
Absenkung:	Absenkttemperatur einstellbar 5 ... 29 ° C (Werkseinstellung 17 ° C)
Anzeige:	beleuchtetes, grafisches Display (mit LED „Heizen“)
Typ:	verschiedene mögliche Varianten (Abb. HTRRUu-210.021#21)
Anwendung:	Unterputzregler zur zeitabhängigen Einzelraum- oder Fußbodentemperaturregelung für Elektro- und Warmwasserheizungen (stromlos geschlossene Stellantriebe). Dabei kann das Gerät als Raumtemperaturregler, mit optionalem Fernfühler auch als Raumtemperaturregler mit Fußbodenüberwachung oder als Fußbodentemperaturregler eingesetzt werden (Fernfühler gehört nicht zum Lieferumfang).
Deckelvarianten:	50 x 50 mm, 55 x 55 mm, BUSCH-JAEGER Reflex SI/SI Linear (Farben ähnlich RAL 9010, 1013 oder 9016/glänzend oder matt)



Klimaregler für Kühldecken elektronisch KTRRU, auch mit Fernfühler



Technische Daten

Betriebsspannung:	24 V ~, 50 Hz/24 V = Schutzkleinspannung
Fühler:	Interner NTC, TP-Sensor, externer Temperatur- bzw. Strahlungstemperaturfühler STF-2
Schaltvermögen	1 A/24 V ~
Einstellbereich:	21 °C ± 8 K (Schwellpfeil rot/blau)
Schaltdifferenz:	Heizen: < 1 K/Kühlen: < 2 K
Neutrale Zone:	ca. 2 K fest
ECO-Zone:	± 3 K fest eingestellt
Typ:	verschiedene mögliche Varianten (Abb. KTRRU-052.245#21)
Anzeigen (LED):	rot = Heizen/blau = Kühlen grün = Kühlunterbrechung durch Kondensatbildung gelb in Schalterstellung „Aus“ = Frostschutzauslösung
Ausstattungen:	mech. Bereichseinstellung, Schalter „AUS (ZwangZu)/Komfort/ECO“ (in Stellung AUS wird Frostschutz gewährleistet)
Anwendung:	Heiz-/Kühlregelung von 2- und 4-Rohrsystemen in Hotel-, Wohn- und Geschäftsräumen
Deckelvarianten:	50 x 50 mm und 55 x 55 mm (Farben ähnlich RAL 9010, 1013 oder 9016/glänzend oder matt)

Temperaturregler elektronisch mit Fernfühler für Fußbodenheizung FETR



Technische Daten

Betriebsspannung:	230 V ~, 50 Hz
Fühler:	NTC extern (Fußbodentemperaturfühler), gehört zum Lieferumfang
Schaltvermögen:	16 (2) A/230 V ~
Schaltdifferenz:	<1 K
Einstellbereich:	Fußbodentemperatur 10 ... 50 °C (Skala 1 ... 5)
Absenkung:	ca. 5 K fest (Aktivierung mittels Phase L)
Anzeige (LED):	Lampe „Heizen“, Lampe „Absenkung“
Typ:	FETR 101.715#21
Ausstattung:	Fernfühler zur Regelung der Fußbodentemperatur, Absenkung, Schalter „EIN/AUS“
Anwendung:	Temperaturregelung (z. B. Elektroheizung) für Fußboden-, Randzonen-, Badezimmer-, Decken-, Kachelofen-, Marmor- und Wandheizungen bzw. Temperiersysteme, Fußbodendirektheizung
Deckelvarianten:	50 x 50 mm und 55 x 55 mm (Farben ähnlich RAL 9010, 1013 oder 9016/glänzend oder matt)

Klimaregler elektronisch mit Uhr KTRRUu



Technische Daten

Betriebsspannung:	230 V ~ ; 24 V ~/50 Hz
Fühler (selbstüberwachend):	NTC - intern, NTC - extern optional, externer Fühler für H/K-Umschaltung, Taupunktsensor
Schaltvermögen:	3 (0,5) A, 5 mA (0-10 V Ausgang)
Schalt Differenz:	ca. 1 K
Einstellbereich:	Heizen 5...30°C/Kühlen 18...40°C
Anzeige:	beleuchtetes, grafisches Display (mit LED „Heizen/Kühlen“)
Typ:	verschiedene mögliche Varianten (Abb. KTRRUu-217.456#21)
Anwendung:	Unterputzregler zur zeitabhängigen Heiz-/Kühlregelung von 2- und 4-Rohrsystemen in Hotel-, Wohn- und Geschäftsräumen. Die Anpassung erfolgt per Menü. Es können bis zu 5 Ventilstantriebe (stromlos offen oder geschlossen) je Ausgang angesteuert werden. Im 2-Rohr-Betrieb kann die Betriebsart über einen externen Kontakt (Change-Over) oder Temperaturfühler umgeschaltet werden. Die Uhr kann als Master für andere Regler zur ECO-Umschaltung genutzt werden. Durch einen externen Kontakt kann die Energiesparfunktion (ECO) oder Frostschutz (AUS) aktiviert werden. Alternativ können die Eingänge des Reglers für einen externen Temperaturfühler oder einen Taupunktsensor (TPS) konfiguriert werden. Über eine 0 ... 10 V-Schnittstelle kann ein Ventilator drehzahl geregelt werden.
Deckelvarianten:	50 x 50 mm, 55 x 55 mm, BUSCH-JAEGER Reflex SI/SI Linear (Farben ähnlich RAL 9010, 1013 oder 9016/glänzend oder matt)

b@home-Bedienteil



Technische Daten

Betriebsspannung:	230 V ~/50 Hz
Fühler (selbstüberwachend):	NTC - intern, NTC - extern optional
Anzeige:	beleuchtetes, grafisches Display
Typ:	verschiedene mögliche Varianten (Abb. FTRCUd-210.021#21)
Anwendung:	Raumtemperatursensor zur Erfassung und Einstellung der Raumtemperatur, b@home-Bedienteil für zentralen Zugriff auf die Einstellungen weiterer aktiver Kanäle, in Verbindung mit dem b@home-Gate und Funk-Raumtemperaturaktoren wird eine fernsteuerbare Einzelraumtemperaturregelung realisiert, optionaler externer Sensor
Deckelvarianten:	50 x 50 mm, 55 x 55 mm, BUSCH-JAEGER Reflex SI/SI Linear (Farben ähnlich RAL 9010, 1013 oder 9016/glänzend oder matt)



Raumhygrostat mechanisch FHY



Technische Daten

Schaltspannung:	24 ... 230 V ~
Fühler:	Kunststofffasern
Schaltstrom Hygrostat:	bei 230 V ~ und 24 V ~
Entfeuchten:	5 (0,2) A min. 100 mA
Befeuchten:	2 (0,2) A min. 100 mA
Kontakt:	Umschalter (Wechsler)
Einstellbereich:	35 ... 85 % r. H.
Schaltdifferenz:	ca. 7 % r. H.
Typ:	RFHSU-101.060#21 (Abb.)/RFHSU-101.060#00
Ausstattungen:	Außeneinstellung, mechanische Bereichseinengung
Anwendung:	Überwachung und Regelung der relativen Feuchte in Geschäftsräumen, Wohnungen, Wintergärten, Bädern, Schwimmbädern, EDV-Räumen, Ansteuerung von Ventilatoren, Be- und Entfeuchtungsgeräten, auch in Gaststätten
Deckelvarianten:	50 x 50 mm und 55 x 55 mm (Farben ähnlich RAL 9010, 1013 oder 9016/glänzend oder matt)

Raumtemperaturfühler FUF



Technische Daten

Typ:	FUF xxx
Fühler	PT100, PT1000, NI1000, KTY 81-121, KTY 11-7, NTCs
Umgebungstemperatur:	-10 ... +50 ° C
Schutzklasse:	III
Schutzart:	IP 30
Mess-Strom:	< 1 m A
Anwendung:	Temperaturmessung in Wohn- und Geschäftsräumen
Deckelvarianten:	50 x 50 mm (Farben ähnlich RAL 9010/glänzend)

Adaption alre-Unterputzregler

Hersteller	Programm	Farbe RAL 9010 (Oberflächenbeschaffenheit)	Adaption mittels Deckelset „55 x 55“ möglich (ohne Zwischenrahmen)	Nur für Adaption mittels Deckelset „50 x 50“ ist ein Zwischenrahmen vom Hersteller erforderlich
BERKER	S.1	polarweiß (matt)	✓	1109 19 19
BERKER	S.1	polarweiß (glänzend)	✓	1109 90 89
BERKER	Arsys	polarweiß (glänzend)		1108 01 69
BERKER	B.3	Alu/polarweiß (glänzend)	✓	1109 90 89
BERKER	B.7	Glas/polarweiß (matt)	✓	1109 19 19
BERKER	B.7	Glas/polarweiß (glänzend)	✓	1109 90 89
BERKER	Q.1	polarweiß (samt)		1109 60 79
BERKER	K.1	polarweiß (glänzend)		1108 71 09
BUSCH-JAEGER	Reflex SI/SI Linear	alpinweiß (glänzend)		1746-214-101
BUSCH-JAEGER	Busch-balance SI	alpinweiß (glänzend)	✓	1746-914-101
BUSCH-JAEGER	impuls	alpinweiß (glänzend)		1746/10-74
BUSCH-JAEGER	solo/future/axcent usw.	studioweiß – siehe RAL 9016 unten		
Elso	Joy	reinweiß (glänzend)	✓	363084
Elso	Fashion/Riva/Scala	reinweiß (glänzend)		203084
GIRA	Flächenschalter	reinweiß (glänzend)		0282 112
GIRA (System 55)	Standard/E 2	reinweiß (seidenmatt)	✓	0282 27
GIRA (System 55)	Standard/E 2	reinweiß (glänzend)	✓	0282 03
GIRA (System 55)	E 22	reinweiß (glänzend)	✓	0282 03
GIRA (System 55)	Event	reinweiß (seidenmatt) + Opak...	✓	0282 27
GIRA (System 55)	Event	reinweiß (glänzend) + Opak...	✓	0282 03
GIRA (System 55)	Esprit	reinweiß (seidenmatt) + Glas, Alu ...	✓	0282 27
GIRA (System 55)	Esprit	reinweiß (glänzend) + Glas, Alu ...	✓	0282 03
GIRA	S-Color	reinweiß (hochglänzend)		0282 40
JUNG	CD 500/CD plus	alpinweiß (glänzend)		CD 590 Z WW
JUNG	A 500/AS 500/A plus	alpinweiß (glänzend)	✓	A 590 Z WW
JUNG	LS 990	alpinweiß (glänzend)		LS 961 Z WW
JUNG	LS plus	alpinweiß (Glas)		LS 961 Z WW
JUNG	A creation	alpinweiß (glänzend)	✓	A 590 Z WW
JUNG	LS Design	alpinweiß (glänzend)		LS 961 Z WW
MERTEN (System M)	M-Smart, M-Plan, M-Pure	polarweiß (matt)	✓	5181 19
MERTEN (System M)	M-Smart, M-Plan, M-Creativ, M-Pure	polarweiß (glänzend)	✓	5181 19
MERTEN (System Basis)	1-M/Atelier-M	polarweiß (glänzend)	✓	5181 19
MERTEN (System Fläche)	Artec/Antik	polarweiß (glänzend)		5160 99
MERTEN	1-M/M-Smart/M-Plan/M-pure/D-Life	aktivweiß – siehe RAL 9016 unten		
PEHA	Standard	reinweiß (glänzend)		80.670.02 ZV
PEHA	Dialog	reinweiß (glänzend)		95.670.02 ZV
PEHA	Aura	reinweiß (matt)/Glas		20.670.02 ZV
PEHA	Badora	reinweiß (glänzend)		11.670.02 ZV

Hersteller	Programm	Farbe RAL 9016 (Oberflächenbeschaffenheit)	Adaption mittels Deckelset „55 x 55“ möglich (ohne Zwischenrahmen)	Nur für Adaption mittels Deckelset „50 x 50“ ist ein Zwischenrahmen vom Hersteller erforderlich
BUSCH-JAEGER	solo/future/future linear	studioweiß (RAL 9016 glänzend)		1746/10-84
BUSCH-JAEGER	future linear	studioweiß (RAL 9016 matt)		1746/10-884
BUSCH-JAEGER	impuls	studioweiß (RAL 9016 matt)		1746/10-774
BUSCH-JAEGER	axcent	studioweiß (RAL 9016 glänzend)		1746/10-84
BUSCH-JAEGER	carat (Glas, Bronze, Gold)	studioweiß (RAL 9016 glänzend)		1746/10-84
BUSCH-JAEGER	alpha (nea/exclusive *)	studioweiß (RAL 9016 glänzend)		1746/10-24G
BUSCH-JAEGER	alpha (nea/exclusive *)	studioweiß (RAL 9016 matt)		1746/10-24
MERTEN	M-Smart, M-Plan, M-Pure	aktivweiß (RAL 9016 glänzend)	✓	5185 25
MERTEN	1-M/Atelier-M	aktivweiß (RAL 9016 glänzend)	✓	5185 25
MERTEN	D-Life	lotosweiß (RAL 9016)		MEG4500-6035
PEHA	Standard	arctic		D 80.670 ZV AW

HINWEIS: Die meisten Lichtschalterprogramme sind in den weißen Farbtönen „ähnlich RAL 9010, RAL 1013 und RAL 9016“ ausgeführt, für die die Schalterhersteller unterschiedliche Bezeichnungen verwenden. Auch farbige oder Glas- und Alu-Rahmen werden mit weißen Wippen oder Steckdosen kombiniert, so dass auch in diese Rahmen Regler mit weißen Deckeln integriert werden können. Die genaue Verwendung ist im Einzelfall zu prüfen. Die Rahmen besitzen unterschiedliche Oberflächenbeschaffenheiten (matt/glänzend). Aus Designgründen sollte der Deckel des Reglers die gleiche Oberfläche haben. Für geringe Farb- und Oberflächenabweichungen sowie Passgenauigkeit übernehmen wir keine Gewähr. Bei Installation in Mehrfachrahmen sind Raumtemperaturregler und Hygrostate immer an unterster Stelle zu montieren.

„50 x 50-Regler“: Die Gehäusedeckel der 50x50-Regler haben das Kantenmaß 50 x 50 mm. Somit lassen sie sich unter Verwendung von 50 x 50 mm-Zwischenrahmen nach DIN 49075 in nahezu alle Lichtschalterprogramme integrieren. Die 50 x 50 mm-Zwischenrahmen sind vom Lichtschalterhersteller bzw. vom Großhandel zu bestellen. Die Bestellnummer des zum jeweiligen Schalterprogramm passenden Zwischenrahmens kann man der Spalte „Nur für Adaption mittels Deckelset, 50 x 50“ entnehmen.

„55 x 55-Regler“: Die Gehäusedeckel der 55 x 55-Regler haben das Kantenmaß 55 x 55 mm. Viele Lichtschalterprogramme haben das Innenmaß 55 x 55 mm. Somit lassen sich die 55 x 55-Regler ohne Verwendung eines Zwischenrahmens direkt in diese Lichtschalterrahmen integrieren. Ob der 55 x 55-Regler in das jeweilige Lichtschalterprogramm passt, können Sie der Spalte „Adaption mittels Deckelset, 55 x 55“ entnehmen (✓).

Adaption alre-Unterputzsender FTRxUd-210.xxx/ alre-Heizungsregler HTRRUu-210.021/alre-Klimaregler KTRRUu-2x7.456

Hersteller	Programm	Farbe RAL 9010 (Oberflächenbeschaffenheit)	Adaption in Schal- terprogramme (55 x 55) möglich mit ...	Adaption „50x50“ möglich mit ... (Zwischenrahmen vom Schal- terhersteller erforderlich)
BERKER	S.1	polarweiß (matt)	Variante #56	nicht erforderlich
BERKER	S.1	polarweiß (glänzend)	Variante #55	nicht erforderlich
BERKER	Arsys	polarweiß (glänzend)		Variante #07 + (1108 01 69)
BERKER	B.3	Alu/polarweiß (glänzend)	Variante #55	nicht erforderlich
BERKER	B.7	Glas/polarweiß (matt)	Variante #56	nicht erforderlich
BERKER	B.7	Glas/polarweiß (glänzend)	Variante #55	nicht erforderlich
BERKER	K.1	polarweiß (glänzend)		Variante #07 + (1108 71 09)
BUSCH-JAEGER	Reflex SI/SI Linear	alpinweiß (glänzend)	Variante #28	nicht erforderlich
BUSCH-JAEGER	Busch-balance SI	alpinweiß (glänzend)	HTRRUu-210.021#55	nicht erforderlich
BUSCH-JAEGER	impuls	alpinweiß (glänzend)		Variante #07 + (1746/10-74)
BUSCH-JAEGER	solo/future/axcent usw.	studioweiß – siehe RAL 9016 unten		
Elsco	Joy	reinweiß (glänzend)	HTRRUu-210.021#55	nicht erforderlich
Elsco	Fashion/Riva/Scala	reinweiß (glänzend)		HTRRUu-210.021#07 + 203084
GIRA	Flächenschalter	reinweiß (glänzend)		Variante #07 + (0282 112)
GIRA (System 55)	Standard/E 2	reinweiß (seidenmatt)	Variante #56	nicht erforderlich
GIRA (System 55)	Standard/E 2	reinweiß (glänzend)	Variante #55	nicht erforderlich
GIRA (System 55)	E 22	reinweiß (glänzend)	Variante #55	nicht erforderlich
GIRA (System 55)	Event	reinweiß (seidenmatt) + Opak...	Variante #56	nicht erforderlich
GIRA (System 55)	Event	reinweiß (glänzend) + Opak...	Variante #55	nicht erforderlich
GIRA (System 55)	Esprit	reinweiß (seidenmatt) + Glas, Alu ...	Variante #56	nicht erforderlich
GIRA (System 55)	Esprit	reinweiß (glänzend) + Glas, Alu ...	Variante #55	nicht erforderlich
GIRA	S-Color	reinweiß (hochglänzend)		Variante #07 + (0282 40)
JUNG	CD 500/CD plus	alpinweiß (glänzend)		Variante #07 + (CD 590 Z WW)
JUNG	A 500/AS 500/A plus	alpinweiß (glänzend)	Variante #55	nicht erforderlich
JUNG	LS 990	alpinweiß (glänzend)		Variante #07 + (LS 961 Z WW)
JUNG	LS plus	alpinweiß (Glas)		Variante #07 + (LS 961 Z WW)
JUNG	A creation	alpinweiß (glänzend)	Variante #55	nicht erforderlich
JUNG	LS Design	alpinweiß (glänzend)		Variante #07 + (LS 961 Z WW)
MERTEN (System M)	M-Smart, M-Plan, M-Pure	polarweiß (matt)	Variante #56	nicht erforderlich
MERTEN (System M)	M-Smart, M-Plan, M-Creativ, M-Pure	polarweiß (glänzend)	Variante #55	nicht erforderlich
MERTEN (System Basis)	1-M/Atelier-M	polarweiß (glänzend)	Variante #55	nicht erforderlich
MERTEN (System Fläche)	Artec/Antik	polarweiß (glänzend)		Variante #07 + (5160 99)
MERTEN	1-M/M-Smart/M-Plan/M-pure usw.	aktivweiß – siehe RAL 9016 unten		
PEHA	Standard	reinweiß (glänzend)		Variante #07 + (80.670.02 ZV)
PEHA	Dialog	reinweiß (glänzend)		Variante #07 + (95.670.02 ZV)
PEHA	Aura	reinweiß (matt)/Glas		Variante #07 + (20.670.02 ZV)
PEHA	Badora	reinweiß (glänzend)		Variante #07 + (11.670.02 ZV)

Hersteller	Programm	Farbe RAL 9016 (Oberflächenbeschaffenheit)	Adaption in Schal- terprogramme (55 x 55) möglich mit ...	Adaption „50x50“ möglich mit ... (Zwischenrahmen vom Schal- terhersteller erforderlich)
BUSCH-JAEGER	solo/future/future linear	studioweiß (RAL 9016 glänzend)		Variante #27 + (1746/10-84)
BUSCH-JAEGER	axcent	studioweiß (RAL 9016 glänzend)		Variante #27 + (1746/10-84)
BUSCH-JAEGER	carat (Glas, Bronze, Gold)	studioweiß (RAL 9016 glänzend)		Variante #27 + (1746/10-84)
BUSCH-JAEGER	alpha (nea/exclusive *)	studioweiß (RAL 9016 glänzend)		Variante #27 + (1746/10-24G)
MERTEN	M-Smart, M-Plan, M-Pure	aktivweiß (RAL 9016 glänzend)	Variante #59	nicht erforderlich
MERTEN	1-M/Atelier-M	aktivweiß (RAL 9016 glänzend)	Variante #59	nicht erforderlich
MERTEN	D-Life	lotosweiß (RAL 9016)		HTRRUu-210.021#27 + (MEG4500-6035)
PEHA	Standard	arctic		Variante #27+ (D 80.670 ZV AW)

*) bei der Montage sind 4 Kunststoffnasen an der Rahmenrückseite zu entfernen

HINWEIS: Die meisten Lichtschalterprogramme sind im Farbton „ähnlich RAL 9010“ ausgeführt, für den die Schalterhersteller unterschiedliche Bezeichnungen verwenden. Auch farbige oder Glas- und Alu-Rahmen werden mit weißen Wippen oder Steckdosen kombiniert, so dass auch in diese Rahmen Regler mit weißen Deckeln integriert werden können. Die genaue Verwendung ist im Einzelfall zu prüfen. Die Rahmen besitzen unterschiedliche Oberflächenbeschaffenheiten (matt/glänzend). Aus Designgründen sollte der Deckel des Reglers die gleiche Oberfläche haben. Für geringe Farb- und Oberflächenabweichungen sowie Passgenauigkeit übernehmen wir keine Gewähr. Bei Installation in Mehrfachrahmen sind Temperaturregler immer an unterster Stelle zu montieren.

„50 x 50-Regler“: Die Gehäusedeckel der 50x50-Regler haben das Kantenmaß 50 x 50 mm. Somit lassen sie sich unter Verwendung von 50 x 50 mm-Zwischenrahmen nach DIN 49075 in nahezu alle Licht-schalterprogramme integrieren. Die 50 x 50 mm-Zwischenrahmen sind vom Lichtschalterhersteller bzw. vom Großhandel zu bestellen. Die Bestellnummer des zum jeweiligen Schalterprogramm passenden Zwischenrahmens kann man der Spalte „Adaption „50x50“ möglich mit ...“ entnehmen.

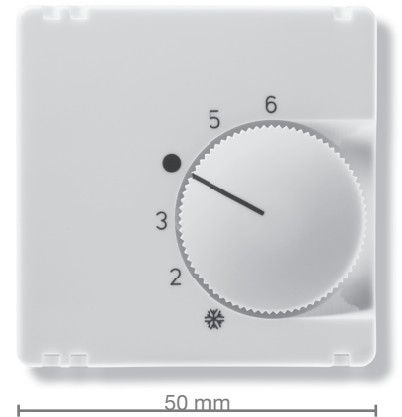
„55 x 55-Regler“: Die Gehäusedeckel der 55 x 55-Regler haben das Kantenmaß 55 x 55 mm. Viele Lichtschalterprogramme haben das Innenmaß 55 x 55 mm. Somit lassen sich die 55 x 55-Regler ohne Verwendung eines Zwischenrahmens direkt in diese Lichtschalterrahmen integrieren. Ob der 55 x 55-Regler in das jeweilige Lichtschalterprogramm passt, können Sie der Spalte „Adaption in Schalterprogramme (55 x 55)“ entnehmen.

Alle Angaben bzgl. Programme und Art.-Nr. der Schalterhersteller Stand 12/2017. | Alle Angaben ohne Gewähr. | Technische Änderungen vorbehalten.
Eine Adoptionsliste für RAL 1013 Schalterprogramme finden Sie im Internet unter www.alre.de.

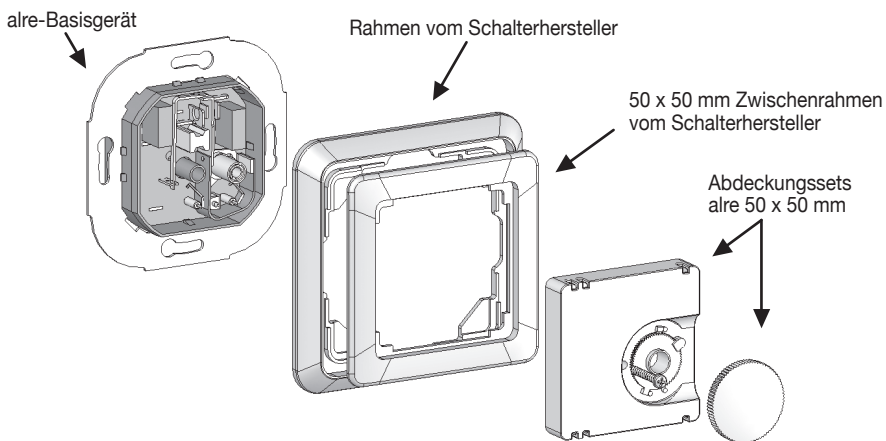
Beispiele der verschiedenen Kombinationsmöglichkeiten

- Durch das Baukastenprinzip sind die unterschiedlichsten Schalterraahmen verwendbar.
- Die Schalterhersteller bieten für nahezu alle ihrer gängigen Programme Zwischenrahmen an, die das Innenmaß der Schalterraahmen auf 50 x 50 mm reduzieren. Dadurch passen alre-Unterputzgeräte in nahezu alle Schalterprogramme (siehe Adaptionliste vorhergehende Seiten).
- alre-Abdeckungssets (Deckelsets) im Format 55 x 55 mm passen ohne Zwischenrahmen direkt in viele Schalterraahmen (siehe Adaptionliste vorletzte Seite).
- alre-Abdeckungssets sind in den Farben reinweiß glanz und matt (RAL 9010), cremeweiß glanz (RAL 1013), verkehrsweiß glanz und matt (RAL 9016) sowie in den Sonderfarben anthrazit und aluminium lieferbar (siehe Produktfinder auf den nachfolgenden Seiten)
- Die alre-Farbbezeichnung RAL 9010 entspricht den Farbbezeichnungen reinweiß, alpinweiß oder polarweiß der Schalterhersteller. Die meistverkauften Schalterprogramme sind in diesem Farbton ausgeführt.

Abdeckungsset 50 x 50 mm



alre-Unterputzgerät mit 50 x 50 mm Abdeckungset im Schalterraahmen und 50 x 50 mm Zwischenrahmen



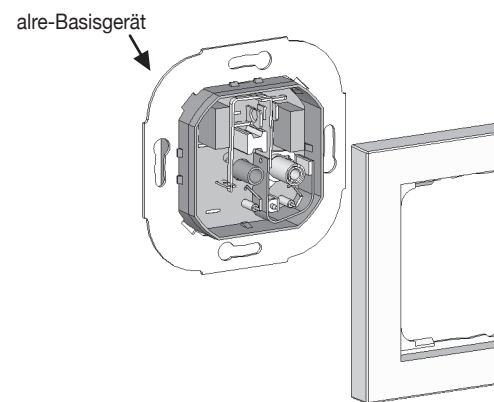
alre-Basisgerät + alre-Abdeckset 50 x 50 mm + Rahmen und Zwischenrahmen vom Schalterhersteller = Kompletgerät



Kombinationsbeispiele:



alre-Unterputzgerät mit 55 x 55 mm Abdeckungset



alre-Basisgerät + alre-Abdeckset 55 x 55 mm + Rahmen (Inhalt)

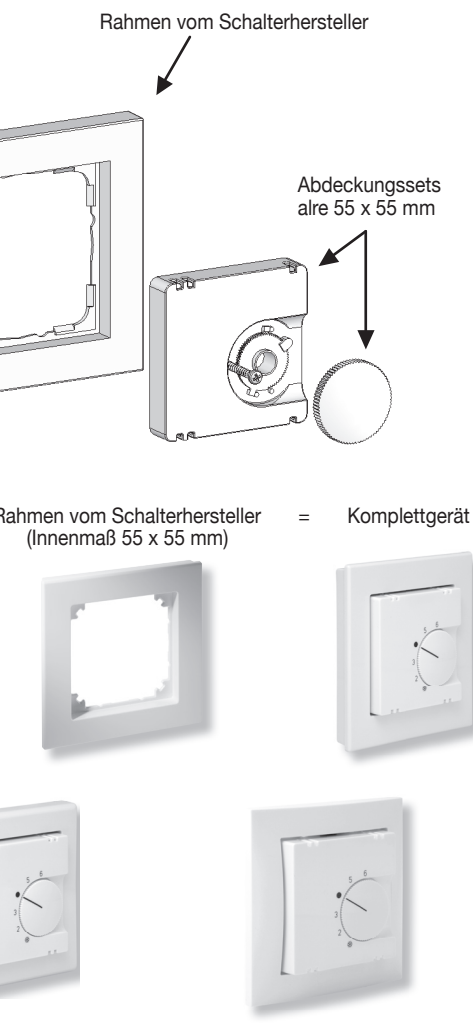


- Die alre-Farbbezeichnung RAL 1013 entspricht den Farbbezeichnungen weiß, cremeweiß, perlweiß oder elfenbeinweiß der Schalterhersteller.
- Die alre-Farbbezeichnung RAL 9016 entspricht den Farbbezeichnungen studioweiß, aktivweiß oder arctic der Schalterhersteller.
- Durch die Ausführungen in 3 Farben und 2 verschiedenen Oberflächen passen unsere Geräte optimal zu Ihrem favorisierten Schaltersystem.
- Die Schalterprogramme, in die unsere Unterputzgeräte passen, wurden für Sie in einer Liste erfasst. Dieser Liste können Sie auch die Bestellnummer der 50 x 50 mm Zwischenrahmen der Schalterhersteller entnehmen.
- Für UP-Geräte von alre müssen alre-Deckelsets verwendet werden (die Original-Deckel der Schalterhersteller können nicht verwendet werden).

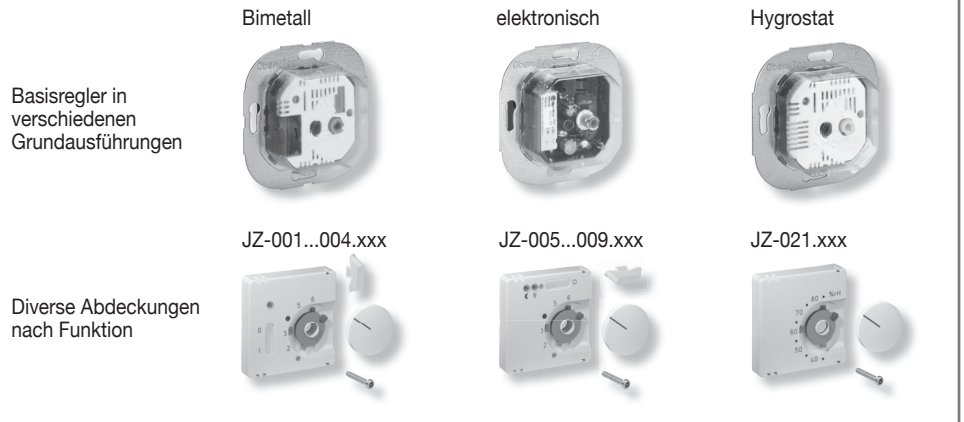
Abdeckungsset 55 x 55 mm



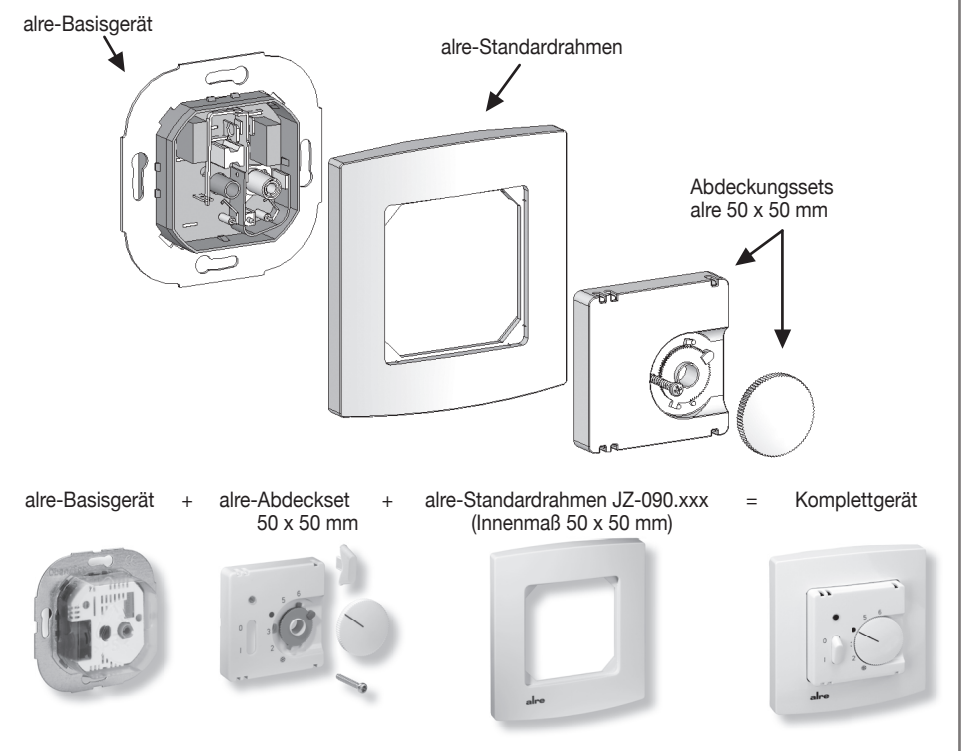
Abdeckungsset im Schalterrahmen



Unterputzregler Baukastenprinzip



alre-Unterputzgerät im alre-Standardrahmen (Innenmaß 50 x 50 mm)



Produktfinder Deckelsets alre für Schalterprogramme von BERKER

Integrationsbeispiele



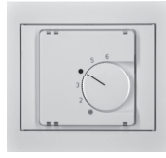
FTR ... in S. 1



FTR ... in B. 3



FTR ... in B. 7



FTR ... in K. 1



FTR ... in Arsys

Typ alre	Programm Berker	Farbe (RAL)/Oberfläche	Deckelset alre	Deckelset Art.-Nr.	Euro/WG	Zwischenrahmen 50x50*
FTR 101.000#00	S. 1/B. 3/B. 7	polarweiß (RAL 9010) glanz	JZ-001.100 (55x55 glanz)	UN 990050	11,10/l	nicht erforderlich
FTR 101.002#00	S. 1/B. 3/B. 7	polarweiß (RAL 9010) <u>matt</u>	JZ-001.101 (55x55 matt)	UN 990055	11,10/l	nicht erforderlich
FTR 101.010#00	Arsys	polarweiß (RAL 9010) glanz	JZ-001.000 (50x50 glanz)	UN 990035	8,80/l	1108 01 69
FTR 101.086#00	Q. 1/Q. 3	polarweiß (RAL 9010) samt	JZ-001.001 (50x50 matt)	UN 990040	8,80/l	1109 60 79
FTR 101.202#00	K. 1	polarweiß (RAL 9010) glanz	JZ-001.000 (50x50 glanz)	UN 990035	8,80/l	1108 71 09



Standard
(ohne Schalter)

S. 1	weiß (RAL 1013) glanz	JZ-001.110 (55x55 glanz)	UN 990060	11,10/l	nicht erforderlich
Arsys	weiß (RAL 1013) glanz	JZ-001.010 (50x50 glanz)	UN 990045	8,80/l	1108 01 02
S. 1/B. 3/B. 7	NEU alu/matt	JZ-001.131/BE	UN990114	15,80/l	nicht erforderlich
S. 1/B. 3/B. 7	anthrazit/matt	JZ-001.141/BE	UN990115	14,50/l	nicht erforderlich

Typ alre	Programm Berker	Farbe (RAL)/Oberfläche	Deckelset alre	Deckelset Art.-Nr.	Euro/WG	Zwischenrahmen 50x50*
FTR 101.062#00	S. 1/B. 3/B. 7	polarweiß (RAL 9010) glanz	JZ-002.100 (55x55 glanz)	UN 990051	12,10/l	nicht erforderlich
FTR 101.262#00	S. 1/B. 3/B. 7	polarweiß (RAL 9010) <u>matt</u>	JZ-002.101 (55x55 matt)	UN 990056	12,10/l	nicht erforderlich
	Arsys	polarweiß (RAL 9010) glanz	JZ-002.000 (50x50 glanz)	UN 990036	9,80/l	1108 01 69
	Q. 1/Q. 3	polarweiß (RAL 9010) samt	JZ-002.001 (50x50 matt)	UN 990041	9,80/l	1109 60 79
	K. 1	polarweiß (RAL 9010) glanz	JZ-002.000 (50x50 glanz)	UN 990036	9,80/l	1108 71 09



(Schalter EIN/AUS, LED)

S. 1	weiß (RAL 1013) glanz	JZ-002.110 (55x55 glanz)	UN 990061	12,10/l	nicht erforderlich
Arsys	weiß (RAL 1013) glanz	JZ-002.010 (50x50 glanz)	UN 990046	9,80/l	1108 01 02

Typ alre	Programm Berker	Farbe (RAL)/Oberfläche	Deckelset alre	Deckelset Art.-Nr.	Euro/WG	Zwischenrahmen 50x50*
FTR 101.065#00	S. 1/B. 3/B. 7	polarweiß (RAL 9010) glanz	JZ-004.100 (55x55 glanz)	UN 990052	11,70/l	nicht erforderlich
	S. 1/B. 3/B. 7	polarweiß (RAL 9010) <u>matt</u>	JZ-004.101 (55x55 matt)	UN 990057	11,70/l	nicht erforderlich
	Arsys	polarweiß (RAL 9010) glanz	JZ-004.000 (50x50 glanz)	UN 990037	9,40/l	1108 01 69
	Q. 1/Q. 3	polarweiß (RAL 9010) samt	JZ-004.001 (50x50 matt)	UN 990042	9,40/l	1109 60 79
	K. 1	polarweiß (RAL 9010) glanz	JZ-004.000 (50x50 glanz)	UN 990037	9,40/l	1108 71 09



(Schalter H/K)

S. 1	weiß (RAL 1013) glanz	JZ-004.110 (55x55 glanz)	UN 990062	11,70/l	nicht erforderlich
Arsys	weiß (RAL 1013) glanz	JZ-004.010 (50x50 glanz)	UN 990047	9,40/l	1108 01 02

Typ alre	Programm Berker	Farbe (RAL)/Oberfläche	Deckelset alre	Deckelset Art.-Nr.	Euro/WG	Zwischenrahmen 50x50*
FTR 101.075#00	S. 1/B. 3/B. 7	polarweiß (RAL 9010) glanz	JZ-003.100 (55x55 glanz)	UN 990053	12,10/l	nicht erforderlich
	S. 1/B. 3/B. 7	polarweiß (RAL 9010) <u>matt</u>	JZ-003.101 (55x55 matt)	UN 990058	12,10/l	nicht erforderlich
	Arsys	polarweiß (RAL 9010) glanz	JZ-003.000 (50x50 glanz)	UN 990038	9,80/l	1108 01 69
	Q. 1/Q. 3	polarweiß (RAL 9010) samt	JZ-003.001 (50x50 matt)	UN 990043	9,80/l	1109 60 79
	K. 1	polarweiß (RAL 9010) glanz	JZ-003.000 (50x50 glanz)	UN 990038	9,80/l	1108 71 09



(3-fach Schalter, LED)

S. 1	weiß (RAL 1013) glanz	JZ-003.110 (55x55 glanz)	UN 990063	12,10/l	nicht erforderlich
Arsys	weiß (RAL 1013) glanz	JZ-003.010 (50x50 glanz)	UN 990048	9,80/l	1108 01 02

*) vom Schalterhersteller bzw. Elektrogroßhandel zu bestellen

Produktfinder Deckelsets alre für Schalterprogramme von BUSCH-JAEGER

Integrationsbeispiele



FTR ... in Reflex SI FTR ... in Busch-balance SI FTR ... in future linear FTR ... in solo FTR ... in alpha nea

Typ alre	Programm Busch-Jaeger	Farbe (RAL) / Oberfläche	Deckelset alre	Deckelset Art.-Nr.	Euro / WG	Zwischenrahmen 50x50*
FTR 101.000#00	Reflex SI / SI Linear	alpinweiß (RAL 9010) glanz	JZ-001.000 (50x50 glanz)	UN 990035	8,80/l	1746-214-101
FTR 101.002#00	Busch-balance SI	alpinweiß (RAL 9010) glanz	JZ-001.100 (55x55 glanz)	UN 990050	11,10/l	nicht erforderlich
FTR 101.010#00	impuls	alpinweiß (RAL 9010) glanz	JZ-001.000 (50x50 glanz)	UN 990035	8,80/l	1746/10-74
FTR 101.086#00						
FTR 101.202#00	future linear / solo / axcent / carat	studioweiß (RAL 9016) glanz	JZ-001.020 (50x50 glanz)	UN 990071	10,30/l	1746/10-84
FTR 101.210#00	future linear	studioweiß (RAL 9016) matt	JZ-001.021 (50x50 matt)	UN 990100	10,30/l	1746/10-884
	alpha nea	studioweiß (RAL 9016) glanz	JZ-001.020 (50x50 glanz)	UN 990071	10,30/l	1746/10-24G
	alpha nea	studioweiß (RAL 9016) matt	JZ-001.021 (50x50 matt)	UN 990100	10,30/l	1746/10-24
	Duro 2000 SI / SI Linear	weiß (RAL 1013) glanz	JZ-001.010 (50x50 glanz)	UN 990045	8,80/l	1746-212-101
	future linear / solo / carat	elfenbeinweiß (RAL 1013) glanz	JZ-001.010 (50x50 glanz)	UN 990045	8,80/l	1746/10-82
	alpha nea	elfenbeinweiß (RAL 1013) glanz	JZ-001.010 (50x50 glanz)	UN 990045	8,80/l	1746/10-22G
	impuls	elfenbeinweiß (RAL 1013) glanz	JZ-001.010 (50x50 glanz)	UN 990045	8,80/l	1746/10-72
	future linear	NEU alusilber / glanz	JZ-001.030 / BJ	UN990108	15,80/l	1746/10-83
	future linear	anthrazit / glanz	JZ-001.040 / BJ	UN990109	14,50/l	1746/10-81



Standard (ohne Schalter)

Typ alre	Programm Busch-Jaeger	Farbe (RAL) / Oberfläche	Deckelset alre	Deckelset Art.-Nr.	Euro / WG	Zwischenrahmen 50x50*
FTR 101.062#00	Reflex SI / SI Linear	alpinweiß (RAL 9010) glanz	JZ-002.000 (50x50 glanz)	UN 990036	9,80/l	1746-214-101
FTR 101.262#00	Busch-balance SI	alpinweiß (RAL 9010) glanz	JZ-002.100 (55x55 glanz)	UN 990051	12,10/l	nicht erforderlich
	impuls	alpinweiß (RAL 9010) glanz	JZ-002.000 (50x50 glanz)	UN 990036	9,80/l	1746/10-74
	future linear / solo / axcent / carat	studioweiß (RAL 9016) glanz	JZ-002.020 (50x50 glanz)	UN 990072	11,40/l	1746/10-84
	future linear	studioweiß (RAL 9016) matt	JZ-002.021 (50x50 matt)	UN 990101	11,40/l	1746/10-884
	alpha nea	studioweiß (RAL 9016) glanz	JZ-002.020 (50x50 glanz)	UN 990072	11,40/l	1746/10-24G
	alpha nea	studioweiß (RAL 9016) matt	JZ-002.021 (50x50 matt)	UN 990101	11,40/l	1746/10-24
	Duro 2000 SI / SI Linear	weiß (RAL 1013) glanz	JZ-002.010 (50x50 glanz)	UN 990046	9,80/l	1746-212-101
	future linear / solo / carat	elfenbeinweiß (RAL 1013) glanz	JZ-002.010 (50x50 glanz)	UN 990046	9,80/l	1746/10-82
	alpha nea	elfenbeinweiß (RAL 1013) glanz	JZ-002.010 (50x50 glanz)	UN 990046	9,80/l	1746/10-22G
	impuls	elfenbeinweiß (RAL 1013) glanz	JZ-002.010 (50x50 glanz)	UN 990046	9,80/l	1746/10-72



(Schalter EIN/AUS, LED)

Typ alre	Programm Busch-Jaeger	Farbe (RAL) / Oberfläche	Deckelset alre	Deckelset Art.-Nr.	Euro / WG	Zwischenrahmen 50x50*
FTR 101.065#00	Reflex SI / SI Linear	alpinweiß (RAL 9010) glanz	JZ-004.000 (50x50 glanz)	UN 990037	9,40/l	1746-214-101
	Busch-balance SI	alpinweiß (RAL 9010) glanz	JZ-004.100 (55x55 glanz)	UN 990052	11,70/l	nicht erforderlich
	impuls	alpinweiß (RAL 9010) glanz	JZ-004.000 (50x50 glanz)	UN 990037	9,40/l	1746/10-74
	future linear / solo / axcent / carat	studioweiß (RAL 9016) glanz	JZ-004.020 (50x50 glanz)	UN 990073	10,90/l	1746/10-84
	future linear	studioweiß (RAL 9016) matt	JZ-004.021 (50x50 matt)	UN 990103	10,90/l	1746/10-884
	alpha nea	studioweiß (RAL 9016) glanz	JZ-004.020 (50x50 glanz)	UN 990073	10,90/l	1746/10-24G
	alpha nea	studioweiß (RAL 9016) matt	JZ-004.021 (50x50 matt)	UN 990103	10,90/l	1746/10-24
	Duro 2000 SI / SI Linear	weiß (RAL 1013) glanz	JZ-004.010 (50x50 glanz)	UN 990047	9,40/l	1746-212-101
	future linear / solo / carat	elfenbeinweiß (RAL 1013) glanz	JZ-004.010 (50x50 glanz)	UN 990047	9,40/l	1746/10-82
	alpha nea	elfenbeinweiß (RAL 1013) glanz	JZ-004.010 (50x50 glanz)	UN 990047	9,40/l	1746/10-22G
	impuls	elfenbeinweiß (RAL 1013) glanz	JZ-004.010 (50x50 glanz)	UN 990047	9,40/l	1746/10-72



(Schalter H/K)

Typ alre	Programm Busch-Jaeger	Farbe (RAL) / Oberfläche	Deckelset alre	Deckelset Art.-Nr.	Euro / WG	Zwischenrahmen 50x50*
FTR 101.075#00	Reflex SI / SI Linear	alpinweiß (RAL 9010) glanz	JZ-003.000 (50x50 glanz)	UN 990038	9,80/l	1746-214-101
	Busch-balance SI	alpinweiß (RAL 9010) glanz	JZ-003.100 (55x55 glanz)	UN 990053	12,10/l	nicht erforderlich
	impuls	alpinweiß (RAL 9010) glanz	JZ-003.000 (50x50 glanz)	UN 990038	9,80/l	1746/10-74
	future linear / solo / axcent / carat	studioweiß (RAL 9016) glanz	JZ-003.020 (50x50 glanz)	UN 990074	11,40/l	1746/10-84
	future linear	studioweiß (RAL 9016) matt	JZ-003.021 (50x50 matt)	UN 990102	11,40/l	1746/10-884
	alpha nea	studioweiß (RAL 9016) glanz	JZ-003.020 (50x50 glanz)	UN 990074	11,40/l	1746/10-24G
	alpha nea	studioweiß (RAL 9016) matt	JZ-003.021 (50x50 matt)	UN 990102	11,40/l	1746/10-24
	Duro 2000 SI / SI Linear	weiß (RAL 1013) glanz	JZ-003.010 (50x50 glanz)	UN 990048	9,80/l	1746-212-101
	future linear / solo / carat	elfenbeinweiß (RAL 1013) glanz	JZ-003.010 (50x50 glanz)	UN 990048	9,80/l	1746/10-82
	alpha nea	elfenbeinweiß (RAL 1013) glanz	JZ-003.010 (50x50 glanz)	UN 990048	9,80/l	1746/10-22G
	impuls	elfenbeinweiß (RAL 1013) glanz	JZ-003.010 (50x50 glanz)	UN 990048	9,80/l	1746/10-72



(3-fach Schalter, LED)

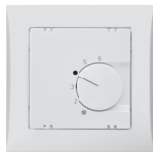
*) vom Schalterhersteller bzw. Elektrogroßhandel zu bestellen

Für BJ future / solo gibt es auch Zwischenrahmen 55x55 (bei Verwendung von alre Deckelset 55x55) - BJ Art.-Nr. 1747-84 (studioweiß) und 1784-82 (elfenbeinweiß)

Hinweis: Busch-Jaeger Zentralscheibe kann bei alre FTR nicht verwendet werden.

Produktfinder Deckelsets alre für Schalterprogramme von ELSO

Integrationsbeispiele



FTR ... in Joy



FTR ... in Fashion



FTR ... in Riva



FTR ... in Scala

Typ alre	Programm Elso	Farbe (RAL)/Oberfläche	Deckelset alre	Deckelset Art.-Nr.	Euro/WG	Zwischenrahmen 50 x 50 *
FTR 101.000#00	Joy	reinweiß (RAL 9010) glanz	JZ-001.100 (55x55 glanz)	UN 990050	11,10/l	nicht erforderlich
FTR 101.002#00	Joy	perlweiß (RAL 1013) glanz	JZ-001.110 (55x55 glanz)	UN 990060	11,10/l	nicht erforderlich
FTR 101.010#00						
FTR 101.086#00	Fashion/Riva/Scala	reinweiß (RAL 9010) glanz	JZ-001.000 (50x50 glanz)	UN 990035	8,80/l	203084
FTR 101.202#00	Fashion/Riva/Scala	perlweiß (RAL 1013) glanz	JZ-001.010 (50x50 glanz)	UN 990045	8,80/l	203080
FTR 101.210#00						



Standard (ohne Schalter)

Typ alre	Programm Elso	Farbe (RAL)/Oberfläche	Deckelset alre	Deckelset Art.-Nr.	Euro/WG	Zwischenrahmen 50 x 50 *
FTR 101.062#00	Joy	reinweiß (RAL 9010) glanz	JZ-002.100 (55x55 glanz)	UN 990051	12,10/l	nicht erforderlich
FTR 101.262#00	Joy	perlweiß (RAL 1013) glanz	JZ-002.110 (55x55 glanz)	UN 990061	12,10/l	nicht erforderlich
	Fashion/Riva/Scala	reinweiß (RAL 9010) glanz	JZ-002.000 (50x50 glanz)	UN 990036	9,80/l	203084
	Fashion/Riva/Scala	perlweiß (RAL 1013) glanz	JZ-002.010 (50x50 glanz)	UN 990046	9,80/l	203080



(Schalter EIN/AUS, LED)

Typ alre	Programm Elso	Farbe (RAL)/Oberfläche	Deckelset alre	Deckelset Art.-Nr.	Euro/WG	Zwischenrahmen 50 x 50 *
FTR 101.065#00	Joy	reinweiß (RAL 9010) glanz	JZ-004.100 (55x55 glanz)	UN 990052	11,70/l	nicht erforderlich
	Joy	perlweiß (RAL 1013) glanz	JZ-004.110 (55x55 glanz)	UN 990062	11,70/l	nicht erforderlich
	Fashion/Riva/Scala	reinweiß (RAL 9010) glanz	JZ-004.000 (50x50 glanz)	UN 990037	9,40/l	203084
	Fashion/Riva/Scala	perlweiß (RAL 1013) glanz	JZ-004.010 (50x50 glanz)	UN 990047	9,40/l	203080



(Schalter H/K)

Typ alre	Programm Elso	Farbe (RAL)/Oberfläche	Deckelset alre	Deckelset Art.-Nr.	Euro/WG	Zwischenrahmen 50 x 50 *
FTR 101.075#00	Joy	reinweiß (RAL 9010) glanz	JZ-003.100 (55x55 glanz)	UN 990053	12,10/l	nicht erforderlich
	Joy	perlweiß (RAL 1013) glanz	JZ-003.110 (55x55 glanz)	UN 990063	12,10/l	nicht erforderlich
	Fashion/Riva/Scala	reinweiß (RAL 9010) glanz	JZ-003.000 (50x50 glanz)	UN 990038	9,80/l	203084
	Fashion/Riva/Scala	perlweiß (RAL 1013) glanz	JZ-003.010 (50x50 glanz)	UN 990048	9,80/l	203080







(3-fach Schalter, LED)

*) vom Schalterhersteller bzw. Elektrogroßhandel zu bestellen

Produktfinder Deckelsets alre für Schalterprogramme von GIRA

Integrationsbeispiele



Typ alre	Programm Gira	Farbe (RAL)/Oberfläche	Deckelset alre	Deckelset Art.-Nr.	Euro / WG	Zwischenrahmen 50 x 50 *
 Standard (ohne Schalter)	FTR 101.000#00 FTR 101.002#00 FTR 101.010#00 FTR 101.086#00 FTR 101.202#00 FTR 101.210#00	Standard 55 / E2 / E22 / Event / Esprit	reinweiß (RAL 9010) glanz	JZ-001.100 (55x55 glanz)	UN 990050	11,10/l nicht erforderlich
		Standard 55 / E2 / E22 / Event / Esprit	reinweiß (RAL 9010) matt	JZ-001.101 (55x55 matt)	UN 990055	11,10/l nicht erforderlich
		Flächenschalter	reinweiß (RAL 9010) glanz	JZ-001.000 (50x50 glanz)	UN 990035	8,80/l 0282 112
		Standard 55 / Event / Esprit / ClassiX	cremeweiß (RAL 1013) glanz	JZ-001.110 (55x55 glanz)	UN 990060	11,10/l nicht erforderlich
		System 55 NEU	aluminium/matt	JZ-001.131 / GI	UN990110	15,80/l nicht erforderlich
	System 55	anthrazit/matt	JZ-001.141 / GI	UN990111	14,50/l nicht erforderlich	
 (Schalter EIN / AUS, LED)	FTR 101.062#00 FTR 101.262#00	Standard 55 / E2 / E22 / Event / Esprit	reinweiß (RAL 9010) glanz	JZ-002.100 (55x55 glanz)	UN 990051	12,10/l nicht erforderlich
		Standard 55 / E2 / E22 / Event / Esprit	reinweiß (RAL 9010) matt	JZ-002.101 (55x55 matt)	UN 990056	12,10/l nicht erforderlich
		Flächenschalter	reinweiß (RAL 9010) glanz	JZ-002.000 (50x50 glanz)	UN 990036	9,80/l 0282 112
		Standard 55 / Event / Esprit / ClassiX	cremeweiß (RAL 1013) glanz	JZ-002.110 (55x55 glanz)	UN 990061	12,10/l nicht erforderlich
 (Schalter H / K)	FTR 101.065#00	Standard 55 / E2 / E22 / Event / Esprit	reinweiß (RAL 9010) glanz	JZ-004.100 (55x55 glanz)	UN 990052	11,70/l nicht erforderlich
		Standard 55 / E2 / E22 / Event / Esprit	reinweiß (RAL 9010) matt	JZ-004.101 (55x55 matt)	UN 990057	11,70/l nicht erforderlich
		Flächenschalter	reinweiß (RAL 9010) glanz	JZ-004.000 (50x50 glanz)	UN 990037	9,40/l 0282 112
		Standard 55 / Event / Esprit / ClassiX	cremeweiß (RAL 1013) glanz	JZ-004.110 (55x55 glanz)	UN 990062	11,70/l nicht erforderlich
 (3-fach Schalter, LED)	FTR 101.075#00	Standard 55 / E2 / E22 / Event / Esprit	reinweiß (RAL 9010) glanz	JZ-003.100 (55x55 glanz)	UN 990053	12,10/l nicht erforderlich
		Standard 55 / E2 / E22 / Event / Esprit	reinweiß (RAL 9010) matt	JZ-003.101 (55x55 matt)	UN 990058	12,10/l nicht erforderlich
		Flächenschalter	reinweiß (RAL 9010) glanz	JZ-003.000 (50x50 glanz)	UN 990038	9,80/l 0282 40
		Standard 55 / Event / Esprit / ClassiX	cremeweiß (RAL 1013) glanz	JZ-003.110 (55x55 glanz)	UN 990063	12,10/l nicht erforderlich

*) vom Schalterhersteller bzw. Elektrogroßhandel zu bestellen

**) für GIRA Flächenschalter gibt es auch Zwischenrahmen 55x55 (bei Verwendung von alre Deckelset 55x55) - GIRA Art.-Nr. 0289 112 (reinweiß) und 0289 111 (cremeweiß)

Produktfinder Deckelsets alre für Schalterprogramme von JUNG

Integrationsbeispiele



FTR ... in AS 500



FTR ... in A 500




FTR ... in A plus

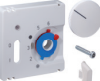



FTR ... in A creation




FTR ... in LS design

Typ alre	Programm Jung	Farbe (RAL) / Oberfläche	Deckelset alre	Deckelset Art.-Nr.	Euro / WG	Zwischenrahmen 50x50*
FTR 101.000#00 FTR 101.002#00 FTR 101.010#00 FTR 101.086#00 FTR 101.202#00 FTR 101.210#00	AS 500 / A 500 / A creation / A plus	alpinweiß (RAL 9010) glanz	JZ-001.100 (55x55 glanz)	UN 990050	11,10/1	nicht erforderlich
	CD 500 / CD plus	alpinweiß (RAL 9010) glanz	JZ-001.000 (50x50 glanz)	UN 990035	8,80/1	CD 590 Z WW
	LS 990 / LS design / LS plus	alpinweiß (RAL 9010) glanz	JZ-001.000 (50x50 glanz)	UN 990035	8,80/1	LS 961 Z WW**
 Standard (ohne Schalter)	AS 500	weiß (RAL 1013) glanz	JZ-001.110 (55x55 glanz)	UN 990060	11,10/1	nicht erforderlich
	CD 500 / CD plus	weiß (RAL 1013) glanz	JZ-001.010 (50x50 glanz)	UN 990045	8,80/1	590 Z
	LS 990 / LS design / LS plus	weiß (RAL 1013) glanz	JZ-001.010 (50x50 glanz)	UN 990045	8,80/1	LS 961 Z**
Serie A	NEU aluminium / glanz		JZ-001.130 / JU	UN990112	15,80/1	nicht erforderlich
Serie A	anthrazit / matt		JZ-001.141 / JU	UN990113	14,50/1	nicht erforderlich

Typ alre	Programm Jung	Farbe (RAL) / Oberfläche	Deckelset alre	Deckelset Art.-Nr.	Euro / WG	Zwischenrahmen 50x50*
FTR 101.062#00 FTR 101.262#00	AS 500 / A 500 / A creation / A plus	alpinweiß (RAL 9010) glanz	JZ-002.100 (55x55 glanz)	UN 990051	12,10/1	nicht erforderlich
	CD 500 / CD plus	alpinweiß (RAL 9010) glanz	JZ-002.000 (50x50 glanz)	UN 990036	9,80/1	CD 590 Z WW
	LS 990 / LS design / LS plus	alpinweiß (RAL 9010) glanz	JZ-002.000 (50x50 glanz)	UN 990036	9,80/1	LS 961 Z WW**
 (Schalter EIN / AUS, LED)	AS 500	weiß (RAL 1013) glanz	JZ-002.110 (55x55 glanz)	UN 990061	12,10/1	nicht erforderlich
	CD 500 / CD plus	weiß (RAL 1013) glanz	JZ-002.010 (50x50 glanz)	UN 990046	9,80/1	590 Z
	LS 990 / LS design / LS plus	weiß (RAL 1013) glanz	JZ-002.010 (50x50 glanz)	UN 990046	9,80/1	LS 961 Z**

Typ alre	Programm Jung	Farbe (RAL) / Oberfläche	Deckelset alre	Deckelset Art.-Nr.	Euro / WG	Zwischenrahmen 50x50*
FTR 101.065#00	AS 500 / A 500 / A creation / A plus	alpinweiß (RAL 9010) glanz	JZ-004.100 (55x55 glanz)	UN 990052	11,70/1	nicht erforderlich
	CD 500 / CD plus	alpinweiß (RAL 9010) glanz	JZ-004.000 (50x50 glanz)	UN 990037	9,40/1	CD 590 Z WW
	LS 990 / LS design / LS plus	alpinweiß (RAL 9010) glanz	JZ-004.000 (50x50 glanz)	UN 990037	9,40/1	LS 961 Z WW**
 (Schalter H / K)	AS 500	weiß (RAL 1013) glanz	JZ-004.110 (55x55 glanz)	UN 990062	11,70/1	nicht erforderlich
	CD 500 / CD plus	weiß (RAL 1013) glanz	JZ-004.010 (50x50 glanz)	UN 990047	9,40/1	590 Z
	LS 990 / LS design / LS plus	weiß (RAL 1013) glanz	JZ-004.010 (50x50 glanz)	UN 990047	9,40/1	LS 961 Z**

Typ alre	Programm Jung	Farbe (RAL) / Oberfläche	Deckelset alre	Deckelset Art.-Nr.	Euro / WG	Zwischenrahmen 50x50*
FTR 101.075#00	AS 500 / A 500 / A creation / A plus	alpinweiß (RAL 9010) glanz	JZ-003.100 (55x55 glanz)	UN 990053	12,10/1	nicht erforderlich
	CD 500 / CD plus	alpinweiß (RAL 9010) glanz	JZ-003.000 (50x50 glanz)	UN 990038	9,80/1	CD 590 Z WW
	LS 990 / LS design / LS plus	alpinweiß (RAL 9010) glanz	JZ-003.000 (50x50 glanz)	UN 990038	9,80/1	LS 961 Z WW**
 (3-fach Schalter, LED)	AS 500	weiß (RAL 1013) glanz	JZ-003.110 (55x55 glanz)	UN 990063	12,10/1	nicht erforderlich
	CD 500 / CD plus	weiß (RAL 1013) glanz	JZ-003.010 (50x50 glanz)	UN 990048	9,80/1	590 Z
	LS 990 / LS design / LS plus	weiß (RAL 1013) glanz	JZ-003.010 (50x50 glanz)	UN 990048	9,80/1	LS 961 Z**

*) vom Schalterhersteller bzw. Elektrogroßhandel zu bestellen

**) für Jung Serie LS gibt es auch Zwischenrahmen 55x55 (bei Verwendung von alre Deckelset 55x55), JUNG Art.-Nr. LS 961 Z5 WW (alpinweiß) und LS 961 Z5 (weiß)

Produktfinder Deckelsets alre für Schalterprogramme von MERTEN

Integrationsbeispiele



FTR ... in 1-M



FTR ... in M-Smart



FTR ... in M-Plan



FTR ... in Artec



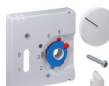
FTR ... in Antik

Typ alre	Programm Merten	Farbe (RAL)/Oberfläche	Deckelset alre	Deckelset Art.-Nr.	Euro / WG	Zwischenrahmen 50x50*
FTR 101.000#00 FTR 101.002#00 FTR 101.010#00 FTR 101.086#00 FTR 101.202#00 FTR 101.210#00	1-M, Atelier-M/M-Smart, M-Pure, M-Plan, M-Creativ	polarweiß (RAL 9010) glanz	JZ-001.100 (55x55 glanz)	UN 990050	11,10/I	nicht erforderlich
	1-M, Atelier-M/M-Smart, M-Pure, M-Plan, M-Creativ	polarweiß (RAL 9010) matt	JZ-001.101 (55x55 matt)	UN 990055	11,10/I	nicht erforderlich
	1-M, Atelier-M/M-Smart, M-Pure, M-Plan, M-Creativ	aktivweiß (RAL 9016) glanz	JZ-001.120 (55x55 glanz)	UN 990086	12,60/I	nicht erforderlich
	D-Life	lotosweiß (RAL 9016) glanz	JZ-001.020 (50x50 glanz)	UN990071	10,30/I	MEG4500-6035
	System Fläche: Artec, Antik	polarweiß (RAL 9010) glanz	JZ-001.000 (50x50 glanz)	UN 990035	8,80/I	5160 99
	1-M, Atelier-M/M-Smart, M-Pure, M-Plan, M-Creativ	weiß (RAL 1013) glanz	JZ-001.110 (55x55 glanz)	UN 990060	11,10/I	nicht erforderlich
	System Fläche: Artec, Antik	weiß (RAL 1013) glanz	JZ-001.010 (50x50 glanz)	UN 990045	8,80/I	5160 94
	System M	aluminium/matt	JZ-001.131/ME	UN990116	15,80/I	nicht erforderlich
	System M	anthrazit/matt	JZ-001.141/ME	UN990117	14,50/I	nicht erforderlich



Standard (ohne Schalter)

Typ alre	Programm Merten	Farbe (RAL)/Oberfläche	Deckelset alre	Deckelset Art.-Nr.	Euro / WG	Zwischenrahmen 50x50*
FTR 101.062#00 FTR 101.262#00	1-M, Atelier-M/M-Smart, M-Pure, M-Plan, M-Creativ	polarweiß (RAL 9010) glanz	JZ-002.100 (55x55 glanz)	UN 990051	12,10/I	nicht erforderlich
	1-M, Atelier-M/M-Smart, M-Pure, M-Plan, M-Creativ	polarweiß (RAL 9010) matt	JZ-002.101 (55x55 matt)	UN 990056	12,10/I	nicht erforderlich
	1-M, Atelier-M/M-Smart, M-Pure, M-Plan, M-Creativ	aktivweiß (RAL 9016) glanz	JZ-002.120 (55x55 glanz)	UN 990088	13,70/I	nicht erforderlich
	D-Life	lotosweiß (RAL 9016) glanz	JZ-002.020 (50x50 glanz)	UN990072	11,40/I	MEG4500-6035
	System Fläche: Artec, Antik	polarweiß (RAL 9010) glanz	JZ-002.000 (50x50 glanz)	UN 990036	9,80/I	5160 99
	1-M, Atelier-M/M-Smart, M-Pure, M-Plan, M-Creativ	weiß (RAL 1013) glanz	JZ-002.110 (55x55 glanz)	UN 990061	12,10/I	nicht erforderlich
	System Fläche: Artec, Antik	weiß (RAL 1013) glanz	JZ-002.010 (50x50 glanz)	UN 990046	9,80/I	5160 94



(Schalter EIN/AUS, LED)

Typ alre	Programm Merten	Farbe (RAL)/Oberfläche	Deckelset alre	Deckelset Art.-Nr.	Euro / WG	Zwischenrahmen 50x50*
FTR 101.065#00	1-M, Atelier-M/M-Smart, M-Pure, M-Plan, M-Creativ	polarweiß (RAL 9010) glanz	JZ-004.100 (55x55 glanz)	UN 990052	11,70/I	nicht erforderlich
	1-M, Atelier-M/M-Smart, M-Pure, M-Plan, M-Creativ	polarweiß (RAL 9010) matt	JZ-004.101 (55x55 matt)	UN 990057	11,70/I	nicht erforderlich
	1-M, Atelier-M/M-Smart, M-Pure, M-Plan, M-Creativ	aktivweiß (RAL 9016) glanz	JZ-004.120 (55x55 glanz)	UN 990089	13,30/I	nicht erforderlich
	D-Life	lotosweiß (RAL 9016) glanz	JZ-004.020 (50x50 glanz)	UN990073	10,90/I	MEG4500-6035
	System Fläche: Artec, Antik	polarweiß (RAL 9010) glanz	JZ-004.000 (50x50 glanz)	UN 990037	9,40/I	5160 99
	1-M, Atelier-M/M-Smart, M-Pure, M-Plan, M-Creativ	weiß (RAL 1013) glanz	JZ-004.110 (55x55 glanz)	UN 990062	11,70/I	nicht erforderlich
	System Fläche: Artec, Antik	weiß (RAL 1013) glanz	JZ-004.010 (50x50 glanz)	UN 990047	9,40/I	5160 94



(Schalter H/K)

Typ alre	Programm Merten	Farbe (RAL)/Oberfläche	Deckelset alre	Deckelset Art.-Nr.	Euro / WG	Zwischenrahmen 50x50*
FTR 101.075#00	1-M, Atelier-M/M-Smart, M-Pure, M-Plan, M-Creativ	polarweiß (RAL 9010) glanz	JZ-003.100 (55x55 glanz)	UN 990053	12,10/I	nicht erforderlich
	1-M, Atelier-M/M-Smart, M-Pure, M-Plan, M-Creativ	polarweiß (RAL 9010) matt	JZ-003.101 (55x55 matt)	UN 990058	12,10/I	nicht erforderlich
	1-M, Atelier-M/M-Smart, M-Pure, M-Plan, M-Creativ	aktivweiß (RAL 9016) glanz	JZ-003.120 (55x55 glanz)	UN 990090	13,70/I	nicht erforderlich
	D-Life	lotosweiß (RAL 9016) glanz	JZ-003.020 (50x50 glanz)	UN990074	11,40/I	MEG4500-6035
	System Fläche: Artec, Antik	polarweiß (RAL 9010) glanz	JZ-003.000 (50x50 glanz)	UN 990038	9,80/I	5160 99
	1-M, Atelier-M/M-Smart, M-Pure, M-Plan, M-Creativ	weiß (RAL 1013) glanz	JZ-003.110 (55x55 glanz)	UN 990063	12,10/I	nicht erforderlich
	System Fläche: Artec, Antik	weiß (RAL 1013) glanz	JZ-003.010 (50x50 glanz)	UN 990048	9,80/I	5160 94



(3-fach Schalter, LED)

*) vom Schalterhersteller bzw. Elektrogroßhandel zu bestellen
Hinweis: Merten Zentralplatte kann bei alre FTR nicht verwendet werden.



alre

ALRE-IT REGELTECHNIK GMBH
Richard-Tauber-Damm 10
12277 Berlin

Telefon: +49(0)30 399 84 0
Fax: +49(0)30 391 70 05
Internet: www.alre.de
E-Mail: mail@alre.de

