

## Saunatherm VU – Saunasteuerung für Trockensauna

EURO / WG

199.60 / III



Saunasteuerung für Saunabaden „finnisch“ (trocken), mikroprozessorgesteuert, elektronische Regelung der Saunatemperatur. Temperatureinstellung stufenlos (+30...+120°C).

**Schalter:** Licht, Ventilator, Heizung.

**Vorwahluhr** (auf max. 12 Std. einstellbar/1-Std.-Schritte),

**Anzeige:** durch Leuchtdiodenreihe.

**Anzeigen (LED):** Sauna EIN/AUS, Heizphasen Saunaofen.

**Anschluß für Fern-EIN/AUS-Schaltung, Anschluß für Lastabwurf.**

Fühlerbruch/Fühlerschlußsicherung, STB (bei +141°C).

**Heizzeitbegrenzung 6h/12h/ohne.**

Feinsicherung Licht/Ventilator/Elektronik.

Einzelphasensteuerung (Relais 3-stufig schaltend),

Sicherheitsschutz (Zweikreissicherheitssystem).

Ofenlast bis 9kW (max. 3kW pro Phase), Lasterweiterung möglich, mit LG 9/18 auf 18kW oder mit LG 9/30 auf 30kW Ofenleistung.

**Fühlergehäuse** aus Kunststoff, mit Temperaturfühler und Sicherheitstemperaturbegrenzer und 3m Silikonkabel.

**Art.-Nr. D4700653**

## Hygrotherm VU – Saunasteuerung für Trockensauna und Feuchtsauna

EURO / WG

330.20 / III



Saunasteuerung für Saunabaden „finnisch“ (trocken) oder „hygro“ (feucht), mikroprozessorgesteuert, Temperatur und Feuchte sind entsprechend der gewünschten Saunaart „finnisch“ oder „hygro“ einstellbar, elektronische Regelung der Saunatemperatur und Steuerung der Luftfeuchte.

**Schalter:** Licht, Ventilator (3-stufig), Heizung, Temperatur- und Feuchteinsteller, Taste Vorwahluhr.

**Vorwahluhr** (auf max. 12 Std. einstellbar / 1-Std.-Schritte).

Anzeige durch Leuchtdiodenreihe.

Temperatureinstellung stufenlos (+80...+110°C) „finnisch“, (+40...+60°C) „hygro“, automatische Temperaturbereichsumschaltung, Feuchteinstellung stufenlos.

**Drehzahleinstellung** (für Ventilator), **Wassermangelkennung.**

**Anzeigen (LED):** Saunabetrieb, Hygrobetrieb, Ofenheizphasen, Verdampferheizphase.

Automatische Nachlauf-trockenheizung (+60...+80°C, max. 3,5h) mit Ventilatorzuschaltung.

**Anschluß für Fern- EIN/AUS-Schaltung.**

Fühlerbruch/ Fühlerschlußsicherung, STB (bei +141°C). **Heizzeitbegrenzung 6h/12h/ohne.**

Feinsicherung Licht/Ventilator/Elektronik.

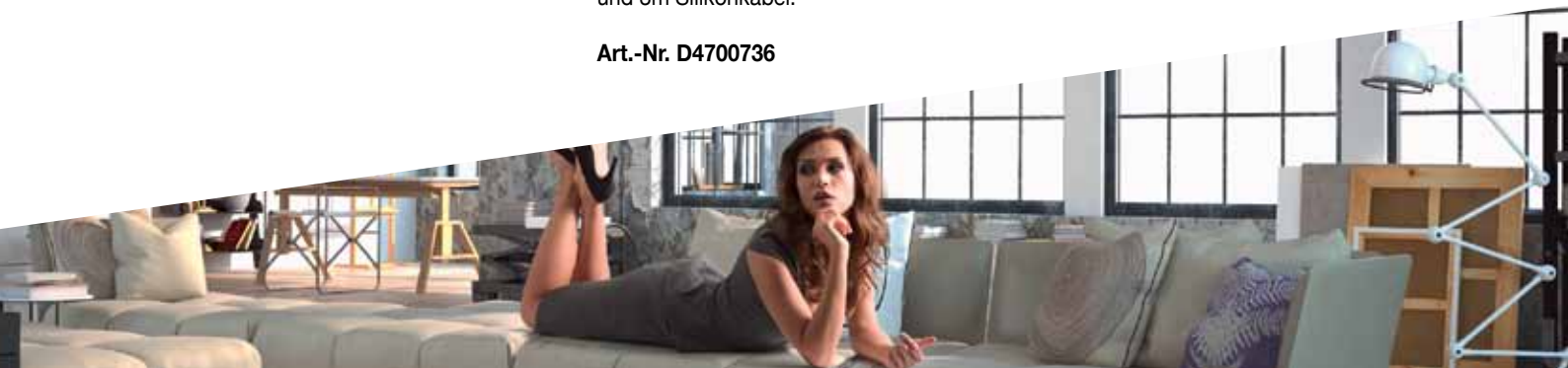
**Einzelphasensteuerung** (Relais 3-stufig schaltend), Sicherheitsschutz (Zweikreissicherheitssystem).

Ofenlast im „finnischen“-Betrieb bis 9kW (max. 3kW pro Phase), Ofenlast im „hygro“-Betrieb max. 6kW (2 x 3kW), Verdampferschaltleistung max. 3kW (1 x 3kW).

Lasterweiterung möglich, mit LG 9/18 auf 18kW oder mit LG 9/30 auf 30kW Ofenleistung.

**Fühlergehäuse** aus Kunststoff mit Temperaturfühler und Sicherheitstemperaturbegrenzer und 3m Silikonkabel.

**Art.-Nr. D4700736**



## LG 9 / 18 – Leistungsschaltteil 9kW

EURO / WG

121.10 / III



Leistungsschaltteil 9kW (max. 3kW pro Phase). 118,00 / III  
Hiermit können alle Steuergeräte von 9kW auf 18kW  
Schaltleistung erweitert werden (9kW über Steuergerät + 9kW  
über Lastschaltteil =18kW Gesamtleistung).

Art.-Nr. D4710450

## LG 9 / 30 – Leistungsschaltteil 30kW

EURO / WG

476.90 / III



Leistungsschaltteil 21kW (max. 7kW pro Phase). 464,80 / III  
Hiermit können alle Steuergeräte von 9kW auf 30kW Schaltleistung  
erweitert werden (9kW über Steuergerät + 21kW über Lastschaltteil  
= 30kW Gesamtleistung).

Art.-Nr. H4690008

## Temperaturfühler / STB

EURO / WG

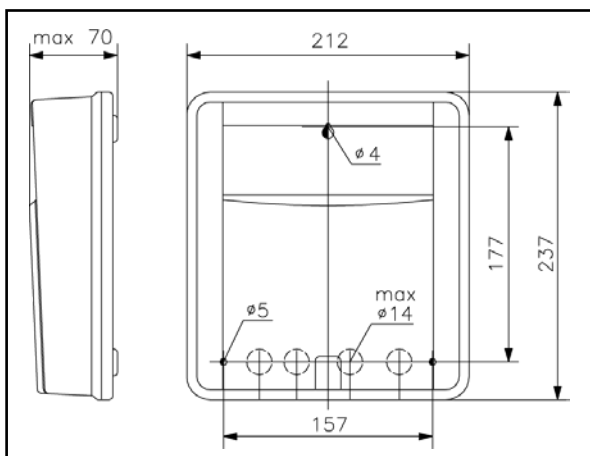
44.10 / III



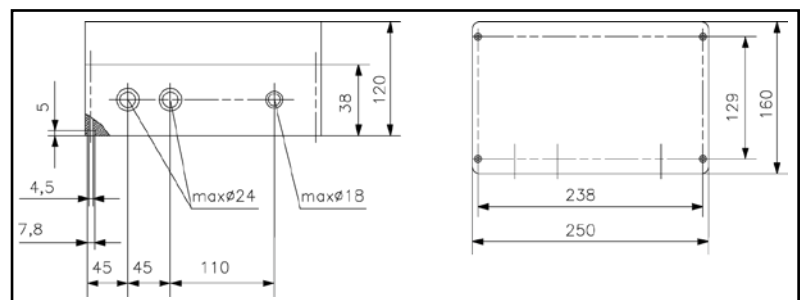
Ersatzfühler / STB für Saunatherm VU und Hydrotherm VU 42,90 / III

Art.-Nr. D4700662

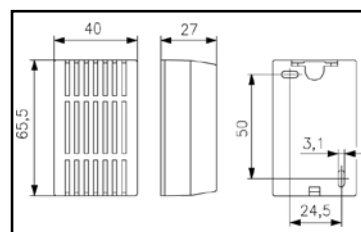
## Maßzeichnungen



Saunatherm VU - Hydrotherm VU - LG 9/18



LG 9/30



Temperaturfühler / STB