

Frostschutzwächter

Frost protection thermostat

Thermostat de protection antigel

Термостат защиты от замерзания

Sicherheitshinweis!

D

Dieses Gerät darf nur durch einen Elektrofachmann geöffnet und gemäß dem Schaltbild im Gehäusedeckel / in der Bedienungsanleitung installiert werden. Dabei sind die bestehenden Sicherheitsvorschriften zu beachten.

1. Anwendung

Der JTF ist ein eigensicherer Frostschutzwächter, der speziell zur luft- oder wasserseitigen Frostschutzsicherung von Warmwasser-Heizregistern und Wärmetauschern in Lüftungs-, Heizungs- oder Klimaanlage entwickelt wurde. Der Wächter verfügt über eine plombierbare Sollwertstellung. Die Geräte sind TÜV-geprüft nach DIN EN 14597.

2. Funktion

Der Kapillarfühler ist auf der gesamten Länge aktiv. Unterschreitet die Auslöselänge des Kapillars (30 cm bei 6 m Varianten bzw. 60 cm bei 12 m Varianten – siehe Punkt 6. „Lieferprogramm“) den eingestellten Sollwert, schließen die Kontakte 1-4 und die Kontakte 1-2 öffnen. Bei den 2-stufigen Frostschutzwächtern liegt dieser Abschaltzeitpunkt auf der Stufe 2 (siehe Bild 2). Die 1. Stufe schaltet bereits um 5 K höher als die 2. Stufe, so dass bereits vor Erreichen des Gefahrenpunktes ein Eingriff in den Regelkreis möglich ist und ein Ventil zwangsgeöffnet oder eine Außenluftklappe geschlossen werden kann. Ein Abschalten der Anlage, unnötige Servicefälle und Betriebsstilllegungen werden somit möglichst vermieden. Die Auslöselänge des Kapillars muss nicht zusammenhängend sein, entscheidend ist die Gesamtlänge. Die Frostschutzwächter sind als Selbstrücksteller und als Handrücksteller lieferbar (s. Punkt 6. „Lieferprogramm“). Bei den 2-stufigen Frostschutzwächtern verriegelt nur die 2. Stufe, die 1. Stufe schaltet selbsttätig zurück. Die Typen JTF-3 und JTF-4 werden mittels Tauchhülle (vgl. Punkt 5. „Zubehör“) als wasserseitiger Frostschutz eingesetzt. Bei Mediumsverlust des Kapillars wird Frostschutz ausgelöst.

3. Montage / Einbaubedingungen / Wartung

Der Frostschutzwächter muss gut zugänglich am Lüftungskanal / in der Lüftungsanlage etc. angebracht werden. Die Montage ist lageunabhängig. **Achtung:** Das Gerät darf keiner Temperatur ausgesetzt werden, die kleiner ist als der eingestellte Sollwert. Da der Membranpotopf die gleiche Auslösemenge an Medium (Gas) beinhaltet wie die Auslöselänge des Kapillars, würde es zur Frostschutzauslösung kommen, obwohl das Kapillar selbst einer wesentlich höheren Temperatur ausgesetzt ist. Das Kapillar wird mittels Montageklammern (vgl. Punkt 5. Zubehör) mäanderförmig vor das zu schützende Heizregister gespannt, so dass es die erwärmte Luft erfassen kann. Für eine sinnvolle Verspannung sind die Registergröße, die minimal auftretenden Außentemperaturen sowie die Vorlauf-Rücklauftemperaturspannung (Rücklaufschutz) zu beachten. Im Bereich, in dem der Fühler in die Lüftungsanlage / den Lüftungskanal führt, ist auf ausreichenden Schutz gegen Durchschneiden des Kapillars zu achten (vgl. Punkt 5. „Zubehör“). Beim Abwickeln muss das Kapillar am Knickschutz des Membranpotopfes festgehalten werden. Das Gerät ist wartungsfrei.

4. Technische Daten

Schaltspannung: 24V- ... 250V~, 50/60Hz
 Schaltstrom: 15(8)A, bei 24V- min. 150mA (Selbstreinigung der Kontakte)
 Kontakte: 1 bzw. 2 potentialfreie Wechselkontakte
 Schutzklasse: I
 Kontaktart: TW = Typ 2.B
 TB = Typ 2.B.J.V
 Schutzart: siehe Lieferprogramm (Punkt 6.)
 Umgebungstemperatur: -9 ... +55°C,
Achtung: Punkt 3. Montage- / Einbaubedingungen beachten!
 Einstellbereich: -10 ... +12°C, Werkseinstellung (bei 2-stufigen 2. Stufe) 5°C
 Genauigkeit: ± 2K
 Schaltdifferenz: siehe Lieferprogramm
 Fühlerwerkstoff: max. 200°C
 Fühlerwerkstoff: Kupfer
 Gehäuse: Stahlblech verzinkt, Deckel ABS
 Gewicht: 1-stufig ca. 660g, 2-stufig ca. 720g
 Physikalische und toxikologische Eigenschaften des Ausdehnungsmittels: – nicht gesundheitsgefährdend, nicht brennbar, umweltverträglich.

5. Zubehör

JZ-07: Montagebügel
 JZ-04: Kapillarrohrdurchführung für Luftkanäle / Lüftungsanlagen mit Schutzschlauch
 JZ-05/6K: 1 Satz Montageklammern: 6 Stück aus Kunststoff (bis max. 105°C)
 JZ-05/6M: 1 Satz Montageklammern: 6 Stück aus Metall
 JZ-05/1M: einzelne Montageklammer aus Metall
 TH-140: Tauchhülle Messing vernickelt (für JTF-3 und -4 Typen)
 NTH-140: Tauchhülle V4A für aggressive Medien (für JTF-3 und -4 Typen)
 SW-200-12: Schutzwendel für Einbau in Lüftungskanal (für JTF-3 und -4 Typen)

Safety information!

GB

Expert electricians only may open and install this device according to the circuit diagram in the housing cover / mounting instructions. In doing so, the relevant safety instructions and rules are to be observed and complied with.

1. Application

The JTF is a fail-safe frost protection thermostat. The device has been specially designed for anti-freezing protection purposes. It detects the temperatures in air or water flows around or inside of warm water heating spirals and heat exchangers in ventilation-, heating- and/or air conditioning systems and triggers the corresponding control commands. With this thermostat, the adjusted set value can be protected against misadjustment by applying a lead seal. All devices of this series have been tested and certified by the TÜV (Association for Technical Inspection) in compliance with DIN EN 14597.

2. Function

The capillary sensor is active over its full length. Once the value detected by the capillary sensor over its length (30cm with 6m variants or 60cm with 12m variants, see section 6., "Delivery range"), falls below the adjusted set value, the contacts 1-4 are being closed and the contacts 1-2 opened. With 2-stage frost protection thermostats this switch-off point is on the level of the 2nd stage (see picture 1). Switching on the 1st stage is triggered already at a level that is by 5K above the switching value of the 2nd stage, so that, prior to attaining the related danger point, the control loop can already react by, for example, triggering the forced opening of a valve or the closing of an outside air damper. A deactivation of the overall system, unnecessary servicing works and/or operation breakdowns are thus avoided. It plays no role if the capillary sensor detects the specified response temperature over its full length or only at certain sections. The only thing vital is its overall length. The frost thermostats of this line are available as automatic reset or manual reset types (see section 6., "Delivery range"). With the 2-stage frost thermostat models, the lock command is triggered only on the 2nd stage, while the switch back command is triggered all automatically on the 1st stage. The model types TF-3 and JTF-4 can, if providing them with suitable immersion sleeves (see section 5., "Accessories"), also be used to protect water conduits and or circuits against freezing up. The frost protection function is also triggered in the event some of the medium filled into the capillary sensor line escapes.

3. Mounting / installation conditions / maintenance

Care should be taken to install the frost thermostat on the air duct / ventilating system, etc., in a position that is easy to access. The device can be installed independent of its position. **Caution:** The device must not be exposed to any temperatures below the adjusted set value, as – triggered by the reaction of the diaphragm pot existing at the device – the frost protection function would otherwise be released. The diaphragm pot contains the same amount of medium (gas) as the capillary sensor over its complete release length. Even if the capillary sensor line were exposed to a significantly higher temperature, the frost protection function would nevertheless be released in this case. Installation clips (see section 5., "Accessories") enable to clamp the capillary sensor line in a meander-shaped manner in front of the heating spiral to be protected, so that it can detect the temperatures existing in the warmed air. In order to clamp the sensor line in a sense-making manner, care must be taken of the size of the heating spiral as well as of the occurring minimum outside temperatures including the spread of the forward / return flow temperatures (return flow frost protection function). In the area where the sensor line enters into a ventilating system / an air duct, care must be taken to ensure that the capillary sensor line is sufficiently protected against wearing through (see section 5., "Accessories"). When uncoiling it, the capillary sensor line needs to be held at the anti-kink protection at the diaphragm pot. All device models are maintenance-free.

4. Technical data

Switching voltage: 24V- ... 250V~, 50/60Hz
 Switching current: 15(8)A, at 24V- min. 150mA (self-cleaning contacts)
 Contacts: 1 or 2 potential-free changeover contact(s)
 Protection class: I
 Type of contact: TW = type 2.B
 TB = type 2.B.J.V
 Degree of protection: see delivery range (section 6.)
 Ambient temperature: -9 ... +55°C,
Caution: Make sure to comply with the information in above section 3., "Mounting / installation conditions / maintenance!"
 Setting range: -10 ... +12°C, factory setting 5°C
 (with 2-stage thermostats on the 2nd stage)
 Accuracy: ± 2K
 Switching differential: see delivery range
 Temperature at the sensor: max. 200°C
 Sensor material: copper
 Housing: made of galvanized sheet steel, cover made of ABS
 Weight: 1-stage type: approx. 660g, 2-stage type: approx. 720g
 Physical and toxicological characteristics of the expansion agent used: not health-hazardous, not inflammable, and environmentally safe.

5. Accessories

JZ-07: Installation bracket
 JZ-04: Capillary tube feedthrough for installation in air ducts / ventilating systems, including protective hose
 JZ-05/6K: 6 plastic installation clips (1 set), approved for temperatures up to max. 105°C
 JZ-05/6M: 6 metal installation clips (1 set)
 JZ-05/1M: Single installation clip made of metal
 TH-140: Immersion sleeve made of brass, nickel-plated (for types JTF-3 and -4)
 NTH-140: Immersion sleeve made of V4A stainless steel for use in aggressive media (for types JTF-3 and -4)
 SW-200-12: Protective spiral for installation in ventilation or air ducts (for types JTF-3 and -4)

6. Lieferprogramm

Typ	Kapillarlänge	Schutzart	Schaltdifferenz	
			1. Stufe	2. Stufe
JTF-1/12m / TW	12,0m	IP40	ca.1K	–
JTF-1 / TW	6,0m	IP40	ca.1K	–
JTF-1W / TW	6,0m	IP65	ca.1K	–
JTF-2 / TB	6,0m	IP40	FT*	–
JTF-2/12m / TB	12,0m	IP40	FT*	–
JTF-2W / TB	6,0m	IP65	FT**	–
JTF-3 / TW	1,8m mit Sensor Ø 9,6 x 122mm	IP40	ca.1K	–
JTF-3W / TW	1,8m mit Sensor Ø 9,6 x 122mm	IP65	ca.1K	–
JTF-4 / TW	1,8m mit Sensor Ø 9,6 x 122mm	IP40	FT*	–
JTF-5 / TW	3,0m	IP40	ca.1K	–
JZTF-6 / TB	3,0m	IP40	FT*	–
JTF-21 / 12m / TB	12,0m	IP40	ca.1K	ca.1K
JTF-21 / TW	6,0m	IP40	FT*	ca.1K
JTF-21W / TW	6,0m	IP65	ca.1K	ca.1K
JTF-22 / TB	6,0m	IP40	ca.1K	FT*
JTF-22 / 12m / TB	6,0m	IP40	ca.1K	FT*
JTF-25 / TW	3,0m	IP40	ca.1K	ca.1K
JTF-26 / TB	3,0m	IP40	ca.1K	FT*

FT* = Außen-Handrückstellung / FT** = Innen-Handrückstellung / TW = Temperaturwächter / TB = Temperaturbegrenzer

6. Delivery range

Type	Length of capillary tube	Degree of protection	Switching differential	
			1. Stage	2. Stage
JTF-1/12m / TW	12.0m	IP40	ca.1K	–
JTF-1 / TW	6.0m	IP40	ca.1K	–
JTF-1W / TW	6.0m	IP65	ca.1K	–
JTF-2 / TB	6.0m	IP40	FT*	–
JTF-2/12m / TB	12.0m	IP40	FT*	–
JTF-2W / TB	6.0m	IP65	FT**	–
JTF-3 / TW	1.8m with sensor Ø 9.6 x 122mm	IP40	ca.1K	–
JTF-3W / TW	1.8m with sensor Ø 9.6 x 122mm	IP65	ca.1K	–
JTF-4 / TW	1.8m with sensor Ø 9.6 x 122mm	IP40	FT*	–
JTF-5 / TW	3.0m	IP40	ca.1K	–
JZTF-6 / TB	3.0m	IP40	FT*	–
JTF-21 / 12m / TB	12.0m	IP40	ca.1K	ca.1K
JTF-21 / TW	6.0m	IP40	FT*	ca.1K
JTF-21W / TW	6.0m	IP65	ca.1K	ca.1K
JTF-22 / TB	6.0m	IP40	ca.1K	FT*
JTF-22 / 12m / TB	6.0m	IP40	ca.1K	FT*
JTF-25 / TW	3.0m	IP40	ca.1K	ca.1K
JTF-26 / TB	3.0m	IP40	ca.1K	FT*

FT* = External manual reset / FT** = Internal manual reset / TW = Thermostat / TB = Temperature limiter

Consignes de sécurité!

F

Uniquement des personnes qualifiées en matière d'électricité doivent ouvrir ce dispositif en conformité avec le schéma des connexions représenté dans le couvercle du boîtier / représenté dans les notices d'instructions. Tous électriciens spécialisés chargés de l'exécution de tels travaux doivent se conformer aux prescriptions de sécurité actuellement en vigueur s'y rapportant.

1. Application

Le JTF est un thermostat antigel à sûreté intégrée. Il a été spécialement conçu pour la protection antigel côté d'air de corps de chauffe à eau chaude et d'échangeurs thermiques dans les systèmes de ventilation, de chauffage ou de climatisation. La valeur de consigne réglée au dispositif peut être fixée au moyen d'un plomb. Les dispositifs de cette série sont homologués TÜV et conformément au standard DIN EN 14597.

2. Fonctionnement

Le détecteur à tube capillaire est actif sur toute sa longueur. Lorsque la longueur de déclenchement du capillaire (30 cm avec la variante à 6 m ou bien 60 cm avec celle à 12 m, voir chapitre 6, «Gamme de livraison») sous-dépasse la valeur de consigne réglée, les contacts 1-4 se ferment et les contacts 1-2 s'ouvrent. Avec les dispositifs à deux étages, ce point de coupure se trouve au niveau du deuxième étage (voir illustration 1). Le point de commutation du premier étage dépasse celui du deuxième étage par une valeur de 5 K de telle manière qu'il soit – déjà avant l'atteinte du point de danger correspondant – possible d'intervenir dans le circuit de réglage afin de pouvoir ouvrir forcément une soupape ou de fermer un clapet d'air extérieur. Une désactivation du système complet, des travaux de service inutiles et/ou la fermeture des opérations peut ou bien peuvent ainsi être évité(s). La longueur de déclenchement du capillaire ne doit pas être cohérente, seule sa longueur totale est décisive. Les thermostats de cette série sont disponibles en tant que types de réinitialisation automatique ou manuelle (voir chapitre 6, «Gamme de livraison»). Avec les thermostats de protection antigel à deux étages uniquement le deuxième étage interverrouille. Le premier étage repasse automatiquement. En combinaison avec des tubes plongeur (voir chapitre 5, «Accessoires»), les types JTF-3 et JTF-4 conviennent également pour être utilisés pour des fins de protection antigel côté d'eau dans des conduites ou circuits d'eau. La fonction antigel sera déclenchée dès que le système détecte une fuite du médium sur le détecteur à tube capillaire.

3. Montage / conditions d'installation / entretien

Le thermostat antigel doit être installé sur la conduite / le système d'aération etc. à un endroit aisément à accéder. La position de montage peut être librement choisie. **Attention:** Le dispositif ne doit pas être exposé à des températures inférieures à la valeur de consigne effectivement réglée. Étant donné que le pot à membrane contient la même quantité de médium (gaz) requise pour le déclenchement que le détecteur à tube capillaire sur toute sa longueur, un déclenchement de la fonction de protection antigel pourrait se produire bien que le tube à capillaire soit exposé à une température essentiellement plus élevée. Des clips de fixation (voir paragraphe 5, «Accessoires») permettent de fixer le tube capillaire devant le corps de chauffe à protéger en forme de méandre de telle façon qu'il puisse détecter la température de l'air réchauffé. Pour une fixation du tube capillaire utile et raisonnable il faut faire attention à la taille du corps de chauffe, aux températures extérieures minimales se présentant et à l'élargissement de la plage de température (relatif au temps d'aller et au temps de retour = fonction de protection antigel de flux de retour). Dans la zone où le tube capillaire du détecteur passe dans l'installation d'aération / dans la conduite de ventilation, il faut veiller à ce que le capillaire soit, de manière suffisante, protégé contre l'usure par frottement (voir chapitre 5, «Accessoires»). En déroulant le tube capillaire, il faut faire attention à le tenir à la protection antipliage au pot à membrane. Les dispositifs de cette série ne nécessitent pas d'entretien.

4. Caractéristiques techniques

Tension de commutation: 24V- ... 250V~, 50/60Hz
Courant de commutation: 15(8)A, à 24V- min. 150 mA (auto-nettoyage des contacts)
Contacts: 1 ou 2 contacts à permutation sans potentiel
Indice de protection: I
Type de contact: TW = Typ 2.B
TB = Typ 2.B.J.V
Type de protection: voir chapitre 6, «Gamme de livraison»
Température ambiante: -9 ... +55°C,
Attention: faire attention à se conformer aux informations dans chapitre 3, «Montage / conditions d'installation / entretien»!
Plage de réglage: -10 ... +12°C, (réglage d'usine 5°C);
(avec des thermostats à 2 étages → 2^{ème} étage)
Précision: ± 2K
Différentiel: voir «Gamme de livraison»
Température max. détecteur: 200°C
Matériau du détecteur: cuivre
Boîtier: en tôle d'acier zingué, couvercle en ABS
Poids: type à 1 étage env. 660 g, type à 2 étages env. 720 g
Caractéristiques physiques et toxicologiques de l'agent expansif:
ne pas dangereux pour la santé humaine, ne pas combustible, non polluant.

5. Accessoires

JZ-07: Support de fixation
JZ-04: Passage tubulaire (pour passage du tube capillaire dans des conduites de ventilation / des systèmes d'aération) fourni avec tuyau flexible de protection
JZ-05/6 K: 1 jeu de clips de fixation en plastique (6 pièces), uniquement admis jusqu'à max. 105°C
JZ-05/6 M: 1 jeu de clips de fixation métalliques (6 pièces)
JZ-05/1M: Clip de fixation métallique individuel
TH-140: Tube plongeur en laiton nickelé (pour types JTF-3 et -4)
NTH-140: Tube plongeur en V4A pour l'utilisation en milieux agressifs (pour types JTF-3 et -4)
SW-200-12: Hélice de protection pour l'installation dans des conduites de ventilation (pour types JTF-3 et -4)

Внимание!

RUS

Только специалисту-электрику разрешается открывать данное устройство и осуществлять его установку согласно схеме соединений на крышке корпуса / в руководстве по эксплуатации. При этом должны выполняться существующие правила техники безопасности.

1. Применение

JTF представляет собой самозащищенный термостат защиты от замерзания, разработанный специально для защиты от замерзания водонагревательных элементов и теплообменников на стороне воздуха или воды в вентиляционных, нагревательных установках или кондиционерах. Термостат имеет пломбируемую ручку настройки заданного значения. Устройства прошли проверку TÜV согласно DIN EN 14597.

2. Принцип действия

Капиллярный датчик активен по всей своей длине. Если активирующая длина капилляра (30 см у 6-метровых вариантов или 60 см у 12-метровых вариантов – см. пункт 6 «Объем поставки») упадет ниже настроенного заданного значения, контакты 1-4 замыкаются, а контакты 1-2 размыкаются. В двухступенчатых термостатах защиты от замерзания этот момент отключения приходится на вторую ступень (см. рисунок 1). Переключение на первой ступени происходит уже на 5 K выше, чем на второй ступени, таким образом, уже до момента наступления точки опасности существует возможность вмешательства в контур регулирования и принудительного размыкания клапана или закрытия заслонки притока наружного воздуха. Таким образом, это позволяет по возможности избежать отключения установок, излишних случаев техобслуживания и прекращения производственного процесса. Активирующая длина капилляра не обязательно должна быть сплошной, решающей является ее общая длина. Термостаты защиты от замерзания поставляются с возможностью автоматического или ручного возврата в исходное положение (см. пункт 6 «Объем поставки»). В двухступенчатых термостатах защиты от замерзания блокируется только вторая ступень, возврат в исходное положение первой ступени происходит самостоятельно. Типы JTF-3 и JTF-4 с помощью погружной гильзы (см. пункт 5 «Принадлежности») используются для защиты от замерзания на стороне воды. При утечке среды капилляра срабатывает защита от замерзания.

3. Монтаж / условия установки / техобслуживание

Термостат защиты от замерзания устанавливается в хорошо доступном месте вентиляционного канала / в вентиляционной установке и т.п. Монтаж не зависит от положения. Внимание: Запрещается подвергать устройство воздействию температуры, меньшей настроенного заданного значения. Поскольку резервуар диафрагмы содержит такое количество активирующей среды (газа), соответствующее активирующей длине капилляра, может сработать функция защиты от замерзания, хотя сам капилляр подвергается значительно более высокой температуре. Капилляр крепят посредством монтажных скоб (см. пункт 5 «Принадлежности») в виде прямоугольника перед защищаемым нагревательным элементом, чтобы он мог регистрировать подогретый воздух. Для разумного натяжения необходимо учитывать размер нагревательных элементов, минимальные наружные температуры и разность температур в подающем и обратном контурах (защита от замерзания в обратном контуре). В зоне ввода датчика в вентиляционную установку / вентиляционный канал необходимо предусмотреть наличие достаточной защиты от протирания капилляра (см. пункт 5 «Принадлежности»). При разматывании капилляр необходимо удерживать за специальное приспособление на резервуаре диафрагмы, предотвращающее его излом. Устройство не требует технического обслуживания.

4. Технические характеристики

Коммутационное напряжение: 24V- ... 250V- 50/60 Гц
Коммутационный ток: 15(8) А, при 24 В- мин. 150 мА (самоочистка контактов)
Контакты: 1 или 2 гальванически развязанных переключающих контакта
Класс защиты: I
Вид контактов: TW = тип 2.B
TB = Тип 2.B.J.V
Степень защиты: см. «Объем поставки» (пункт 6)
Температура окр. среды: -9 ... +55°C,
Внимание: соблюдайте пункт 3 «Монтаж / условия установки»!
Диапазон настройки: -10 ... +12°C, заводская настройка
(при 2-ступенчатом для 2-й ступени) 5°C
Точность: ± 2K
Разность переключения: см. программу поставки
Температура датчика: макс. 200°C
Материал датчика: медь
Корпус: оцинкованная листовая сталь, крышка ABS
Вес: 1-ступенчатый – ок. 660 г, 2-ступенчатый – ок. 720 г
Физические и токсикологические свойства расширяющего средства: - не опасно для здоровья, не горит, не загрязняет окружающую среду.

5. Принадлежности

JZ-07: Монтажный хомут
JZ-04: Ввод капиллярной трубки для воздуховодов / вентиляционных установок с защитным шлангом
JZ-05/6 K: 1 комплект монтажных скоб: 6 шт. из пластмассы (макс. до 105°C)
JZ-05/6 M: 1 комплект монтажных скоб: 6 шт. из металла
JZ-05/1M: Отдельная монтажная скоба из металла
TH-140: Погружная гильза, латунь, никелированная (для типов JTF-3 и JTF-4)
NTH-140: Погружная гильза, V4A для агрессивных сред (для типов JTF-3 и JTF-4)
SW-200-12: Защитная спираль для монтажа в вентиляционном канале (для типов JTF-3 и JTF-4)

6. Gamme de livraison

Type	Longueur du tube capillaire	Type de protection	Différentiel	
			1. Étage	2. Étage
JTF-1/12m / TW	12,0m	IP40	ca.1K	–
JTF-1/ TW	6,0m	IP40	ca.1K	–
JTF-1W/ TW	6,0m	IP65	ca.1K	–
JTF-2/ TB	6,0m	IP40	FT*	–
JTF-2/12m / TB	12,0m	IP40	FT*	–
JTF-2W/ TB	6,0m	IP65	FT**	–
JTF-3/ TW	1,8m avec détecteur Ø 9,6 x 122mm	IP40	ca.1K	–
JTF-3W/ TW	1,8m avec détecteur Ø 9,6 x 122mm	IP65	ca.1K	–
JTF-4/ TW	1,8m avec détecteur Ø 9,6 x 122mm	IP40	FT*	–
JTF-5/ TW	3,0m	IP40	ca.1K	–
JZTF-6/ TB	3,0m	IP40	FT*	–
JTF-21/12m / TB	12,0m	IP40	ca.1K	ca.1K
JTF-21/ TW	6,0m	IP40	FT*	ca.1K
JTF-21W/ TW	6,0m	IP65	ca.1K	ca.1K
JTF-22/ TB	6,0m	IP40	ca.1K	FT*
JTF-22/12m / TB	6,0m	IP40	ca.1K	FT*
JTF-25/ TW	3,0m	IP40	ca.1K	ca.1K
JTF-26/ TB	3,0m	IP40	ca.1K	FT*

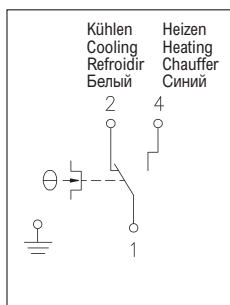
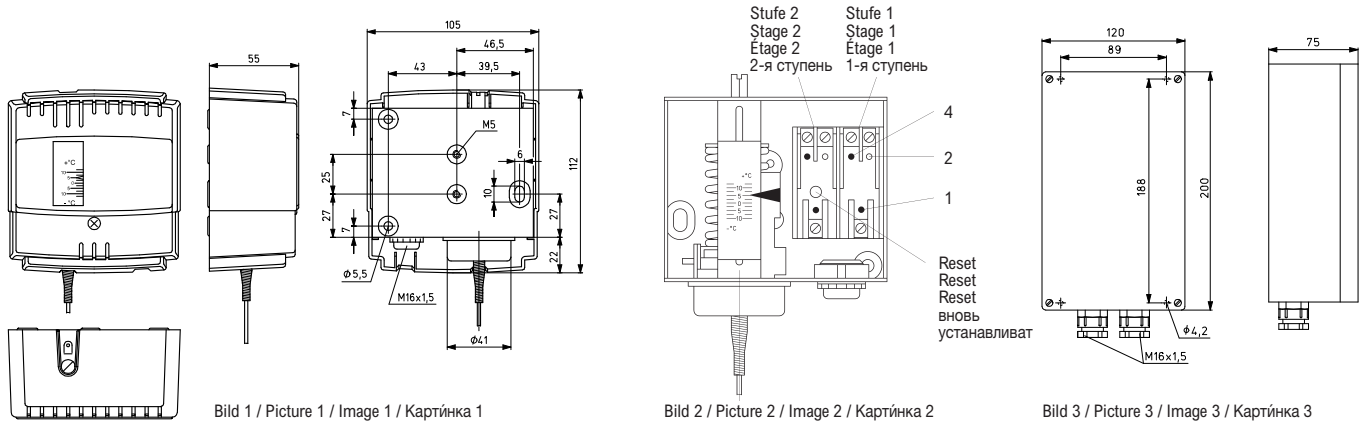
FT* = Réinitialisation manuelle externe / FT** = Réinitialisation manuelle interne
TW = Thermostat / TB = Limiteur de température

6. Программа поставки

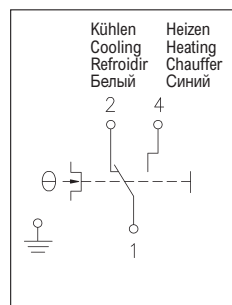
Тип	Длина капилляра	Степень защиты	Разность переключения	
			1-я ступень	2-я ступень
JTF-1/12m / TW	12,0m	IP40	per.1K	–
JTF-1/ TW	6,0m	IP40	per.1K	–
JTF-1W/ TW	6,0m	IP65	per.1K	–
JTF-2/ TB	6,0m	IP40	FT*	–
JTF-2/12m / TB	12,0m	IP40	FT*	–
JTF-2W/ TB	6,0m	IP65	FT**	–
JTF-3/ TW	1,8м с датчиком Ø 9,6 x 122mm	IP40	per.1K	–
JTF-3W/ TW	1,8м с датчиком Ø 9,6 x 122mm	IP65	per.1K	–
JTF-4/ TW	1,8м с датчиком Ø 9,6 x 122mm	IP40	FT*	–
JTF-5/ TW	3,0m	IP40	per.1K	–
JZTF-6/ TB	3,0m	IP40	FT*	–
JTF-21/12m / TB	12,0m	IP40	per.1K	per.1K
JTF-21/ TW	6,0m	IP40	FT*	ca.1K
JTF-21W/ TW	6,0m	IP65	per.1K	per.1K
JTF-22/ TB	6,0m	IP40	per.1K	FT*
JTF-22/12m / TB	6,0m	IP40	per.1K	FT*
JTF-25/ TW	3,0m	IP40	per.1K	per.1K
JTF-26/ TB	3,0m	IP40	per.1K	FT*

FT* = Наружный ручной сброс / FT** = Внутренний ручной сброс
TW = Температурное реле / TB = Ограничитель температуры

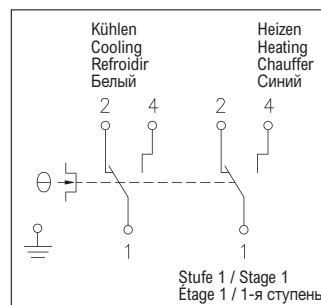
7. Maßzeichnungen und Anschluss-Schaltbilder / Dimensioned drawings and connection diagrams / Dessins cotés et schémas de branchement / Размерный чертеж и схемы подключения



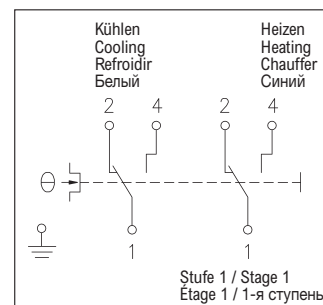
JTF-1/-3/-5



JTF-2/-4/-6



JTF-21



JTF-22

8. Gewährleistung / Warranty / Garantie / Гарантия

Die von uns genannten technischen Daten wurden unter Laborbedingungen nach allgemein gültigen Prüfverfahren, insbesondere DIN-Vorschriften, ermittelt. Nur insoweit werden Eigenschaften zugesichert. Die Prüfung der Eignung für den vom Auftraggeber vorgesehenen Verwendungszweck bzw. den Einsatz unter Gebrauchsbedingungen obliegt dem Auftraggeber; hierfür übernehmen wir keine Gewährleistung. Änderungen vorbehalten.

The technical data specified herein have been determined under laboratory conditions and in compliance with generally approved test regulations, in particular DIN standards. Technical characteristics can only be warranted to this extent. The testing of the device with regard to the qualification and suitability for the client's intended application or the use under service conditions shall be the client's own duty. We refuse to grant any warranty with regard thereto. Subject to change without notice.

Les données techniques indiquées dans cette notice d'instructions ont été déterminées sous conditions laboratoires en conformité avec des prescriptions d'essai généralement approuvées, notamment les normes DIN. Les caractéristiques techniques ne peuvent être garanties que dans cette mesure. La vérification du dispositif en rapport à sa qualification et appropriation pour l'application prévue ou son utilisation sous conditions de service incombe au client. Nous n'assumons aucune garantie à cet égard. Sous réserve de modifications techniques.

Указанные нами технические характеристики были получены нами в лабораторных условиях в соответствии с общими действующими предписаниями по проверке, в особенности, предписаниями DIN. Свойства гарантируются только в этом отношении. Проверка пригодности для цели назначения, предусмотренной заказчиком, или для применения в условиях эксплуатации входит в обязанности заказчика; за это мы не несем никакой ответственности. Оставляем за собой право на изменения.